



Technisches Datenblatt

EOS Gracil

Saunaofen für private Saunakabinen. Standmodell.

Vielseitiger Saunaofen für die finnische Sauna. Besonders platzsparende Konstruktion. Gracil zeichnet sich durch die robuste Konstruktion und geradliniges Design aus und passt ideal zu modernen, hochwertigen Saunaanlagen.

Ihre Vorteile:

- Sehr platzsparend - nur 25 cm Bautiefe.
- Flache Rückseite - optimal zur Aufstellung vor Glasflächen.
- Optionale Abdeckung für Rückseite in Anthrazit Perleffekt.
- Optionale Schutzreling aus Holz mit Befestigung direkt am Ofen, Abachi Holz.
- Kratzfeste Anthrazit Perleffekt Pulverbeschichtung.
- Auch erhältlich als „Black Line Edition“ mit hochwertiger, kratzfester Beschichtung in Schwarz matt.
- Vollwertiger 20 kg Steinkorb trotz kompakter Bautiefe.
- Made in Germany Qualität von EOS

Eigenschaften:

Außenmantel:	Stahlblech, mit hochwertiger Beschichtung in Anthrazit Perleffekt oder Schwarz matt (Rückseite nicht lackiert)
Innenmantel:	Feueraluminisiertes Blech
Abdeckung:	Gebürstetes Edelstahl
Steinkorb und Füße:	Edelstahl
Elektro-Anschlusskasten:	versenkt im Gehäuse, flache Rückseite
Leistung:	6,0 kW, 7,5 kW und 9,0 kW
Anschluss:	400 V 3N AC 50 Hz
Maße: (H x B x T) :	760 x 505 x 250 mm
Steinflüllung:	ca. 20 kg (Saunateine optional erhältlich)
Ausführung:	Standofen



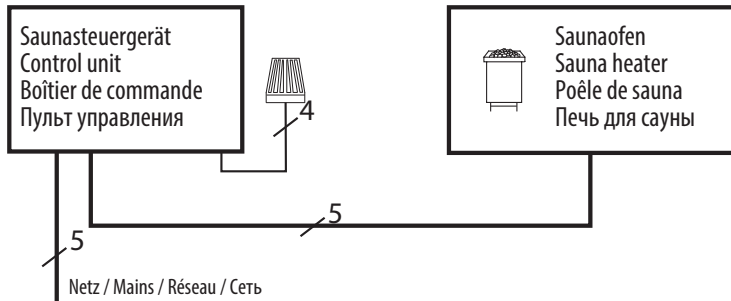
Schutzreling aus Abachi Holz optional erhältlich



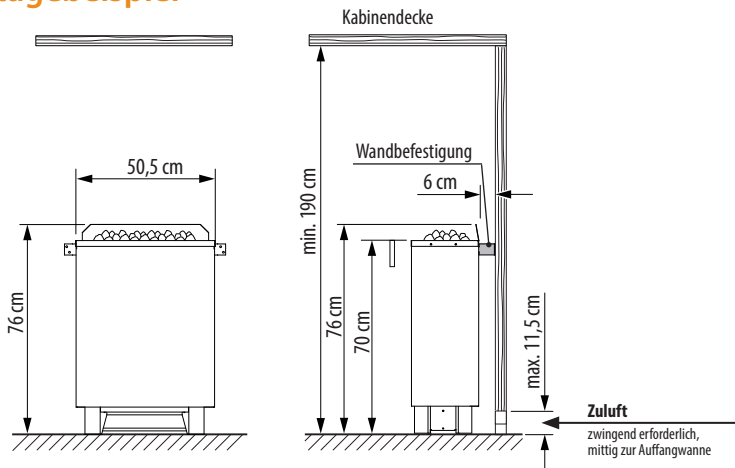
Abdeckung für Rückseite optional erhältlich

CE EAC IPx4 MADE IN GERMANY 

Anschlussplan



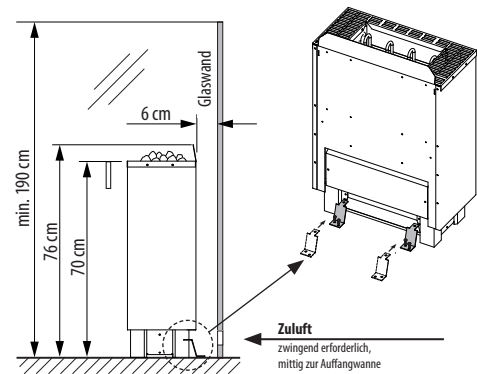
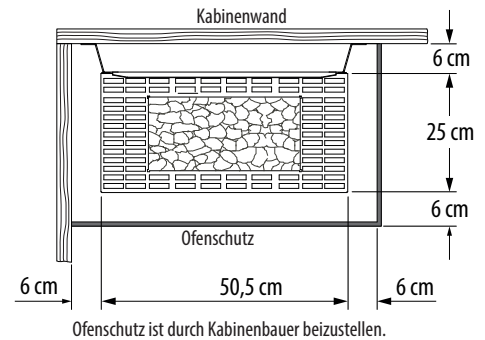
Montagebeispiel



Passende Saunasteuergeräte

Modell	Artikel-Nr.
EOS Econ D1 / H1	94.6136 / 94.6137
EOS Econ D2 / H2	94.6138 / 91.6139
EOS Econ D3 / H3	94.6140 / 94.6141
EOS Econ D4 / H4	94.5842 / 94.5843
EOS EmoTec D Serie / EmoStyle D (Hi) Serie	
EOS EmoTouch 3 Serie	

Sicherheitsabstände



Bei Montage vor Glaswand, am Sockel und Fußboden sichern

Zubehör und Ersatzteile

Beschreibung	Artikel-Nr.
Heizstab für 6,0 kW (1500 W)	20001852
Heizstab für 7,5 kW (1500 W)	20001852
Heizstab für 9 kW (1500 W)	20001852

Art.-Nr.	Leistung nach DIN	Elektrischer Anschluss	Absicherung in A	Gerätemaße H/B/T, in cm	für Kabinenvolumen	Mindestmaß der Be- und Entlüftung	Gewicht ohne Steine und Verpackung	Verbindung Netz - Steuergerät	Verbindung Steuergerät Ofen	Leistungsschaltgerät erforderlich
94.6755	6,0 kW	400 V 3N AC 50 Hz	3 x 16 A	76 / 50,5 / 25	6 - 8 m ³	35 x 4 cm	20,5 kg	5 x 2,5 mm ²	5 x 1,5 mm ²	nein
94.6756 / 94.7243*	7,5 kW				7 - 10 m ³	35 x 5 cm	21,0 kg			
94.6757 / 94.7244*	9,0 kW				9 - 14 m ³	35 x 6 cm	21,5 kg			

*Schwarz matt

Alle Angaben zu Leitungsquerschnitten sind Mindestquerschnitte in mm² Kupferleitung.