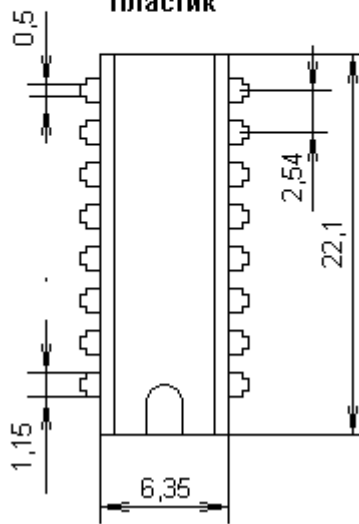


DIP16
Пластик



Тип микросхемы	K561ЛС2
Фирма производитель	СНГ
Функциональное назначение	4 элемента И-ИЛИ
Т,С	-10...+70
Vdd min...Vdd max,В	-0.5...+18
Pd,мВт	200
Напр.сиг.	А.В-Q
Vil(Vnl),В при Vdd=5В	1.5
Vih(Vnh),В при Vdd=5В	3.5
ТрНL тип,нс при Vdd=5В	100
ТрLH тип,нс при Vdd=5В	100
ТрНL max,нс при Vdd=5В	150
ТрLH max,нс при Vdd=5В	150
Vil(Vnl),В при Vdd=15В	4
Vih(Vnh),В при Vdd=15В	11
ТрНL тип,нс при Vdd=15В	40
ТрLH тип,нс при Vdd=15В	40
ТрНL max,нс при Vdd=15В	50
ТрLH max,нс при Vdd=15В	50
Корпус	16DIP