

THERMASREG® TR 22

THERMASREG® TR xx-F

S+S REGELTECHNIK

D Bedienungs- und Montageanleitung

Temperaturregler, einstufig,
mit schaltendem Ausgang

GB Operating Instructions, Mounting & Installation

Temperature controllers, one-step,
with switching output

F Notice d'instruction

Thermostat ambiant à un étage,
avec sortie en tout ou rien

RU Руководство по монтажу и обслуживанию

Терморегулятор одноступенчатый,
с переключающим выходом



TR 22
(für Feuchtraum)
(for wet room)
(pour locaux humides)
(повышенной влажностью)
TR



TR-F
(mit Fernfühler)
(with remote sensor)
(avec sonde de détection
à distance)
(с дистанционным датчиком)
TR



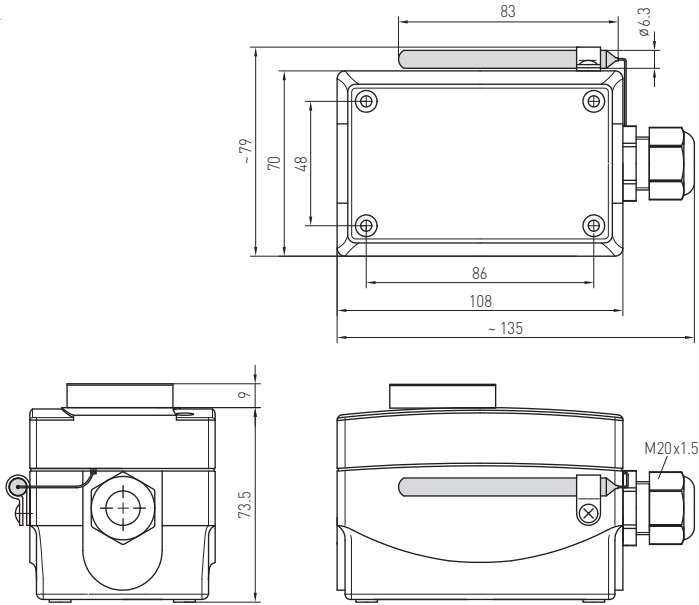
S+S REGELTECHNIK GMBH
THURN-UND-TAXIS-STR. 22
90411 NÜRNBERG / GERMANY
FON +49 (0) 911 / 519 47-0
mail@SplusS.de
www.SplusS.de



**CARTONS
ET EMBALLAGE
PAPIER À TRIER**

Maßzeichnung
Dimensional drawing
Plan coté
Габаритный чертёж

TR 22



TR 22
(für Feuchtraum)
(for wet room)
(pour locaux humides)
(повышенной влажностью)
TR



TR 22
(für Feuchtraum)
(for wet room)
(pour locaux humides)
(повышенной влажностью)
TW

Mechanischer Temperaturregler / Feuchtraumtemperaturregler **THERMASREG® TR 22** mit schaltendem Ausgang (einstufig) mit Kupferkapillare, der ohne Fremdspannung arbeitet. Er ist geeignet zur Temperaturüberwachung und -regelung in Wärmeerzeugungsanlagen, in Heizungs-, Klima-, Lüftungsanlagen, zur Belüftung, Kühlung, Klimatisierung in Hallen, Kühlräumen, Gewächshäusern, Gärtnereien, Stallungen, Aufzugsräumen, als Industrieraumthermostat oder Aufbauthermostat in Industrieanwendungen sowie im Feuchtraum- und Außenbereich.

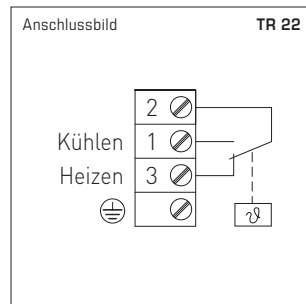
TECHNISCHE DATEN

Schaltleistung: (Kontaktbelastung)	24...250V AC +10%, 16A, cos φ = 1,0 24...250V AC +10%, 1,5A, cos φ = 0,6 bei 24V mindestens 150mA
Kontakt:	staubgekapselter Schaltblock als einpoliger, potentialfreier Umschalter (Wechsler)
Gehäuse:	Kunststoff, UV-beständig, Werkstoff Polyamid, 30% glaskugelverstärkt, Farbe Verkehrsweiß (ähnlich RAL 9016)
Abmaße Gehäuse:	108 x 70 x 73,5mm (Thor2)
Kabelverschraubung:	M20 x 1,5; mit Zugentlastung
Gehäusetemperatur:	-35...+65 °C
Bauart:	Torsionsmesswerk mit Flüssigkeitsfüllung
Kapillare:	Kupfer
Toleranz:	T _{min} ± 3K; T _{max} ± 3K
Verlegung:	zulässige Schwingungsbelastung ≤ ½ g
elektrischer Anschluss:	0,14 - 2,5 mm ² , über Schraubklemmen
Schutzklasse:	I (nach EN 60730)
Schutzart:	IP 65 (nach EN 60529)
Normen:	CE-Konformität, EMV-Richtlinie 2014 / 30 / EU, Niederspannungsrichtlinie 2014 / 35 / EU

FUNKTION

Heizen: Der eingestellte Sollwert (Skalenwert) entspricht dem Abschaltwert der Heizung. Der Einschaltwert liegt um die Schaltdifferenz niedriger. Kontakt 2 - 3 öffnet bei Temperaturanstieg auf den eingestellten Wert.

Kühlen: Der eingestellte Sollwert (Skalenwert) entspricht dem Einschaltwert der Kühlung. Der Abschaltwert liegt um die Schaltdifferenz niedriger. Kontakt 1 - 2 schließt bei Temperaturanstieg auf den eingestellten Wert.

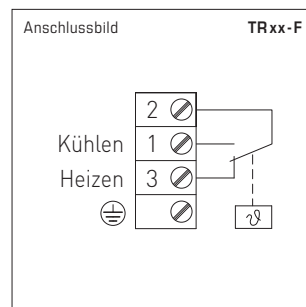


THERMASREG® TR 22 Temperaturregler, einstufig

Typ / WGO1	Temperaturbereich	thermische Schaltdifferenz (fest) ca.	max. Kapillartemperatur	Art.-Nr.
TR 22				TR (Außeneinstellung)
TR-22	-35...+35 °C	3K (± 1 K)	+60 °C	1102-1050-1100-100
TR 22 U				TW (Inneneinstellung)
TR-22 U	-35...+35 °C	3K (± 1 K)	+60 °C	1102-1050-2100-100

Mechanischer Temperaturregler **THERMASREG® TRxx-F** mit Fernfühler, mit schaltendem Ausgang (einstufig), der ohne Fremdspannung arbeitet, als Kapillarthermostat / Kapillarregler. Der Kapillarregler ist geeignet zur Temperaturüberwachung oder -regelung von nicht aggressiven flüssigen oder gasförmigen Medien, in der Heizungs-, Lüftungs- und Klimatechnik sowie im Maschinen- und Apparatebau, zum Einbau in Tauchhülsen oder in Klimakanäle.

TECHNISCHE DATEN	
Schaltleistung: (Kontaktbelastung)	24...250 V AC +10%, 16 A, cos φ = 1,0 24...250 V AC +10%, 1,5 A, cos φ = 0,6 bei 24 V mindestens 150 mA
Kontakt:	staubgekapselter Schaltblock als einpoliger, potentialfreier Umschalter (Wechsler)
Gehäuse:	Kunststoff, UV-beständig, Werkstoff Polyamid, 30% glaskugelverstärkt, Farbe Verkehrsweiß (ähnlich RAL 9016)
Abmaße Gehäuse:	108 x 70 x 73,5 mm (Thor2)
Kabelverschraubung:	M20 x 1,5; mit Zugentlastung
Gehäusetemperatur:	-10...+65 °C
Bauart:	Torsionsmesswerk mit Flüssigkeitsfüllung
Fühler:	Kupferrohr, Kapillarlänge 1 m mit PVC-Schutzschlauch, Ø 6,8 mm
Toleranz:	T _{min} ± 3K; T _{max} ± 3K
Einbaulänge:	in Tauchhülse EL = 150 mm (Zubehör siehe Tabelle)
Verlegung:	Biegeradius > 35 mm zulässige Schwingungsbelastung ≤ ½ g zulässige Zugbelastung < 100N
elektrischer Anschluss:	0,14 - 2,5 mm ² , über Schraubklemmen
Schutzklasse:	I (nach EN 60730)
Schutzart:	IP 65 (nach EN 60529)
Normen:	CE-Konformität, EMV-Richtlinie 2014 / 30 / EU, Niederspannungsrichtlinie 2014 / 35 / EU
FUNKTION	Heizen: 2-3 verdrahten Kühlen: 2-1 verdrahten



THERMASREG® TRxx-F Temperaturregler, einstufig				
Typ / WG01	Temperaturbereich	thermische Schaltdifferenz (fest) ca.	max. Kapillartemperatur	Art.-Nr.
TRxx-F				TR (Außeneinstellung)
TR-1-F	-35... +35 °C	3K (± 1 K)	+60 °C	1102-1056-1110-100
TR-060-F	0... +60 °C	3K (± 1 K)	+75 °C	1102-1050-1110-300
TR-090-F	0... +90 °C	3K (± 1 K)	+120 °C	1102-1050-1110-400
TR-0120-F	0...+120 °C	5K (± 1 K)	+135 °C	1102-1050-1110-500
TR-50140-F	+50...+140 °C	5K (± 1 K)	+150 °C	1102-1050-1110-600
Aufpreis:	U = Inneneinstellung (TW), z.B. TR-090-F-U			
ZUBEHÖR				
THR-MS-08/150	Tauchhülse Messing, EL = 150 mm, Ø 8 x 0,5 mm			7100-0011-3404-000
THR-VA-09/150	Tauchhülse Edelstahl V2A (1.4301), EL = 150 mm, Ø 9 x 1,0 mm			7100-0012-3032-000

D Wichtige Hinweise

Als AGB gelten ausschließlich unsere sowie die gültigen „Allgemeinen Lieferbedingungen für Erzeugnisse und Leistungen der Elektroindustrie“ (ZVEI Bedingungen) zuzüglich der Ergänzungsklausel „Erweiterter Eigentumsvorbehalt“.

Außerdem sind folgende Punkte zu beachten:

- Vor der Installation und Inbetriebnahme ist diese Anleitung zu lesen und die alle darin gemachten Hinweise sind zu beachten!
- Sensorelement darf nicht geknickt oder gequetscht werden
- Der Anschluss der Geräte darf nur im spannungslosen Zustand erfolgen.
Um Schäden und Fehler am Gerät (z.B. durch Spannungsinduktion) zu verhindern, sind abgeschirmte Leitungen zu verwenden, eine Parallelverlegung zu stromführenden Leitungen zu vermeiden und die EMV- Richtlinien zu beachten.
- Dieses Gerät ist nur für den angegebenen Verwendungszweck zu nutzen, dabei sind die entsprechenden Sicherheitsvorschriften des VDE, der Länder, ihrer Überwachungsorgane, des TÜV und der örtlichen EVU zu beachten.
Der Käufer hat die Einhaltung der Bau- und Sicherheitsbestimmung zu gewährleisten und Gefährdungen aller Art zu vermeiden.
- Für Mängel und Schäden, die durch unsachgemäße Verwendung dieses Gerätes entstehen, werden keinerlei Gewährleistungen und Haftungen übernommen.
- Folgeschäden, welche durch Fehler an diesem Gerät entstehen, sind von der Gewährleistung und Haftung ausgeschlossen.
- Montage und Inbetriebnahme der Geräte darf nur durch Fachpersonal erfolgen.
- Es gelten ausschließlich die technischen Daten und Anschlussbedingungen der zum Gerät gelieferten Montage- und Bedienungsanleitung, Abweichungen zur Katalogdarstellung sind nicht zusätzlich aufgeführt und im Sinne des technischen Fortschritts und der stetigen Verbesserung unserer Produkte möglich.
- Bei Veränderungen der Geräte durch den Anwender entfallen alle Gewährleistungsansprüche.
- Dieses Gerät darf nicht in der Nähe von Wärmequellen (z.B. Heizkörpern) oder deren Wärmestrom eingesetzt werden, eine direkte Sonneneinstrahlung oder Wärmeeinstrahlung durch ähnliche Quellen (starke Leuchte, Halogenstrahler) ist unbedingt zu vermeiden.
- Der Betrieb in der Nähe von Geräten, welche nicht den EMV- Richtlinien entsprechen, kann zur Beeinflussung der Funktionsweise führen.
- Dieses Gerät darf nicht für Überwachungszwecke, welche dem Schutz von Personen gegen Gefährdung oder Verletzung dienen und nicht als Not-Aus-Schalter an Anlagen und Maschinen oder vergleichbare sicherheitsrelevante Aufgaben verwendet werden.
- Die Gehäuse- und Gehäusezubehörmäße können geringe Toleranzen zu den Angaben dieser Anleitung aufweisen.
- Veränderungen dieser Unterlagen sind nicht gestattet.
- Reklamationen werden nur vollständig in Originalverpackung angenommen.

Wenn die zulässigen Belastungsgrenzen des Sensorelementes überschritten werden, muss eine angemessene Stützstruktur verwendet werden.

Hinweise zur Inbetriebnahme:

Dieses Gerät wurde unter genormten Bedingungen kalibriert, abgeglichen und geprüft. Bei Betrieb unter abweichenden Bedingungen empfehlen wir vorort eine manuelle Justage erstmals bei Inbetriebnahme sowie anschließend in regelmäßigen Abständen vorzunehmen.

Eine Inbetriebnahme ist zwingend durchzuführen und darf nur von Fachpersonal vorgenommen werden!

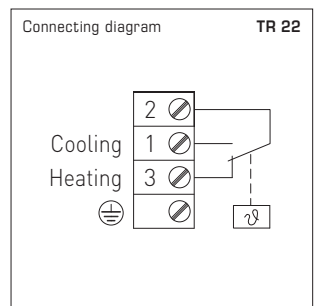
Vor der Montage und Inbetriebnahme ist diese Anleitung zu lesen und die alle darin gemachten Hinweise sind zu beachten!

Mechanical temperature controller / wet room temperature controller **THERMASREG® TR 22** with switching output (one-step) and copper capillary, working without external voltage. It is used for monitoring and controlling temperatures in heat generation plants, in heating, ventilation and air conditioning systems, for ventilation, cooling and climate control in halls, cold storage rooms, greenhouses, nurseries, stables, breeding rooms, as industrial room thermostat or surface-mounted thermostat in industrial applications as well as in wet room and outdoor areas.

TECHNICAL DATA

Switching capacity: (Contact load)	24...250V AC +10%, 16A, cos φ = 1.0 24...250V AC +10%, 1.5A, cos φ = 0.6 at 24V AC min. 150 mA
Contact:	dust-proof switch block unit as potential-free single-pole changeover contact
Housing:	plastic, UV-resistant, material polyamide, 30% glass-globe reinforced, colour traffic white (similar to RAL 9016)
Housing dimensions:	108 x 70 x 73.5 mm (Thor2)
Cable gland:	M20 x 1.5; including strain relief
Housing temperature:	-35...+65 °C
Design principle:	torsion meter with liquid filling
Capillary:	copper
Tolerance:	T _{min} ± 3K; T _{max} ± 3K
Routing:	admissible vibration load ≤ ½g
Electrical connection:	0.14 - 2.5 mm ² via terminal screws
Protection class:	I (according to EN 60730)
Protection type:	IP 65 (according to EN 60529)
Standards:	CE conformity, EMC directive 2014 / 30 / EU, low-voltage directive 2014 / 35 / EU

FUNCTION	Heating: The preset setpoint (scale value) is equivalent to the switch-off value of the heating. The switch-on value is lower by the amount of operating difference. Contact 2 - 3 breaks when temperature rises to the preset value.
	Cooling: The preset setpoint (scale value) is equivalent to the switch-on value of the cooling. The switch-off value is lower by the amount of operating difference. Contact 1 - 2 closes when temperature rises to the preset value.

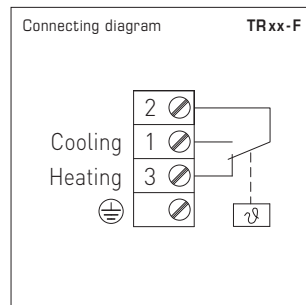


THERMASREG® TR 22 Temperature controllers, one-step

Type / WG01	Temperature Range	Thermal Operating Difference (fixed) approx.	Max. Capillary Temperature	Item No.
TR 22				TR (External setting)
TR-22	-35...+35 °C	3K (± 1K)	+60 °C	1102-1050-1100-100
TR 22 U				TW (Internal setting)
TR-22 U	-35...+35 °C	3K (± 1K)	+60 °C	1102-1050-2100-100

Mechanical temperature controller **THERMASREG® TRxx-F** with remote sensor and switching output (one-step), working as capillary thermostat / capillary controller without external voltage. This capillary controller is used for monitoring and to control temperatures of non-aggressive liquid or gaseous media in heating, ventilation and air conditioning technology as well as in mechanical and apparatus engineering, for installation in immersion sleeves or air conditioning ducts.

TECHNICAL DATA	
Switching capacity: (Contact load)	24...250 V AC +10%, 16 A, cos φ = 1.0 24...250 V AC +10%, 1.5 A, cos φ = 0.6 at 24 V AC min. 150 mA
Contact:	dust-proof switch block unit as potential-free single-pole changeover contact
Housing:	plastic, UV-resistant, material polyamide, 30% glass-globe reinforced, colour traffic white (similar to RAL 9016)
Housing dimensions:	108 x 70 x 73.5 mm (Thor2)
Cable gland:	M20 x 1.5; including strain relief
Housing temperature:	-10...+65 °C
Design principle:	torsion meter with liquid filling
Sensor:	copper tube, length of capillary = 1 m with PVC protective hose, Ø 6.8 mm
Tolerance:	T _{min} ± 3 K; T _{max} ± 3 K
Inserted length:	immersion sleeves EL = 150 mm (accessories see table)
Routing:	bending radius > 35 mm admissible vibration load ≤ ½g admissible tensile load < 100 N
Electrical connection:	0.14 - 2.5 mm² via terminal screws
Protection class:	I (according to EN 60730)
Protection type:	IP 65 (according to EN 60529)
Standards:	CE conformity, EMC directive 2014/30/EU, low-voltage directive 2014/35/EU
FUNCTION	Heating: wire contacts 2-3 Cooling: wire contacts 2-1



THERMASREG® TR xx-F Temperature controllers, one-step				
Type / WG01	Temperature Range	Thermal Operating Difference (fixed) approx.	Max. Capillary Temperature	Item No.
TRxx-F				TR (External setting)
TR-1-F	-35... +35 °C	3K (±1 K)	+60 °C	1102-1056-1110-100
TR-060-F	0... +60 °C	3K (±1 K)	+75 °C	1102-1050-1110-300
TR-090-F	0... +90 °C	3K (±1 K)	+120 °C	1102-1050-1110-400
TR-0120-F	0...+120 °C	5K (±1 K)	+135 °C	1102-1050-1110-500
TR-50140-F	+50...+140 °C	5K (±1 K)	+150 °C	1102-1050-1110-600
Extra charge:	U = Internal setting (TW), e.g. TR-090-F-U			
ACCESSORIES				
THR-MS-08/150	Brass immersion sleeve, EL=150 mm, Ø 8x0.5 mm			7100-0011-3404-000
THR-VA-09/150	Stainless steel immersion sleeve V2A (1.4301), EL=150 mm, Ø 9x1.0 mm			7100-0012-3032-000

Our "General Terms and Conditions for Business" together with the "General Conditions for the Supply of Products and Services of the Electrical and Electronics Industry" (ZVEI conditions) including supplementary clause "Extended Retention of Title" apply as the exclusive terms and conditions.

In addition, the following points are to be observed:

- These instructions must be read before installation and putting in operation and all notes provided therein are to be regarded!
- Ensure not to kink or squash the sensor element.
- Devices must only be connected under dead-voltage condition.
To avoid damages and errors the device (e.g. by voltage induction) shielded cables are to be used, laying parallel with current-carrying lines is to be avoided, and EMC directives are to be observed.
- This device shall only be used for its intended purpose. Respective safety regulations issued by the VDE, the states, their control authorities, the TÜV and the local energy supply company must be observed. The purchaser has to adhere to the building and safety regulations and has to prevent perils of any kind.
- No warranties or liabilities will be assumed for defects and damages arising from improper use of this device.
- Consequential damages caused by a fault in this device are excluded from warranty or liability.
- These devices must be installed and commissioned by authorised specialists.
- The technical data and connecting conditions of the mounting and operating instructions delivered together with the device are exclusively valid. Deviations from the catalogue representation are not explicitly mentioned and are possible in terms of technical progress and continuous improvement of our products.
- In case of any modifications made by the user, all warranty claims are forfeited.
- This device must not be installed close to heat sources (e.g. radiators) or be exposed to their heat flow. Direct sun irradiation or heat irradiation by similar sources (powerful lamps, halogen spotlights) must absolutely be avoided.
- Operating this device close to other devices that do not comply with EMC directives may influence functionality.
- This device must not be used for monitoring applications, which serve the purpose of protecting persons against hazards or injury, or as an EMERGENCY STOP switch for systems or machinery, or for any other similar safety-relevant purposes.
- Dimensions of housing or housing accessories may show slight tolerances on the specifications provided in these instructions.
- Modifications of these records are not permitted.
- In case of a complaint, only complete devices returned in original packing will be accepted.

If the sensor element's admissible load limits are exceeded, ensure to use an adequate support structure.

Notes on commissioning:

This device was calibrated, adjusted and tested under standardised conditions. When operating under deviating conditions, we recommend performing an initial manual adjustment on-site during commissioning and subsequently at regular intervals.

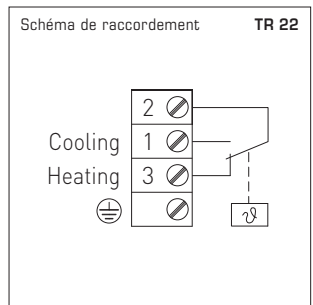
Commissioning is mandatory and may only be performed by qualified personnel!

These instructions must be read before installation and commissioning and all notes provided therein are to be regarded!

Régulateur de température mécanique / régulateur de température mécanique pour locaux humides **THERMASREG® TR 22** avec sortie en tout ou rien (à un étage), avec des capillaires en cuivre, qui fonctionne sans tension externe. Il est conçu pour la surveillance et la régulation de la température dans les installations de production de chaleur, dans les installations de chauffage, de ventilation et de climatisation, pour l'aération, le refroidissement, la climatisation des halles industrielles, des locaux frigorifiques, des serres, des jardineries, des étables / écuries, des cabines d'ascenseur, comme thermostat pour locaux industriels ou thermostat pour montage en saillie dans des applications industrielles ainsi que dans des locaux humides et à l'extérieur.

CARACTÉRISTIQUES TECHNIQUES

Pouvoir de coupure : (charge de contact)	24...250V ca +10%, 16A, cos φ = 1,0 24...250V ca +10%, 1,5A, cos φ = 0,6 à 24V 150mA minimum
Contact :	bloc de contacts étanche à la poussière, inverseur unipolaire libre de potentiel
Boîtier :	plastique, résistante aux UV, matière polyamide, renforcé à 30% de billes de verre, couleur blanc signalisation (similaire à RAL 9016)
Dimensions du boîtier :	108 x 70 x 73,5mm (Thor2)
Presse-étoupe :	M20 x 1,5 ; avec décharge de traction
Température du boîtier :	-35...+65 °C
Conception :	cellule de mesure à torsion remplie d'un liquide
Capillaires :	cuivre
Tolérance :	T _{min} ± 3K; T _{max} ± 3K
Pose :	exposition aux vibrations admissible ≤ ½g
Raccordement électrique :	0,14-2,5 mm ² , par bornes à vis
Classe de protection :	I (selon EN 60730)
Type de protection :	IP 65 (selon EN 60529)
Normes :	conformité CE, Directive « CEM » 2014/30/EU, Directive basse tension 2014/35/EU
FONCTIONNEMENT	<p>Chauffer : La valeur de consigne réglée (valeur de l'échelle) correspond à la température de coupure du chauffage. La valeur du seuil d'enclenchement est cette valeur réduite du différentiel. Le contact 2-3 s'ouvre lorsque la température augmente et atteint la valeur réglée.</p> <p>Refroidir : La valeur de consigne réglée (valeur de l'échelle) correspond au seuil d'enclenchement du refroidissement. La valeur de la température de coupure est cette valeur réduite du différentiel. Le contact 1-2 se ferme lorsque la température augmente et atteint la valeur réglée.</p>

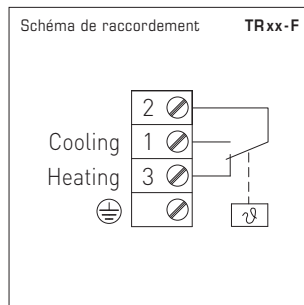


THERMASREG® TR 22		Thermostat ambiant à un étage		
Type / WGD1	plage de température	différentiel thermique (fixe) approx.	température de capillaire maxi	référence
TR 22				TR (réglage externe)
TR-22	-35...+35 °C	3K (±1 K)	+60 °C	1102-1050-1100-100
TR 22 U				TW (réglage interne)
TR-22 U	-35...+35 °C	3K (±1 K)	+60 °C	1102-1050-2100-100

Régulateur de température mécanique **THERMASREG® TRxx-F** avec sonde de détection à distance et sortie en tout ou rien (à un étage) qui fonctionne sans tension externe, comme thermostat à capillaire / régulateur à capillaire. Le régulateur à capillaire est conçu pour la surveillance et la régulation de température des milieux liquides ou gazeux non agressifs dans le domaine du chauffage, de la ventilation et de la climatisation ainsi que dans la fabrication des machines et appareils, pour montage en doigts de gant ou en gaines de climatisation.

CARACTÉRISTIQUES TECHNIQUES

Pouvoir de coupure : (charge de contact)	24...250V ca +10%, 16A, cos φ = 1,0 24...250V ca +10%, 1,5A, cos φ = 0,6 à 24V 150mA minimum
Contact :	bloc de contacts étanche à la poussière, inverseur unipolaire libre de potentiel
Boîtier :	plastique, résistante aux UV, matière polyamide, renforcé à 30% de billes de verre, couleur blanc signalisation (similaire à RAL 9016)
Dimensions du boîtier :	108 x 70 x 73,5mm (Thor2)
Presse-étoupe :	M20 x 1,5 ; avec décharge de traction
Température du boîtier :	-10...+65 °C
Conception :	cellule de mesure à torsion remplie d'un liquide
Sonde :	tube en cuivre, longueur de capillaire 1 m avec gaine de protection en PVC, Ø 6,8mm
Tolérance :	T _{min} ± 3K; T _{max} ± 3K
Pose :	rayon de courbure > 35 mm exposition aux vibrations admissible ≤ ½g exposition à la traction admissible < 100N
Longueur de montage :	dans des doigts de gant EL = 150mm (accessoires voir tableau)
Raccordement électrique :	0,14 - 2,5 mm ² , par bornes à vis
Classe de protection :	I (selon EN 60 730)
Type de protection :	IP 65 (selon EN 60 529)
Normes :	conformité CE, Directive « CEM » 2014 / 30 / EU, Directive basse tension 2014 / 35 / EU
FONCTIONNEMENT	Chauffer : câble 2 - 3 Refroidir : câble 2 - 1



THERMASREG® TRxx-F Thermostat à un étage

Type / WGO1	plage de température	différentiel thermique (fixe) approx.	température de capillaire maxi	référence
TRxx-F				TR (réglage externe)
TR-1-F	-35... +35 °C	3K (±1 K)	+60 °C	1102-1056-1110-100
TR-060-F	0... +60 °C	3K (±1 K)	+75 °C	1102-1050-1110-300
TR-090-F	0... +90 °C	3K (±1 K)	+120 °C	1102-1050-1110-400
TR-0120-F	0...+120 °C	5K (±1 K)	+135 °C	1102-1050-1110-500
TR-50140-F	+50...+140 °C	5K (±1 K)	+150 °C	1102-1050-1110-600
Supplément :	U = réglage interne (TW), par ex. TR-090-F-U			
ACCESSOIRES				
THR-MS-08/150	doigt de gant en laiton nickelé, EL = 150 mm, Ø 8x0,5mm			7100-0011-3404-000
THR-VA-09/150	doigt de gant en acier inox V2A (1.4301) , EL = 150 mm, Ø 9x1,0mm			7100-0012-3032-000

F Généralités

Seules les CGV de la société S+S, les « Conditions générales de livraison du ZVEI pour produits et prestations de l'industrie électronique » ainsi que la clause complémentaire « Réserve de propriété étendue » s'appliquent à toutes les relations commerciales entre la société S+S et ses clients.

Il convient en outre de respecter les points suivants :

- Avant de procéder à toute installation et à la mise en service, veuillez lire attentivement la présente notice et toutes les consignes qui y sont précisées !
- L'élément capteur ne doit pas être courbé ou plié
- Les raccordements électriques doivent être exécutés HORS TENSION.
Pour éviter des endommagements / erreurs sur l'appareil (par ex. dus à une induction de tension parasite), il est conseillé d'utiliser des câbles blindés, ne pas poser les câbles de sondes en parallèle avec des câbles de puissance, les directives CEM sont à respecter.
- Cet appareil ne doit être utilisé que pour l'usage qui est indiqué en respectant les règles de sécurité correspondantes de la VDE, des Länders, de leurs organes de surveillance, du TÜV et des entreprises d'approvisionnement en énergie locales. L'acheteur doit respecter les dispositions relatives à la construction et à la sécurité et doit éviter toutes sortes de risques.
- Nous déclinons toute responsabilité ou garantie pour les défauts et dommages résultant d'une utilisation inappropriée de cet appareil.
- Nous déclinons toute responsabilité ou garantie au titre de tout dommage consécutif provoqué par des erreurs commises sur cet appareil.
- L'installation et la mise en service des appareils doit être effectuée uniquement par du personnel qualifié
- Seules les données techniques et les conditions de raccordement indiquées sur la notice d'instruction accompagnant l'appareil sont applicables, des différences par rapport à la présentation dans le catalogue ne sont pas mentionnées explicitement et sont possibles suite au progrès technique et à l'amélioration continue de nos produits.
- En cas de modifications des appareils par l'utilisateur, tous droits de garantie ne seront pas reconnus.
- Cet appareil ne doit pas être utilisé à proximité des sources de chaleur (par ex. radiateurs) ou de leurs flux de chaleur, il faut impérativement éviter un ensoleillement direct ou un rayonnement thermique provenant de sources similaires (lampes très puissantes, projecteurs à halogène).
- L'utilisation de l'appareil à proximité d'appareils qui ne sont pas conformes aux directives « CEM » pourra nuire à son mode de fonctionnement.
- Cet appareil ne devra pas être utilisé à des fins de surveillance qui visent à la protection des personnes contre les dangers ou les blessures ni comme interrupteur d'arrêt d'urgence sur des installations ou des machines ni pour des fonctions relatives à la sécurité comparables.
- Il est possible que les dimensions du boîtier et des accessoires du boîtier divergent légèrement des indications données dans cette notice.
- Il est interdit de modifier la présente documentation.
- En cas de réclamation, les appareils ne sont repris que dans leur emballage d'origine et si tous les éléments de l'appareil sont complets.

Lorsque l'exposition à la traction admissible de l'élément capteur est dépassée, il faut utiliser une structure d'appui.

Consignes de mise en service :

Cet appareil a été étalonné, ajusté et testé dans des conditions normalisées. En cas de fonctionnement dans des conditions différentes, nous recommandons un premier réglage manuel sur site lors de la mise en service et à intervalles réguliers par la suite.

La mise en service ne doit être effectuée que par du personnel qualifié ! Avant de procéder à l'installation et à la mise en service, veuillez lire attentivement la présente notice et toutes les consignes qui y sont précisées !

Механический терморегулятор/терморегулятор для помещений с повышенной влажностью **THERMASREG® TR 22**, с релейным выходом (одноступенчатый) и медным капилляром; для работы не требуется внешнее напряжение. Пригоден для контроля и регулирования температуры неагрессивной воздушной среды в тепловырабатывающих установках, в системах отопления, кондиционирования и вентиляции, для вентилирования, охлаждения и климатизирования залов, в холодильных камерах, в промышленных помещениях, в помещениях с повышенной влажностью и на открытых площадках.

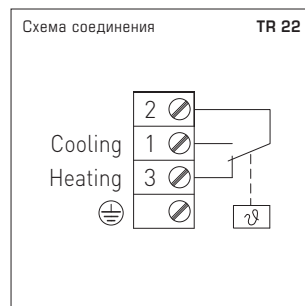
ТЕХНИЧЕСКИЕ ДАННЫЕ

Коммутационная способность: (контактная нагрузка)	24...250В переменного тока +10%, 16А, cos φ = 1,0 24...250В переменного тока +10%, 1,5А, cos φ = 0,6 при 24В переменного тока мин. 150мА
Контакт:	защищенный от пыли блок переключателей в качестве однополюсного беспотенциального переключателя (переключающий)
Корпус:	пластик, устойчивый к ультрафиолетовому излучению, полиамид, 30 % усиление стеклянными шариками, цвет — транспортный белый (аналогичен RAL 9016)
Размеры корпуса:	108 x 70 x 73,5 мм (Thor 2)
Присоединение кабеля:	M20 x 1,5; с разгрузкой от натяжения
Температура корпуса:	-35 °C ...+65 °C
Исполнение:	крупный измерительный механизм с жидкостным наполнением
Капилляр:	медь
Допустимое отклонение:	T _{min} ±3K; T _{max} ±3K
Прокладка:	допустимая вибрационная нагрузка ≤ ½ g
Электрическое подключение:	0,14–2,5 мм², по винтовым зажимам
Класс защиты:	I (согласно EN 60730)
Степень защиты:	IP 65 (согласно EN 60529)
Нормы:	соответствие СЕ-нормам, директива 2014/30/EU, директива 2014/35/EU «Низковольтное оборудование»

ПРИНЦИП РАБОТЫ

Нагрев: Установленное (на шкале) заданное значение соответствует порогу отключения обогрева. Порог включения расположен ниже на величину зоны нечувствительности. Контакт 2 – 3 размыкается при увеличении температуры до установленного значения.

Охлаждение: Установленное (на шкале) заданное значение соответствует порогу включения охлаждения. Порог отключения расположен ниже на величину зоны нечувствительности. Контакт 1 – 2 замыкается при увеличении температуры до установленного значения.



THERMASREG® TR 22 Терморегулятор, одноступенчатый

Тип/WG01	Диапазон температур	Температурная зона нечувств. (фиксир.), прибл.	Макс. температура капилляра	Арт. №
TR 22				TR (органы настройки снаружи)
TR-22	-35...+35 °C	3K (±1 K)	+60 °C	1102-1050-1100-100
TR 22 U				TW (органы настройки внутри)
TR-22 U	-35...+35 °C	3K (±1 K)	+60 °C	1102-1050-2100-100

В качестве **Общих Коммерческих Условий** имеют силу исключительно наши Условия, а также действительные «Общие условия поставки продукции и услуг для электрической промышленности» (ZVEI) включая дополнительную статью «Расширенное сохранение прав собственности».

Помимо этого, следует учитывать следующие положения:

- Перед установкой и вводом в эксплуатацию следует прочитать данное руководство; должны быть учтены все приведенные в нем указания!
- Запрещается перегибать или прижимать чувствительный элемент
- Подключение прибора должно осуществляться исключительно в обесточенном состоянии.
- Во избежание повреждений и отказов (например, вследствие наводок) следует использовать экранированную проводку, избегать параллельной прокладки токоведущих линий и учитывать предписания по электромагнитной совместимости.
- Данный прибор следует применять только по прямому назначению, учитывая при этом соответствующие предписания VDE (союза немецких электротехников), требования, действующие в Вашей стране, инструкции органов технического надзора и местных органов энергоснабжения. Надлежит придерживаться требований строительных норм и правил, а также техники безопасности и избегать угроз безопасности любого рода.
- Мы не несем ответственности за ущерб и повреждения, возникающие вследствие неправильного применения наших устройств.
- Ущерб, возникший вследствие неправильной работы прибора, не подлежит устранению по гарантии.
- Монтаж и ввод в эксплуатацию должны осуществляться только специалистами.
- Действительны исключительно технические данные и условия подключения, приведенные в поставляемых с приборами руководствах по монтажу и эксплуатации. Отклонения от представленных в каталоге характеристик дополнительно не указываются, несмотря на их возможность в силу технического прогресса и постоянного совершенствования нашей продукции.
- В случае модификации приборов потребителем гарантийные обязательства теряют силу.
- Не разрешается использование прибора в непосредственной близости от источников тепла (например, радиаторов отопления) или создаваемых ими тепловых потоков; следует в обязательном порядке избегать попадания прямых солнечных лучей или теплового излучения от аналогичных источников (мощные осветительные приборы, галогенные излучатели).
- Эксплуатация вблизи оборудования, не соответствующего нормам электромагнитной совместимости (EMV), может влиять на работу приборов.
- Недопустимо использование данного прибора в качестве устройства контроля / наблюдения, служащего для защиты людей от травм и угрозы для здоровья / жизни, а также в качестве аварийного выключателя устройств и машин или для аналогичных задач обеспечения безопасности.
- Размеры корпусов и корпусных принадлежностей могут в определенных пределах отличаться от указанных в данном руководстве.
- Изменение документации не допускается.
- В случае рекламаций принимаются исключительно цельные приборы в оригинальной упаковке.

Если превышены пределы допустимой нагрузки на чувствительный элемент, использовать соответствующую опорную конструкцию.

Указания по вводу в эксплуатацию:

Этот прибор был откалиброван, отъюстирован и проверен в стандартных условиях. Во время эксплуатации в других условиях рекомендуется провести ручную юстировку на месте в первый раз при вводе в эксплуатацию и затем на регулярной основе

Ввод в эксплуатацию обязателен и выполняется только специалистами! Перед монтажом и вводом в эксплуатацию прочитать данное руководство; должны быть учтены все приведенные в нем указания!



© Copyright by S+S Regeltechnik GmbH

Nachdruck, auch auszugsweise, nur mit Genehmigung der S+S Regeltechnik GmbH.

Reprint in full or in parts requires permission from S+S Regeltechnik GmbH.

La reproduction des textes même partielle est uniquement autorisée après accord de la société S+S Regeltechnik GmbH.

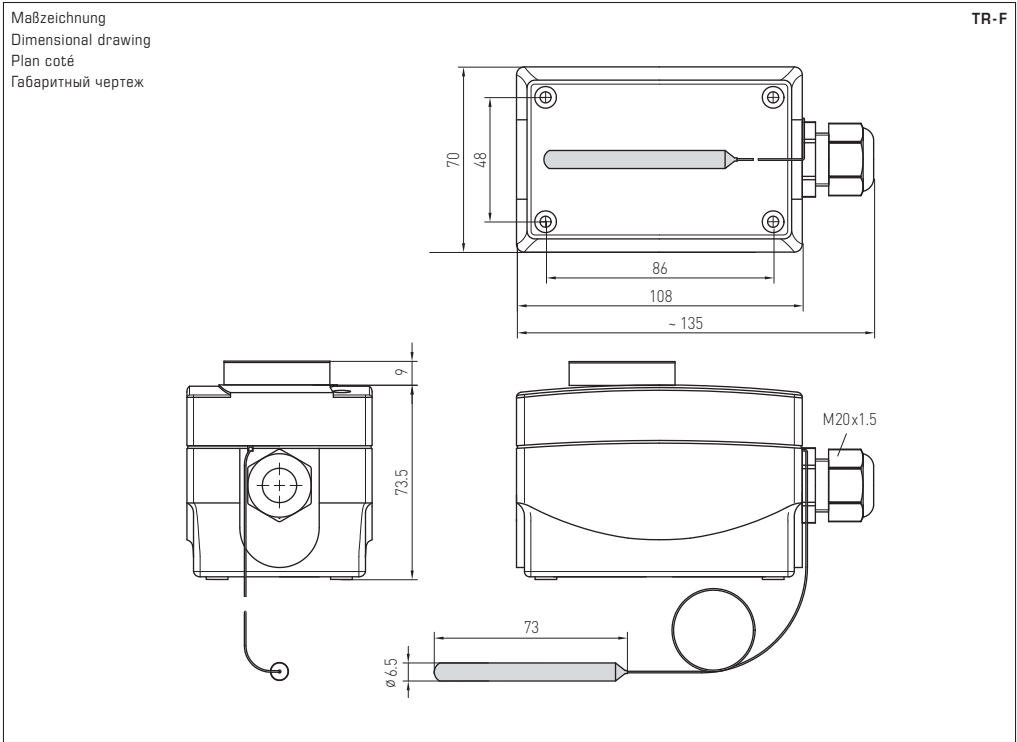
Перепечатка, в том числе в сокращенном виде, разрешается лишь с согласия S+S Regeltechnik GmbH.

Irrtümer und technische Änderungen vorbehalten. Alle Angaben entsprechen unserem Kenntnisstand bei Veröffentlichung. Sie dienen nur zur Information über unsere Produkte und deren Anwendungsmöglichkeiten, bieten jedoch keine Gewähr für bestimmte Produkteigenschaften. Da die Geräte unter verschiedensten Bedingungen und Belastungen eingesetzt werden, die sich unserer Kontrolle entziehen, muss ihre spezifische Eignung vom jeweiligen Käufer bzw. Anwender selbst geprüft werden. Bestehende Schutzrechte sind zu berücksichtigen. Einwandfreie Qualität gewährleisten wir im Rahmen unserer Allgemeinen Lieferbedingungen.

Subject to errors and technical changes. All statements and data herein represent our best knowledge at date of publication. They are only meant to inform about our products and their application potential, but do not imply any warranty as to certain product characteristics. Since the devices are used under a wide range of different conditions and loads beyond our control, their particular suitability must be verified by each customer and/or end user themselves. Existing property rights must be observed. We warrant the faultless quality of our products as stated in our General Terms and Conditions.

Sous réserve d'erreurs et de modifications techniques. Toutes les informations correspondent à l'état de nos connaissances au moment de la publication. Elles servent uniquement à informer sur nos produits et leurs possibilités d'application, mais n'offrent aucune garantie pour certaines caractéristiques du produit. Etant donné que les appareils sont soumis à des conditions et des sollicitations diverses qui sont hors de notre contrôle, leur adéquation spécifique doit être vérifiée par l'acheteur ou l'utilisateur respectif. Tenir compte des droits de propriété existants. Nous garantissons une qualité parfaite dans le cadre de nos conditions générales de livraison.

Возможны ошибки и технические изменения. Все данные соответствуют нашему уровню знаний на момент издания. Они представляют собой информацию о наших изделиях и их возможностях применения, однако они не гарантируют наличие определенных характеристик. Поскольку устройства используются при самых различных условиях и нагрузках, которые мы не можем контролировать, покупатель или пользователь должен сам проверить их пригодность. Соблюдать действующие права на промышленную собственность. Мы гарантируем безупречное качество в рамках наших «Общих условий поставки».



TR-F
(mit Fernfühler)
(with remote sensor)
(avec sonde de détection
à distance)
(с дистанционным датчиком)
TR



TR-F
(mit Fernfühler)
(with remote sensor)
(avec sonde de détection
à distance)
(с дистанционным датчиком)
TW