

оборудование автоматизации систем отопления, вентиляции и кондиционирования воздуха

Датчики

Датчик двуокиси углерода

CD-Pxx

Датчик для монтажа в воздуховод

Датчики для монтажа в воздуховод серии CD-Pxx предназначены для контроля концентрации двуокиси углерода (CO₂) в диапазоне от 0 до 2000 ppm в системах отопления, вентиляции и кондиционирования.

Сфера применения датчиков двуокиси углерода (CO₂) охватывает системы управления вентиляцией по потребности (Demand Control Ventilation, DCV), системы поддержания чистоты воздуха в помещениях (Indoor Air Quality, IAQ) и экономайзеры крышных систем кондиционирования.

Датчики передают сигнал 0–10 VDC (по умолчанию), 0–20 мА и 4–20 мА.



Характеристики

- Напряжение питания: 20–30 VAC (18–30 VDC), класс 2.
- Инерционность (0–63%): 1 мин.
- Погрешность при 25 °C: ± 30 ppm + 2,0% от значения.
- Диапазон рабочих температур: -5 °C...+45 °C.
- Относительная влажность воздуха: 0–85%.



* Размеры на иллюстрации приведены приблизительные. Фактические размеры зависят от числа оборотов, на которые крепится корпус.

Размеры в мм

Код заказа	Описание
CD-P00-00-0	Датчик CO ₂ для монтажа в воздуховод
CD-PRO-00-0	Датчик CO ₂ для монтажа в воздуховод с реле

Запасные части

Код заказа	Описание
ACC-CD-R	Блок с релейным выходом для датчиков CD-P00-00-0 или CD-PRO-00-0
ACC-CD-CFK1	Комплект кабелепровода

Принадлежности

Код заказа	Описание
ACC-CD-S	Комплект для изменения уставки реле. Включает в себя программу и интерфейсный кабель для настройки уставок реле ON и OFF в датчиках CD-PRO-00-0

оборудование автоматизации систем отопления, вентиляции и кондиционирования воздуха

Датчики

Датчик двуокиси углерода

CD-W00

Датчик для настенного монтажа

Датчики CD-W00-00-1, устанавливаемые на стене, предназначены для контроля концентрации двуокиси углерода (CO₂) в диапазоне от 0 до 2000 ppm в системах отопления, вентиляции и кондиционирования воздуха.

Сфера применения датчиков двуокиси углерода (CO₂) охватывает системы управления вентиляцией по потребности (Demand Control Ventilation, DCV), системы поддержания чистоты воздуха в помещениях (Indoor Air Quality, IAQ) и экономайзеры крышных систем кондиционирования.

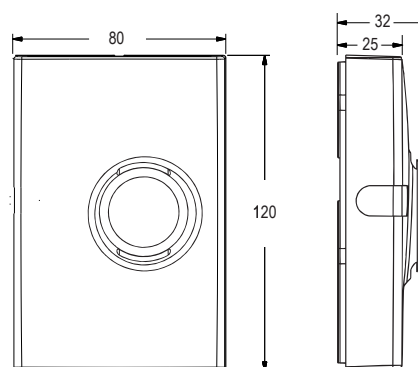
Датчики передают сигнал 0–10 VDC (по умолчанию), 0–20 мА и 4–20 мА.

Датчики CD-W00-00-1 могут работать в автономном режиме, подключаться к системе Metasys® и интегрироваться в систему автоматизации здания. Они легко устанавливаются и не требуют обслуживания и калибровки по месту установки.



Характеристики

- Напряжение питания: 20–30 VAC (18–30 VDC), класс 2.
- Инерционность (0–63%): 1 мин.
- Погрешность при 25 °C: ± 50 ppm + 3,0% от значения.
- Диапазон рабочих температур: -5 °C...+45 °C.
- Относительная влажность воздуха: 0–85%.



Размеры в мм

Код заказа	Описание
CD-W00-00-1	Датчик CO ₂ для настенного монтажа

Принадлежности

Код заказа	Описание
ACC-DWCLIP-0	Монтажный комплект с пружинным зажимом для установки на конструкции из гипсокартона

оборудование автоматизации систем отопления, вентиляции и кондиционирования воздуха

Датчики

Датчики двуокиси углерода

CD-WAx и CD-WRx

Датчик для настенного монтажа

Датчики серии CD-WAx и CD-WRx настенного монтажа предназначены для контроля концентрации двуокиси углерода (CO₂) в диапазоне от 0 до 2000 ppm в системах отопления, вентиляции и кондиционирования воздуха.

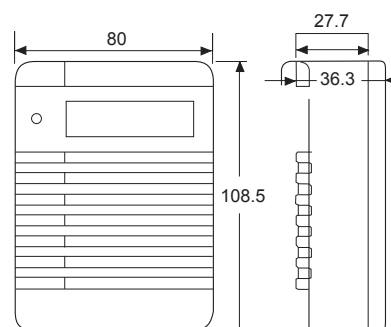
Сфера применения датчиков двуокиси углерода (CO₂) охватывает системы управления вентиляцией по потребности (Demand Control Ventilation, DCV), системы поддержания чистоты воздуха в помещениях (Indoor Air Quality, IAQ) и экономайзеры крышных систем кондиционирования. Датчики передают сигнал 0–10 VDC (по умолчанию), 0–20 мА и 4–20 мА.

Датчики CD-W00-00-1 могут работать в автономном режиме, подключаться к системе Metasys® и интегрироваться в систему автоматизации здания. Они легко устанавливаются и не требуют обслуживания и калибровки по месту установки.



Характеристики

- Напряжение питания: 20–30 VAC (18–30 VDC), класс 2.
- Инерционность (0–63%): 1 мин.
- Погрешность при 20 °C: ± 30 ppm + 2,0% от значения.
- Диапазон рабочих температур: -5 °C...+45 °C.
- Относительная влажность воздуха: 0–85%.
- Аналоговый выход сигнала температуры: линейный 0–10 VDC в диапазоне температур от 0 до 50 °C.
- Релейный выход: не более 30 В, 0,5 А, класс 2.



Размеры в мм

Код заказа	Описание
CD-WA0-00-0	Датчик с аналоговым выходом сигнала температуры
CD-WR0-00-0	Датчик с релейным выходом
CD-WRD-00-0	Датчик с релейным выходом и дисплеем

Запасные части

Код заказа	Описание
ACC-CD-A	Блок с аналоговым выходом сигнала температуры (для датчиков CD-WA0-00-0)
ACC-DWCLIP-0	Монтажный комплект с пружинным зажимом для установки на конструкции из гипсокартона
ACC-CD-DR	Сменный блок с релейным выходом и дисплеем (для датчиков CD-WRD-00-0)
ACC-CD-R	Блок с релейным выходом (для датчиков CD-WR0-00-0)

Принадлежности

Код заказа	Описание
ACC-CD-S	Комплект для изменения уставки реле. Включает в себя программу и интерфейсный кабель для настройки уставок реле ON и OFF в датчиках CD-WR0-00-0 и CD-WRD-00-0