

Линейные приводы

для промышленных клапанов

РА-2000

Пневматические приводы

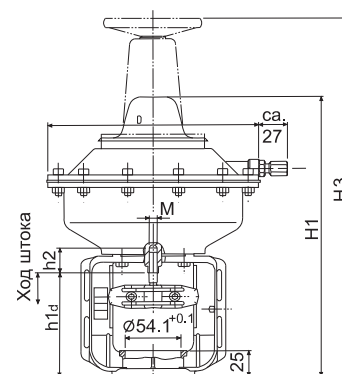
Пневматические приводы серии РА-2000 предназначены для двухпозиционного (ON/OFF) управления.

Приводы устанавливаются на клапаны VG8000 и VG8300 в соответствии с максимальным давлением закрытия, указанным в спецификации.

«Защитное» положение штока привода РА-2000 можно изменить на объекте с помощью дополнительного переходного комплекта.

Характеристики

- Переход на ручное управление
- Настройка направления движения на объекте
- Дополнительные устройства



Размеры в мм

Код заказа*	Маховик ручного управления	Диапазон пружины	Площадь мембраны	Ход штока
РА-20х0-32у2	---	20-50 кПа	150 см ²	13 мм
РА-21х0-32у7	•	70-100 кПа		
РА-20х0-33у2	---	20-50 кПа	300 см ²	25 мм
РА-21х0-33у7	•	70-100 кПа		
РА-20х0-36у2	---	20-50 кПа	600 см ²	42 мм
РА-21х0-36у7	•	70-100 кПа		25 мм
РА-20х0-37у2	---	20-50 кПа		
РА-21х0-37у7	•	70-100 кПа		

Примечания:

* = х: 0 = без позиционера

3 = с позиционером (PR10)

у: 1 = шток привода выдвигается (DA – прямое действие)

2 = шток привода втягивается (RA – обратное действие)