



Руководство по эксплуатации электрических опрыскивателей моделей: ОЭЛ-5л-МИНИ, ОЭ-8л-МИНИ, ОЭЛ-8л-МИНИ, ОЭЛ-8л-П, ЭОЭ-12л, ОЭ-14л, ОЭ-20л-В, ОЭ-20л-2Н-ВП, ОЭ-20л-ДС.

Благодарим Вас за покупку изделия нашей марки!

Внимательно прочитайте данное руководство! Мы гарантируем Вам высокое качество и долгий срок службы нашего изделия, при условии соблюдения требований данного руководства. Приобретенное Вами изделие может иметь несущественные отличия от параметров, указанных в данном руководстве по эксплуатации, не ухудшающие технические данные изделия.

Внешний вид опрыскивателей:

			
ОЭЛ-5л-МИНИ	ОЭ-8л-МИНИ	ОЭЛ-8л-МИНИ	ОЭЛ-8л-П
			
ЭОЭ-12л	ОЭ-14л	ОЭ-20л-ДС	ОЭ-20л-В



ОЭ-20л-2Н-ВП

Содержание.

1.	Введение.	Стр. 3
2.	Предназначение.	Стр. 3-5
3.	Комплектация.	Стр. 5-6
3.1	Изображения комплектующих.	Стр. 6-7
4.	Технические характеристики.	Стр. 8
5.	Схемы устройства опрыскивателей.	Стр. 8-15
5.1.	Обобщенная схема устройства для моделей ОЭЛ-5л-МИНИ/ ОЭ-8л-МИНИ/ ОЭЛ-8л-МИНИ/ ОЭЛ-8л-П /ЭОЭ-12/ ОЭ-14л.	Стр. 8-9
5.2.	Схема устройства для модели ОЭ-20л-В.	Стр. 9
5.3.	Схема устройства для модели ОЭ-20л-2Н-ВП.	Стр. 9-10
5.4.	Схема устройства для модели ОЭ-20л-ДС.	Стр. 10-11
5.5.	Панель управления моделей ОЭЛ-5л-МИНИ/ ОЭ-8л-МИНИ/ ОЭЛ-8л-МИНИ/ ОЭЛ-8л-П /ЭОЭ-12/ ОЭ-14л, ОЭ-20л-В, ОЭ- 20л-ДС.	Стр. 11
5.6.	Панель управления модели ОЭ-20л-2Н-ВП.	Стр. 11
5.7.	Виды и размеры телескопических удочек.	Стр. 11-13
5.8.	Виды и размеры распыляющих удочек для опрыскивателей моделей ОЭ-20л-2Н-ВП и ОЭ-20л-ДС.	Стр. 13-14
5.9.	Виды распыляющих насадок, углы и дальность распыления.	Стр. 14-15
5.10.	Обобщенная схема устройства электрического насоса опрыскивателя.	Стр. 15
6.	Подготовка к работе и ввод в эксплуатацию.	Стр. 15-22
6.1.	Сборка опрыскивателя модели ОЭ-20л-В.	Стр. 17
6.2.	Сборка опрыскивателя модели ОЭ-20л-2Н-ВП.	Стр. 17-21
6.3.	Сборка опрыскивателя модели ОЭ-20л-ДС.	Стр. 21-22
7.	Меры предосторожности.	Стр. 22-23
8.	Чистка и уход.	Стр. 23-24
9.	Хранение.	Стр. 24
10.	Возможные неисправности и способы их устранения.	Стр. 24-26

11.	Гарантийные обязательства.	Стр. 26
12.	Рекламный проспект.	Стр. 27
13.	Гарантийный талон.	Стр. 28

1. Введение.

Уважаемый покупатель, Умница – это новейшие разработки, высокое качество, надёжность и внимательное отношение к нашим покупателям. Надеемся, что Вам понравится наша техника, и в дальнейшем Вы будете выбирать изделия нашей компании! Мы уделяем особое внимание безопасности реализуемой продукции. Заботясь о покупателях, наша компания стремится сочетать высокое качество и абсолютную безопасность используемых при производстве материалов. Пожалуйста, обратите Ваше внимание на то, что эффективная и безопасная работа, также надлежащее техническое обслуживание изделия возможно только после внимательного изучения Вами данного «Руководства по эксплуатации». При покупке изделия, рекомендуем Вам проверить комплектность поставки и отсутствие возможных повреждений, возникших при транспортировке или хранении на складе продавца. Указанные в данном руководстве принадлежности не в обязательном порядке могут входить в комплект поставки. Проверьте также наличие и заполнение гарантийного талона, дающего право на бесплатное устранение заводских дефектов в гарантийный период. **На гарантийном талоне обязательно должны присутствовать: дата продажи, индивидуальный номер изделия (при его наличии), печать (при её наличии) и разборчивая подпись продавца.**

2. Предназначение.

Данные электрические опрыскиватели предназначены для химической обработки растений с целью их защиты от вредителей и болезней, борьбы с сорной растительностью, распыления удобрений, гербицидов, пестицидов, противоэпидемической обработки скота, дезинсекции, орошения, мытья стен, машин, окон и т.д. Благодаря встроенному в корпус опрыскивателя электрическому насосу, при использовании электрического опрыскивателя, производительность труда увеличивается в 5 раз в сравнении с механическими опрыскивателями, что существенно экономит Ваше время, облегчает Ваш труд, уменьшает количество расходуемой жидкости. Все модели опрыскивателей имеют регулятор производительности насоса, изменяющий интенсивность распыления. В корпус опрыскивателей встроен вольтметр, который позволяет отслеживать уровень заряда аккумуляторной батареи. При падении уровня заряда аккумуляторной батареи, стрелка вольтметра переместится в желтую или красную область на вольтметре. При этом давление, создаваемое насосом, будет уменьшаться. Для нормализации давления и производительности, необходимо зарядить аккумулятор. Также возможно временно увеличить производительность / давление насоса при помощи регулятора, поворачивая его по часовой стрелке. Емкости аккумуляторной батареи достаточно для

непрерывной работы опрыскивателя в течение 2-3 часов. Опрыскиватели моделей ОЭЛ-5л-МИНИ, ОЭ-8л-МИНИ, ОЭЛ-8л-МИНИ, ОЭЛ-8л-П, ЭОЭ-12л, ОЭ-14л, ОЭ-20л-В, ОЭ-20л-ДС оснащены автоматическим насосом, который отключается при завершении процесса опрыскивания и включается при его возобновлении. Опрыскиватель модели ОЭ-20л-2Н-ВП оснащен двумя автоматическими насосами. При эксплуатации опрыскивателя можно использовать как один, так и два насоса одновременно. При использовании двух насосов одновременно, значительно увеличиваются давление и производительность. Это позволяет создавать более плотную струю, увеличивает дальность и эффективность распыления. Аккумуляторная батарея, при включении двух насосов одновременно, разряжается примерно в два раза быстрее. Съёмный фильтр, установленный в горловине, защищает опрыскиватель от засорения. Всегда заливайте жидкость в опрыскиватель через съёмный фильтр! Опрыскиватели моделей ОЭЛ-5л-МИНИ, ОЭ-8л-МИНИ, ОЭЛ-8л-МИНИ поставляются с телескопической удочкой из нержавеющей стали с возможностью изменения ее длины от 35см. до 60см. Опрыскиватели моделей ОЭЛ-8л-П, ЭОЭ-12л, ОЭ-14л поставляются с удочкой из нержавеющей стали с возможностью изменения ее длины от 47см. до 80см.

Опрыскиватель модель ОЭ-20л-2Н-ВП поставляется с двусторонней распыляющей удочкой из нержавеющей стали, с возможностью изменения ее длины от 187см. до 341см. и удочкой из нержавеющей стали длиной 87см. Опрыскиватель модель ОЭ-20л-ДС поставляется с двумя алюминиевыми удочками длиной 100см и удочкой из нержавеющей стали длиной 87см. Опрыскиватель модели ОЭ-20л-В поставляется в комплекте с распыляющей воздуходувкой и удочкой из нержавеющей стали длиной 100см. Распыляющая воздуходувка позволяет значительно повысить эффективность и дальность опрыскивания.

Литиевая батарея, установленная в опрыскивателях ОЭЛ-5л-МИНИ, ОЭЛ-8л-МИНИ, ОЭЛ-8л-П обладает рядом преимуществ:

1. Супер легкий вес.
2. Высокая энергетическая плотность.
3. Низкий саморазряд.
4. Отсутствие «эффекта памяти».
5. Минимальная потеря емкости при отрицательных температурах.
6. Минимальное время необходимое для заряда.
7. Длительный период эксплуатации от заряда до заряда.

Опрыскиватель модели ОЭ-8л-МИНИ поставляется с двумя типами распыляющих насадок с различными углами распыления в комплекте.

Опрыскиватели моделей ОЭЛ-5л-МИНИ, ОЭЛ-8л-МИНИ, ОЭЛ-8л-П, ЭОЭ-12л, ОЭ-14л поставляются с тремя типами распыляющих насадок с различными углами распыления в комплекте. Опрыскиватели моделей ОЭ-20л-ДС, ОЭ-20л-2Н-ВП поставляются с четырьмя распыляющими насадками с

различными углами распыления в комплекте. Опрыскиватель модели ОЭ-20л-В поставляется с пятью распыляющими насадками с различными углами распыления в комплекте. Ремень для переноски опрыскивателя поставляется в комплекте со всеми моделями опрыскивателей.

3. Комплектация:

Бак опрыскивателя в сборе - 1 шт.;

Зарядное устройство (сетевой адаптер 220В, 50 Гц) – 1 шт.;

Ремень для переноски опрыскивателя – 1шт.;

Распыляющая воздуходувка – 1 шт. (для модели ОЭ-20л-В);

Шнур для подключения питания распыляющей воздуходувки от батареи опрыскивателя – 1 шт. (для модели ОЭ-20л-В);

Комплект крепежных штанг – 1 комплект (для модели ОЭ-20л-2Н-ВП);

Комплект фиксации высоты удочки – 2 комплекта (для модели ОЭ-20л-2Н-ВП);

Комплект фиксации положения удочки – 1 комплект (для модели ОЭ-20л-2Н-ВП);

Комплект крепежных элементов – 1 комплект (для моделей ОЭ-20л-2Н-ВП, ОЭ-20л-ДС);

Шланг-тройник – 1 шт. (для модели ОЭ-20л-ДС);

Ручка распыляющей удочки с курком – 1шт.;

Телескопическая распыляющая удочка из нержавеющей стали, длиной 60см - 1 шт. (для моделей ОЭЛ-5л-МИНИ/ОЭ-8л-МИНИ/ ОЭЛ-8л-МИНИ);

Телескопическая распыляющая удочка из нержавеющей стали, длиной 80 см - 1 шт. (для модели ОЭЛ-8л-П, ЭОЭ-12л, ОЭ-14л);

Телескопическая распыляющая удочка из нержавеющей стали длиной 100 см с медной распыляющей насадкой – 1 шт. (для модели ОЭ-20л-В);

Комплект для сборки двухсторонней распыляющей удочки из нержавеющей стали с медными насадками - 1 шт. (для модели ОЭ-20л-2Н-ВП);

Телескопическая распыляющая удочка из нержавеющей стали длиной 87см – 1 шт. (для моделей ОЭ-20л-2Н-ВП, ОЭ-20л-ДС);

Алюминиевая распыляющая удочка, длиной 100 см. – 2 шт. (для модели ОЭ-20л-ДС);

Нагнетающий шланг длиной 1,5 м. – 1 шт. (для моделей ОЭ-8л-МИНИ, ОЭЛ-8л-МИНИ);

Нагнетающий шланг длиной 2м - 1 шт. (для моделей ОЭЛ-5л-МИНИ, ОЭЛ-8л-П, ЭОЭ-12л, ОЭ-14л, ОЭ-20л-ДС, ОЭ-20л-2Н-ВП,);

Нагнетающий шланг длиной 2,5 м. – 1 шт. (для модели ОЭ-20л-В);

Комплект распыляющих насадок – 1 комплект;

Комплект о-образных уплотнительных колец – 1 комплект;

Руководство по эксплуатации -1 шт.;

Верхний фильтрующий элемент – 1 шт.;

Упаковка - 1 шт.

***Производитель имеет право изменять вышеуказанную комплектацию.**

3.1 Изображения некоторых комплектующих.

Изображение.	Наименование.
	Зарядное устройство (сетевой адаптер 220В, 50 Гц).
	Ремень для переноски (упряжь).
	Ремень для переноски (для моделей ОЭЛ-5л-МИНИ, ОЭ-8л-МИНИ, ОЭЛ-8л-П)
	Нагнетающий шланг.
	Шнур для подключения питания распыляющей воздуходувки от батареи опрыскивателя.
	Ручка распыляющей удочки с курком.
	Шланг-тройник.
	Распыляющие удочки из нержавеющей стали.
	Комплект для сборки двухсторонней распыляющей удочки из нержавеющей стали.
	Алюминиевая распыляющая удочка с 3 пластиковыми насадками.

	<p>Комплект крепежных штанг.</p>
	<p>Комплект фиксации удочки.</p>
	<p>Комплекты крепежных элементов.</p>
	<p>Комплект распыляющих насадок (примеры).</p>
	<p>Распыляющая воздуходувка.</p>
	<p>Распыляющая удочка из нержавеющей стали с медной распыляющей насадкой.</p>
	<p>Комплект о-образных уплотнительных колец.</p>
	<p>Верхний фильтрующий элемент.</p>

4. Технические характеристики.

Модель/ Параметры	Объем бака, л	Рабочее давление (один/ два насоса), МПа	Параметры сети питания для подключения зарядного устройства	Емкость аккумулятор- ной батареи, А/ч	Напряжение аккумуля- торной батареи, В	Максимальная производительность (один / два насоса), л/мин	Количество насосов, шт.
ОЭЛ-5л-МИНИ	5	0,4	220В/50Гц	4	12	3,6	1
ОЭ-8л-МИНИ	8	0,35	220В/50Гц	12	6	3	1
ОЭЛ-8л-МИНИ	8	0,35	220В/50Гц	6	12	3	1
ОЭЛ-8л-П	8	0,4	220В/50Гц	4	12	3,6	1
ЭОЭ-12л	12	0,68	220В/50Гц	8	12	3,6	1
ОЭ-14л	14	0,4	220В/50Гц	8	12	3,6	1
ОЭ-20л-В	20	0,6	220В/50Гц	12	12	4	1
ОЭ-20л-ДС	20	0,48	220В/50Гц	12	12	4,5	1
ОЭ-20л-2Н-ВП	20	0,3 + 0,3 = 0,6	220В/50Гц	12	12	3+2,5=5,5	2

Внимание! Производитель имеет право изменять вышеуказанные технические характеристики в целях улучшения эксплуатационных характеристик изделия.

5. Схемы устройства опрыскивателей.

5.1. Обобщенная схема устройства для моделей ОЭЛ-5л-МИНИ, ОЭ-8л-МИНИ, ОЭЛ-8л-МИНИ, ОЭЛ-8л-П, ЭОЭ-12л, ОЭ-14л.



№	Наименование.	№	Наименование.
1.	Бак.	5.	Телескопическая распыляющая удочка из нержавеющей стали.
2.	Нагнетающий шланг.	6.	Распыляющая насадка.

3.	Ручка распыляющей удочки с курком.	7.	Ручка для переноски опрыскивателя.
4.	Вольтметр.	8.	Крышка заливной горловины.

5.2. Модель ОЭ-20л-В.



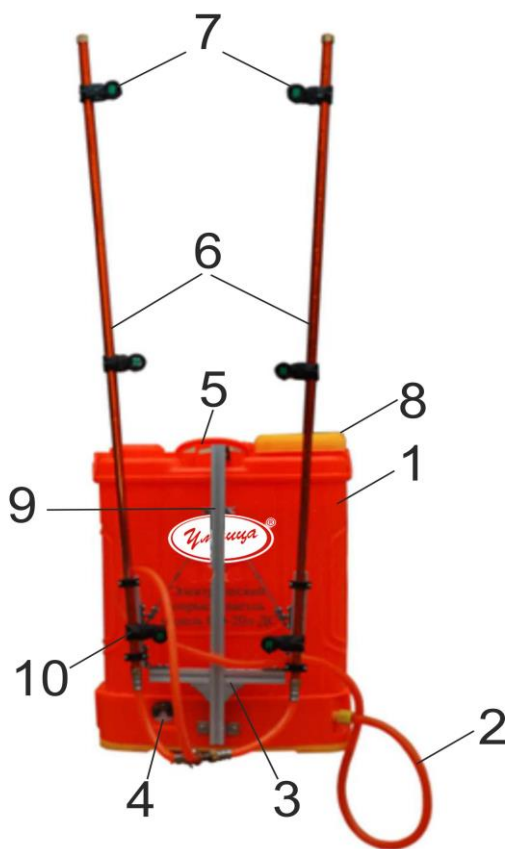
№	Наименование	№	Наименование
1.	Распыляющее сопло воздуходувки.	6.	Вольтметр.
2.	Распыляющая воздуходувка.	7.	Место крепления ремня для переноски.
3.	Кнопка «Вкл.» / «Выкл.» распыляющей воздуходувки.	8.	Ручка для переноски.
4.	Нагнетающий шланг.	8.	Крышка заливной горловины.
5.	Бак.		

5.3 Модель ОЭ-20л-2Н-ВП.



№	Наименование.	№	Наименование.
1.	Бак.	7.	Элемент фиксации высоты установки распыляющей удочки.
2.	Крепежная штанга.	8.	Распыляющая насадка.
3.	Место крепления ремня для переноски.	9.	Двухсторонняя распыляющая удочка.
4.	Нагнетающий шланг.	10.	Элемент фиксации положения удочки.
5.	Вольтметр.	11.	Ручка для переноски.
6.	Кронштейн для фиксации штанг.	12.	Крышка заливной горловины.

5.4. Модель ОЭ-20л-ДС.

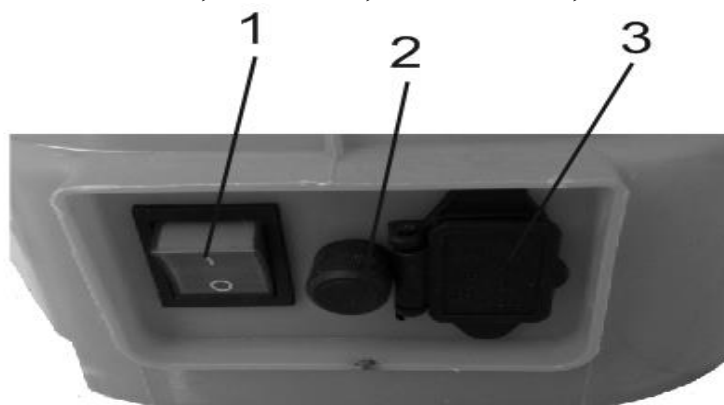


№	Наименование	№	Наименование
1.	Бак.	6.	Алюминиевые распыляющие удочки, длиной 100 см.
2.	Нагнетающий шланг.	7.	Распыляющие насадки.
3.	Кронштейн крепления распыляющих удочек.	8.	Крышка заливной горловины.
4.	Вольтметр.	9.	Элемент фиксации положения удочек.
5.	Ручка для переноски.	10.	Хомут крепления.

Внимание! Разъем для подключения зарядного устройства, кнопка «Вкл.» / «Выкл.» и регулятор давления / производительности насоса находятся на боковой части опрыскивателей.

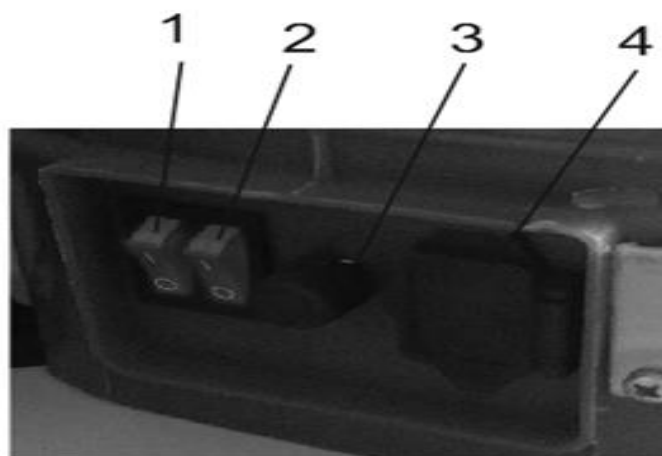
5.5. Панель управления

(модели ОЭЛ-5л-МИНИ, ОЭ-8л-МИНИ, ОЭЛ-8л-МИНИ, ОЭЛ-8л-П, ЭОЭ-12л, ОЭ-14л, ОЭ-20л-В, ОЭ-20л-ДС).



№	Наименование.	№	Наименование.
1.	Кнопка «Вкл.» / «Выкл.».	3.	Разъем для подключения зарядного устройства.
2.	Регулятор давления / производительности насоса.		

5.6. Панель управления (модель ОЭ-20л-2Н-ВП).

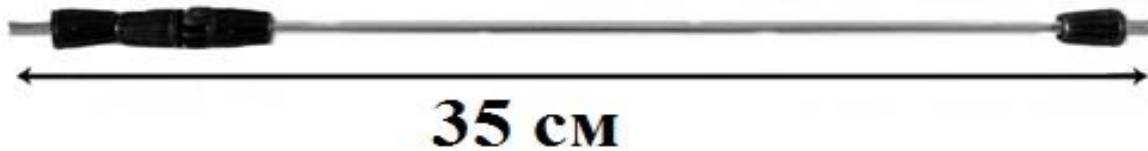


№	Наименование.	№	Наименование.
1.	Кнопка «Вкл.» / «Выкл.» первого насоса.	3.	Регулятор давления / производительности насоса.
2.	Кнопка «Вкл.» / «Выкл.» второго насоса.	4.	Разъем для подключения зарядного устройства.

5.7. Виды и размеры телескопических удочек.

1. Опрыскиватели моделей ОЭЛ-5л-МИНИ, ОЭ-8л-МИНИ, ОЭЛ-8л-МИНИ имеют телескопическую распыляющую удочку из нержавеющей стали, которая может регулироваться по длине от 35 см до 60 см.

Положение №1. Второе колено удочки задвинуто внутрь первого колена, длина удочки 35 см.

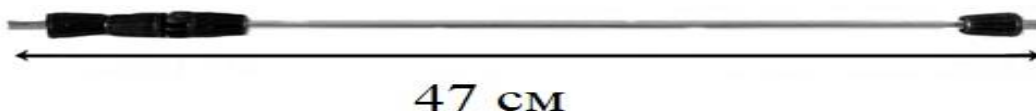


Положение №2. Второе колено удочки выдвинуто из первого колена на максимальное расстояние, длина удочки 60 см. Выдвигая второе колено удочки на нужное Вам расстояние, Вы можете регулировать длину удочки от 35 см до 60 см. Чтобы зафиксировать нужную длину распыляющей удочки плотно закрутите гайку фиксации.



2. Опрыскиватели моделей ОЭЛ-8л-П, ЭОЭ-12л, ОЭ-14л имеют телескопическую распыляющую удочку из нержавеющей стали, которая может регулироваться по длине от 47 см до 80 см.

Положение №1. Второе колено удочки задвинуто внутрь первого колена, длина удочки 47 см.



Положение №2. Второе колено удочки выдвинуто из первого колена на максимальное расстояние, длина удочки 80 см. Выдвигая второе колено удочки на нужное Вам расстояние, Вы можете регулировать длину удочки от 47 см до 80 см. Чтобы зафиксировать нужную длину распыляющей удочки плотно закрутите гайку фиксации.

3. Опрыскиватель модели ОЭ-20л-имеет телескопическую распыляющую удочку из нержавеющей стали с медной распыляющей насадкой, которая может регулироваться по длине от 57 см до 100 см.

Положение №1. Второе колено удочки задвинуто внутрь первого колена, длина удочки 57 см.



Положение №2. Второе колено удочки выдвинуто из первого колена на максимальное расстояние, длина удочки 100 см. Выдвигая второе колено удочки на нужное Вам расстояние, Вы можете регулировать длину удочки от 57 см до 100 см. Чтобы зафиксировать нужную длину распыляющей удочки плотно закрутите гайку фиксации.



4. Опрыскиватель модели ОЭ-20л-2Н-ВП поставляется с двусторонней распыляющей удочкой из нержавеющей стали, с возможностью изменения

длины от 187см. до 341см. и телескопической удочкой из нержавеющей стали длиной 87см.

Опрыскиватели моделей ОЭ-20л-2Н-ВП и ОЭ-20л-ДС также имеют телескопическую удочку из нержавеющей стали, которая может регулироваться по длине от 49 см до 87 см.

Положение №1. Второе колено удочки задвинуто внутрь первого колена, длина удочки 49 см.



Положение №2. Второе колено удочки выдвинуто из первого колена на максимальное расстояние, длина удочки 87 см. Выдвигая второе колено удочки на нужное Вам расстояние, Вы можете регулировать длину удочки от 49 см до 87 см. Чтобы зафиксировать нужную длину распыляющей удочки плотно закрутите гайку фиксации.



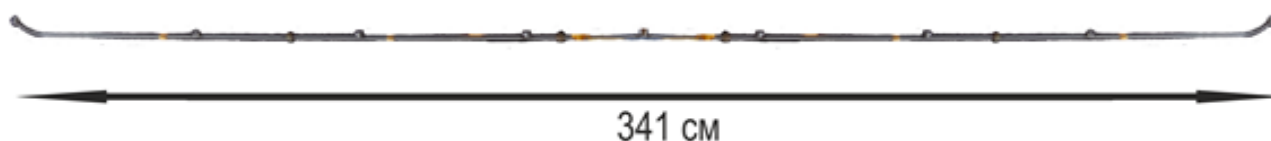
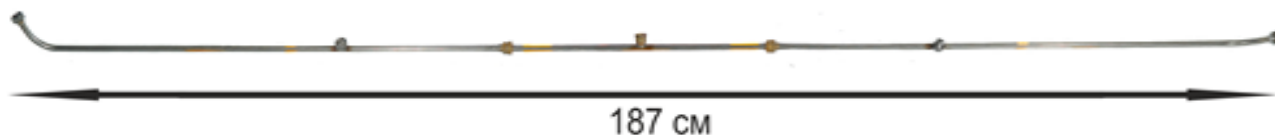
5. Опрыскиватель модели ОЭ-20л-ДС поставляется с двумя распыляющими алюминиевыми удочками длиной 100см и телескопической распыляющей удочкой из нержавеющей стали, длиной 87см.

5.8. Виды и размеры распыляющих удочек для опрыскивателей моделей ОЭ-20л-2Н-ВП и ОЭ-20л-ДС.

Опрыскиватель модели ОЭ-20л-2Н-ВП поставляется в комплекте с двухсторонней распыляющей удочкой из нержавеющей стали.

Данный тип удочки можно собрать двумя способами:

1. С 4 распыляющими насадками, общей длиной 187 см;
2. С 8 распыляющими насадками, общей длиной 341 см.



Опрыскиватель модели ОЭ-20л-ДС поставляется в комплекте с двумя алюминиевыми удочками, прикрепленными к единому каркасу. Длина одной удочки составляет 100 см.



Общая длина двух удочек, прикрепленных к механизму крепления и регулирования положения удочек, составляет 205 см.



5.9. Виды распыляющих насадок, углы и дальность распыления.

№1



Дальность распыления от 0м до 2м, при угле распыления от 0 до 60 градусов.

№3



Дальность распыления от 0м до 2м, при угле распыления от 0 до 30 градусов.

№2



Дальность распыления от 0м до 2м, при угле распыления от 0 до 120 градусов.

№4



Дальность распыления от 0м до 2м, при угле распыления от 0 до 30 градусов.

№5



Дальность распыления от 0м до 2м, при угле распыления от 0 до 30 градусов.

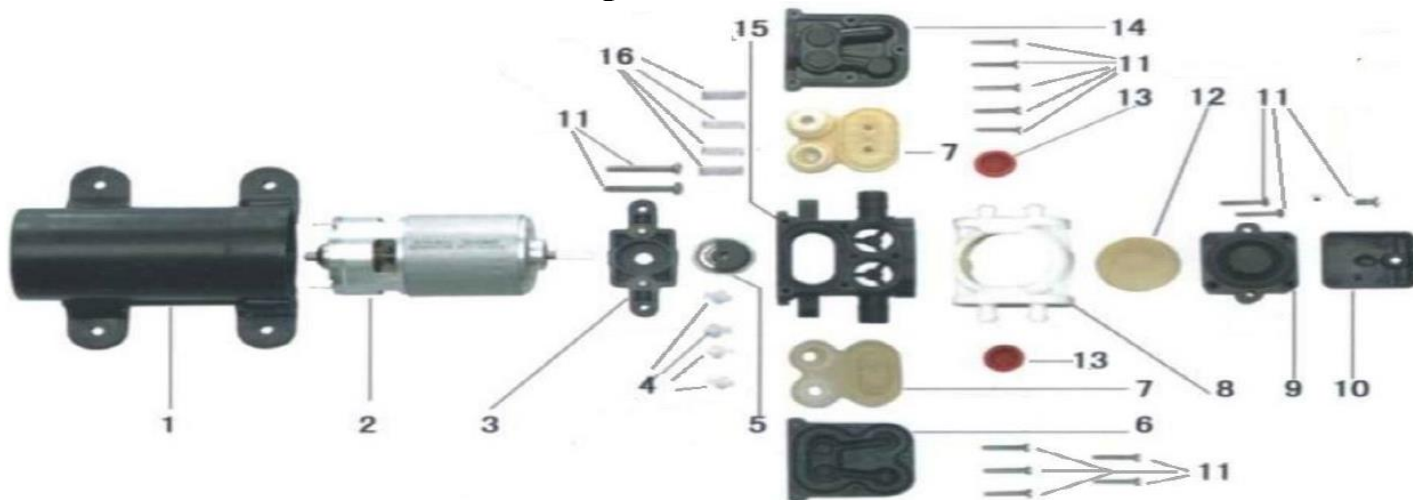
Внимание! Углы и дальности распыления для каждой из распыляющих насадок указаны приблизительно и являются номинальными. Реальные углы и дальности распыления могут значительно отличаться от указанных, т.к. зависят от многих факторов, например, от температуры и вязкости распыляемой жидкости, давления, создаваемого насосом, состояния распыляющих форсунок насадок и т.д. В комплектации приобретенного Вами опрыскивателя могут использоваться другие насадки.

Способы регулировки угла и дальности распыления:

Если поворачивать головку распыляющей насадки по часовой стрелке, то угол распыления будет постепенно увеличиваться, а дальность распыления постепенно уменьшаться. Если поворачивать головку распыляющей насадки

против часовой стрелки, то угол распыления будет постепенно уменьшаться, а дальность распыления постепенно увеличиваться. Меняя распыляющие насадки, Вы можете выбирать необходимый Вам тип распыления.

5.10. Обобщенная схема устройства электрического насоса опрыскивателя.



№	Наименование детали.	№	Наименование детали.
1.	Кожух электромотора.	9.	Приемник воздушного давления (ПВД).
2.	Электромотор.	10.	Крышка ПВД.
3.	Направляющая.	11.	Винты.
4.	Золотники клапана.	12.	Мембрана давления.
5.	Клапан.	13.	Гнезда клапана.
6.	Крышка насоса.	14.	Крышка насоса.
7.	Диафрагма.	15.	Корпус насоса.
8.	Соединительный элемент.	16.	Пружины.

6. Подготовка к работе и ввод в эксплуатацию.

1. Перед началом эксплуатации опрыскивателя его аккумулятор должен быть полностью заряжен. Для зарядки аккумулятора присоедините выходной разъем зарядного устройства к разъему для подключения зарядного устройства в корпусе опрыскивателя. Затем вставьте штепсель зарядного устройства в розетку электрической сети с параметрами 220В/50Гц. Заряжайте аккумулятор, пока на зарядном устройстве не загорится зеленая лампочка.

2. Не используйте опрыскиватель, если он собран не полностью или имеет механические повреждения. Осмотрите опрыскиватель перед началом эксплуатации, чтобы убедиться в отсутствии механических повреждений.

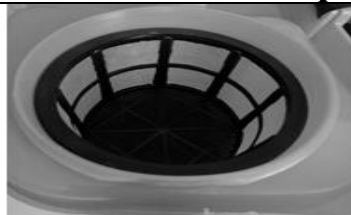
3. В распыляемой опрыскивателем жидкости не должно быть веществ, которые не растворяются в воде, т. к. они могут забить фильтр и распыляющие форсунки насадок. Опрыскиватель оснащен следующими фильтрами:

1. Фильтр, устанавливаемый на заливную горловину (смотрите фото ниже);

2. Фильтр насоса, устанавливаемый внутри бака на всасывающем отверстии насоса (смотрите фото ниже).

3. Фильтр, встроенный в ручку распыляющей удочки.

Регулярно очищайте все фильтры опрыскивателя!



Фильтр заливной горловины.



Фильтр насоса

4. Максимальная температура жидкости для опрыскивания + 38°C. Не используйте опрыскиватель, если температура окружающей среды выше +40 °C или ниже +5 °C.

5. Жидкость в опрыскиватель необходимо заливать через фильтр, установленный на заливной горловине, чтобы защитить насос опрыскивателя от загрязнения нерастворимыми инородными частицами.

6. Если во время заполнения опрыскивателя на его корпус попала жидкость, вытрите его насухо.

7. **Используйте средства индивидуальной защиты при работе с опрыскивателем (перчатки, респиратор, специальную одежду, защитные очки и обувь)!**

8. Проденьте руку под ремень и повесьте опрыскиватель на одно плечо, затем проденьте вторую руку под второй ремень и повесьте опрыскиватель на второе плечо. Отрегулируйте натяжение ремней упряжи таким образом, чтобы ремни не давили на части Вашего тела, но и не были слишком свободными, т.к. это может привести к соскальзыванию и падению опрыскивателя.

9. Включите опрыскиватель, переведя кнопку включения/выключения в положение «I» - «Вкл.», после чего насос опрыскивателя заработает и начнет создавать давление. Создав номинальное давление, насос автоматически отключится. В процессе опрыскивания, с помощью регулятора давления/производительности насоса установите необходимое Вам давление. Прокручивая регулятор по часовой стрелке, Вы увеличиваете производительность и давление, создаваемое насосом, против часовой стрелки - уменьшаете. Прокрутив регулятор против часовой стрелки до щелчка, Вы отключаете подачу электропитания на насос. Нажмите курок на ручке распыляющей удочки, для начала процесса опрыскивания. При этом давление жидкости понизится, и насос включится автоматически. Когда, в процессе опрыскивания, Вы будете отпускать курок на ручке распыляющей удочки, давление жидкости будет увеличиваться, и насос будет отключаться автоматически. Чтобы закончить процесс опрыскивания, отпустите курок на ручке распыляющей удочки и выключите подачу электропитания, переведя кнопку «Вкл.» / «Выкл.» в положение «Выкл.».

12. Внимание! При возникновении внутри опрыскивателя воздушной пробки или залипанию мембраны насоса, когда после включения опрыскиватель не перекачивает жидкость, необходимо выполнить следующие действия: отсоединить ручку распылителя от нагнетающего шланга, присоединить одноразовый шприц (без иглы) к нагнетающему шлангу и потянуть на себя поршень шприца - жидкость попадет на мембрану и насос начнет ее качать (смотрите картинку ниже). Не включайте опрыскиватель, если в баке нет жидкости!



6.1. Сборка опрыскивателя модели ОЭ-20л-В.

1. Опрыскиватель модели ОЭ-20л-В может использоваться, как с телескопической удочкой, так и с распыляющей воздуходувкой.

Для того, чтобы использовать опрыскиватель с распыляющей воздуходувкой, подсоедините один штекер кабеля питания воздуходувки к разъему для подключения зарядного устройства опрыскивателя, а другой штекер к распыляющей воздуходувке. Затем подсоедините нагнетающий шланг к распыляющей воздуходувке (смотрите рисунки 1, 2, 3 и 4 ниже).



Рисунок 1



Рисунок 2



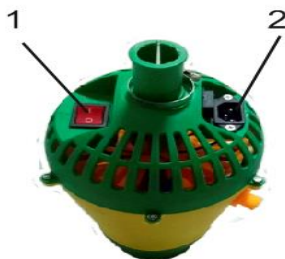
Рисунок 3



Рисунок 4

2. После этого выполните указания, описанные в пунктах 5-9, раздела 6.

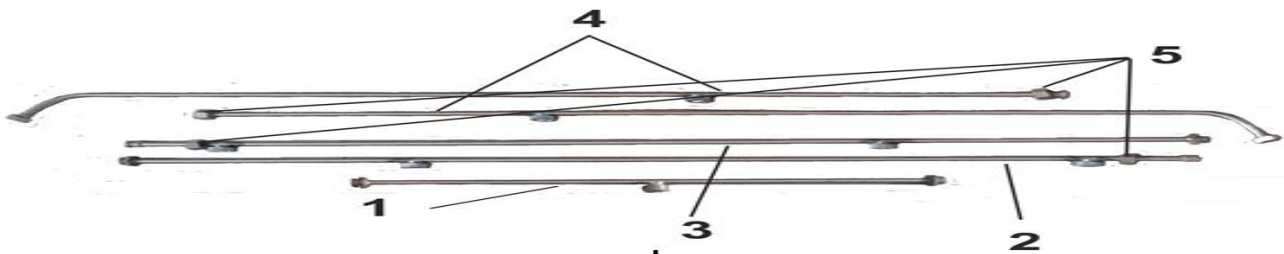
3. Переведите кнопку 1 «Вкл.» / «Выкл.» на воздуходувке (смотрите рисунок ниже) в положение «I» -«Вкл.», после чего она начнет процесс распыления.



№	Наименование детали.	п/п	Наименование детали.
1.	Кнопка «Вкл.» / «Выкл.»	2.	Разъем подключения кабеля питания.

6.2. Сборка опрыскивателя модели ОЭ-20л-2Н-ВП.

6.2.1. Сборка удочки с 4 насадками (минимальная длина).



№	Наименование детали.	№	Наименование детали.
1.	Центральная составная часть удочки.	4.	Боковые составные части удочки.
2.	Левая промежуточная составная часть удочки.	5.	Соединительные гайки.
3.	Правая промежуточная составная часть удочки.		

1. Совместите соединительную гайку одной из боковых составных частей удочки (4) с резьбой на левой стороне центральной части удочки (1) и надежно зафиксируйте обе части, накрутив соединительную гайку (5) на резьбу центральной части удочки.

2. Затем выполните аналогичные действия для установки правой составной части удочки.

6.2.2. Сборка удочки с 8 насадками (максимальная длина).

1. Совместите соединительную гайку левой промежуточной части удочки (2) с резьбой на левой стороне центральной части удочки и надежно зафиксируйте обе части, накрутив соединительную гайку (5) на резьбу центральной части удочки.

2. Выполните аналогичную операцию с правой промежуточной частью удочки.

3. Подсоедините боковые составные части удочки к промежуточным, следуя указаниям раздела 6.2.1.

6.2.3. Сборка удочки с 4 насадками.

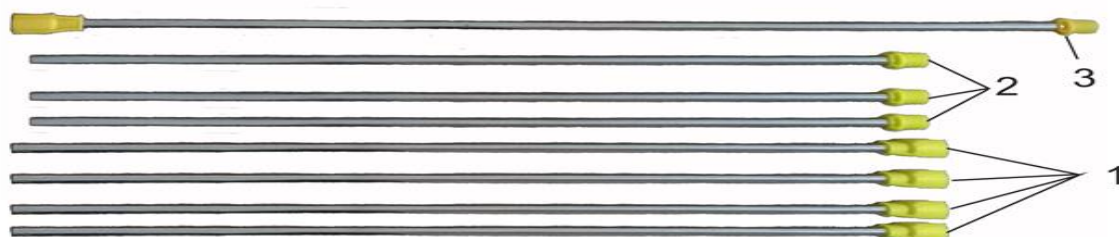


Рисунок 1.

№	Наименование детали.	№	Наименование детали.
1.	Крепежные штанги с переходником, имеющим внутреннюю резьбу.	3.	Крепежные штанги с двумя переходниками, имеющими внутреннюю и внешнюю резьбу.
2.	Крепежные штанги с переходником, имеющим		

внешнюю резьбу.

1. Закрепите элемент фиксации высоты удочки на крепежной штанге с переходником, имеющим внутреннюю резьбу (1) (смотрите рисунок 1 выше).
2. Повторите аналогичные действия со второй крепежной штангой с переходником, имеющим внутреннюю резьбу.
3. Проденьте крепежную штангу с переходником, имеющим внутреннюю резьбу, с установленным элементом фиксации высоты удочки (смотрите рисунок 1), сквозь левое отверстие верхнего и нижнего кронштейнов (смотрите рисунок 2).

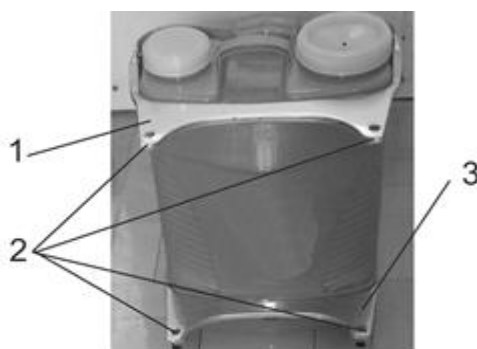


Рисунок 2.

№	Наименование детали.	№	Наименование детали.
1.	Верхний кронштейн.	3.	Нижний кронштейн.
2.	Отверстия под крепежные штанги.		

4. Накрутите на крепежную штангу с двумя переходниками, имеющими внутреннюю и внешнюю резьбу, крепежную штангу с переходником, имеющим внутреннюю резьбу.
5. Вставьте собранную таким образом штангу в верхний слот элемента фиксации высоты удочки (1) (смотрите рисунок 3 ниже).
6. Закрепите на штанге элемент фиксации положения удочки (2).
7. Вставьте собранную удочку в нижний слот элемента фиксации высоты удочки (3) и в нижний слот элемента фиксации положения (2).

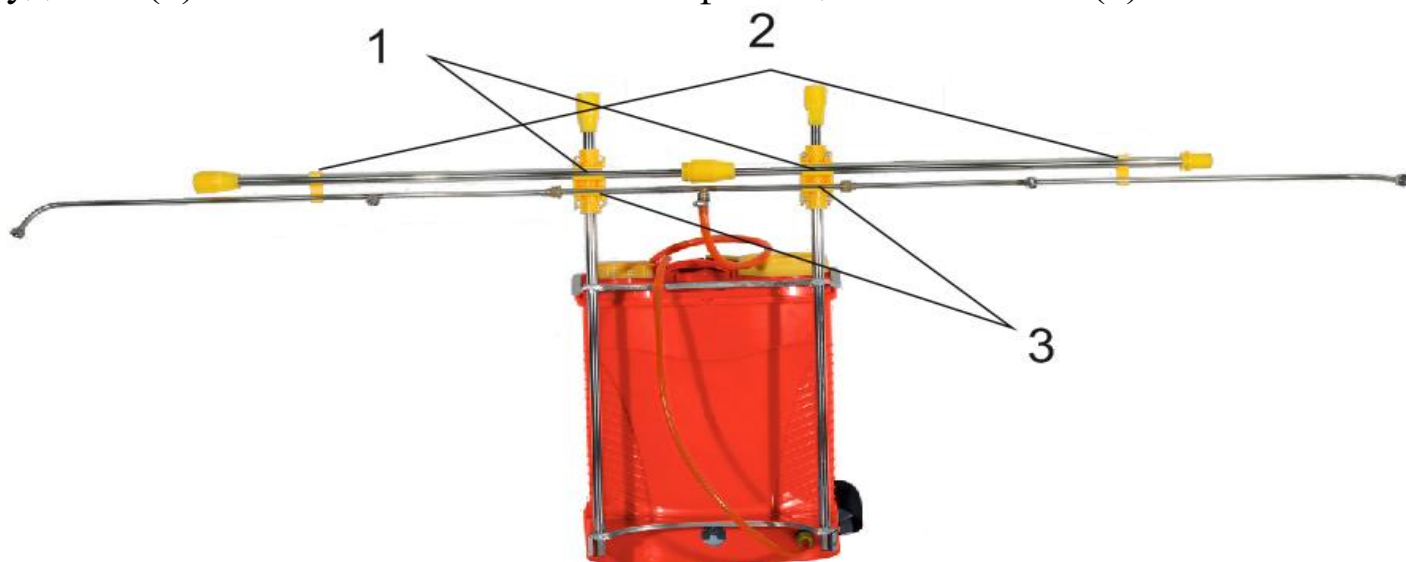


Рисунок 3.

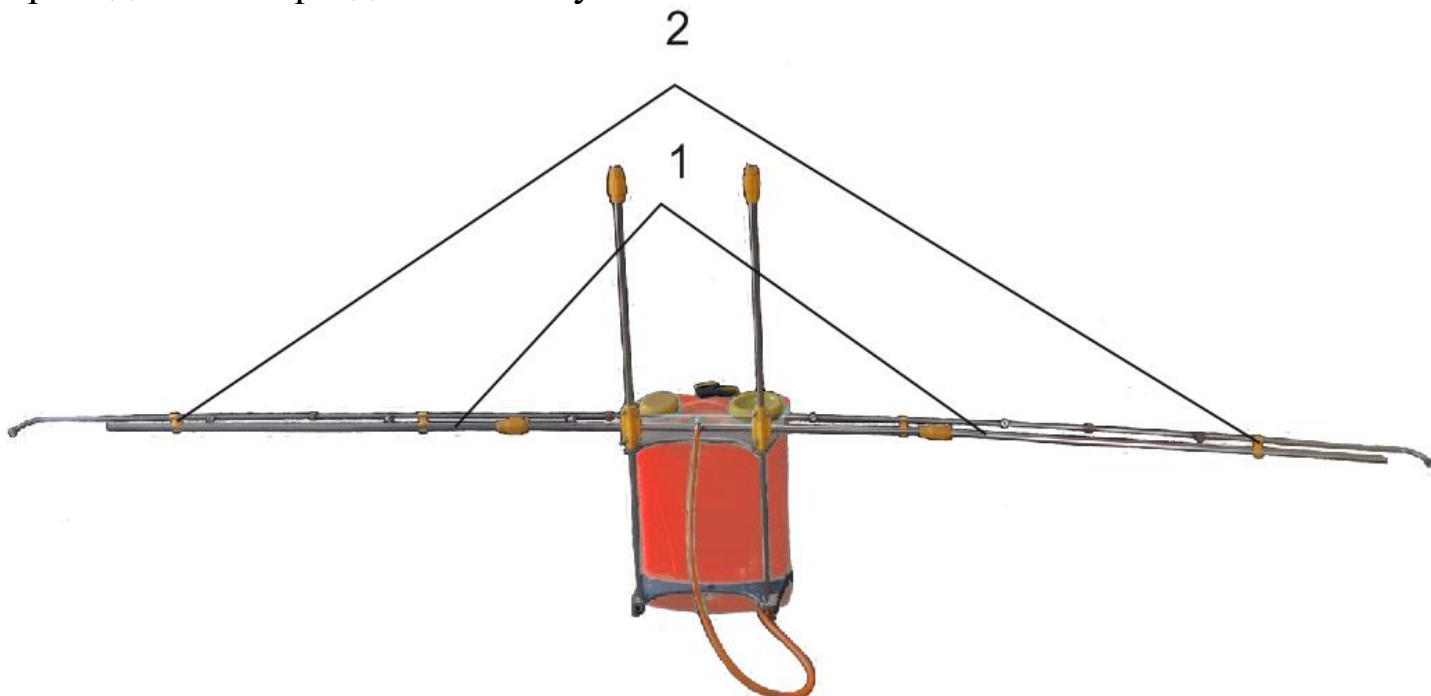
8. Подсоедините нагнетающий шланг к баку опрыскивателя и к штуцеру на центральной части распыляющей удочки (1 и 2) (смотрите рисунок 4 ниже).
9. Опрыскиватель готов к работе.



Рисунок 4.

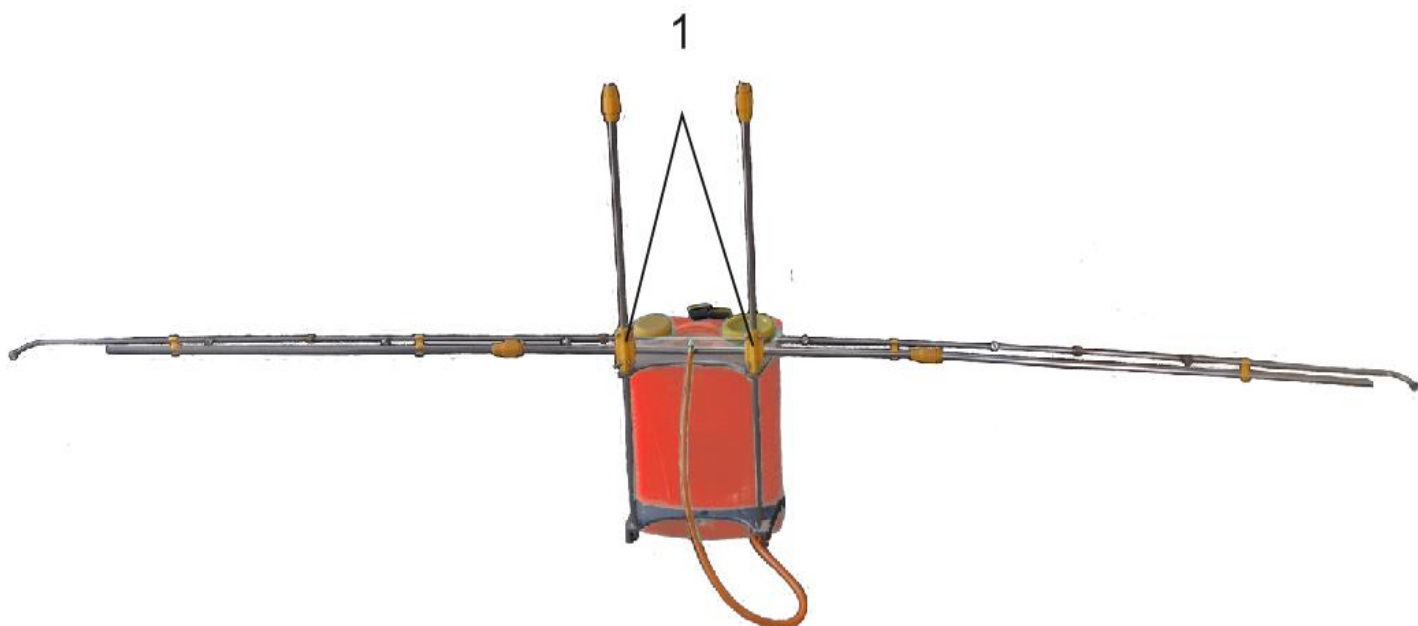
6.2.4. Сборка удочки с 8 насадками.

1. Вкрутите дополнительные крепежные штанги 1 (смотрите рисунок ниже).
2. Установите дополнительные элементы фиксации положения (2) на крепежные штанги.
3. Выполните подсоединение нагнетающего шланга, следуя указаниям, приведенным в разделе 6.2.3. пункт 8.

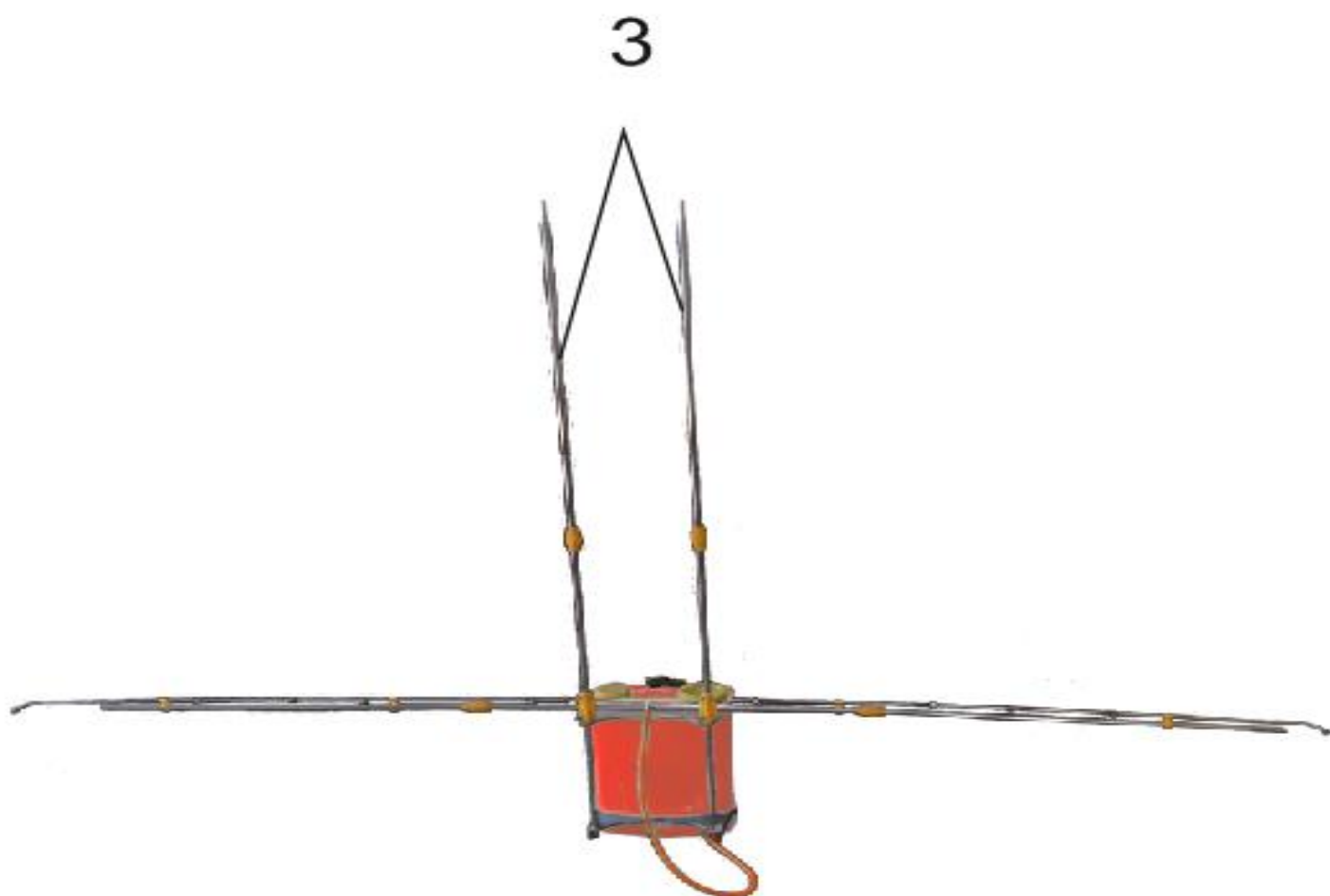


6.2.5. Регулировка высоты фиксации распыляющей удочки.

1. Для того, чтобы отрегулировать высоту фиксации распыляющей удочки, ослабьте элементы фиксации высоты удочки (1), слегка открутив винты их креплений. После того как была выбрана нужная Вам высота фиксации распыляющей удочки, затяните винты крепления элементов фиксации (смотрите рисунок ниже).



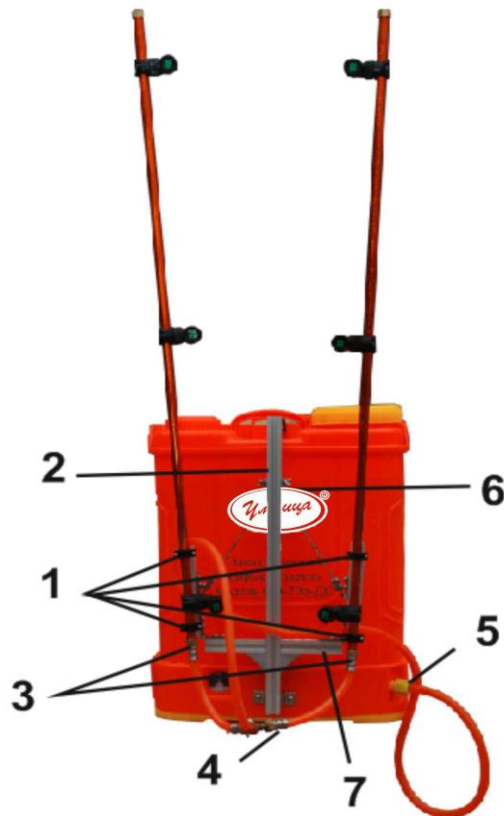
2. Если длины крепежных штанг недостаточно, чтобы выбрать нужную высоту фиксации распыляющей удочки, вкрутите дополнительные крепежные штанги (3) во внутренние резьбы установленных штанг (смотрите рисунок ниже).



6.3. Сборка опрыскивателя ОЭ-20л-ДС.

1. Опрыскиватель модели ОЭ-20л-ДС поставляется с прикрепленным к баку кронштейном для установки распыляющих удочек.

2. Ослабьте два хомута крепления (1), открутив затяжные винты алюминиевой распыляющей удочки, и наденьте удочку на кронштейн для крепления удочки (2). Затем надежно затяните затяжные винты на обоих хомутах крепления (смотрите рисунок ниже).
3. Повторите аналогичные действия со второй удочкой.
4. Подсоедините к обоим алюминиевым распыляющим удочкам шланг-тройник (3).
5. Подсоедините один конец нагнетающего шланга к шлангу-тройнику (4).
6. Подсоедините другой конец нагнетающего шланга к штуцеру на баке опрыскивателя (5).
7. Для регулировки высоты и угла наклона удочек, ослабьте барашковые гайки (6) и поднимите либо опустите планку (7), чтобы выбрать необходимую высоту расположения и угол наклона распыляющих удочек (смотрите рисунок ниже).
8. Опрыскиватель готов к работе.



7. Меры предосторожности.

Для Вашей безопасности и безопасности других людей необходимо соблюдать следующие меры предосторожности при эксплуатации опрыскивателя:

1. Для правильной и безопасной эксплуатации опрыскивателя внимательно прочтите данное руководство по эксплуатации и строго придерживайтесь его требований.
2. Неправильное использование опрыскивателя может стать причиной серьезных травм.

3. Не допускайте присутствия людей или животных в зоне распыления ядохимикатов!

4. Запрещается использование опрыскивателя детьми и людьми с ограниченными возможностями, а также лицами в состоянии алкогольного или наркотического опьянения.

5. Запрещается включать насос опрыскивателя без жидкости для распыления, это может привести к его поломке.

6. Запрещается переворачивать опрыскиватель вверх дном, это может повредить аккумулятор.

7. Запрещается эксплуатация опрыскивателя при температуре выше +40 °С и ниже +5 °С.

8. Перед каждым использованием опрыскивателя необходимо убедиться в его исправности, целостности и надежности закрепления трубки и шланга.

9. Во время работы с применением химических средств используйте средства индивидуальной защиты (защитные очки, перчатки, респиратор, специальную одежду, обувь).

10. Запрещается заливать в опрыскиватель легковоспламеняющиеся жидкости, кислоты и другие едкие вещества.

11. Запрещается работать с опрыскивателем при сильном ветре, а также распылять жидкость против ветра.

12. Не рекомендуется смешивать предыдущую жидкость с жидкостью, предназначенной для следующего применения, если они разные.

13. Запрещается ставить опрыскиватель на острые и горячие предметы.

14. Запрещается оставлять опрыскиватель под прямыми лучами солнца, около огня, горячих предметов и на морозе.

15. Запрещается самостоятельно изменять конструкцию опрыскивателя, а также использовать его не по назначению.

16. Запрещается погружать в воду электрическую базу опрыскивателя.

17. Запрещается разбрызгивание веществ, содержащих твердые частицы.

18. После окончания работ с ядохимикатами необходимо: сменить одежду, вымыть с мылом руки и лицо, прополоскать рот!

19. Оберегайте опрыскиватель от ударов и падений.

20. Не распыляйте жидкость на одном месте в течение длительного времени, чтобы предотвратить попадание слишком большого количества химического вещества на обрабатываемую поверхность.

21. Не используйте опрыскиватель, если он собран не полностью или имеет повреждения. Осмотрите опрыскиватель, чтобы убедиться в его герметичности.

8. Чистка и уход.

После эксплуатации опрыскивателя полностью слейте оставшийся химический раствор из бака. Затем наполните бак опрыскивателя тремя литрами чистой воды и поболтайте его, чтобы смыть остатки ядохимикатов со стенок бака.

Включите опрыскиватель и полностью израсходуйте залитую воду. Это необходимо сделать для очистки бака, насоса и других деталей опрыскивателя от химикатов, что значительно продлевает срок их службы и исключает возможность возникновения химической реакции при применении других химикатов в следующем опрыскивании. Не удалённые остатки химикатов могут привести к коррозии и другим повреждениям частей опрыскивателя. Особенно это касается распыляющих насадок, фильтров и уплотнений. **Своевременно очищайте фильтры и распыляющие форсунки опрыскивателя! Загрязненные фильтры и форсунки значительно снижают эффективность работы опрыскивателя.**

9. Хранение.

Прежде чем поместить опрыскиватель на хранение полностью слейте остатки химического раствора из бака опрыскивателя и промойте опрыскиватель в соответствии с рекомендациями в разделе 8.

1. Опыскиватель необходимо хранить в сухом, защищенном от воздействия атмосферных осадков, не доступном для детей месте. Рекомендуемый диапазон температуры хранения: от 0°C до +35°C.
2. Запрещается хранить опрыскиватель вблизи открытого огня.
3. Для предотвращения повреждений насоса и других деталей, прежде чем поместить опрыскиватель на хранение в зимний период времени, его необходимо промыть и высушить.
4. Перед хранением аккумулятор должен быть полностью заряжен. В течение периода хранения нужно регулярно заряжать аккумулятор с помощью сетевого адаптера (не реже одного раза каждые 3 месяца).
5. Храните сетевой адаптер в сухом месте.

⚠ Отходы электротехнической продукции не должны утилизироваться вместе с бытовыми отходами. Храните опрыскиватель вдали от источников высоких температур и прямых солнечных лучей!

10. Возможные неисправности и способы их устранения.

Неисправность	Причина	Устранение неисправности
Насос не работает после включения, либо часто отключается во время работы.	1. Плохие контакты.	1. Проверьте соединительные контакты.
	2. Аккумулятор разряжен.	2. Зарядите аккумулятор.
	3. Насос засорен.	3. Устраните засор.
	4. Неисправна кнопка «Вкл.» / «Выкл.».	4. Замените кнопку «Вкл.» / «Выкл.».
Распыляющая насадка не пропускает жидкость или	1. Засорилась распыляющая насадка или фильтр, установленный в ручке распыляющей удочки.	1. Удалите засоры.

распыляет некачественно.	2. В нагнетающий шланг поступает воздух.	2. Обеспечьте герметичность нагнетающего шланга.
	3. Засорился фильтр насоса.	3. Устраните засор.
	4. Течь в нагнетающем шланге.	4. Устраните течь.
Низкая производитель- ность и давление.	1. Засорился фильтр насоса.	1. Очистите фильтр насоса.
	2. Разряжен аккумулятор.	2. Зарядите аккумулятор.
Течь	1. Одно из соединений негерметично.	1. Произведите проверку герметичности всех соединений. Устраните течь.
	2. Повреждено уплотнительное кольцо, прокладка, соединительный штуцер и т.д.	2. Замените поврежденную деталь.
	3. Поврежден нагнетающий шланг.	3. Замените нагнетающий шланг.
Некачественно е распыление.	1. Засорилась распыляющая насадка.	1. Прочистите распыляющее отверстие насадки.
	2. Повреждена резьба распыляющей насадки.	2. Замените распыляющую насадку.
	3. Неправильно установлена распыляющая насадка.	3. Установите распыляющую насадку правильно.
	4. Разгерметизация одного или нескольких соединений.	4. Произведите герметизацию всех соединений.
	5. Разряжен аккумулятор.	5. Зарядите аккумулятор.
Не работает насос.	1. Электропитание на насос не подается.	1. Проверьте контакты.
	2. В крышке насоса б (смотрите схему устройства насоса) течь или насос неисправен.	2. Замените крышку насоса или насос.
Не заряжается аккумулятор.	1. В разъем для подключения зарядного устройства попала вода.	1. Просушите разъем для подключения зарядного устройства.
	2. Зарядное устройство не подключено к сети электропитания.	2. Подключите зарядное устройство к сети электропитания.

3.Зарядное устройство
неисправно.

3. Замените зарядное
устройство.

11. Гарантийные обязательства.

- **Гарантийный срок хранения – 12 месяцев.**
- **Гарантийный срок эксплуатации – 12 месяцев с даты продажи, но при отсутствии на паспорте штампа с указанием даты продажи, гарантийный срок исчисляется с даты изготовления (окончательный срок гарантии устанавливается непосредственно продавцом, но не может превышать 12 месяцев).**
Внимание! Помпа насоса (детали № 4 -16 в схеме устройства насоса), аккумуляторная батарея, распыляющие насадки и воздуходувка, являются быстро изнашиваемыми деталями опрыскивателя. Гарантия на данные детали не распространяется.
- **Претензии не принимаются во всех случаях, указанных в гарантийном талоне, при отсутствии даты продажи и штампа магазина (росписи продавца) в данном руководстве по эксплуатации, отсутствии гарантийного талона.**

Продавец:

Дата продажи _____

Срок действия гарантии _____

Предприятие торговли (продавец) _____

Место для печати (росписи) _____

Покупатель: _____

С условиями и сроком гарантии, предложенными продавцом и указанными в гарантийном талоне, согласен. Изделие проверено и является исправным на момент покупки, изделие получено в полном комплекте, претензий к внешнему виду не имею.

(Место для росписи покупателя) _____

Изготовлено в КНР.

Дата производства:

Date of production:

