



09/2015 S200GB151S00

Наша политика постоянной технологической модернизации означает, что в технические спецификации могут быть внесены изменения без предварительного уведомления.



S200 |

Надежность – это одно из условий эволюции

Главный офис
CEFLA s.c.
Via Selice Prov.le, 23/a
40026 Imola (BO) - Италия
Тел.: +39 0542 653111
Факс: +39 0542 653344



Производитель
Cefla Dental Group
Via Vicosca, 14/C - 40026 Imola (BO) - Италия
Тел. +39 0542 653441 – Факс: +39 0542 653601
www.sternweber.com
sternweber@sternweber.com



ИННОВАЦИЯ – ЭТО СИЛА



РУКОВОДИТЕЛЬ МЕДИЦИНСКОГО УЧРЕЖДЕНИЯ

«Компания Stern Weber не прекращает работать над собой. Поэтому она является ведущим брендом в области стоматологии».



СПЕЦИАЛИСТ ПО ЭНДОДОНТИИ

«Качественные материалы, удобная система управления, гарантия полной гигиены. Компания Stern Weber дает мне все это. Она обеспечивает мне безопасность на рабочем месте в каждый момент времени».



СПЕЦИАЛИСТ ПО ИМПЛАНТОЛОГИИ

«Новейшие инструменты, совершенная система управления и точные установки плюс кресло для пациента, - это просто отличное сочетание. В моей специальности оборудование компании Stern Weber является наилучшим».

Эволюция стремится к совершенству, даже в мельчайших деталях, и требует непрерывного улучшения. В основе философии компании Stern Weber – технологические достижения, энтузиазм к инновациям и стремление к подлинной новизне. Строгость и четкость являются ключевыми аспектами каждого нового изделия, и особенности новых технических решений позволяют вдохнуть в него жизнь. Мы полагаемся на гибкость в работе, на совершенствование подлинного таланта и осознаем значимость каждого отдельного шага на пути к прогрессу. Мы учимся предвидеть будущее, чтобы лучше соответствовать ему завтра.



ЗОНА ВОЗМОЖНОСТЕЙ

Основываясь на концепции постоянной надежности, эволюция стоматологических установок компании Stern Weber позволила достичь лучших, чем когда-либо, характеристик производительности, эргономики и практичности. Такое стремление к адаптации и развитию является ключевым преимуществом модели S200. Все, что Вам необходимо, и первое, что Вам потребуется, - это стоматологическая установка, созданная для интенсивного лечения. Возможность персонализации намного превосходит обычные стандарты, и воплощает последние инновации, разработанные компанией Stern Weber.







Возможности рычага
Исполнение кронштейна блока ассистента может быть простым одинарным, с двойным сочленением и с двойным сочленением с регулировкой по вертикали.



Дополнительный модуль
Блок ассистента может быть оборудован дополнительными модулями для камеры и светополимеризационной лампы T-LED.



Пневматический замок
В качестве альтернативы стандартному механическому замку на пантографическом плече блока врача, может быть установлено дополнительное пневматическое устройство фиксации с удобным расположением кнопки на ручке.



Поворотная чаша плевательницы
Чаша плевательницы имеет возможность вращения на угол до 270°, и может быть снабжена дополнительной функцией обеспечения поворота от электропривода. Чаша плевательницы из высокопрочного матового стекла также доступна в исполнении из керамики.



Подлокотники
Оба подлокотника стоматологического кресла изготовлены из окрашенного штампованного алюминия обитого мягким материалом: они легко откидываются, что облегчает доступ к пациенту.

Все продумано до мелочей

Оборудование предназначено для использования в обычной практике; каждый аспект работы на стоматологической установке учтен, чтобы помочь улучшить рабочий процесс и значительно снизить утомляемость врачей и ассистентов, связанную с неудобным положением тела во время работы.

Форма стоматологического кресла подстраивается под пациента, обеспечивая легкий доступ к рабочей зоне и великолепный обзор блока с рабочим инструментом, который крепится либо на стандартном пантографическом плече, либо на укороченной версии длиной 500 мм, что обеспечивает прекрасную подвижность, независимо от того, работаете ли Вы с ассистентом или в одиночку. К прочим удобствам относится контролируемый ножной педалью включатель-выключатель аспиратора, шланги инструмента с быстросъемным соединением и комплекта из трех разных типов рычагов для блока ассистента.



Atlaxis - Universal

В качестве альтернативы стандартного подголовника Universal, пневматический подголовник Atlaxis можно регулировать одной рукой. Без механического зажима или тормоза, пневмофиксатор легко и быстро управляется при помощи кнопки, что позволяет точно следовать анатомическим особенностям шейного отдела позвоночника. Перемещение по вертикали задается благодаря направляющей зажимной рейке.

Обивка с эффектом памяти

Особо мягкая обивка из вязкоэластичной пены; не оказывает обратного давления на тело человека и подстраивается под его изгибы. Доступно восемь вариантов цветов обивок.

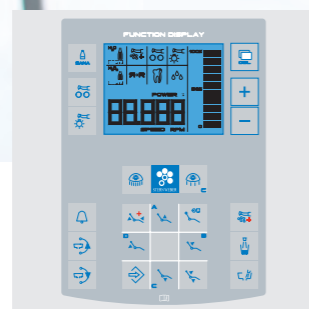
Лечите пациентов с максимальным комфортом

Компания Stern Weber уделяет особое внимание фактору комфорта. Когда пациент чувствует себя комфортно, то и Вам будет удобнее работать, достигая большего эффекта, что в целом способствует улучшению рабочего процесса и результата при лечении пациентов.

Помимо конструктивных особенностей, которые создают комфортные рабочие условия для Вас и Вашего персонала, модель S200 можно оснастить высококачественными вспомогательными устройствами, которые создают дополнительные возможности оптимизировать процесс лечения пациентов.



Негатоскоп
Эргономично спроектированный модуль International объединяет оба типа панелей управления; его можно дополнительно оснастить панорамным негатоскопом.



Жидкокристаллическая панель управления
Жидкокристаллическая панель управления дает возможность точно регулировать бесщеточный микро-мотор, получать изображение статуса распыления, контролировать уровень жидкости в емкости подачи и регулировать интенсивность подсветки жидкокристаллической панели, которую можно подключить к блоку дезинфекции устройства BIOSTER от компании Stern Weber.

Эффективное управление является залогом эффективного лечения

Создавая идеальные условия для эффективности – это основной принцип, который мы применили при разработке ряда блоков управления, которые доступны теперь в стоматологических установках компании Stern Weber. В стандартной конфигурации модель S200 оборудована высокочувствительной трехрядной панелью, которая позволяет регулировать скорость и мощность инструментов. Этот блок также включает негатоскоп с задней подсветкой.

Дополнительная жидкокристаллическая панель управления с наглядными иконками дает исчерпывающие данные по параметрам инструментов и статусу лечения зуба; она дополнительно оборудована кнопками управления полуавтоматических дезинфицирующих устройств и всеми кнопками управления креслом пациента, подсветкой и другими функциями.

**Venus Plus - L LED**

- Интенсивность света от 3 000 до 50 000 Лк
- Регулировка при помощи потенциометра или бесконтактного датчика
- Цветовая температура: 5 000 К
- Трех-осевое вращение
- Низкотемпературное излучение светодиодного источника
- Светодиоды гарантированно работают в течение 50 000 часов

**Venus Plus**

- Интенсивность света от 8 000 до 35 000 Лк
- Потенциометр и устройство плавного включения
- Цветовая температура: 4 900 К
- Трех-осевое вращение

**Venus (стандартное устройство)**

- Интенсивность света: 8 000 / 22 500 Лк
- Цветовая температура: 4 900 К
- Двух-осевое вращение

**Ножная педаль управления**

Педаля управления используется для регулирования кресла пациента, активации подачи воды и воздуха в инструменты, а также для активации извлеченных инструментов (с спреем или без).

**Гидравлическая педаль управления****Многофункциональная педаль управления****Из множества возможностей выберите себе оптимальные**

Дополнительную ценность модели S200 дает широкий выбор высокотехнологичных вспомогательных устройств, которые Вы можете выбрать согласно Вашим представлениям об идеальной стоматологической установке. Помимо эргономичной установки, возможности выбора обивки четырнадцати цветов, трех типов дезинфицирующих устройств, двух панелей управления и широкого ассортимента инструментов от компании Stern Weber, Вы можете также использовать один из трех операционных светильников и пяти типов ножных педалей управления.



Инструменты для удаления зубного камня/скейлинга
Предназначены для периодических профилактических работ по удалению наддесенного камня, для подготовки небольших полостей и для чистки эндодонтических корневых каналов. Уровни мощности отображаются на дисплее.



i-XR3 / i-XR3L
Бесщеточный микро мотор с минимальными требованиями в обслуживании, доступный холодной дезинфекции, подходит для консервативной терапии и зубного протезирования. Дополнительная светодиодная подсветка доступна в версии 3L.

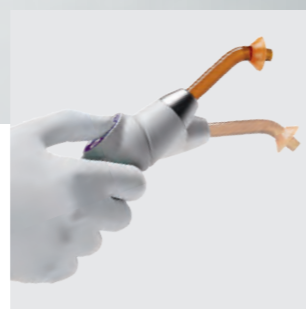
- Вращающий момент до 3,3 Нсм
- Диапазон скоростей от 100 до 40 000 об/мин
- Размеры: Ø22 x 34 мм
- Вес: 67 г



Шестой инструмент
В обеих версиях (Continental и International) блок врача можно оснастить дополнительным шестым инструментом: камерой или фотополимеризатором.



Быстроразъемное соединение
Инструментальные шланги блока врача и ассистента можно легко заменять используя быстроразъемные соединения.



T-LED
Эксклюзивный запатентованный фотополимеризатор с эргономичным шарнирным соединением с возможностью вращения на 180° и 6 программами для полимеризации и адгезионной фиксации. В зависимости от программы, диапазон энергии составляет от 11 250 мДж до 36 000 мДж.



Преимущество использования наилучших уровней технологичности

Широкий ассортимент усовершенствованных инструментов от компании Stern Weber, полностью встраиваемый в электронное оборудование и панели управления в стоматологических установках представляет собой дополнительную возможность повышения качества работы, которое необходимо Вам для успешного проведения всех аспектов консервативной терапии или зубного протезирования. Независимо от выбранной Вами конфигурации блока врача, Вы сразу же почувствуете преимущества гибкой системы управления, максимального уровня эффективности и эргономичной конструкции каждой единицы оборудования.



RXDC HyperSphere+
Цифровая рентгеновская установка со встроенным коллиматором (30 см), разработанная для цифровой радиологии. Дает высокоточные изображения благодаря фокусному пятну размером 0,4 мм.



Шарнирное соединение
Сферическое шарнирное соединение и механизм деблокировки, активируемый двумя сенсорными зонами на корпусе трубы, обеспечивает быстрое и точное позиционирование.



Беспроводной портативный пульт управления содержит 4 кнопки, регулирующие излучение и еще одну кнопку для получения рентгеновских снимков. Блок RXDC автоматически рассчитывает необходимую дозу излучения исходя из выбранной анатомической области.



Zen-X
Рентгеновский датчик, встраиваемый в блок врача. Надежной конструкции, эргономичный и доступный в двух размерах, содержит CMOS-датчик для получения изображений высокого разрешения.



Интеграция дополнит Ваш профессионализм

Главным преимуществом встраиваемого радиодиагностического оборудования является скорость и производительность. Мгновенное реагирование способствует повышению эффективности каждого отдельного сеанса лечения. Современное оборудование и невероятное удобство в использовании легко превращает модель S200 в высокотехнологичную и высокопроизводительную стоматологическую установку. С такими компонентами как рентгеновская установка с системой дистанционного управления, цифровой датчик и светодиодный монитор для медицинского использования, встроенная система устраняет все неудобства, связанные установкой отдельного оборудования.

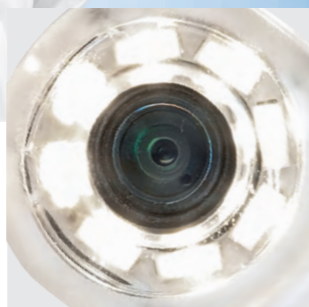
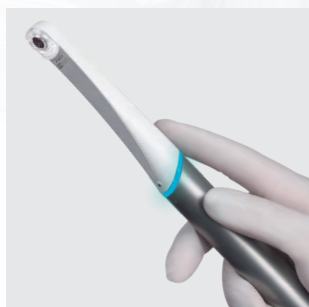


Светодиодный монитор 19"
Соответствует стандарту качества ЕС 93/42. Монитор 16:9 поставляется в комплекте с выходом для подключения к персональному компьютеру. Светодиодные источники освещения обеспечивают хорошую контрастность и яркость. Также доступна версия с сенсорным экраном.



Двойные рычаги

Для версии с сенсорным экраном оптимальным считается двойной шарнирный рычаг, который может перемещать экран относительно рабочей зоны. Экран можно наклонять вертикально.



Камера HD C-U2

Цифровая камера с HD- сенсором и стеклянной оптикой, C-U2 помогает получить изображения с высоким разрешением в полноэкранном формате на светодиодном мониторе. Оптическая система с 7 стеклянными линзами и отверстием F/8 обеспечивает отличную яркость и хорошую глубину резкости (мин. 5 мм макс. 70 мм) с возможностью фокусировки вручную. Многофункциональная кнопка задней подсветки дает возможность оператору получать статические изображения и затем сохранять их.



Личные взаимоотношения на рабочем месте

Завоевание доверия основывается на межличностных взаимоотношениях, и мультимедийная система от компании Stern Weber – это самый быстрый способ объяснить метод лечения, проиллюстрировать результат и успокоить пациента. Когда Вашему общению с пациентом будет помогать практическая мультимедийная технология, Вы сами убедитесь в преимуществе каждого отдельного встроенного устройства: новая высокоэффективная камера с HD – сенсором в формате 16:9 и с плоским экраном монитора 19" на основе светодиодной технологии.

W.H.E. (Оборудование с водной гигиенизацией)

Сочетание системы постоянной дезинфекции с устройством, обеспечивающим воздушный зазор между внешним водным контуром и водным контуром стоматологической установки. Микробиологический статус воды внутри установки обеспечивается благодаря использованию перекиси водорода, обогащенной ионами серебра **Peroxy Ag+** (H₂O₂). При концентрации, рекомендованной компанией Stern Weber, эта смесь эффективно действует против всех видов водных патогенов, например, бактерий, включая Legionella, в отношении которых 10-минутного контакта бывает достаточно.



Система Chip Air

Эта система, которая входит в стандартный комплект, автоматически подает воздушную струю, когда Вы завершаете использование инструмента, чтобы удалить остаток жидкости и твердых частиц из наконечника.



SANASPRAY S

Дистиллированная вода может использоваться в обход водопроводной воды. Для проведения быстрой дезинфекции контура доступен второй резервуар. Рекомендуется использование дезинфектанта **Peroxy Ag+** по причине его проверенной эффективности.



BIOSTER S

Полуавтоматическая система набирает дезинфектант из резервуара SANASPRAY и проводит несколько циклов интенсивной струйной дезинфекции. Система промывки **I.W.F.C.**, которая также доступна отдельно, обеспечивает чистоту шлангов в случае простоя оборудования. Система BIOSTER S доступна только с жидкокристаллической панелью управления.



A.C.V.S.

Автоматическая система дезинфекции производит цикл обработки аспирационной системы во время перерыва между приемами пациентов. Протяженная фильтрационная поверхность легко доступных двойных фильтров обеспечивает максимальную эффективность и снижает частоту спусков воды. Дополнительная возможность в виде выбора независимых фильтров.



Пленки одноразового использования

Модуль врача и ассистента предполагает использование одноразовых защитных пленок.



Легкий доступ

Текущее обслуживание облегчается благодаря легкому доступу к корпусу установки.



Столик для инструментов

Вращающийся столик для инструментов изготовлен из нержавеющей стали, и его можно легко снять для проведения стерилизации.



Чаша плевательницы

Чашу плевательницы также можно снимать для проведения дезинфекции.



Заполнение емкости

Открытие дверцы корпуса дает непосредственный доступ к крышке резервуара.



Обивка

Обивка на кресле пациента съемная, как и много других элементов.



Подкладка под инструмент

Инструментальная панель разборная, в том числе мягкая силиконовая подкладка под инструмент, которая выдерживает автоклавирование..



Роликовая скоба для канюлей

Съемная скоба облегчает удаление и замену аспирационной канюли. Скоба легко снимается для очистки и дезинфекции.

Повышение стандартов до Вашего уровня

Если Вы остановили свой выбор на стоматологической установке от компании Stern Weber, большинство из аспектов можно индивидуализировать по Вашему желанию. В особенности это касается широкого выбора растворов для дезинфекции, которые обеспечивают наилучшую защиту для пациентов. И больше всего это относится к установке S200.

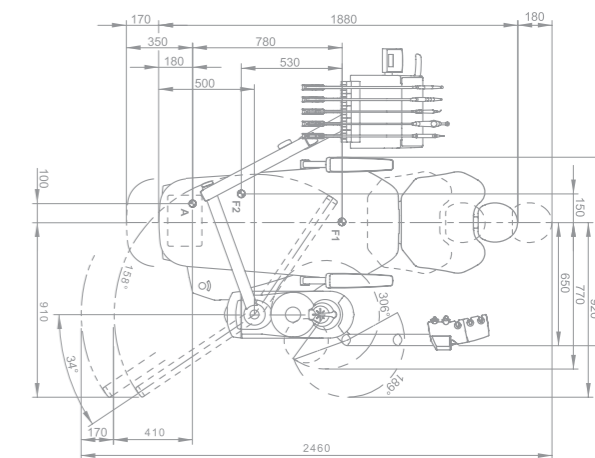
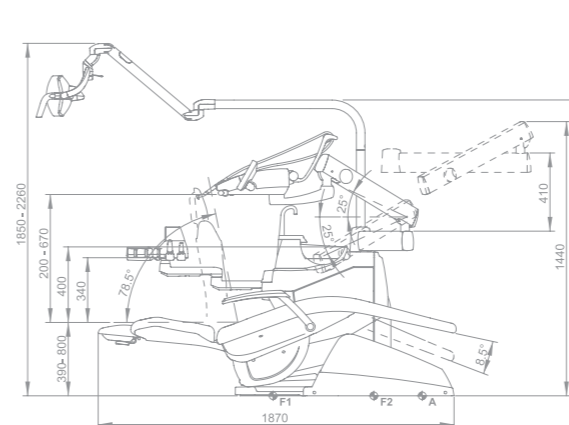
Все компоненты, крупные и мелкие, разработаны таким образом, чтоб риск заражения был минимален. Обработка поверхностей, специальный пластик и материалы, выдерживающие автоклавную обработку, являются частью всеобъемлющей концепции «пассивной гигиены». Активные устройства и легкие в использовании научно проверенные процедуры дезинфекции можно выбрать, исходя из специфических требований. И, кроме того, Вы воспользуетесь результатами многолетнего опыта компании Stern Weber в этой области.

Orriù et al. – Оценка антибактериальной и анти-био пленочной активности системы дезинфекции на основе перекиси водорода, используемой во внутреннем водном контуре стоматологических установок. – Журнал по вопросам стоматологии, 2010; 4: 140-146

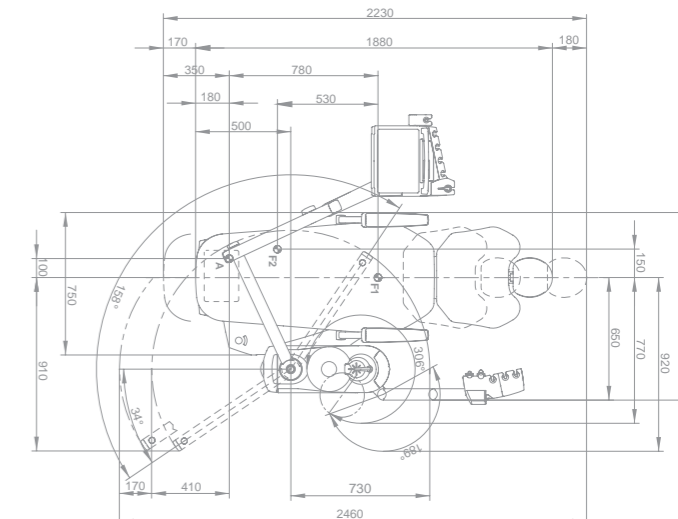
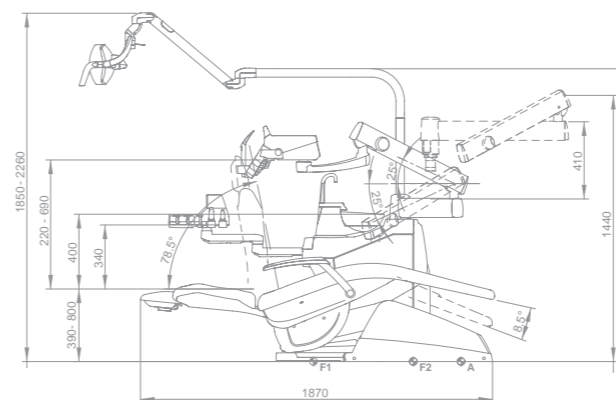
Модель S200	Модель INTERNATIONAL	Модель CONTINENTAL
СИСТЕМЫ ДЕЗИНФЕКЦИИ		
Система BIOSTER S доступна только с жидкокристаллической панелью управления	*	*
A.C.V.S.	*	*
SANASPRAY S	*	*
W.H.E.	*	*
I.W.F.C.	*	*
БЛОК ВРАЧА		
Панель управления с трехразрядным дисплеем	●	●
Панель управления с жидкокристаллическим дисплеем	*	*
Микромотор i-XR3 (100 – 40 000 об/мин)	●	●
Микромотор i-XR3L с фиброоптикой (100 – 40 000 об/мин)	*	*
Модуль Midwest с ножным приводом	●	●
Скейлеры (с фиброоптикой или без)	*	*
Пустер шестифункциональный	*	*
Шестой модуль на блок врача	*	*
Панорамный негатоскоп	*	–
Встроенный рентгеновский датчик	*	*
ГИДРОБЛОК		
Стеклоплавательница	●	●
Керамическая чаша плавательницы	*	*
Система привода для чаши плавательницы	*	*
Подогрев воды в стаканчике	*	*
Подогрев спрея	*	*
Независимый выбор канюли слюноотсоса и пылесоса	*	*
Кнопка остановки работы вакуумной системы аспирации на корпусе кресла	●	●
Комплект для подключения мультимедийных систем	*	*
Лоток для блока ассистента	*	*
Светодиодный операционный светильник холодного свечения Venus Plus-L LED	*	*
Галогеновый светильник Venus Plus	*	*
Галогеновый светильник Venus	●	●
КРЕСЛО ПАЦИЕНТА		
Подголовник Atlaxis	*	*
Поворотный съемный правый подлокотник	*	*
Левый подлокотник	●	●
Детская подушка	*	*
Многофункциональная ножная педаль	●	●
Гидравлическая ножная педаль	*	*
Ножная педаль управления	*	*
Многофункциональная ножная педаль управления (беспроводная)	*	*
Гидравлическая ножная педаль управления (беспроводная)	*	*
Защитный чехол для кресла пациента	*	*

● стандартно * дополнительно – недоступно

CONTINENTAL



INTERNATIONAL



Размеры приводятся в миллиметрах

