

Ferroli

Официальное представительство
в Республике Беларусь:
Завод-изготовитель: ООО «ФерролиБел»
Минская обл. Дзержинский р-н
г. Фаниполь, ул. Заводская, 45
+375 17 169 79 49
e-mail: info@ferroli.by
ferroli.by

ferroli



DIVATECH D

ТОПОВЫЙ
ТРАДИЦИОННЫЙ
КОТЕЛ ИЗ ИТАЛИИ

кВт	24-32	37
H, мм	700	700
W, мм	400	450
D, мм	330	330

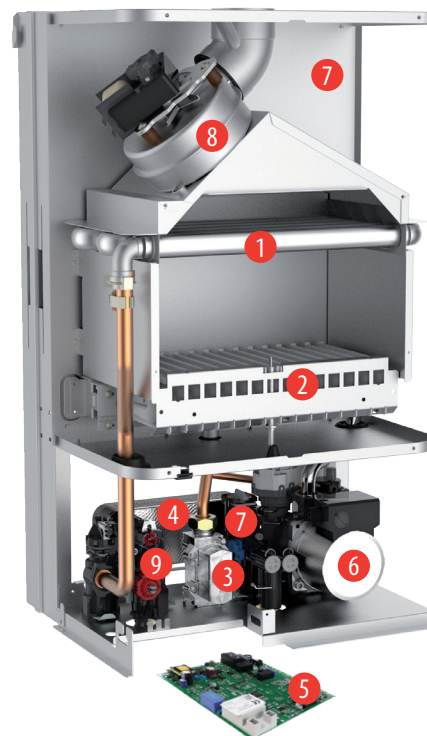
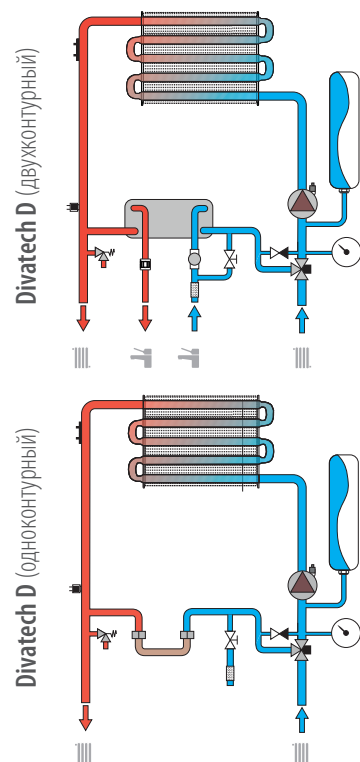


DIVATECH D

ДВУХКОНТУРНЫЙ/ОДНОКОНТУРНЫЙ КОТЕЛ С ЗАКРЫТОЙ/ОТКРЫТОЙ КАМЕРОЙ СГОРАНИЯ

Котлы Divatech D производятся на заводе в городе San Bonifacio в Италии исключительно из европейских комплектующих. Котлы относятся к самому последнему поколению традиционных настенных котлов. Divatech D имеют погодозависимую автоматику и могут работать по протоколу OpenTherm. Это позволяет котлу автоматически изменять температуру теплоносителя в зависимости от уличной температуры и от температуры в помещении, что обеспечивает экономию газа до 30% по сравнению с другими классическими котлами.

- Система ECS обеспечивает контроль процесса горения без прессостата **дымоудаления**, путем контроля тока ионизации.
- Гидравлические блоки нового поколения выполнены из **высокопрочных композитных материалов**.
- **3-скоростной** циркуляционный насос WILLO.
- **Более 25 устройств и программ работы автоматики** делают котел максимально безопасным и значительно сокращают время поиска и устранения неисправностей.
- **Погодозависимое управление.**
- Возможность подключения комнатного термостата типа «ON-OFF».
- Возможность подключения пульта **ДУ ROMEO** или беспроводного хронотермостата с **Wi-Fi роутером CONNECT**, протокол **OpenTherm**.
- **Защита от замерзания** обеспечивает безопасное функционирование котла при снижении температуры до -5°C в месте установки.
- Возможность эксплуатации на природном и на сжиженном газе.



Комплекты перевода на сжиженный газ

КОТЕЛ	Артикул
DIVATECH D F/C 24	39819600
DIVATECH D HF 24	
DIVATECH D F/C 32	39819710
DIVATECH D HF 32	
DIVATECH D F 37	39822780

1. Медный первичный теплообменник без сварных швов (Valmex, Италия)
2. Газовая горелка из нержавеющей стали (Polidoro, Италия)
3. Электрический газовый клапан Bertelli (B&P, Италия)
4. Вторичный теплообменник ГВС (GIDEX, Италия)
5. Электронная плата (B&P, Италия)
6. Трехскоростной насос (Willo, Германия)
7. Экспанзомат (CIMM, Италия)
8. Быстросъемный вентилятор (FIME, Италия)

9. Гидравлический блок (Bitron, Италия)

- Погружной датчик температуры ГВС
- Сбросной клапан оборудован штуцером для слива воды из котла
- Быстросъемный фильтр на входе холодной воды
- Датчик протока работает по принципу турбины

МОДЕЛЬ			D C24	D C32	D F24	D F32	D F37	D HF24	D HF32
КПД	%		91	91	93	93,1	93,2	93	93,1
Тип камеры сгорания			откр.	откр.	закр.	закр.	закр.	закр.	закр.
Кол-во контуров			2	2	2	2	2	1	1
Тепловая мощность (мин-макс)	CO	кВт	7,0-23,5	9,7-31,3	7,2-24	9,9-32	12,9-37	7,2-24	9,9-32
	ГВС		7,0-23,5	9,7-31,3	7,2-24	9,9-32	12,9-37	7,0-23,5*	9,7-31,3*
Производительность ГВС при $\Delta t=25^{\circ}\text{C}$		л/мин	13,4	17,9	13,7	18,3	21,1	—	—
Расход газа (мин-макс)	прир. газ	м ³ /ч	0,88-2,73	1,22-3,64	0,88-2,73	1,22-3,64	1,48-4,2	0,88-2,73	1,22-3,64
	сжиж. газ	кг/ч	0,65-2,0	0,9-2,69	0,65-2,0	0,9-2,69	1,1-3,1	0,65-2,0	0,9-2,69
Присоединительные размеры (CO - ГВС - Газ)		дюйм	3/4 - 1/2 - 3/4	3/4 - 1/2 - 3/4	3/4 - 1/2 - 3/4	3/4 - 1/2 - 3/4	3/4 - 1/2 - 3/4	3/4 - 1/2 - 3/4	3/4 - 1/2 - 3/4
Вес (без воды)		кг	27	30	32	35	37	32	35
Диаметр дымохода		мм	131	143	60/100; 80/80	60/100; 80/80	60/100; 80/80	60/100; 80/80	60/100; 80/80
Артикул			ODAC4YUA	ODAC7YUA	ODAF4YUA	ODAF7YUA	ODAF8YUA	ODAO4ZYA	ODAO7ZYA

* При использовании накопительного бойлера (опция)