

BA4411/BA4412 FM フロントエンド IC

BA4413 FM Front End IC

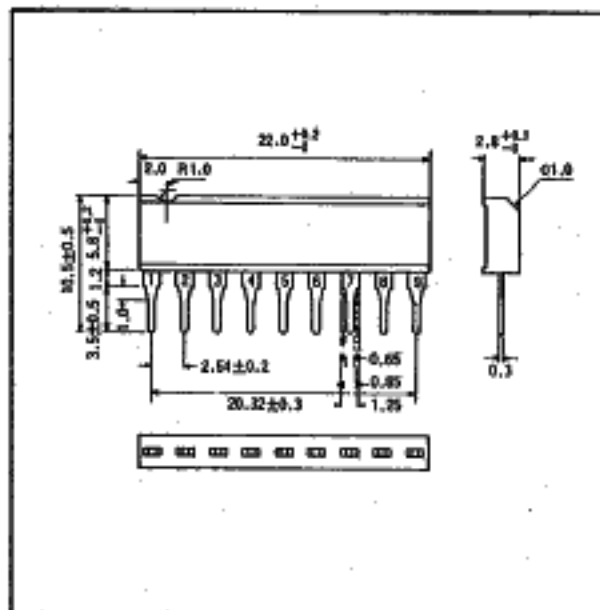
7-77-05-05

BA4411/BA4412/BA4413は、FMフロントエンド用のモノリシックICです。

RFアンプ回路、ミキサ回路、局部発振回路、注入用バッファ回路、IFアンプ回路及びAFC用バリキャップダイオードから構成されています。

The BA4411/BA4412/BA4413 are monolithic ICs for FM tuner front end.

● 外形寸法図/Dimension (Unit : mm)



● 特長

- 1) 動作電源電圧範囲が2~8Vと広い。
- 2) RFアンプ、MIX、OSC、OSC注入バッファ、IFアンプ、AFC用バリキャップダイオードをSIP 9pinにまとめ、実装に即した端子配列になっている。
- 3) IFアンプの利得は3ランク設けてあり、使用するIFシステムやフィルタに合わせて選択することができる。
- 4) IFアンプの入出力インピーダンスは330Ωになっており、セラミックフィルタのインピーダンスと整合している。
- 5) MIX出力は、抵抗負荷でも使用可能である。
- 6) RFアンプのバイパスコンデンサを内蔵している。
- 7) OSC回路の帰還用コンデンサを内蔵している。
- 8) ダブルバランス型MIX回路を採用し、OSC注入にバッファを、MIX出力にダイオードリミッタを設けているので、OSCのモレが少なく強入力特性が良好である。

● 用途

FMラジオ
ラジオカセット
ホームステレオ
カーステレオ

● Features

- 1) Wide operating supply voltage (2~8V).
- 2) RF amplifier, mixer, oscillator, oscillator injection buffer, IF amplifier and AFC variable capacitance diodes are housed in a 9-pin SIP package with pins arranged for easy mounting.
- 3) Three IF amplifier gains may be selected to match the IF systems or filters used.
- 4) The I/O impedance of the IF amplifier is set at 330Ω, matching the impedance of the ceramic filters.
- 5) The mixer output can be used with a resistive load.
- 6) RF amplifier with an internal bypass capacitor.
- 7) Oscillator circuit with a built-in feed back capacitor.
- 8) Double-balanced mixer circuit with a buffer for oscillator injection and a diode limiter for the mixer output, minimizes oscillator leakage and improves response to strong inputs.

● Applications

FM radios
Radio cassette recorders
Home stereos
Car stereos

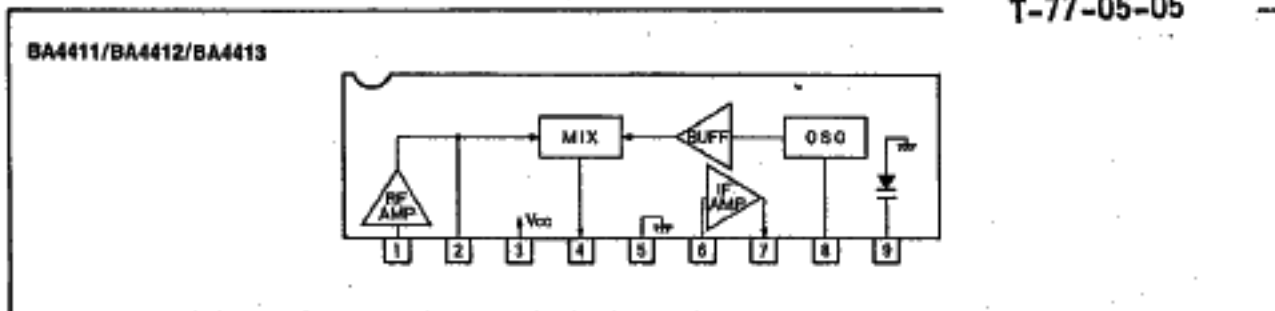
オーディオ用



高周波信号処理系

● ブロックダイアグラム/Block Diagram

T-77-05-05



● 絶対最大定格/Absolute Maximum Ratings (Ta=25°C)

Parameter	Symbol	Limits	Unit
電源電圧	V _{CC Max.}	9.0	V
許容損失	P _d	500*	mW
動作温度範囲	T _{opr}	-25~75	°C
保存温度範囲	T _{stg}	-55~125	°C
AFC印加電圧	V _{AFC}	3.0	V

* Ta=25°C以上で使用する場合は、1°Cにつき5.0mWを減じる

● 推奨動作条件/Recommended Operating Conditions

Parameter	Symbol	Min.	Typ.	Max.	Unit
電源電圧	V _{CC}	2.0	4.0	8.0	V

● 電気的特性/Electrical Characteristics (Ta=25°C, Vcc=3V)

Parameter	Symbol	Min.	Typ.	Max.	Unit	Conditions	Test Circuit
無信号時電流	I _O	6.5	8.0	10.5	mA	—	Fig. 1
IF出力電圧(BA4411)	V _{OUT}	7	15	25	mV _{rms}	f _N =100MHz, 80dB _μ V	Fig. 1
IF出力電圧(BA4412)	V _{OUT}	20	35	50	mV _{rms}	f _N =100MHz, 80dB _μ V	Fig. 1
IF出力電圧(BA4413)	V _{OUT}	32	45	60	mV _{rms}	f _N =100MHz, 80dB _μ V	Fig. 1
IF入出力インピーダンス	Z _{IF}	—	330	—	Ω	—	Fig. 1
局部発振電圧	V _{OSC}	200	300	400	mV	f _{OSC} =110.7MHz	Fig. 1
ダイオード容量	C _{AFC}	—	9	—	pF	V _F =2V	Fig. 1

● 測定回路図/Test Circuit

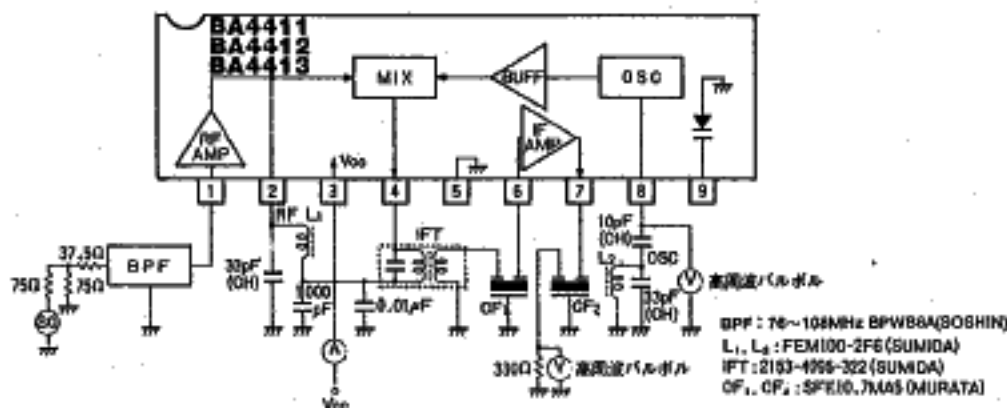
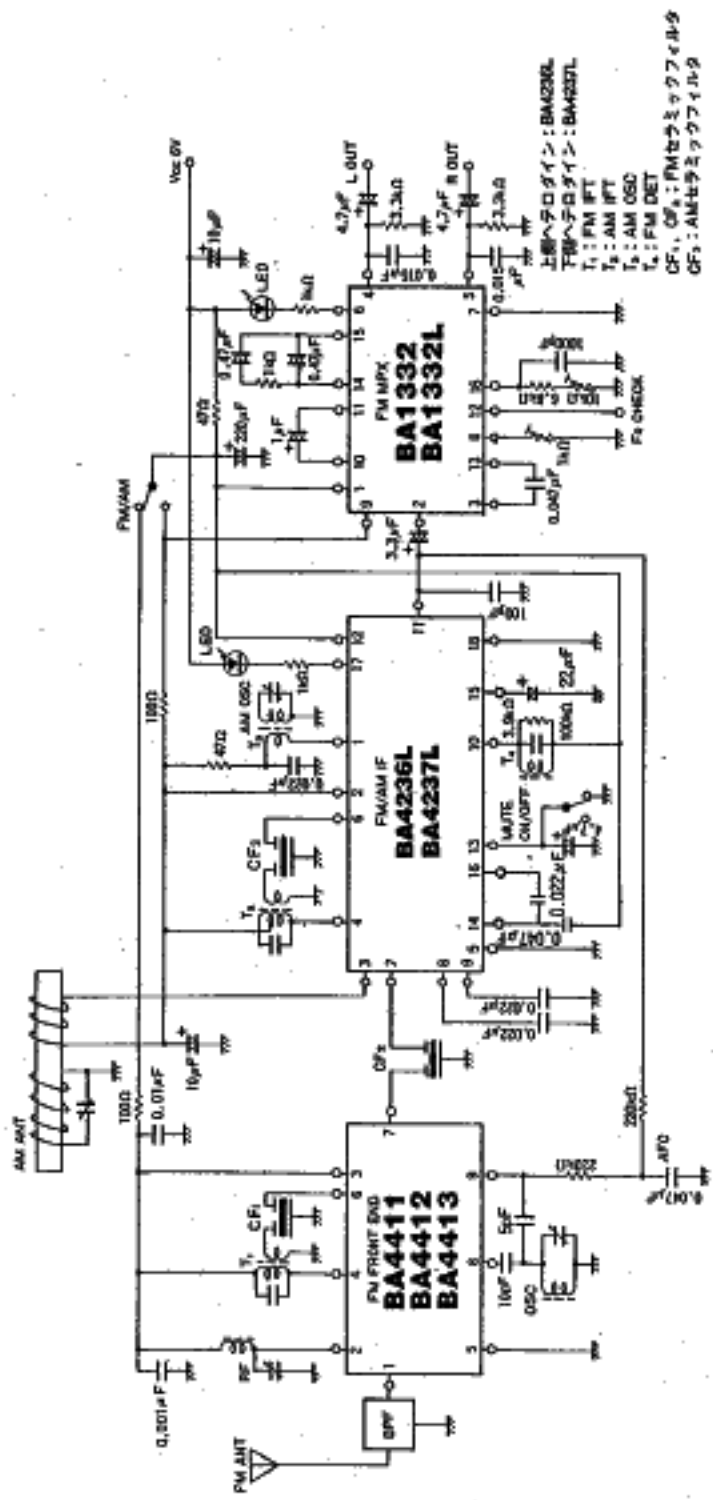


Fig.1

● 応用例/Application Example



L: FM FRONT END: BA4411
 T: FM FT: BA4412
 T: AM FT: BA4413
 T: AM OSC: BA4236L
 T: FM DET: BA4237L
 CF₁, CF₂: FMセラミックコンデンサ
 CF₃: AMセラミックコンデンサ

Fig.2 (a) TOTAL 応用回路図

オーディオ用 IC/ICs for Audio Applications



オーディオ用 IC/ICs for Audio Applications

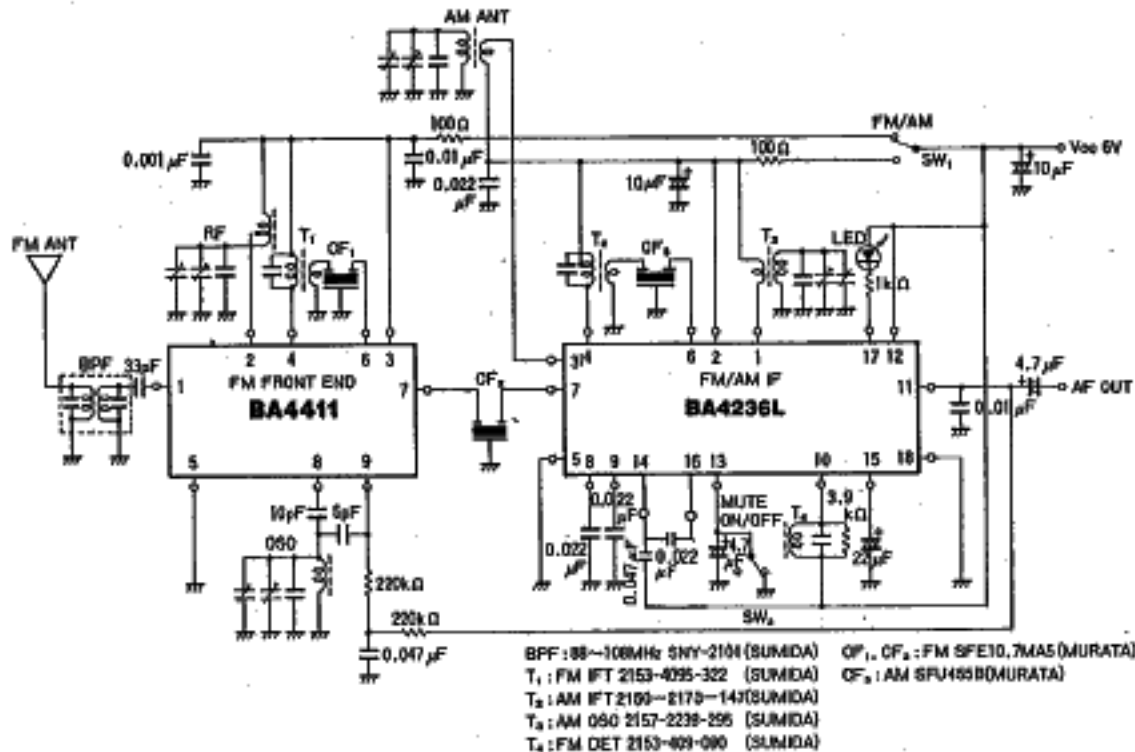


Fig.2 (b) 応用ボード回路図(BA4411+BA4234L)

● 動作説明

(1) RFアンプ回路

RFアンプはベース接地のトランジスタで、バイパスコンデンサを内蔵しています。

ANT回路には、帯域通過フィルタ (BPF) 等を使用しますが、RFアンプがベース接地方式のため、出力インピーダンスが75Ωのものを使用してください。また、カットされていないBPFを使用する場合は、カップリングコンデンサが必要です。

RFアンプの出力負荷には、LC同調回路を接続します。イメージ比等のスプリアス比を改善するために、タップ付きのコイルや2次巻線付きのコイルを使用すると効果があります。なお、ミキサ回路へのカップリングコンデンサはICに内蔵されています。

(2) ミキサ回路

ミキサ回路は、差動アンプによるダブルバランス型で構成されており、OSCのモレが少なくスプリアス妨害も少なくなっています。

ミキサ出力部には、ダイオードによるリミッタが設けてあり、強入力特性の改善を図っています。

ミキサ出力の負荷は、IFTのほか抵抗による負荷でも使用可能です。ただし利得が低下するので注意が必要です。

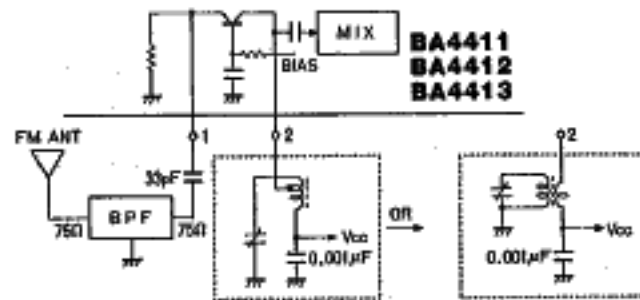


Fig.3

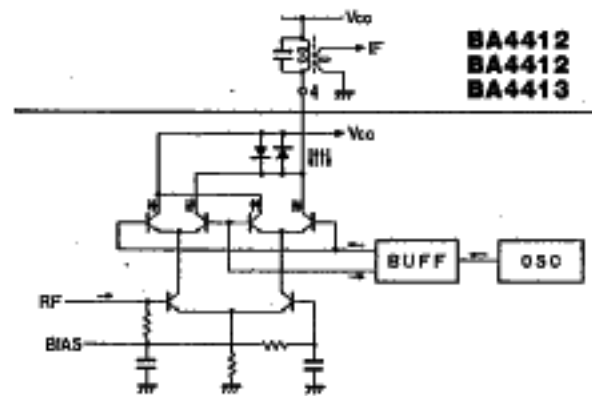


Fig.4

(3) 局部発振回路

局部発振回路は、コレクタ接地によるコルピッツ型を採用しており、発振回路を構成するB-E間及びE-C間のコンデンサはICに内蔵されています。

ミキサ回路への注入には、バッファが設けてあり、強入力時の動作の安定を図っています。

(4) IFアンプ

IFアンプ回路は、差動アンプとエミッタホロワによって構成されています。入出力インピーダンスは、IC内部抵抗により330Ωに設定されており、セラミックフィルタに直結することができます。

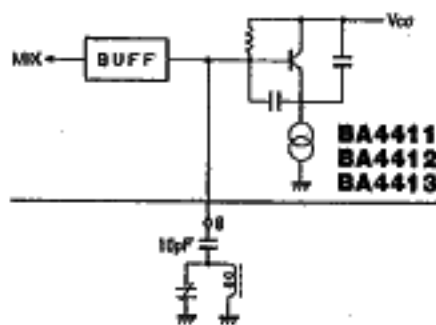


Fig.5

(5) AFC用バリキャップダイオード

FM検波出力のSカーブを利用してAFCをかけるためのバリキャップダイオードを内蔵しています。アノード側はGNDに接地されています。

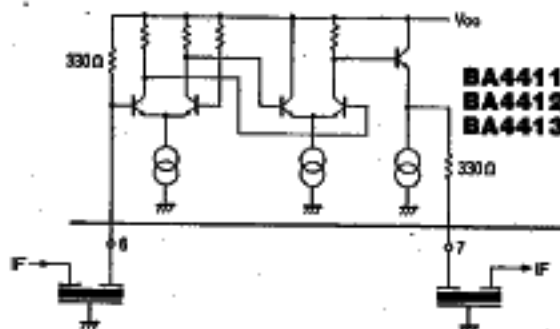


Fig.6

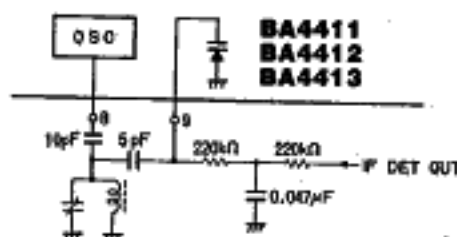


Fig.7

● コイル仕様

1) T₁: FM IFT (10.7MHz) 2153-4095-322 (SUMIDA)

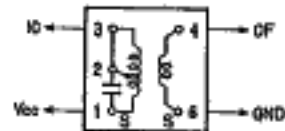


Fig.8

6-4 4t
3-2 10t
2-1 3t
線種 0.10UEW
Q=82pF
Q ≥ 50

2) T₂: AM IFT (455kHz) 2150-2173-147 (SUMIDA)

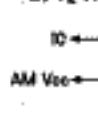


Fig.9

6-4 7t
3-2 116t
2-1 60t
線種 0.06UEW
C = 180pF
Q = 100

3) T₃: AM OSO 2157-2239-295 (SUMIDA)

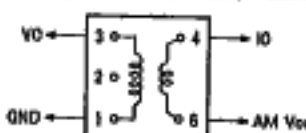


Fig.10

6-4 7t
3-1 100t
線種 0.06UEW
L = 250µH
Q = 80

4) T₄: FM DET (10.7MHz) 2153-409-090 (SUMIDA)

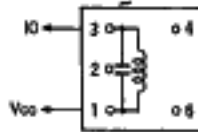


Fig.11

3-1 12t
線種 0.10UEW
Q=100pF
Q=105

5) BPF: FM BPF (76MHz~108MHz) SNY-2102 (SUMIDA)

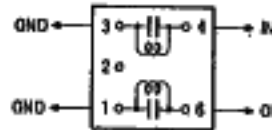


Fig.12

6-1 1½t
4-3 1½t
線種 0.12UEW
C=82pF
R_{in}=75Ω
R_{out}=75Ω

オーディオ用

高周波信号処理系

● 電気的特性曲線/Electrical Characteristic Curves

T-77-05-05

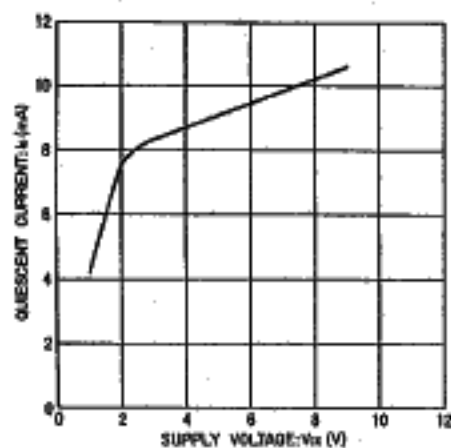


Fig. 13 無信号時電流-電源電圧特性

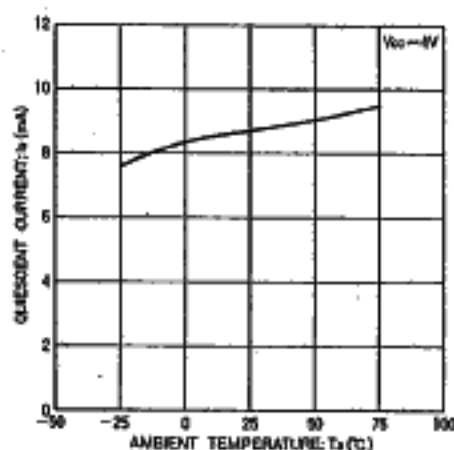


Fig. 14 無信号時電流-周囲温度特性

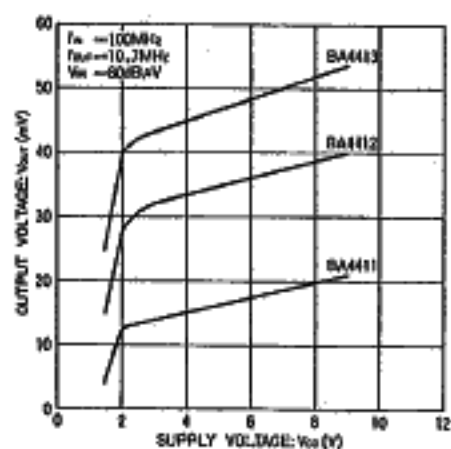


Fig. 15 出力電圧-電源電圧特性

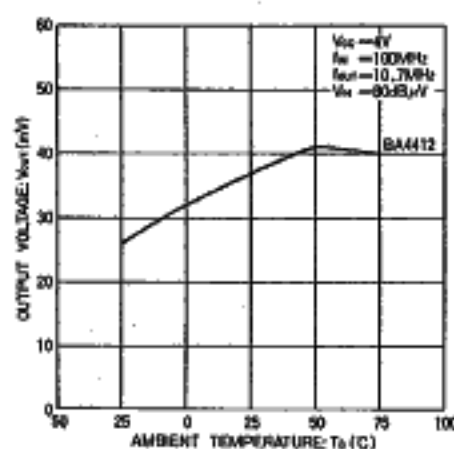


Fig. 16 出力電圧-周囲温度特性

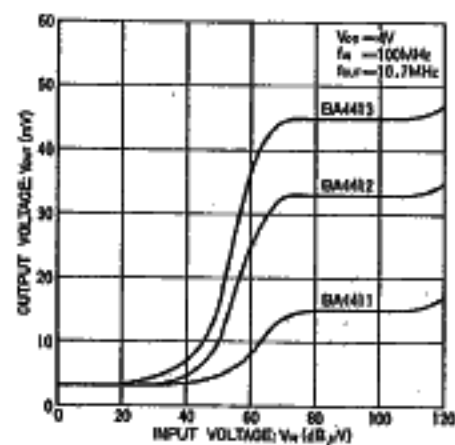


Fig. 17 出力電圧-入力電圧特性

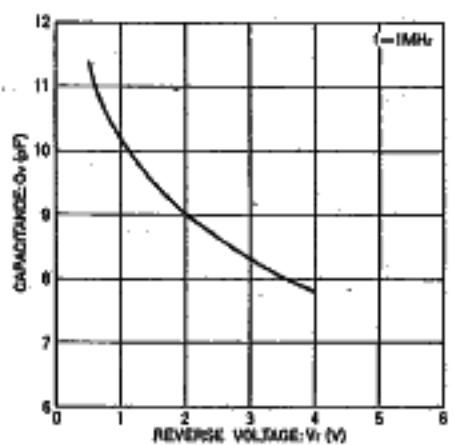


Fig. 18 AF0バリキャップ容量-印加電圧特性

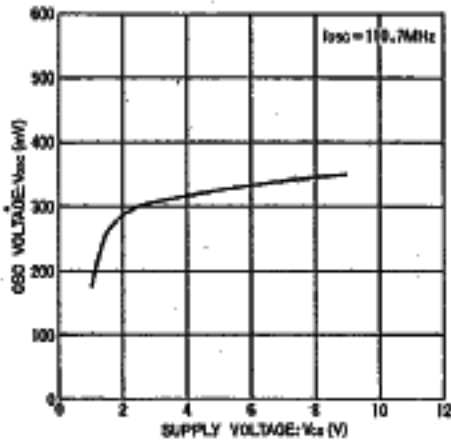


Fig.19 局部発振電圧-電源電圧特性

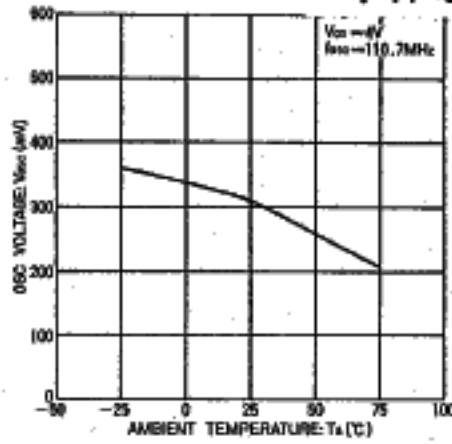


Fig.20 局部発振電圧-周囲温度特性

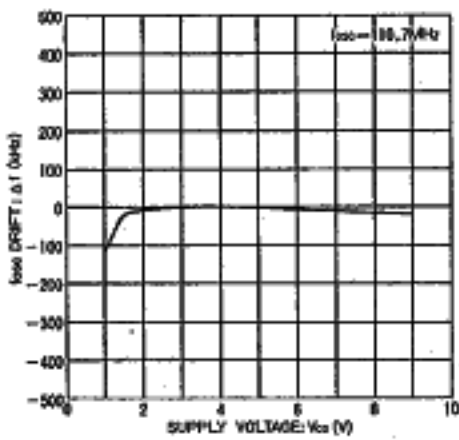


Fig.21 局部発振周波数-電源電圧特性

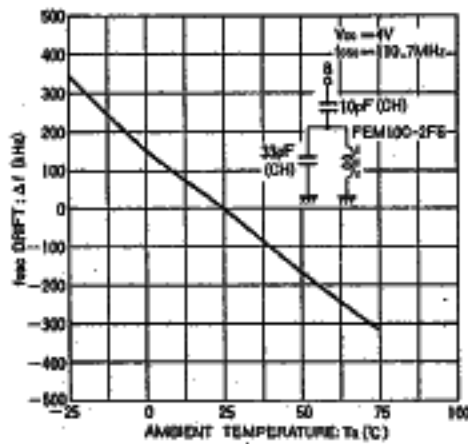


Fig.22 局部発振周波数-周囲温度特性

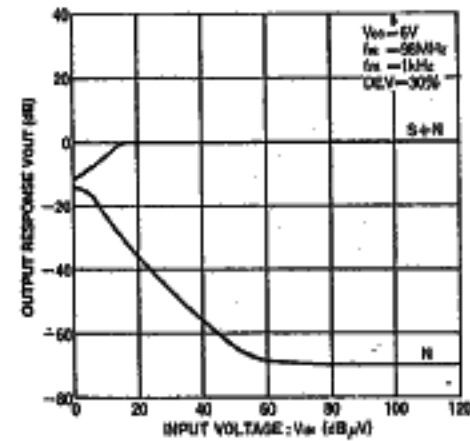


Fig.23 総合入出力特性 (BA4411+BA4236L, Fig.2 (b))

オーディオ用



高周波信号処理系

This datasheet has been downloaded from:

www.DatasheetCatalog.com

Datasheets for electronic components.