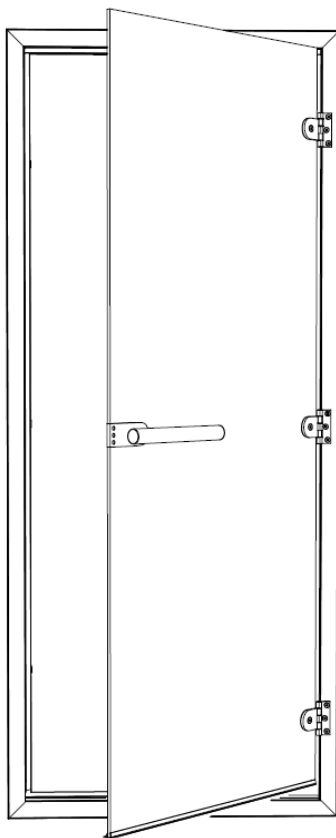




ST-746-R

(открывание вправо)



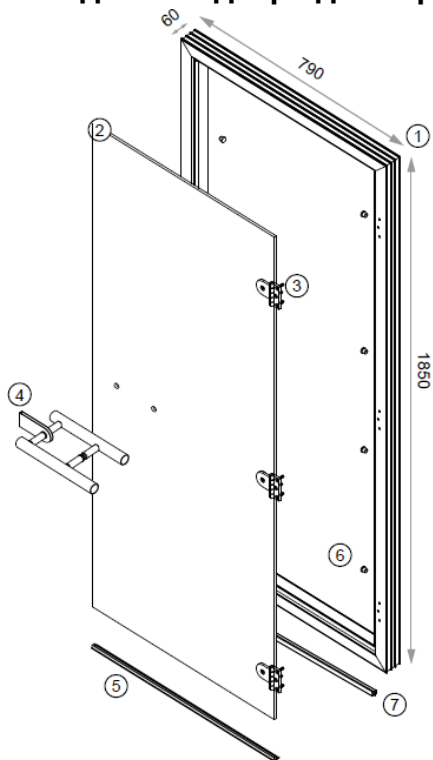
Руководство по установке двери для парной

790 мм x 60 мм x 1890 мм

Редакция: 1.2

ВНИМАНИЕ: все изображения представлены исключительно в качестве иллюстрации и могут отличаться от фактического внешнего вида продукции.

Перечень деталей двери для парной

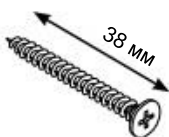


1. Дверная коробка
2. Стеклопанно
3. Петли для стеклянных дверей, 3 шт.
4. Дверная ручка
5. Водоуловитель
6. Колпачки для отверстий в дверной коробке, 8 шт.
7. Алюминиевый профиль

Необходимые принадлежности для установки



Шестигранный ключ, 4 мм
(входит в комплектацию)



Винты для стен 6RM08-934
(входят в комплектацию)



Колпачки для винт. отверстий
(входят в комплектацию)



Пластиковые дюбели



Дрель



Измерительная рулетка



Направляющие для винтов, 12,6 мм
(входят в комплект.)



Небольшой тюбик герметика
(входит в комплектацию)



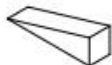
Промышленный герметик



Сверла 13 мм и 6 мм



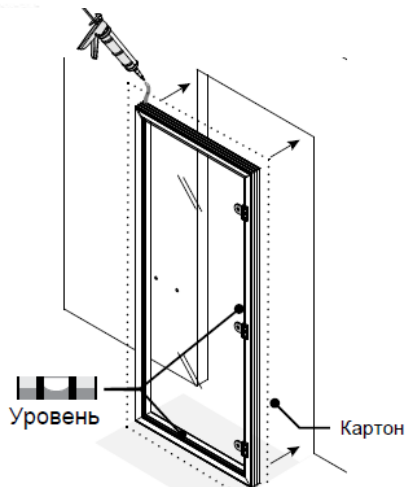
Уровень



Деревянные клинья, 12 шт
(входят в комплектацию)

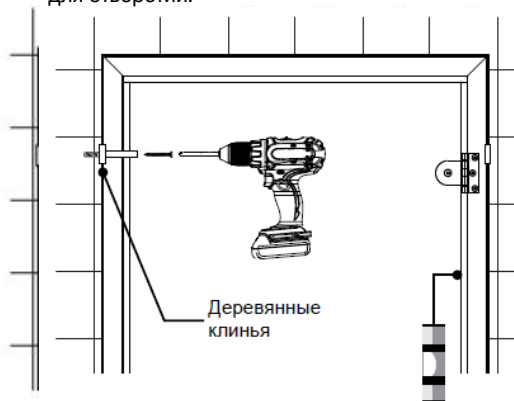
Установка дверной коробки

1 **Вариант 1 (монтаж на герметик)**
Прикрепите дверную коробку к стене парной на герметик.



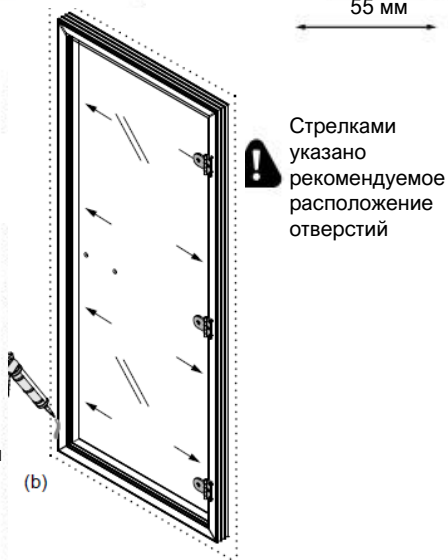
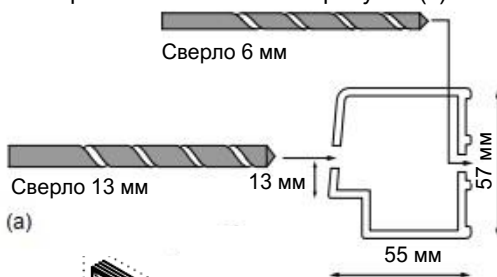
! Для плавного открывания и закрывания двери выровняйте ее с помощью уровня: дверная коробка должна располагаться ровно относительно пола, а ее стороны – под углом 90°. Положите перед дверным проемом картон в качестве «амортизации» для углов стекла на тот случай, если оно случайно упадет на пол.

2b Предварительно просверлите отверстия в стене проема, разместив в нем дверную коробку. С помощью направляющих для винтов привинтите дверную коробку к стене. Затем вставьте колпачки для отверстий.



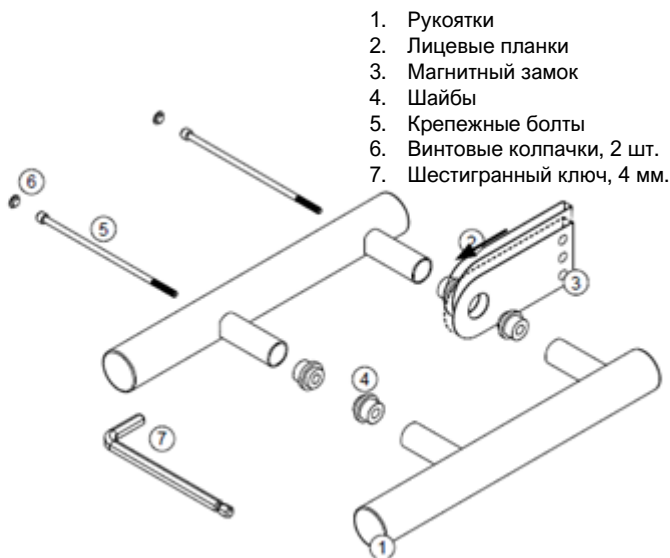
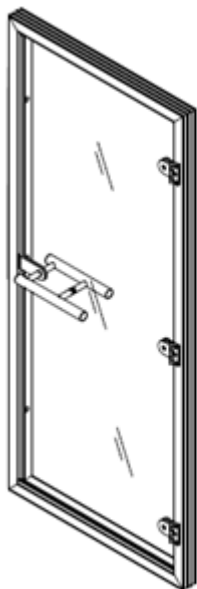
! Для выравнивания сторон дверной коробки воспользуйтесь клиньями. Зазоры вокруг нее можно заполнить изоляционным материалом или наполнителем и закрыть молдингом.

2a **Вариант 2 (монтаж на винты – по желанию).** Предварительно просверлите отверстия для винтов (b) нужного размера и на нужном расстоянии от края дверной коробки как показано на рисунке (a).



3

Прикрепите к стеклянному полотну дверную ручку закрепите ее болтами с помощью шестигранного ключа. Отверстия после установки закройте колпачками.

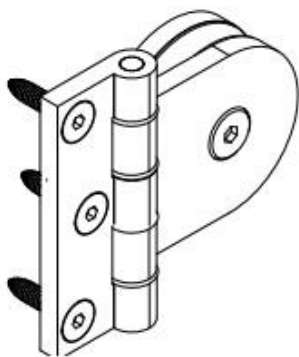


1. Ручажки
2. Лицевые планки
3. Магнитный замок
4. Шайбы
5. Крепежные болты
6. Винтовые колпачки, 2 шт.
7. Шестигранный ключ, 4 мм.

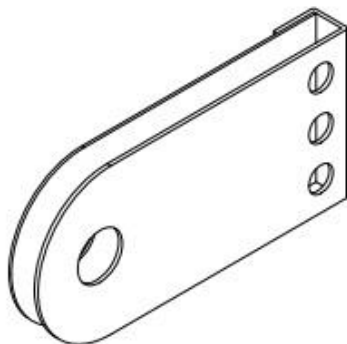
4

ВНИМАНИЕ: все изображения представлены исключительно в качестве иллюстрации и могут отличаться от фактического внешнего вида продукции.

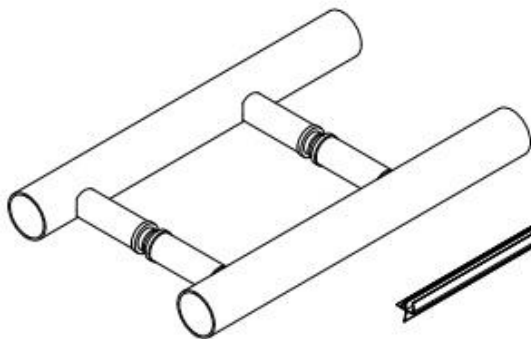
Запчасти к двери для парной



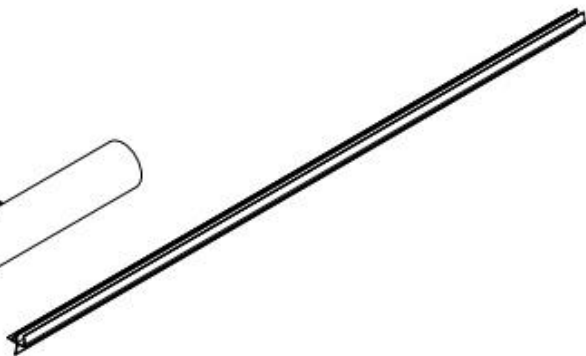
Петля ST-001



Магнитный замок
ST-002



Дверная ручка
ST-003



Водоуловитель
ST-004



SAWO, Inc.
Республика Филиппины,
6015, г. Себу, Мактан, Экспортная зона 2
Тел: +63 32 341 2233
www.sawo.com | info@sawo.com

ВНИМАНИЕ: все изображения представлены исключительно в качестве иллюстрации и могут отличаться от фактического внешнего вида продукции