

Миниатюрный синтезатор частоты "Кроха-1"

Технические характеристики

- Два высокостабильных генератора работают в диапазонах от 100 КГц до 99 МГц. Задать можно любую частоту для каждого из генераторов
- Управление производится энкодером и кнопками
- Возможность изменения шага перестройки: 10Гц, 100Гц, 1000Гц, 100КГц и 1 МГц
- Переключение между ГПД (А/В) и память частоты (А=В)
- Режимы USB, LSB и CW
- Наличие режима расстройки
- Поддержка S-метра (0..5В)
- Функция блокировки кнопок управления
- Запрограммированные диапазоны – 160, 80, 40, 30, 20, 17, 15, 12 и 10метров
- 4-х битный выход на переключение диапазонов
- Выходы для управления реле CW/SSB, а также на переключение УВЧ и Атенюатора
- Встроенное пользовательское меню для настройки ПЧ, частот опорного генератора для SSB и CW
- Процессор Atmel Atmega328P-PU
- Высококачественный дисплей разрешением 128x64 пикселей с подсветкой
- Генератор частоты на микросхеме Si5351a
- Потребление 50-60mA, Питание 7..13,8В.

Описание работы

Рассмотрим расположение символов на экране: в центре дисплея отображается основная частота синтезатора (выход VFO). Управление перестройкой частоты происходит с помощью энкодера (вправо-влево) с заданным шагом. Значение шага перестройки отображается в верхней строчке экрана. Значения 10 Герц, 100 Герц, 1 КГц, 100 КГц и 1МГц переключаются кнопкой энкодера. Однократное нажатие энкодера переключает шаг на следующее вышестоящее значение.

Синтезатор поддерживает отображение двух частот: текущая частота активного генератора отображается большими символами на экране, а значение альтернативной частоты генератора указана ниже мелкими цифрами после символа «В».



В левом верхнем углу экрана отображается текущий режим работы: верхняя боковая полоса (USB), Нижняя боковая частота (LSB) или телеграфный режим (CW).

В правом верхнем углу экрана отображается текущее состояние: «Прием» (RX)/«Передача» (TX)

В центре, между значением шага перестройки и основной частотой гетеродина, указывается (или не указывается при нулевых значениях) ширина полосы фильтров, используемых в Вашей конструкции.

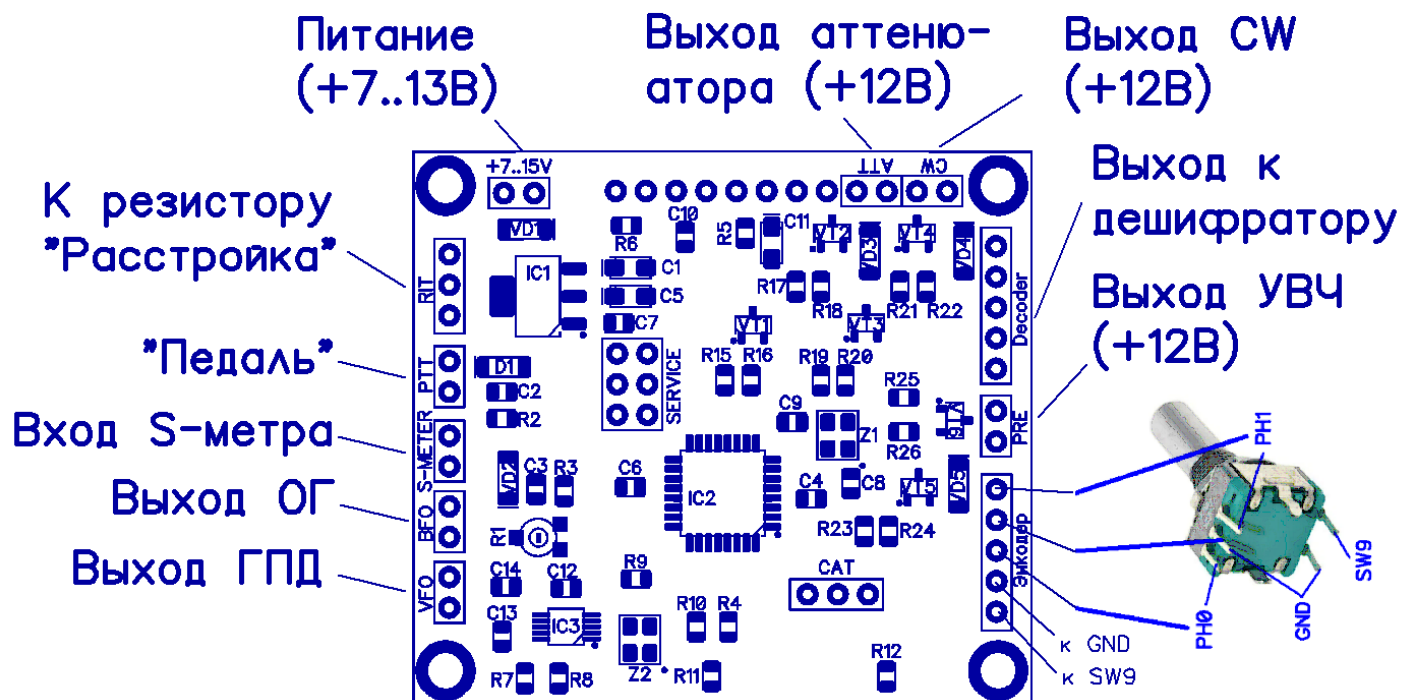
Справа отображаются символы УВЧ («->PRE») и аттенюатора «->ATT» при их активации. Чуть ниже, значок «замок» отображается при включении режима блокировки кнопок и энкодера. Далее, левее от знака «замок», располагается знак активированного режима «Расстройка».

В нижней части экрана отображается шкала S-метра и уровень принимаемого сигнала.

Расположение и подключение разъемов

Рассмотрим расположение и назначение разъемов на плате синтезатора:

- **Выход CW** (отмечен на плате как «CW») предназначен для подачи напряжения +12В на реле на основной плате трансивера (или на телеграфный блок). В режимах USB и LSB напряжение на выходе



отсутствует.

- **Разъем педаль** (отмечен на плате как «PTT») предназначен для переключения синтезатора в режим «передача». Это необходимо для управления режимом «расстройка». При этом в телеграфном режиме убирается сдвиг частоты опорного генератора. Для активации режима на вход подать 1..5 Вольт

- **Выход УВЧ** (на плате отмечен как «PRE») – предназначен для управления реле усилителя высокой частоты. При активации режима на выходе присутствует +12В.

- **Выход аттенюатора «АТТ»** (отмечен на плате как «АТТ») предназначен для управления реле аттенюатора. При активации режима на выходе присутствует +12В.

- **Выход гетеродина** (отмечен на плате как «VFO»). Основной перестраиваемый выход генератора с платы синтезатора частоты CLK0. Как правило подключается к трансиверу, как основной узел ГПД.

- **Выход Опорного генератора** (на плате отмечен как «BFO») используется в качестве статического генератора CLK1 в роли опорного гетеродина в трансивере. Управление включением, частотой и настройками этого выхода выполняются в пользовательском меню (см. описание ниже).

- **Вход S-метра** (на плате обозначен как S-meter) используется для измерения уровня сигналов в режиме «Прием», а также сигнала мощности на передачу (сигнал снимается с усилителя или платы ФНЧ). Уровень сигнала регулируется подстроечным резистором R17. Шкала откалибрована на максимальное напряжение 3.3В. Максимальное входное напряжение на выводе 26 процессора не должно быть выше 5В. В противном случае процессор выйдет из строя. Будьте внимательны с подключением, особенно с сигналом от усилителя мощности.

- **Разъем для подключения резистора «Расстройка»** (на плате отмечен как «Расстройка») предназначен для включения в схему регулятора напряжения на входе 23 процессора. При включенном режиме «Расстройка», вращением переменного резистора можно подстраиваться на 2,5 КГц выше или ниже от основной частоты гетеродина. При переключении на передачу, «Расстройка» отключается и гетеродин работает на заданной частоте. При переходе на «прием», «расстройка» снова подключается автоматически, и смещает частоту гетеродина на установленное значение.

Выход к дешифратору (отмечен на плате как “Decoder”) – предназначен для передачи 4-х битного сигнала +3.3В на плату дешифратора. Дешифратор в свою очередь переводит и усиливает этот сигнал до 12В (или выше при необходимости) для последующего управления реле переключения диапазонами на фильтрах ДПФ и ФНЧ.

Питание синтезатора (отмечен на плате как +7-12V) предназначен для подключения питания синтезатора постоянного тока от 7 до 13.8В. Максимальное кратковременное напряжение 15В. Рекомендуемое напряжение 9-12В для полноценной работы синтезатора без сбоев.

Разъем подключения энкодера (отмечен на плате как Энкодер) предназначен для подключения энкодера к плате синтезатора. Схему подключения энкодера см. на иллюстрации. Если энкодер крутится вправо, а значения частоты уменьшается, то в таком случае необходимо поменять выводы РН0 и РН1 местами (как в переменном резисторе).

Управление кнопками

Рассмотрим функциональность клавиатуры синтезатора. Каждая из кнопок запрограммирована таким образом, чтобы извлечь максимальную выгоду из компактности устройства, но и одновременно получить расширенные функциональные возможности. Кнопка имеет три вида переключений: однократное нажатие, двукратное нажатие, т.к. два коротких нажатия с минимальным интервалом, и далее - долгое удерживание кнопки в течение 2-3 секунд и более.

Звучит на первый взгляд сложно, но на практике работает очень эффективно и быстро.

Кнопка Энкодера

Кнопка Энкодера (однократное нажатие) – Шаг перестройки вверх. Значения 10 Герц, 100 Герц, 1 КГц, 100 КГц и 1МГц. Также шаг перестройки может переключаются кнопкой энкодера.

Кнопка Энкодера (быстрое нажатие 2 раза) – Шаг перестройки вниз. Значения 10 Герц, 100 Герц, 1 КГц, 100 КГц и 1МГц. Также шаг перестройки может переключаются кнопкой энкодера.

Кнопка Энкодера (долгое удержание 2-3 сек.) – Блокировка клавиатуры и энкодера. Блокировка действует до того момента, пока снова не будет удержана и нажата кнопка энкодера в течение 2-3 сек.

Кнопка S1

Кнопка S1 (однократное нажатие) – «АТТ» отвечает за включение и отключение аттенюатора. При кратковременном нажатии включается АТТ («Аттенюатор»). В этот момент появляется управляющее напряжение +12В выходе «АТТ», которое подается на реле в схеме аттенюатора. При кратковременном нажатии функция отключается.

Кнопка S1 (быстрое нажатие 2 раза) – «УВЧ» отвечает за включение и отключение Усилителя высокой частоты. При кратковременном нажатии включается УВЧ. В этот момент появляется управляющее напряжение +12В выходе «PRE», которое подается на реле в схеме блока УВЧ. При кратковременном нажатии функция отключается.

Внимание! одновременно может быть активен только один режим: УВЧ или АТТ, что логично. Поэтому при включении одного режима, второй автоматически отключается.

Кнопка S1 (долгое удержание 2-3 сек.) «РЕЖИМ USB, LSB, CW» - отвечает за переключение боковых полос и телеграфного режима. Как правило, режимы боковых полос устанавливаются автоматически, по установленным нормам: до 10,5 МГц применяется нижняя боковая (LSB), после 10,5 МГц – верхняя боковая (USB). Для перехода на «неправильную» боковую полосу, необходимо выбрать соответствующий режим. Этот режим будет активен до тех пор, пока его не отключат, а также он будет отключен при переходе на другой диапазон, и будет установлена «правильная» боковая полоса. При переходе в телеграфный режим «CW» на выходе платы синтезатора «CW» появляется управляющее напряжение +12В для последующего подачи на реле на основной плате трансивера или в телеграфный блок. Также в режиме CW можно установить частоту опорного генератора, отличную от той, что установлена для SSB режима. См. описание в пользовательском меню.

Кнопка S2

Кнопка S2 (однократное нажатие) – «**Диапазон Вверх**» - отвечает за переключение диапазонов вверх от 160 м до 10 метров. После 10-метрового диапазона происходит переключение на диапазон 160 м (по кругу).

Кнопка S2 (быстрое нажатие 2 раза) «**A=B**» - отвечает за сохранение за частотой «В» текущей основной частоты, т.е. частоты уравниются. Это удобно для сохранения частоты В, а затем быстрого возврата к ней.

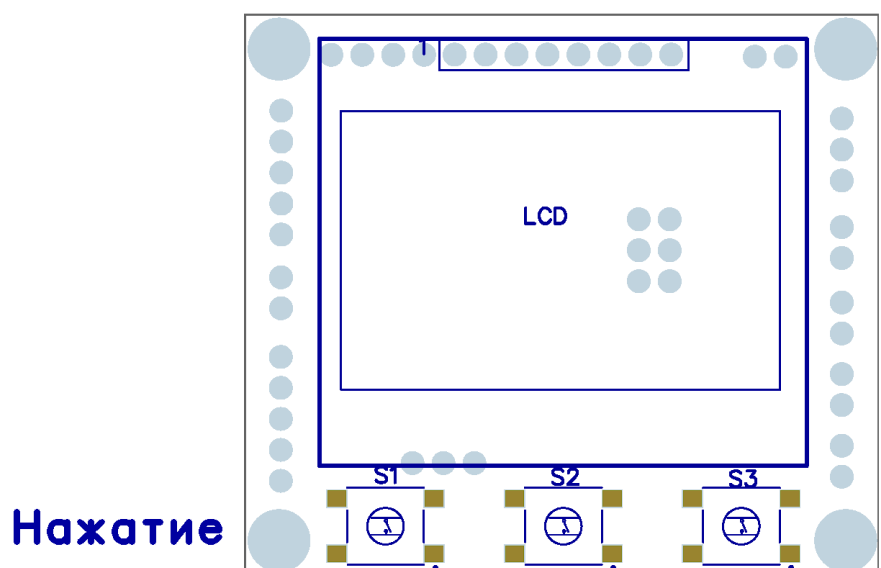
Кнопка S2 (долгое удержание 2-3 сек) – «**МЕНЮ**» отвечает за вход в встроенное пользовательское меню настроек синтезатора. Функциональность меню настроек описано ниже отдельно.

Кнопка S3

Кнопка S3 (однократное нажатие) – «**Расстройка**» - При кратковременном нажатии включается функция «расстройка», появляется соответствующий значок на экране. Управление расстройкой происходит с помощью переменного резистора, подключенного к разъему «RIT».

Кнопка S3 (быстрое нажатие 2 раза) «**A/B**» - переключает гетеродин между значениями основной частоты и частоты В. Удержание кнопки 2-3 секунды активирует режим блокировки клавиатуры и энкодера. При активации функции на экране отображается значок «замок». Синтезатор продолжает работать, но органы управления заблокированы. Функция блокировки может быть удобна при движении или как «детский» режим.

Кнопка S3 (долгое удержание 2-3 сек.) «**Полоса фильтра**». При удержании кнопки 2-3 секунды происходит переключение в режим установки полосы фильтра, используемого в трансивере, а также для установки тона для телеграфного режима (в режиме CW). Значения для SSB, как правило, находятся в диапазоне от 2200 до 3500 Герц, и 600-1000 герц для CW. Эти значения влияют при переходе на «неправильную» боковую полосу с помощью сдвига частоты опорного генератора. Значения для CW режима позволяют установить желаемый тон приема сигналов. На это же значение произойдет сдвиг опорной частоты при переходе на «передачу» в режиме CW. При нулевых значениях полос или отключенном опорном генераторе управление этими значениями на экране не выполняются. Все подробности в описании к пользовательскому меню.



| Нажатие | S1 | S2 | S3 |
|---------------|--------|----------|------------|
| Однократно | ATT | Диапазон | Расстройка |
| Быстро 2 раза | УВЧ | A=B | A/B |
| Долго 2-3 сек | CW/SSB | МЕНЮ | Полоса |

Меню пользовательской настройки

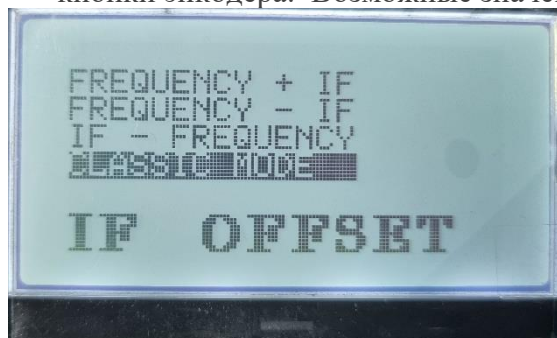
Вход в меню настройки осуществляется с помощью кнопки «Меню» (долгое удержание центральной кнопки). Выход из меню происходит автоматически по прохождению через все пункты настройки или с помощью перезагрузки устройства.



- «Уровень 1»
- Установка ПЧ (IF VALUE). При



переходе в меню из основного режима работы первым нас встречает режим установки Промежуточной частоты. Значение промежуточной частоты влияет на показания частоты на дисплее и на реальное значение частоты основного гетеродина на выходе VFO. Например, при ПЧ 8.867 МГц, на экране отображается 3.650 МГц, а на выходе гетеродина будет $8.867 + 3,650 = 12.515$ МГц (при классическом режиме, когда частоты складываются). По умолчанию мы установили популярное значение 8.867. Для корректировки значения ПЧ используем энкодер. Шаг перестройки изменяется также с помощью кнопки энкодера. Возможные значения от 0 до 99 МГц.



«Уровень 2» - Режим работы ПЧ (IF OFFSET) – отвечает за математику работы ПЧ в синтезаторе, то есть будем ли мы складывать ПЧ с частотой или вычитать. Перемещение между опциями с помощью энкодера (влево-вправо). На выбор предлагается четыре опции:

- Складываем ПЧ + частота (FREQUENCY + IF). На выходе гетеродина будет сумма этих значений. Смена боковых полос в данном режиме активируется сдвигом частоты опорного генератора на ширину полосы используемого фильтра.
- Вычитаем «Частота минус ПЧ» (FREQUENCY - IF). На выходе гетеродина будет разность между частотой и ПЧ. Если значение ПЧ становится больше, чем частота диапазона, то на выходе VFO будет ноль. Генерация возобновится автоматически, если будут установлены корректные значения, т.е разность будет больше нуля.
- Вычитаем «ПЧ минус Частота» (IF - FREQUENCY). На выходе гетеродина также будет разность между этими частотами.
- Классический режим (CLASSIC MODE) – Значение по умолчанию. В классическом режиме действует правило: на частотах до 10,5 МГц частота диапазона и ПЧ складываются, а на частотах более 10,5 МГц – из частоты диапазона вычитается ПЧ. Таким образом нет необходимости переключать опорный генератор для выбора боковой полосы. «Правильная» боковая полоса устанавливается автоматически. Переход на «неправильную» боковую полосу – инверсия, происходит методом изменения частоты гетеродина. То есть, если на частотах до 10,5 МГц на «правильной» боковой частоту ПЧ складывают, то теперь она будет вычитаться. А для частот выше 10,5 МГц, наоборот – будет сложение вместо вычитания. Например, для частоты 14.170 МГц и промежуточной частоты 8.877 МГц значение частоты гетеродина на одной боковой полосе будет равно 5.303 МГц, для другой боковой полосе с инверсией 23.037 МГц.



«Уровень 3. Установка частоты опорного генератора для режима SSB (--BFO SSB--)»

По умолчанию «0». Значение полосы по умолчанию «0».

Частота опорного гетеродина устанавливается с помощью энкодера. Шаг перестройки изменяется кнопкой энкодера. Диапазон значений от 0 до 99 МГц. Минимальное рабочее значение от 100 кГц. Как правило, опорный гетеродин настраивается на нижний скат кварцевого фильтра. То есть, если фильтр из кварцев на 8.867 МГц с полосой 2.7 кГц, то нижний скат фильтра 8.865 будет ориентировочно на частоте 8.863,650. На эту же частоту нужно настроить опорный генератор. Или пример для ЭМФ 500–3.1В (верхний). Опорный гетеродин настраиваем на 500 кГц. А для ЭМФ 500-3.1Н – частота опорного гетеродина уже будет 497 кГц.

Далее, для корректной работы режимов ПЧ и изменения боковых полос (всех режимов, кроме классического), необходимо установить значение полосы Вашего фильтра в трансивере. Для «классического режима» работы ПЧ (по умолчанию) ширину полосы устанавливать необязательно.



Переход к настройке полосы фильтра для SSB,

происходит с помощью кнопки SW6 «Расстройка, полоса». В настройках допустимо однократное нажатие кнопки, в отличие от основного режима работы. Далее, с помощью энкодера выставляем желаемую полосу с шагом 50 Герц. Диапазон возможных значений от 0 до 9900 Герц. Есть особенность в настройке: для удобства нулевые значения ширины полосы на экран не выводятся, поэтому если текущее значение «0», то необходимо переключиться в режим изменения полосы и крутить энкодер –

положительные значения будут отображаться корректно.

Уровень 4. Установка частоты опорного генератора для режима телеграфа (--BFO CW--)

По умолчанию «0». Значение полосы по умолчанию «0».



Как правило, данный опорный гетеродин настраивается по нулевым биениям, а далее указываем значения сдвига для получения желаемого тона по приему. В режиме передачи этот сдвиг будет учтен. Переключение в режим настройки полосы происходит аналогично, как в предыдущем меню. В основном режиме работы можно также легко подстроить

тон без дополнительных настроек.

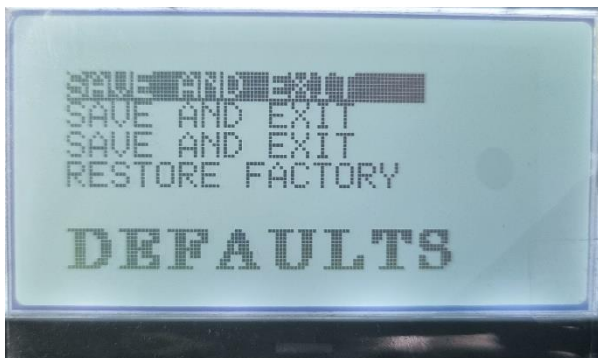
ВНИМАНИЕ: Важный нюанс в работе настройки опорного генератора SSB и CW заключается в следующем: Опорный генератор CLK1 (выход VFO) рекомендуется физически отключать, если его не используют в работе. По умолчанию, синтезатор поставляется с выключенным выходом. В тот момент, когда настраиваем опорный генератор, необходимо выставить любое ненулевое значение в SSB или CW (уровень меню 3 или 4) и перезагрузить устройство. Только после перезагрузки, выход физически станет активным и позволит выполнить точную настройку по нулевым биениям для CW. Также изменение полосы может быть недоступно при выключенном генераторе, поэтому полосу рекомендуем устанавливать уже при непосредственно на рабочем генераторе.



- Уровень 5 - “Калибровка” («CRYSTAL») –

Данный параметр используется для точной настройки частоты используемого кварца 25-30МГц. Заводское значение по умолчанию подбирается под каждую партию кварцев, и отображается чуть ниже, для удобства финишной настройки. Погрешность минимальна, но тем не менее, этот пункт настройки актуален для максимально точного результата. Если есть точное измерительное устройство (китайский ширпотреб исключаем), то это значение можно немного скорректировать. Если же

точных приборов нет в наличии, то настоятельно рекомендую не изменять данное значение.



- Уровень 6 – выход или “Восстановление заводских настроек” («DEFAULTS»)

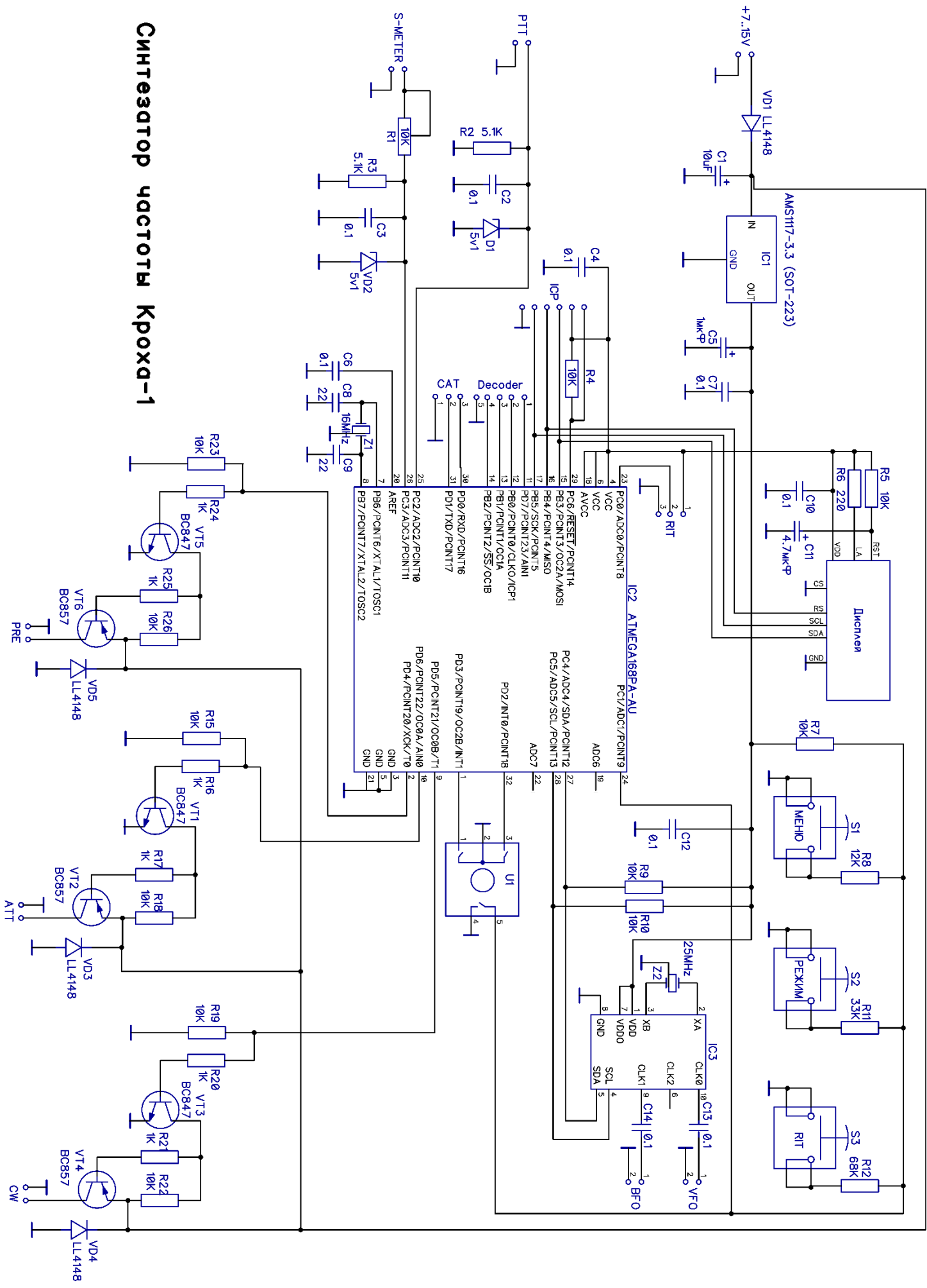
Для сохранения настроек и выхода из меню или для восстановления заводских установок по умолчанию, то есть сброс синтезатора к начальным установкам.

Если Вам не нужно восстанавливать заводские настройки, то нажимаем еще раз клавишу «Меню», и синтезатор перейдет к перезагрузке и обычному режиму работы.

Если необходимо вернуть настройки синтезатора в заводской режим по умолчанию, то энкодером переводим в режим «RESTORE FACTORY» и подтверждаем кнопкой «Меню». Синтезатор перезагрузится с восстановленными данными. Для удобства и избежания случайного нажатия восстановления данных мы добавили еще две позиции «Save and Exit» (Сохраняемся и на выход»).

Выходы и входы Синтезатора

| | |
|------------|---|
| РТТ | Вход «РТТ», режим передачи. В режиме передачи отображается символ на дисплее. Данный вход необходим для правильной работы в телеграфном режиме с использованием опорного генератора, а также для выключения расстройки в режиме передачи. Для активации на вход подают напряжение от 1 до 5В |
| 7-12V | +7..13.8V – питание синтезатора. Максимальное кратковременное значение +15В. |
| VFO | Выход CLK0 синтезатора (выход основного гетеродина) |
| BFO | Выход CLK1 синтезатора (выход опорного гетеродина) |
| S-meter | Подключение S-метра (0..5В). Позволяет отображать графическую полосу на экране. Уровень S-метра регулируется подстроечным резистором R5 |
| Энкодер | Подключение энкодера: вращение «вправо» и «влево» |
| Расстройка | Подключение переменного резистора 10 кОм для функции «расстройка» |
| Decoder | Выходы двоичного кода для платы дешифратора. Внимание: нумерация на плате синтезатора и дешифратора может быть различная. Необходимо подключать выводы последовательно: 1 вывод с синтезатора к выводу 2 на дешифраторе. Вывод 2 на синтезаторе к выводу 3 на дешифраторе и т.д. |
| CW | В режиме SSB напряжение на выходе равно 0V. При переключении в режим CW напряжение устанавливается +12В. |
| PRE | Для переключения реле УВЧ. При активации режима на выходе будет напряжение +12В |
| ATT | Для переключения реле АТТ. При активации режима на выходе будет напряжение +12В |



Синтезатор частоты Кроха-1