



F E D E R I C A  
**BUGATTI**

## ПАСПОРТ И РУКОВОДСТВО ПО ЭКСПЛУАТАЦИИ

Отопительные котлы • Federica Bugatti

series **VARME**

**120 COND B**

Безопасно. Надежно. Тепло



ООО «Федерика Бугатти»  
MANUFACTURER: VARMECOM INC., MADE IN TURKEY

8 800 700-62-01 | [FEDERICABUGATTI.COM](http://FEDERICABUGATTI.COM)



## Поздравляем Вас с удачным выбором!

Вы приобрели высокопроизводительный котел с электронным розжигом, глубокой степенью модуляции, электронной регулировкой мощности и герметичной камерой сгорания.

Этот конденсационный котел, в отличие от традиционных котлов, позволяет регенерировать энергию за счет конденсации водяного пара, содержащегося в дымовых газах, то есть при одинаковом количестве производимого тепла, данный аппарат потребляет меньше газа, а кроме того, в дымовых газах содержится меньшее количество веществ, что делает его более экологичным для окружающей среды. Материалы, из которых изготовлен котел, и системы его регулировки обеспечивают безопасность, высокий уровень комфорта и энергосбережения, позволяя оценить все преимущества автономного отопления.

## РУКОВОДСТВО ПОЛЬЗОВАТЕЛЯ



**ОПАСНО:** указания, отмеченные данным символом, должны выполняться неукоснительно в целях предупреждения физических травм (ран, ушибов и т.п.).



**ОПАСНО:** указания, отмеченные данным символом, должны выполняться неукоснительно в целях предупреждения несчастных случаев в результате поражения электричеством.



**ОПАСНО:** указания, отмеченные данным символом, должны выполняться неукоснительно в целях предупреждения опасности пожара или взрыва.



**ОПАСНО:** указания, отмеченные данным символом, должны выполняться неукоснительно в целях предупреждения термических травм (ожогов).



**ВНИМАНИЕ:** указания, отмеченные данным символом, должны выполняться неукоснительно в целях предупреждения неполадок и/или повреждения оборудования или других предметов.



**ВНИМАНИЕ:** указания, отмеченные данным символом, являются важными сведениями, которые необходимо внимательно прочитать.



## ВАЖНАЯ ИНФОРМАЦИЯ



**Необходимо внимательно прочесть данное руководство, чтобы рационально и безопасно эксплуатировать котел. Бережно храните руководство, поскольку в будущем в нем может снова возникнуть необходимость. В случае передачи котла другому пользователю, данное руководство необходимо передать вместе с аппаратом.**



**Первое включение** должно быть произведено одним из уполномоченных сервисных центров Federica Bugatti или специалистом, имеющим все допуски по обслуживанию и ремонту газового оборудования, прошедшего аттестацию и получившим сертификат от компании ООО «Федерика Бугатти»; срок гарантии начинается с даты первого пуска.



**Производитель** не несет ответственности за ошибочное толкование настоящего руководства по причине неправильного перевода, а также за несоблюдение инструкций, содержащихся в данном руководстве, и за последствия любых не предусмотренных в настоящем руководстве действий.



**Условия и срок хранения продукции:**

хранения в упаковке предприятия-изготовителя, в закрытых помещениях с естественной циркуляцией воздуха в стандартных условиях ( неагрессивная и без пылевая среда, перепад температуры от -10 °C до +37°C, влажность воздуха до 80 %, без ударов и вибраций). Срок хранения - 2 года. Срок службы продукции при условии соблюдения правил транспортировки, хранения, монтажа и эксплуатации 10 лет.



**Утилизация**

Утилизация оборудования проводится уполномоченными организациями по обращению и переработке бытовой техники в соответствии с действующими нормами. Для разъяснения порядка утилизации Вашего старого оборудования необходимо обратиться в местную службу коммунального хозяйства или в районную администрацию.

## В ХОДЕ МОНТАЖА



**Установка** должна осуществляться квалифицированными специалистами, которые несут ответственность за соблюдение соответствующего действующего национального и местного законодательства и норм.

**Котел** позволяет нагревать теплоноситель до температуры ниже температуры кипения.

Котел необходимо подключить к системе отопления и/или горячего водоснабжения, совместимой с его эксплуатационными характеристиками и мощностью.

Питание котла должно осуществляться посредством газа **метана (G20)**. Отвод конденсата необходимо соединить с трубопроводом помещения, предназначенным для отвода конденсата, кроме того, он должен быть проверяемым (стандарт UNI 11071/08).

Котел предназначен для использования в строго предусмотренных целях и кроме того, необходимо:

- в качестве теплоносителя используйте только подготовленную воду;
- защитить котел от атмосферных воздействий;
- исключить доступ к котлу детей и/или лиц, не знакомых с его эксплуатацией;
- избегайте неправильного использования;
- не производите действий с опломбированными частями котла;
- избегайте контакта с горячими частями котла во время его работы.

## В ХОДЕ ЭКСПЛУАТАЦИИ



**По причине опасности категорически запрещается** закрывать, даже частично, воздухозаборники вытяжной вентиляции в помещении, где установлен котел (UNI 11071/08).



**Ремонт** должен осуществляться только уполномоченными сервисными центрами Federica Bugatti с использованием оригинальных запасных частей (см. гарантийные обязательства); в случае поломки необходимо ограничиться отключением котла (см. инструкцию).



**При обнаружении запаха газа:**

- не пользуйтесь электрическими выключателями, телефонами и другими предметами, которые могут спровоцировать искрение.
- немедленно откройте двери и окна, создав поток воздуха для проветривания помещения.
- перекройте газовые краны.
- вызвать квалифицированных специалистов.



**Перед запуском котла** рекомендуется вызвать квалифицированного специалиста, чтобы он проверил систему подачи газа на:

- герметичность;
- наличие подачи необходимого объема газа для питания котла;
- наличие всех необходимых устройств безопасности и контроля, предусмотренных действующими нормами;
- наличие подключения предохранительного клапана к сливной воронке.

Производитель не несет ответственности за ущерб, полученный в результате несоответствующего подключения предохранительного клапана к сливной системе с последующей утечкой воды.

- наличие соединения слива сифона для отвода конденсата с соответствующей сливной воронкой (стандарт UNI 11071/08), которое должно быть реализовано таким образом, чтобы исключить замерзание конденсата и обеспечить его правильный слив.



**Не прикасайтесь к котлу** мокрыми или влажными частями тела.



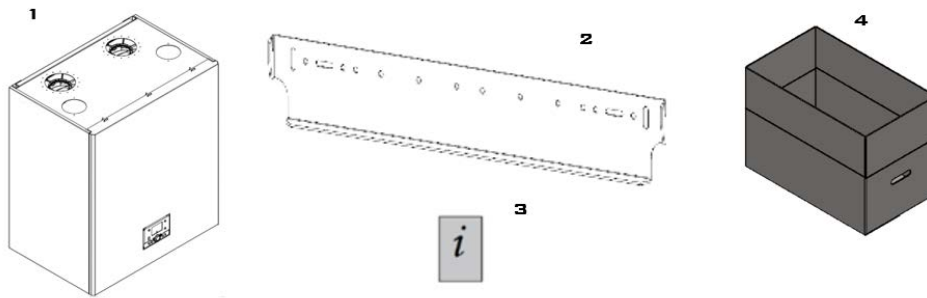
**В случае проведения ремонта или техобслуживания** объектов, расположенных вблизи дымоходов и/или устройств отвода дыма или их дополнительных элементов, следует выключить котел, а после завершения работ обратиться к квалифицированному специалисту для проверки соответствия функционирования.

**Производитель в целях постоянного улучшения продукции оставляет за собой право в любой момент и без предварительного уведомления вносить изменения в настоящее руководство. Настоящая документация является информационной поддержкой и не может рассматриваться как договор по отношению к третьим лицам.**

**СОДЕРЖАНИЕ**

<b>КОМПЛЕКТ ПОСТАВКИ.....</b>	<b>6</b>
<b>ОПИСАНИЕ КОТЛА.....</b>	<b>7</b>
1.1 Отсечные краны.....	7
1.2 Внешний вид.....	7
1.3 Панель управления.....	8
1.4 Обозначения символов на дисплее.....	9
<b>ИНСТРУКЦИЯ ПО ЭКСПЛУАТАЦИИ.....</b>	<b>10</b>
<b>Режимы работы</b>	
2.1 Выбор режима отопления.....	10
2.2 Выбор режима нагрева ГВС.....	11
2.3 Настройка уставки комнатной температуры.....	11
2.4 Кнопка присутствия людей в помещении.....	12
2.5 Сообщения об ошибках.....	12
2.6 Функция «Трубочист».....	13
<b>ПОЛЕЗНЫЕ РЕКОМЕНДАЦИИ.....</b>	<b>13</b>
3.1 Предварительные действия перед включением котла.....	13
3.2 Заполнение и регулирование давления системы отопления.....	13
3.3 Характеристики отопления.....	14
<b>РУКОВОДСТВО ТЕХНИКА</b>	
<b>ТЕХНИЧЕСКИЕ ХАРАКТЕРИСТИКИ.....</b>	<b>15</b>
4.1 Общий вид.....	15
4.2 Принципиальная схема.....	16
4.3 Электрическая схема.....	17
4.4 Технические характеристики FEDERICA BUGATTI VARME 99 COND.....	20
<b>МОНТАЖ.....</b>	<b>21</b>
5.1 Предупреждения.....	21
5.2 Меры предосторожности.....	21
5.3 Размеры и длина дымоотводов.....	22
5.4 Настенный комплект дымоотвода.....	22
5.5 Расположение вытяжных отводящих патрубков.....	23
<b>ПРОВЕРКА РЕГУЛИРОВКА ГАЗА.....</b>	<b>24</b>
6.1 Предварительные операции перед первым запуском.....	24
6.2 Заполнение сифона для сбора конденсата.....	24
6.3 Ввод котла в эксплуатацию.....	25
6.4 Проверка и регулировка концентрации CO <sub>2</sub> .....	25
<b>ТЕХНИЧЕСКОЕ ОБСЛУЖИВАНИЕ.....</b>	<b>27</b>
7.1 Предупреждения.....	27
7.2 Общие меры предосторожности при техническом обслуживании.....	27
7.3 Отметки о плановом техническом обслуживании.....	28
<b>ГАРАНТИЙНЫЕ ОБЯЗАТЕЛЬСТВА.....</b>	<b>29</b>
<b>ГАРАНТИЙНЫЙ ТАЛОН.....</b>	<b>30</b>

**КОМПЛЕКТ ПОСТАВКИ**



- 1 - газовый отопительный котел
- 2 - планка для навески
- 3 - комплект печатной документации
- 4 – коробка

**Введение**

**Данное руководство по эксплуатации является неотъемлемой и дополняющей частью изделия и поставляется вместе с котлом.**



**Внимательно прочтите руководство пользователя, получив всю важную информацию для безопасной установки, эксплуатации и обслуживания данного оборудования.**

- **Опасность угарного газа (СО):** СО — это газ без запаха и цвета. При установке котла с наддувом и забором воздуха из помещения (тип В2), чрезвычайно важна постоянная вентиляция помещения. Вентиляция должна быть выполнена в соответствии с действующими нормами и правилами. Закрытие или нейтрализация вентиляции может привести к серьезным последствиям для здоровья, таким как отравление угарным газом, необратимым повреждениям органов и даже смерти. Кроме того, смесь СО и О2 может быть взрывоопасной
- **Квалифицированный техник - специалист** — это человек со специальной технической подготовкой и опытом в области установки отопительных приборов для бытового использования и действующий в соответствии с нормами и правилами.
- Пользователь может выполнять только те операции, которые приведены в разделе «Руководство пользователя».
- Производитель не несет никакой ответственности за ущерб, нанесенный из-за неправильной установки, неправильного использования и несоблюдения действующих норм и инструкций.
- **ВНИМАНИЕ!** Газовый котел используется для нагрева теплоносителя до температуры ниже кипящей при атмосферном давлении и должен быть подключен к системе отопления и/или горячего водоснабжения в соответствии с ее характеристиками и мощностью.
- Нельзя оставлять упаковочные предметы (картон, гвозди, полиэтиленовые пакеты и т. д.) в пределах досягаемости детей, так как это опасно.
- Перед любой чисткой или обслуживанию котла, отключите его от сети и перекройте газовый кран.
- В случае неисправности и/или неправильной работы прибора, немедленно отключите его и не пытайтесь отремонтировать самостоятельно.
- Обслуживание и ремонт котла должны выполняться исключительно квалифицированными специалистами, которые используют оригинальные запчасти. Строго соблюдайте вышеуказанное требование.
- Если прибор необходимо демонтировать, нужно удалить остающиеся опасные предметы и утилизировать его в соответствии с действующими правилами.
- При переносе устройства (например, переезде), убедитесь, что инструкция по эксплуатации сохранена и передается будущему владельцу и/или установщику.
- Это оборудование следует использовать только в строго рекомендованных целях. Любое другое использование считается опасным и неправильным.
- Категорически запрещается использовать оборудование не по назначению.
- Оборудование должно крепиться исключительно на стену.
- Это руководство по эксплуатации являются важной частью продукта и поставляются вместе с котлом.
- Внимательно прочтите инструкции, применяя всю информацию для безопасной установки, использования и обслуживания данного оборудования.
- Установка должна выполняться квалифицированным специалистом в соответствии с требованиями нормативных документов и инструкций производителя.

## ОПИСАНИЕ КОТЛА

### 1 ОПИСАНИЕ КОТЛА

#### 1.1 Отсечные краны

**(i)** На входе газа следует установить отсечной кран.

**(i)** На входе и выходе резьбовых соединений котла необходимо установить отсечные краны. На обратной линии системы отопления необходимо установить грязевой фильтр, чтобы избежать попадания в котел инородных частиц, которые могут привести к поломки котла.

**(i)** Рисунки, приведенные в данном руководстве, иллюстрируют только одно из нескольких возможных монтажных решений по установке кранов, труб и соединений.

#### 1.2 Внешний вид

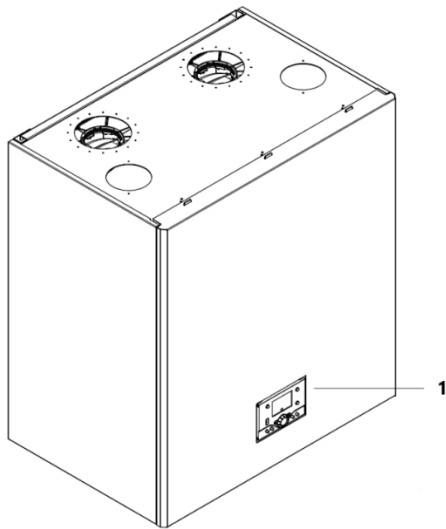


Рисунок 1.1

1 – Панель управления

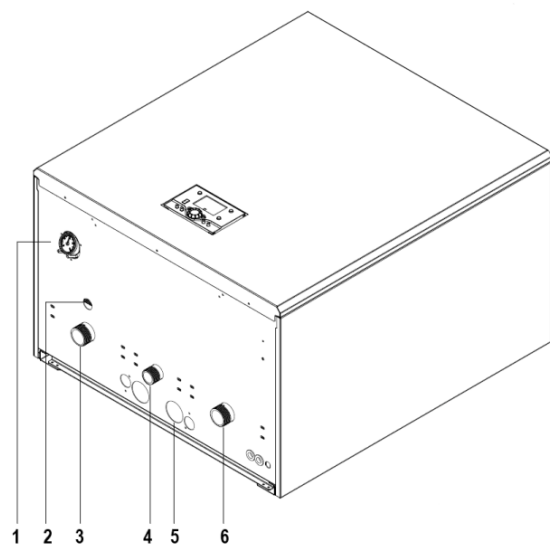


Рисунок 1.2

1 – Манометр

2 – Предохранительный клапан

3 – Подача отопления (1 1/4")

4 – Газовый клапан (1")

5 – Сифон для отвода конденсата

6 – Обратка отопления (1 1/4")

1.3 Панель управления

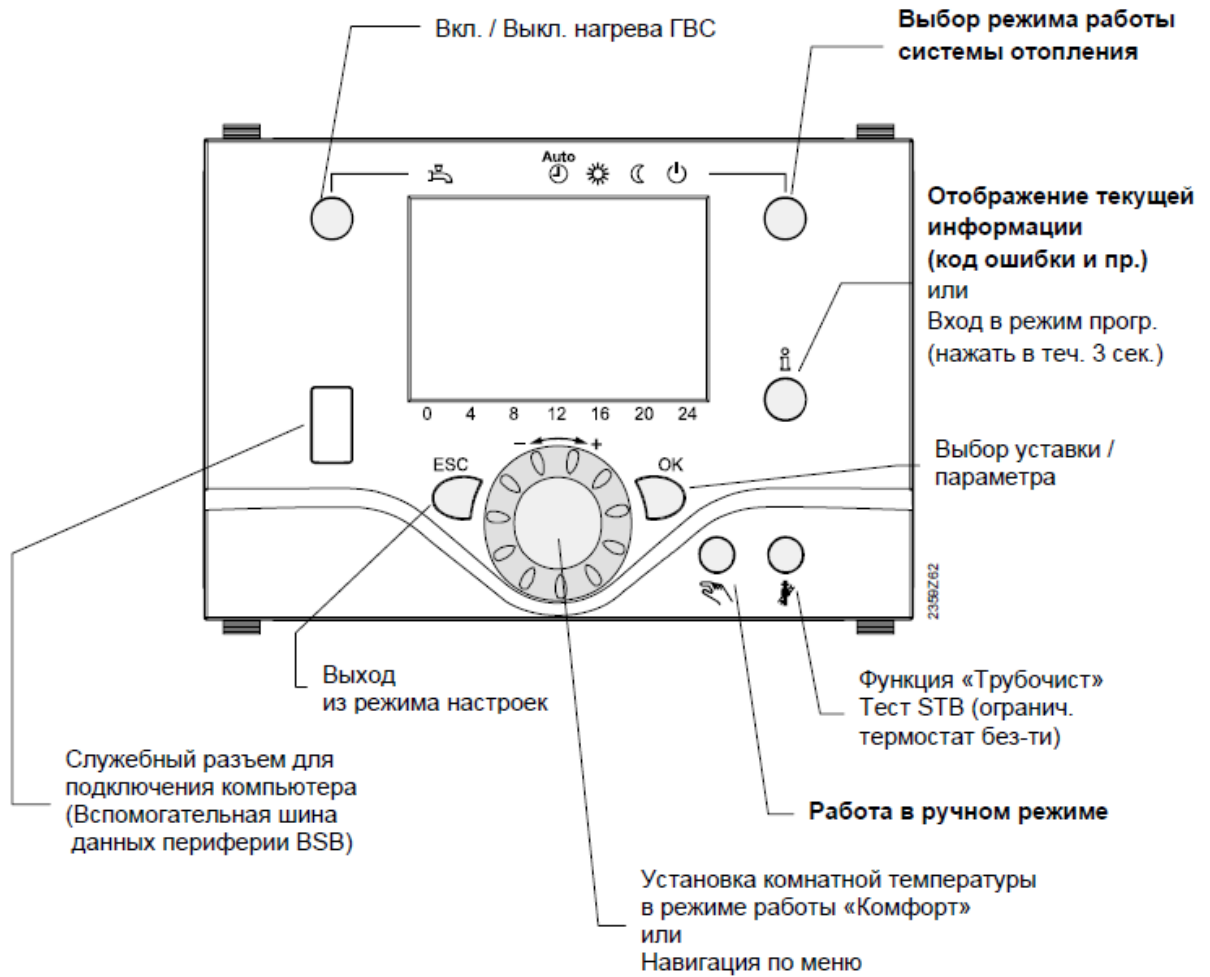


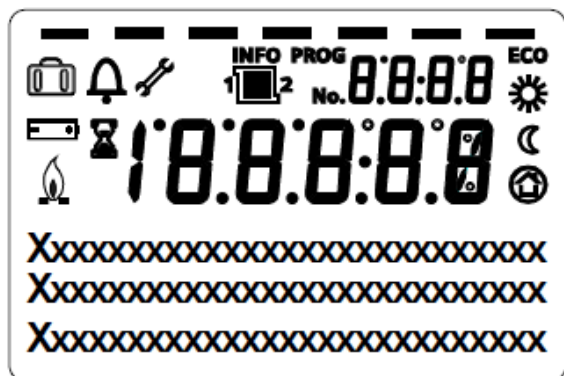
Рисунок 1.3



## 1.4 Обозначение символов на дисплее

☀	Нагрев при уставке «Комфорт»	INFO	Активирован информационный уровень
☾	Нагрев при уставке «Пониженная»	PROG	Активирован режим программирования
⊖	Нагрев при уставке «Защита от замерзания»	ECO	Нагрев временно отключен Включена ECO-функция
⌚	Процесс выполняется – ждите	📅	Активирован режим выходного дня
🔋	Смените батарейки	🏠	Выбор уставки комн. темп. на одном из конуртов
🔥	Горелка работает (отображается только на газовом или жидкотопливном котле)	🔧	Регламентные работы / Специальный режим работы
		🔔	Появление ошибки

Отображение всех символов на дисплее  
Пульты оператора / Панели управления



2358207

Рисунок 1.4

## ИНСТРУКЦИЯ ПО ЭКСПЛУАТАЦИИ

### 2 Режимы работы

#### 2.1 Выбор режима отопления

Эта настройка используется для переключения между различными рабочими режимами. Выбранный режим отображается при помощи полосы, которая появляется под соответствующим символом.



##### **Автоматический режим** AUTO

Автоматический режим регулирует комнатную температуру в соответствии с временной программой.

Характеристики автоматического режима:

Режим отопления согласно заданному расписанию

Уставки комнатной температуры согласно режиму отопления «Комфорт» или «Пониженный»

Функции защиты от замерзания активированы

Автоматическая смена сезонов отопления Зима / Лето (ЕСО-функция)

##### **Постоянная работа на уставке «Комфорт» или «Пониженная»**

Непрерывный режим работы поддерживает комнатную температуру на выбранной уставке.

Нагрев до уставки «Комфорт»

Нагрев до уставки «Пониженная»

Характеристики режима непрерывной работы:

- Режим отопления без расписания работы (постоянно)
- Функции защиты от замерзания активированы
- При непрерывной работе на уставке комнатной температуры «Комфорт» автоматическая смена сезонов отопления Зима / Лето (ЕСО-функции) и 24-часовой лимит отопления не активированы


##### **Работа в защищенном режиме**

При использовании «Защищенный режим работы» (Protection) система отопления выключена, но предусмотрена защита от замерзания (согласно уставке минимальной температуры для включения защиты от замораживания) при условии, что не будет сбоев с энергопитанием.

Характеристики режима «Защищенный режим работы»:

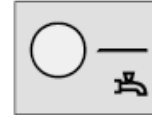
- Отопление дома отключено
- Температура теплоносителя поддерживается согласно функции защиты системы от замерзания
- Функции защиты от замерзания активированы
- Автоматическая смена сезонов отопления Зима / Лето (ЕСО-функция) и 24-часовой лимит отопления не активированы

## 2.2 Выбор режима нагрева ГВС

Кнопка используется для включения и отключения режима нагрева ГВС. Режим нагрева отображается при помощи полоски, расположенной под символом 

### Режим нагрева ГВС

- Включен  
Нагрев ГВС осуществляется в соответствии с расписанием.
- Выключен  
Нагрев ГВС выключен, но защитная функция активирована.




### Переключение режима нагрева ГВС


Переключение осуществляется путем нажатия кнопки рабочего режима ГВС на пульте оператора или комнатном устройстве в течение не менее 3 сек.

Эту процедуру можно начать:

- Рабочий режим находится в положении «Выкл» (Off)
- Смена рабочего режима осуществляется через вход H1 или централизованно на всех контроллерах сегмента / системы (по шине LPB)
- На всех контурах отопления активирована функция выходного дня (Holiday function)

## 2.3 Настройка уставки комнатной температуры

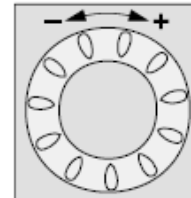
Поверните колесико вправо для увеличения или влево для уменьшения значения уставки «Комфорт» (Comfort) .

Для настройки уставки «Пониженная» (Reduced) 

Нажмите кнопку «ОК»

Выберите рабочую страницу «Контур отопления»

Измените уставку «Пониженная» для выбранного контура



После каждого изменения уставки комнатной температуры необходимо подождать минимум 2 часа для изменения реальной комнатной температуры

## 2.4 Кнопка присутствия людей в помещении


Если Вы не пользуетесь помещениями в течение какого-то периода времени, то Вы можете нажать на кнопку присутствия людей в помещении (быстрая смена комнатной уставки «Комфорт» на «Пониженную» или наоборот) для того, чтобы уменьшить комнатную температуру. Таким образом, Вы экономите тепловую энергию.



Когда в помещениях снова появятся люди, то повторно нажмите эту кнопку для возобновления комфортного режима отопления.

- ☀ Нагрев комнатной температуры до уставки «Комфорт»
- ☾ Нагрев комнатной температуры до уставки «Пониженная»



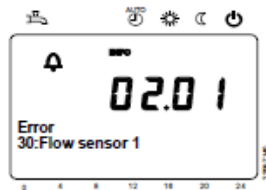
- Кнопка присутствия активирована только при функционировании системы отопления в автоматическом режиме AUTO 
- Текущая смена уставки «Комфорт» / «Пониженная» активирована только до наступления следующего переключения уставки в соответствии с расписанием программы отопления

## 2.5 Сообщения об ошибках



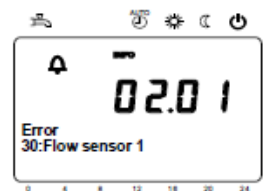
### Сообщения об ошибках

Если появляется этот символ, то это означает, что где-то произошел сбой. Нажмите кнопку «I» (info) и см. код и название ошибки.



### Обслуживание или специальная операция

Если появляется этот символ, то это означает, что появилось аварийное сообщение (ошибка с высоким статусом), связанное с обслуживанием или же оборудование переключено на специальный режим работы. Нажмите кнопку «I» info и прочтите появившуюся информацию.



## 2.6 Функция «Трубочист»

Функция «Трубочист» активируется путем кратковременного нажатия (менее 3 сек.) кнопки «Трубочист». Данная функция создает условия для проведения замеров эмиссии топочных газов котла. Котел временно отключается от нагрузки и выходит на режим максимальной мощности.

SLT-тест (SLT = Safety Limit Thermostat = Ограничительный Термостат Безопасности) активируется путем длительного нажатия (более 3 сек.) на кнопку «Трубочист». На эту кнопку не следует отпускать в течение всего теста. Иначе тест будет прерван. Результаты SLT-теста после его окончания отображаются на экране.

Тест должен проводиться только квалифицированным персоналом, поскольку рабочая температура котла может на определенное короткое время превысить максимальный порог.

## ПОЛЕЗНЫЕ РЕКОМЕНДАЦИИ

### 3 Полезные рекомендации

#### 3.1 Предварительные действия перед включением котла

- Убедитесь, что котел подключен к газовой магистрали;
- Убедитесь, что на котел подается электропитание;
- Убедитесь с помощью манометра, что система отопления находится под давлением, соответствующим рабочему режиму, предельно допустимое давление в системе отопления 6 бар;

При давлении менее чем 0,5 бар, котёл прекращает работу. В этом случае откройте кран для заполнения системы до получения требуемого давления.

#### 3.2 Заполнение и регулирование давления системы отопления

Выполнив все гидравлические подсоединения системы, перейдите к ее заполнению. Эту операцию следует выполнять аккуратно, с соблюдением следующих шагов:

- Если необходимо заполнить систему теплоносителем, то выполнив эту операцию, герметично закройте соединение или клапан, используемые для добавления теплоносителя в систему отопления, для нормализации давления в системе;
- Постепенно открывайте кран заполнения;
- Проверьте правильность работы автоматических воздухоотводчиков, установленных в системе;
- Удалите воздух со всех радиаторов через воздухоотводчики;
- Убедитесь, что стрелка манометра находится в рабочем диапазоне системы отопления;
- Закройте кран заполнения и снова удалите воздух во всех радиаторах системы отопления;
- Повторяйте операцию по выпуску воздуха и созданию необходимого давления в системе отопления до тех пор, пока из неё не будет удален весь воздух;
- Если система отопления заполнена и воздух удален, на этом этапе можно считать работу законченной. Через некоторое время, возможно, понадобится повторно удалить воздух из радиаторов, потому что в системе он еще есть.

### 3.3 Характеристики отопления



Убедитесь в том, что трубы отопительной системы не используются в качестве заземления.

Эффективность, долговечность и безопасность котла напрямую зависят от качества используемой воды и её обработки.

Надлежащая обработка воды улучшает защиту систем от коррозии (а следовательно и от разрушения, шумов, утечек и т.д.) и от выпадения накипи, которая в значительной степени уменьшает эффективность теплообмена (считается, что 1 мм известкового налёта уменьшает КПД теплоносителя где она образовалась на 18%).

В качестве теплоносителя в системе отопления рекомендуется использовать воду.

Качество воды, используемой в системе отопления должно соответствовать следующим параметрам:

- Водородный показатель PH 7-8,5;
- Жесткость общая не более 3.5 мг-экв/л;
- Содержание железа не более 0,3 мг/л.



Тщательно промойте систему отопления водой перед тем, как подсоединить ее к котлу. Эта процедура поможет снизить (или полностью избавиться) содержание остаточного мусора, такого как сварочных капель, мастики, грязевых налётов различного происхождения, пакли, ржавчины и других накоплений системы отопления и радиаторов. В противном случае эти частицы могут повредить внутренние компоненты котла, например циркуляционный насос.

- В случае очень грязной или старой системы для промывки необходимо использовать специальные чистящие средства в количестве и пропорциях, рекомендованных производителем такого средства.
- Слив от предохранительного клапана системы отопления (6 бар) должен подключаться к системе канализации, через сифон с разрывом струи. Если этого не сделать, в случае срабатывания предохранительно-сбросного клапана, произойдет затопление помещения, за что производитель котла не несет никакой ответственности.
- Данный котел предназначен для закрытых систем отопления с принудительной циркуляцией.
- Для обеспечения длительной и эффективной работы котла и системы отопления рекомендуется выполнять разводку системы отопления из полимерной или медной трубы.
- На входе воды из системы отопления в котел необходимо установить механический фильтр.
- В качестве приборов отопления предпочтительно использовать современные малоинерционные радиаторы (стальные панельные, алюминиевые, и т.д.).



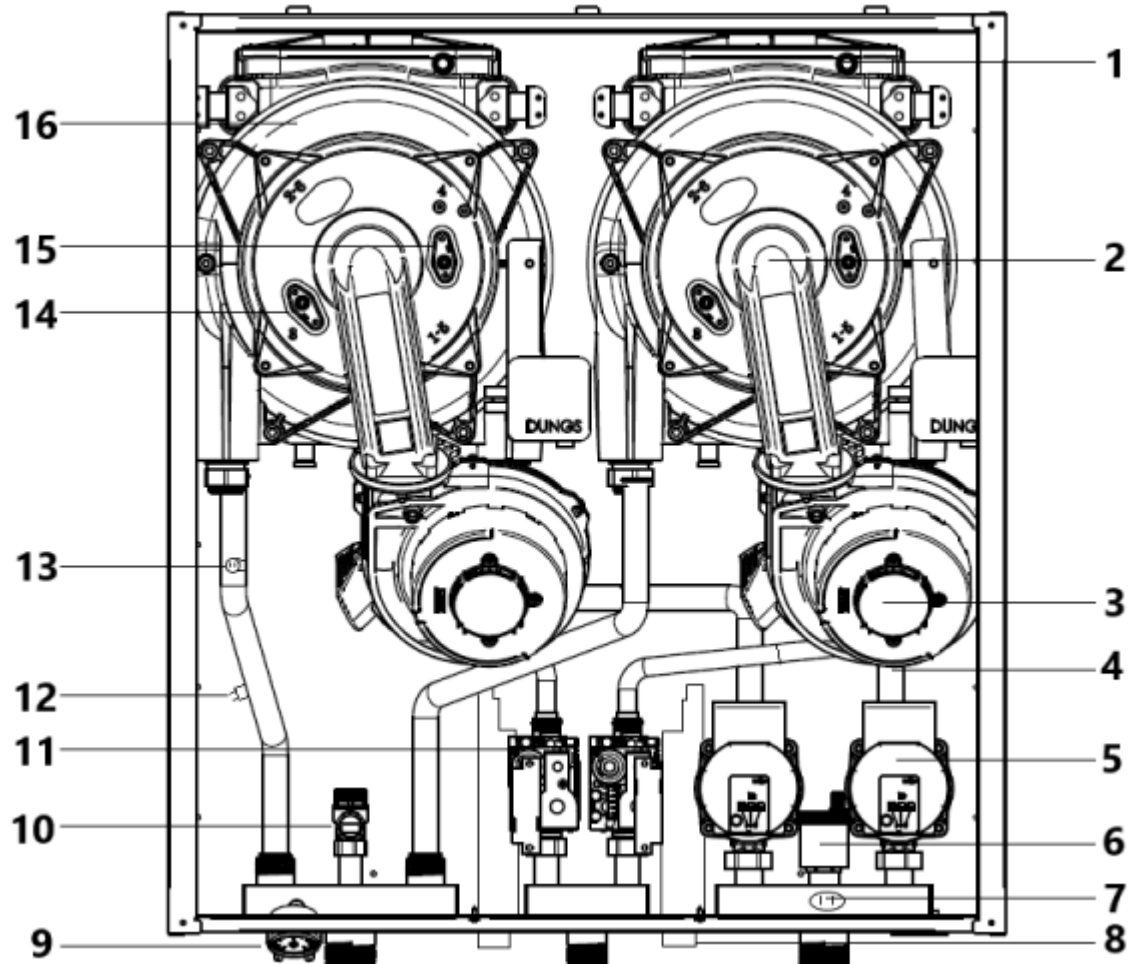
Не проводите самостоятельно ремонтные работы, которые находятся в компетенции специализированного персонала, а также действия, не указанные в разделе «Руководство Пользователя». Аксессуары, используемые для подключения и работы котла, должны быть оригинальными. Производитель не несет ответственности за недолжное, нецелевое и ошибочное использование котла, а также применение неоригинальных аксессуаров и запасных частей.

РУКОВОДСТВО ТЕХНИКА

ТЕХНИЧЕСКИЕ ХАРАКТЕРИСТИКИ

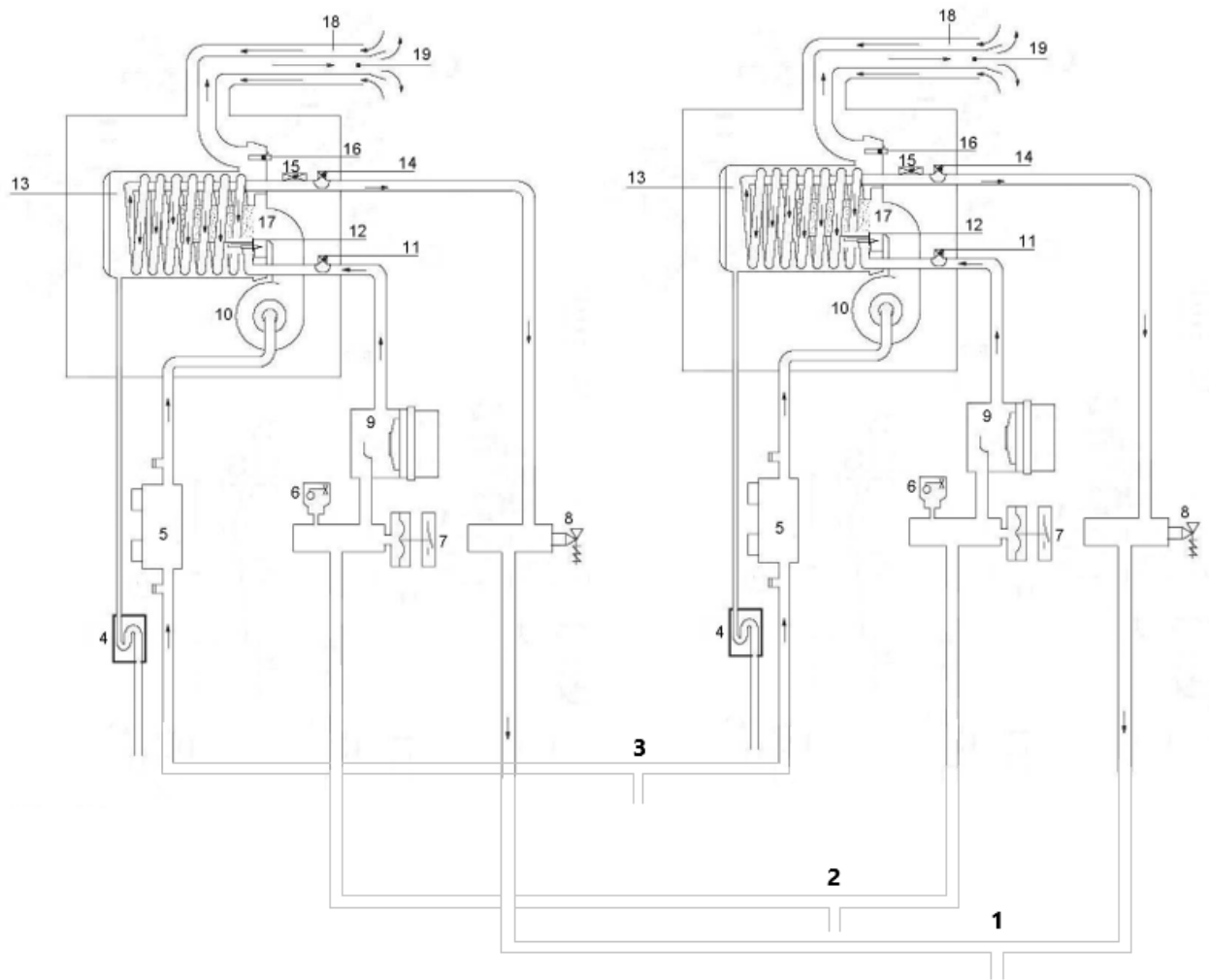
4 ТЕХНИЧЕСКИЕ ХАРАКТЕРИСТИКИ

4.1 Общий вид



<p>1 Датчик температуры дымовых газов;                  2 Горелка;                  3 Вентилятор;                  4 Датчик температуры обратной линии;                  5 Циркуляционный насос;                  6 Автоматический воздухоотводчик;                  7 Датчик давления теплоносителя;                  8 Сифон для отвода конденсата;</p>	<p>9 Манометр;                  10 Предохранительный клапан 6 бар;                  11 Газовый клапан                  12 Датчик температуры подающей линии;                  13 Предохранительный термостат;                  14 Электрод розжига;                  15 Электрод ионизации пламени;                  16 Основной теплообменник;</p>
---	---

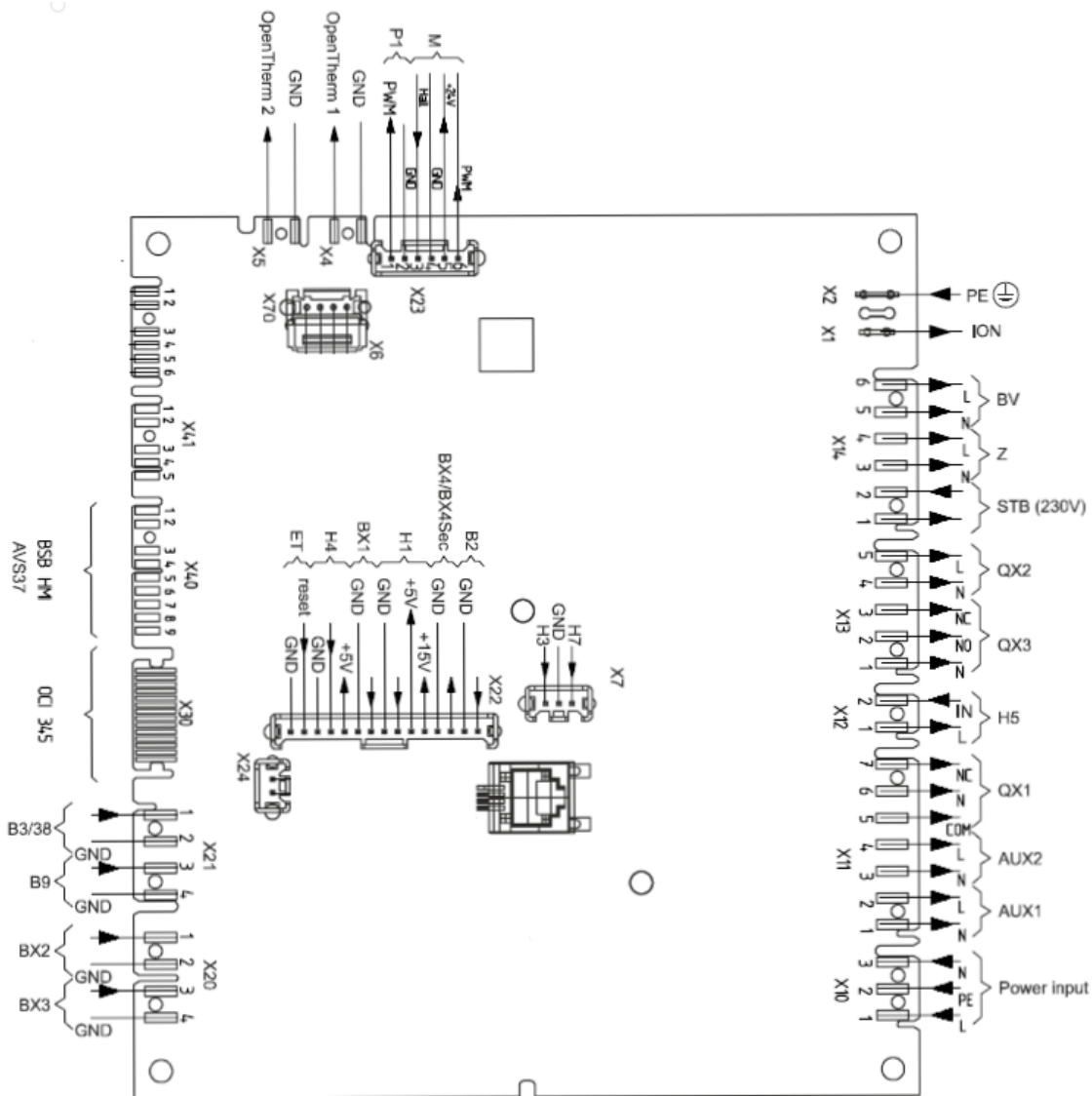
4.2 Принципиальная схема



<p>1 Выход отопления;                  2 Вход отопления;                  3 Вход для подключения газа;                  4 Сифон для отвода конденсата;                  5 Газовый клапан;                  6 Автоматический воздуховыпускной клапан;                  7 Датчик давления теплоносителя;                  8 Предохранительный клапан 3 бар;                  9 Циркуляционный насос;                  10 Вентилятор;</p>	<p>11 Датчик температуры обратной линии отопления;                  12 Электрод розжига и ионизации пламени;                  13 Основной конденсирующий теплообменник;                  14 Датчик температуры подающей линии отопления;                  15 Предохранительный термостат;                  16 Датчик температуры дымовых газов;                  17 Горелка;                  18 Поступающий воздух;                  19 Выход дымовых газов.</p>
--	---



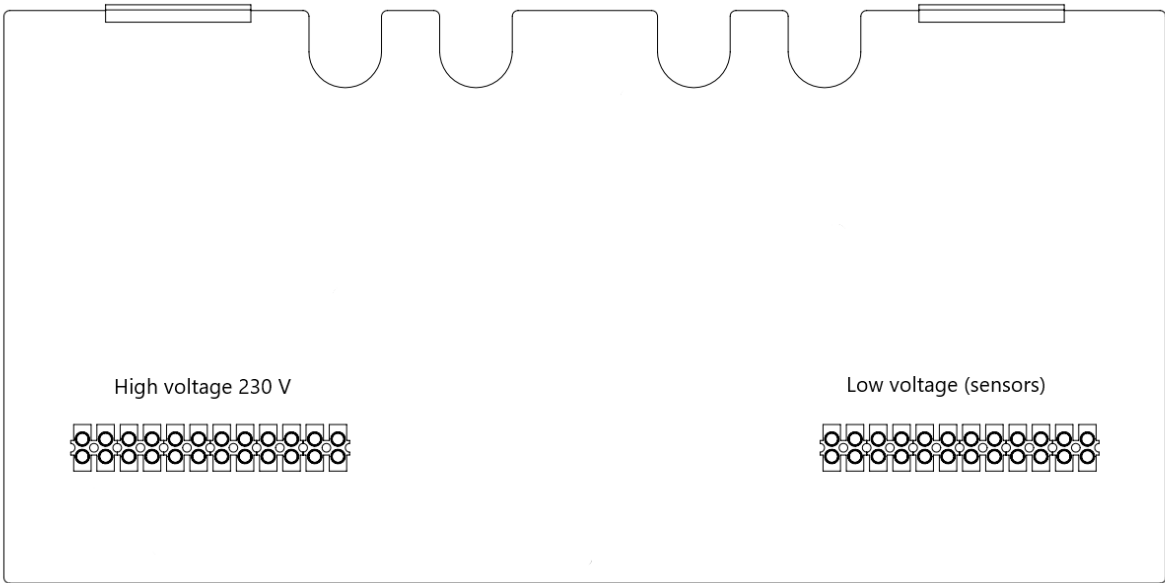
4.3 Электрическая схема.

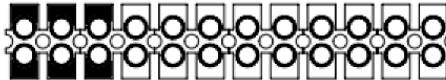




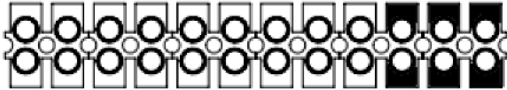


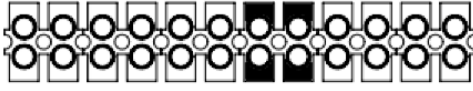

- PE – заземление;
- ION – датчик ионизации;
- BV – газовый клапан;
- Z – трансформатор розжига;
- STB – предохранительный термостат;
- QX2 – насос рециркуляции ГВС;
- QX3 – насос загрузки ГВС;
- H5 – комнатный термостат;
- QX1 – котловой насос;
- AUX 2 – выход 220 В;
- AUX 1 – вентилятор;

- Power input – электропитание 220 В;
- B2 – датчик температуры подающей линии;
- BX4 – датчик температуры обратной линии;
- H1 – датчик давления воды;
- BX1 – датчик температуры дымовых газов;
- H4 – реле давления вентилятора;
- X40 – Регулятор AVS37;
- X30 – каскадный модуль LPB;
- B3/B8 – датчик температуры ГВС;
- B9 – датчик уличной температуры;
- BX2 – датчик температуры подающей линии каскада.

# series **VARME**



<p>High voltage 230 V</p>  <p>Power input 230 V</p>	<p><i>Электропитание 220 В</i></p>
<p>High voltage 230 V</p>  <p>Power output 230 V</p>	<p><i>Выход напряжения 230 В</i></p>
<p>High voltage 230 V</p>  <p>DHW Load Pump</p>	<p><i>Загрузочный насос ГВС</i></p>

<p>High voltage 230 V</p>  <p>Dhw Circulation Pump</p>	<p><i>Наос рециркуляции ГВС</i></p>
<p>Low voltage (sensors)</p>  <p>Cascade flow sensor</p>	<p><i>Датчик температуры подающей линии каскада</i></p>
<p>Low voltage (sensors)</p>  <p>Outside sensor</p>	<p><i>Датчик уличной температуры</i></p>
<p>Low voltage (sensors)</p>  <p>DHW sensor</p>	<p><i>Датчик температуры ГВС</i></p>
<p>Low voltage (sensors)</p>  <p>Room thermostat</p>	<p><i>Датчик комнатной температуры</i></p>

**4.4 Технические данные FEDERICA BUGATTI VARME 120 COND**

<b>Параметры</b>	<b>Ед. изм.</b>	<b>120 COND B</b>
Номинальная тепловая мощность системы, max	кВт	120
Номинальная тепловая мощность системы, min	кВт	13
Мощность нагрева, min/max (50/30°C)	кВт	12.5 / 119.8
Эффективность (80/60°C)	%	101,9
Класс NOx	-	6
Температура отходящих газов 50/30	°C	60.8
Класс энергоэффективности		A
<b>Отопительный контур</b>		
Рабочее давление, min	бар	1
Рабочее давление, max	бар	6
Диапазон температур нагревательного контура	°C	30 -80
<b>Контур ГВС</b>		
Температура горячей воды	°C	40-65
<b>Электрические характеристики</b>		
Напряжение/частота	В/Гц	230/50
Потребляемая мощность	Вт	340
Класс защиты		X4D
<b>Давление и расход газа</b>		
Природный газ G20 (давление на входе)	мбар	20
Расход газа G20 min/max	куб.м/час	0.9 / 12
<b>Общие характеристики</b>		
Масса	кг	110
Габаритные размеры	мм	800/730/485
Масса, брутто	кг	130
Размер упаковки	мм	910/810/750
CO <sub>2</sub> min	%	9
CO <sub>2</sub> max	%	9.2
Диаметр дымохода	мм	80/125

**МОНТАЖ****5 МОНТАЖ****5.1 Предупреждения**

- (i)** **Продукты сгорания котла должны выводиться непосредственно наружу или в предназначенный для этих целей дымоход в соответствии с действующими национальными нормами и местными правилами.**
- (i)** **Воздух, используемый для горения, не должен содержать хлор, аммиак или щелочные вещества. Установка котла рядом с бассейном, стиральной машиной или прачечной, обуславливает наличие в воздухе смеси агрессивных веществ.**

Перед установкой необходимо в **обязательном порядке** тщательно промыть все трубопроводы системы неагрессивными химическими средствами. Такая процедура необходима для удаления всевозможных осадков и загрязнений, которые могут препятствовать исправной работе котла. После промывки необходимо произвести обработку системы. Стандартная гарантия не распространяется на устранение возможных неполадок в результате несоблюдения вышеизложенных инструкций.

**Проверьте:**

- Соответствует ли котел подаваемому газу (см. этикетку).
- Соответствуют ли характеристики сетей электрического, гидравлического и газового питания данным, указанным на табличке.

Для отвода продуктов сгорания необходимо использовать исключительно комплекты дымоотводов от производителя, так как они являются неотъемлемой частью котла

Предохранительный клапан должен быть подсоединен к сливному трубопроводу для предупреждения затопления в случае его срабатывания.

Сифон для отвода конденсата необходимо соединить с домашним трубопроводом для отвода конденсата. Он должен быть сконструирован так, чтобы его можно было проверить и не допускать замерзания конденсата (стандарт UNI 11071/08).

Электрические соединения должны соответствовать техническим нормам, а именно:

- Котел должен быть **обязательно** подключен к надежной системе заземления через специальную клемму.
- В непосредственной близости от котла необходимо установить двухполюсный выключатель, обеспечивающий полное отключение котла в условиях избыточного напряжения категории III. Для электрических соединений см. раздел «Электрическая схема» на стр. 18.
- **Электропровода для подсоединения к котлу пульта дистанционного управления и внешнего датчика** должны находиться в лотках, отличных от лотков проводов с напряжением 230 В, так как они являются низковольтными.

**5.2 Меры предосторожности при установке**

- (i)** **Во время установки необходимо выполнить следующие инструкции:**

- закрепить котел на прочной стене;
- соблюдать размеры дымовой трубы (раздел «Размеры и длина дымоотводов» на стр. 20) и правильные способы ее установки, приведенные в инструкциях вкладыша к комплекту дымоотвода;
- рекомендуется оснастить систему соответствующим осадочным фильтром или использовать средство для подготовки циркулирующей в ней воды. В частности, последнее решение не только очистит систему, но и будет оказывать антикоррозионное действие, способствуя образованию защитной пленки на металлических поверхностях, и осуществлять нейтрализацию газов, присутствующих в воде.
- оставить 5 см свободного пространства перед котлом в случае его установки в шкафу, панели, нише;
- если котел устанавливается на место предыдущего, следует тщательно промыть и очистить место установки.

- (i)** **Наполнение системы отопления:**

- В случае установки котла в помещениях, в которых комнатная температура может опуститься ниже 0 °С, рекомендуется принять необходимые меры для того, чтобы не повредить котел.
  - Не добавлять в воду системы отопления средства защиты от замерзания и антикоррозионные средства в несоответствующих концентрациях и/или обладающие физико-химическими характеристиками, несовместимыми с гидравлическими компонентами котла. Производитель не несет ответственности за причиненный в таком случае ущерб.
- Необходимо уведомить пользователя о функции защиты от замерзания котла и химических средствах, введенных в систему отопления.**

### 5.3 Размеры и длина дымоотводов

Дымоотвод/воздухозаборное устройство могут быть следующих видов: C13 C33 C43 C53 C63 C83 V32P  
См. вкладыш в соответствующем комплекте, упакованном отдельно. Горизонтальные участки дымовых труб должны иметь наклон около 1.5 градусов (25 мм на м).



**Отводящий патрубок должен располагаться выше, чем входящий патрубок со стороны котла.**

Только коаксиальная труба с отводящим патрубком должна быть горизонтальной, поскольку отводящая труба уже изготовлена с необходимым наклоном. В наличии имеются описанные ниже комплекты для подсоединения к котлу.

### 5.4 Настенный комплект дымоотвода

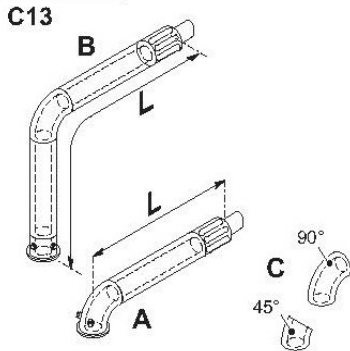


Рисунок 5.1



Рисунок 5.2

Коаксиальная труба  $\varnothing$  80/125 мм номинальной длины 915 мм. Этот комплект позволяет осуществлять дымоотвод в стену сзади или сбоку от котла. Минимальная длина трубы не должна быть меньше 0,5 м, а максимальная длина, реализуемая с использованием удлинителей, не должна превышать 6 м.

**Вертикальный комплект дымоотвода с коленом 90° (Рисунок 5.8 В)** Коаксиальная труба  $\varnothing$  80/125 мм. Этот комплект позволяет поднять ось отвода котла на 635 мм. Длина должна быть не меньше 0,5 м, а максимальная длина с учетом удлинителей не должна превышать 6 м по горизонтали и в любом случае, отводящий патрубок должен отводить дым горизонтально. При установке этих колен в трубе максимальная длина дымоотвода уменьшается таким образом:

Для колена 45° уменьшение	0.5 м
Для колена 90° уменьшение	1 м

**Комплект раздвоенных воздуховодных и дымоотводных трубопроводов  $\varnothing$  80 мм (Рисунок 5.2 - Рисунок 5.3) - (Рисунок 5.4)**  
Этот комплект позволяет разделить воздуховодные и дымоотводные трубопроводы. Отводящие патрубки можно подсоединить к соответствующим специально спроектированным дымоходам или отводить дым и производить забор воздуха непосредственно через стену. Примечание: если котел укомплектован раздвоенным комплектом дымоотвода, между котлом и патрубком забора воздуха необходимо вставить диафрагму. Диафрагма поставляется вместе с раздвоенным комплектом дымоотвода  $\varnothing$  80 мм (Рисунок 5.2).

**Примечание: отводящие патрубки забора воздуха и отвода дыма нельзя располагать на противоположных стенах здания (EN 483).**

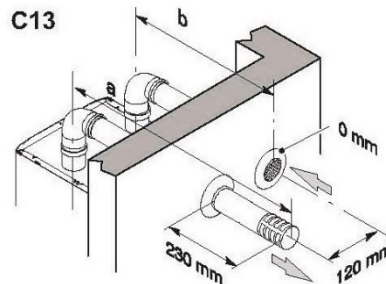


Рисунок 5.3

Минимальная длина труб не должна быть меньше 0,5 м, а максимальная длина, реализуемая с использованием удлинителей на участках А + В, не должна превышать 40 м.

Предусмотрены также колена  $\varnothing$  80 мм на 90° и 45° для уменьшения общей максимальной длины труб:

Для колена 45° уменьшение	1.4 м
Для колена 90° уменьшение	3 м

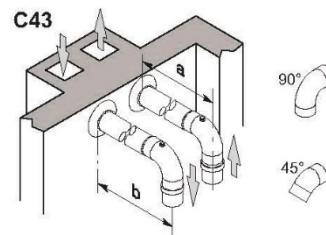
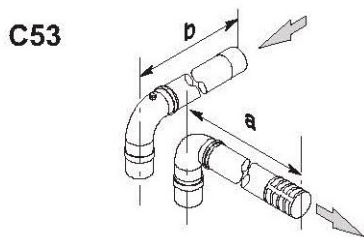
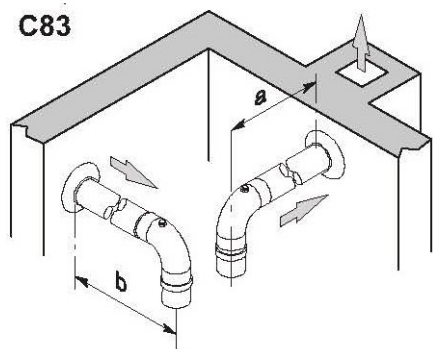


Рисунок 5.4



**Рисунок 5.5**  
При использовании трубопроводов и отводящих патрубков другого производителя (типа С63) необходимо, чтобы они были совместимыми с данной системой, а дымовой трубопровод был сделан из материалов, стойких к продуктам конденсации.

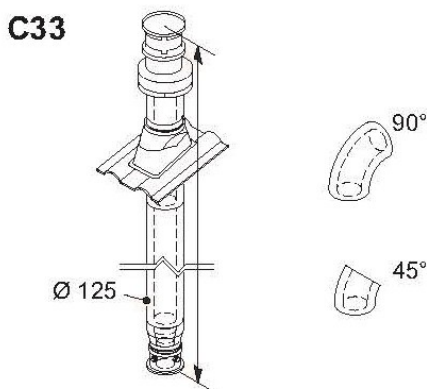
**ТИП С83 (Рисунок 5.6)**  
Котел, на котором установлен данный тип отвода, должен забирать воздух горения снаружи и выводить дым в отдельный или общий дымоотвод, спроектированный для таких целей.



**Рисунок 5.6**

**Комплект дымоотвода через крышу (Рисунок 5.7)**

Коаксиальная труба Ø 80/125 мм номинальной высоты 0,96 м.  
Этот комплект позволяет выводить дым непосредственно через крышу.



**Рисунок 5.7**

Для достижения максимальной высоты в наличии имеются удлинители. Его максимальная высота с удлинителями составляет 6 м. Предусмотрены также коаксиальные колена Ø 80/125 мм 90° и 45° для уменьшения общей максимальной длины труб:

Для колена 45° уменьшение	0.5 м
Для колена 90° уменьшение	1 м

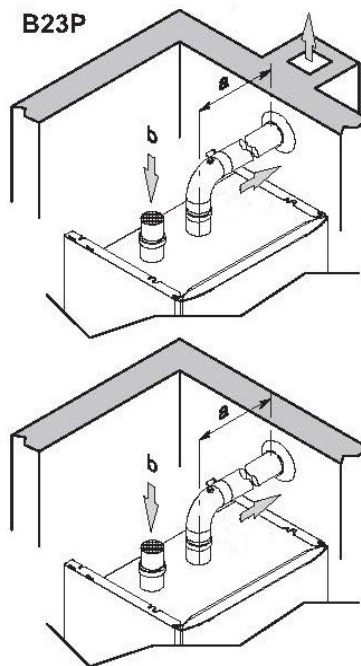
**ТИП В23Р (Рисунок 5.8)**

Данный тип дымоотвода производит забор воздуха, необходимого для горения, непосредственно в помещении, где установлен котел, и выводит продукты сгорания наружу; он может быть настенным или трубным.



**В помещении, где установлен котел, необходимо предусмотреть соответствующий воздухозаборник для обеспечения необходимого притока воздуха горения и проветривания помещения.**

Для эффективной работы минимальный воздухообмен должен составлять 2 м³/ч на каждый кВт тепловой мощности.



**Рисунок 5.8**

**5.5 Расположение вытяжных отводящих патрубков**

Вытяжные отводящие патрубки необходимо:

- располагать на наружных стенах здания или на крыше;
- устанавливать с соблюдением минимальных расстояний Рисунок 5.9 и действующего национального и местного законодательства.

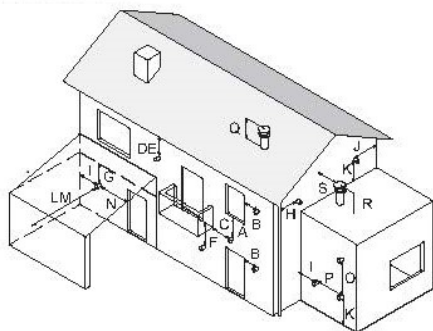


Рисунок 5.9

### Расположение патрубка

- A** Под окном или другим проемом 600 мм
- B** Вблизи окна или двери 400 мм
- B** Вблизи отверстия для аэрации или вентиляции 600 мм
- C** Рядом с балконом 1 000 мм
- D** Под водосточным желобом или сливными трубами 300 мм
- E** Под карнизными свесами 300 мм
- F** Под балконами 300 мм

- G** Под крышей гаража **НЕТ**
- H** От вертикальный сливных труб 300 мм
- I** От внутренних углов 300 мм
- J** От внешних углов 300 мм
- K** От земли или других поверхностей, по которым можно ходить 2200 мм
- L** От выходящей фронтальной поверхности без отверстий 2000 мм
- M** От выходящего фронтального отверстия 3000 мм
- N** От отверстия в гараже **НЕТ**
- O** Между двумя вертикальными отводящими патрубками на той же стене 1500 мм
- P** Между двумя горизонтальными отводящими патрубками на той же стене 1 000 мм
- Q** Над скатом крыши с углом наклона меньше или равном 30° \* 350 мм
- Q** Над скатом крыши с углом наклона больше 30° \* 600 мм
- R** Над плоской крышей \* 300 мм
- S** От стены \* 600 мм
- S** От двух угловых стен \* 1 000 мм
- \* Отводящий патрубок на крыше

## ПРОВЕРКА РЕГУЛИРОВКИ ГАЗА

### 6 ПРОВЕРКА РЕГУЛИРОВКИ ГАЗА

#### 6.1 Предварительные операции перед первым запуском

Первый запуск, включает в себя проверку правильности установки, настройки и работы оборудования.

Порядок действий:

- Убедитесь, что котел может работать с используемым типом газа.
- Проверьте, соответствует ли производительность газовой линии и относительное давление в системе назначения, указанные на информационной табличке.
- Проверьте, срабатывание устройства безопасности в случае недостаточной подачи газа.
- Убедитесь, что напряжение питания соответствует значению, указанному на информационной табличке (230 В, 50 Гц), электрические подключения выполнены верно.
- Проверьте, работоспособность заземления.
- Убедитесь, что забор воздуха для горения, выброс газов и отвод конденсата выполнены верно, в соответствии с требованиями действующего местного и государственного законодательства, а также соответствующих стандартов.
- Убедитесь, что запорная арматура системы отопления открыта.
- Убедитесь, в отсутствии легко воспламеняющегося материалов или жидкостей вблизи устройства.
- Откройте газовый кран устройства и убедитесь в отсутствии утечек газа. Газовое соединение горелки проверяется при работающем устройстве.
- В случае, если подача газа была установлена недавно, воздух внутри труб может заблокировать устройство при первом запуске. Чтобы вывести воздух из труб, повторяйте процедуру запуска.

#### 6.2 Заполнение сифона для сбора конденсата

Перед запуском устройства заполните сифон для сбора конденсата, чтобы не допустить оттока дымовых газов через сифон.

Порядок заполнения сифона, следующий (Рисунок 6.1):

- С помощью стакана залейте воду в выпускной канал теплообменника, пока сифон не будет заполнен.
- Подсоедините специальную гибкую трубку для слива конденсата к системе утилизации. Регулярно производите чистку сифона от отложений.



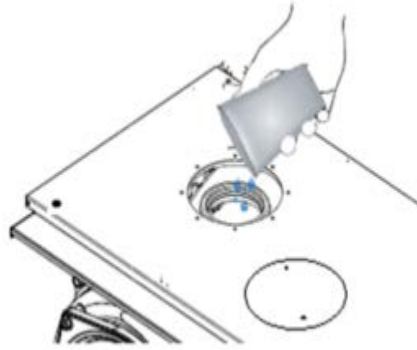


Рисунок 6.1

### 6.3 Ввод котла в эксплуатацию

#### **(i)** ВНИМАНИЕ!

Убедитесь, что заполнение системы выполнено правильно.  
Порядок ввода котла в эксплуатацию, следующий:

- Перед запуском котла заполните сифон для сбора конденсата, чтобы не допустить оттока дымовых газов через сифон.
- Убедитесь, что произведенное тепло может утилизироваться радиаторами (и/или радиаторными панелями/напольными системами) или через контур ГВС.
- Включите устройство.
- Откройте газовый кран.

### 6.4 Проверка и регулировка концентрации CO<sub>2</sub>

#### **(!)** ВНИМАНИЕ!

Проверка концентрации CO<sub>2</sub> выполняется с установленным кожухом. Для регулировки газового клапана снимите переднюю панель.

Регулировку концентрации CO<sub>2</sub> на минимальной и максимальной мощности необходимо проводить отдельно для каждой горелки, для этого выполните следующие действия:

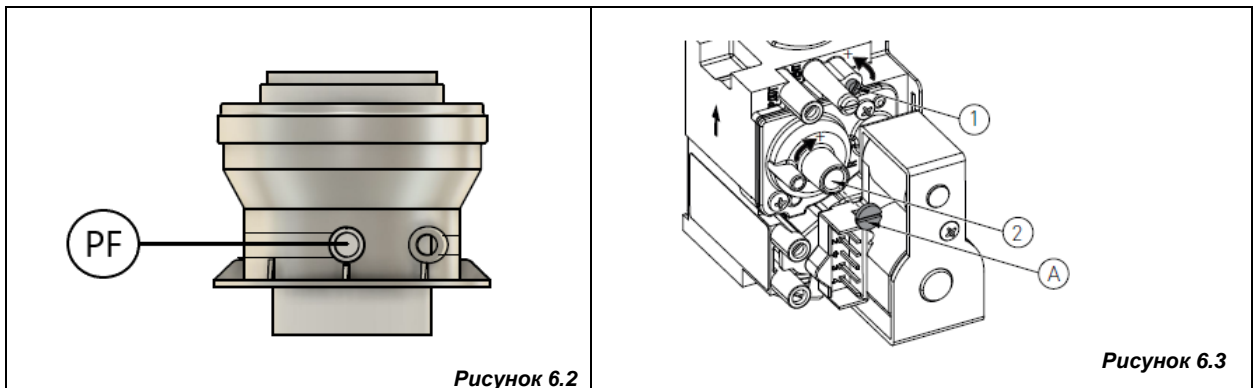
<p>Выбор режима работы системы отопления</p> <p>Отображение текущей информации (код ошибки и пр.) или Вход в режим прогр. (нажать в теч. 3 сек.)</p> <p>Выбор установки / параметра</p> <p>Установка комнатной температуры в режиме работы «Комфорт» или Навигация по меню</p>	<p>- Нажать и удерживать 3 секунды кнопку «Выбора режима работы системы отопления» ;</p> <p>- Будет активирован режим «304»;</p> <p>- Уровень модуляции будет отображен после нажатия кнопки «I»;</p> <p>- Для регулировки нажать кнопку «OK» и выбрать необходимую мощность по следующему принципу:</p> <p>100% - максимальная мощность</p> <p>0% - минимальная мощность</p>
--	---

**Для минимальной мощности в режиме отопления**

Вставьте зонд анализатора дымовых газов (Рисунок 6.2) в соответствующий штуцер анализа дымовых газов «PF», после чего проверьте, соответствует ли значение  $CO_2$  тому, что приведено в главе «Технические характеристики», в противном случае открутите защитный винт «А» и отрегулируйте при помощи ключа шестигранника на 4 винт «2» регулятора смещения (Рисунок 6.4). Для того чтобы увеличить значение  $CO_2$ , необходимо вращать винт по часовой стрелке, а чтобы его уменьшить – против часовой стрелки. После завершения регулировки закрутите защитный винт «А» на регуляторе смещения.

**Для максимальной мощности в режиме отопления**

- Проверьте, соответствует ли значение  $CO_2$  тому, что приведено в главе «Технические характеристики», в противном случае отрегулируйте винт «1» регулятора подачи газа (Рисунок 6.3). Для того чтобы увеличить значение  $CO_2$ , необходимо вращать винт против часовой стрелки, а чтобы его уменьшить – по часовой стрелке.
- При каждом изменении регулировки винта «1» регулятора подачи газа необходимо подождать стабилизации котла на установленном значении (около 60 секунд).



**ТЕХНИЧЕСКОЕ ОБСЛУЖИВАНИЕ**

## 7 ТЕХНИЧЕСКОЕ ОБСЛУЖИВАНИЕ

## 7.1 Предупреждения



**Описанные в данной главе действия должны выполняться только квалифицированными специалистами, рекомендуется обращаться в уполномоченный сервисный центр.** Для обеспечения надежной и бесперебойной работы котла, необходимо, чтобы специалисты уполномоченного сервисного центра выполняли один раз в год его техобслуживание и очистку. Если данные работы не проводятся, то гарантия не распространяется на замену поврежденных деталей и устранение возможных неполадок в работе котла. Перед проведением каких-либо работ по очистке, техобслуживанию, открытию или демонтажу панелей **необходимо отключить котел от сети электропитания** при помощи двухполюсного выключателя, предусмотренного при установке, и **закрыть газовый кран.**



**ОПАСНОСТЬ!** Перед каждой заменой или очисткой компонентов всегда отключайте подачу электроэнергии, воды и газа к устройству.



Для обеспечения эффективной работы устройства используйте при техническом обслуживании только оригинальные запчасти.



Для обеспечения эффективной и безопасной работы котла операции по техническому обслуживанию должны выполняться ежегодно. Неправильное выполнение описанных ниже операций приведут к утере права на гарантийный ремонт в сервисном центре Federica Bugatti. В связи с этим к работе допускается только персонал, имеющий необходимую квалификацию и получивший сертификат от компании Federica Bugatti.

**Ежегодное техническое обслуживание включает в себя следующие операции:**

- Убедитесь, что значение pH воды в системе находится в диапазоне от 6,5 до 8,5.
- Проверьте герметичность газовых соединений, при необходимости замените прокладки.
- Проверьте герметичность гидравлических соединений, при необходимости замените прокладки.
- При необходимости убедитесь в правильной настройке режимов горения, в случае отклонений проведите повторную регулировку. Порядок действий описан в главе «Проверка и регулировка концентрации CO<sub>2</sub>»
- Проверьте состояние первичного теплообменника, если необходимо, выполните очистку.
- Проверьте работоспособность системы розжига и систем безопасности. При необходимости снимите электроды розжига и ионизации пламени, очистите их от налета. Расстояние между электродом и горелкой должно оставаться неизменным.
- Проверьте устройства безопасности контура отопления: предохранительный клапан, предохранительный термостат, реле давления отопительной воды и датчик дымовых газов.
- Проверьте давление расширительного бака (в опорожненном состоянии).
- Проверьте наличие постоянно открытых вентиляционных отверстий, их размер и эффективность с учетом требований установленного оборудования, а также местного и национального законодательства.
- Регулярно проверяйте целостность системы вытяжки газов, чтобы обеспечить безопасную и корректную работу устройства.
- Убедитесь, что электрические подключения выполнены в соответствии с рекомендациями руководства.
- Проверьте электрические подключения в панели управления.
- Проверьте расход и температуру ГВС.
- Проверьте работоспособность системы слива конденсата, в том числе компоненты, расположенные вне котла, например устройства для нейтрализации конденсата с высоким содержанием кислот.
- Убедитесь в отсутствии препятствий для протока жидкости. Убедитесь, что дымовые газы не попадают вовнутрь системы.

**ПРИМЕЧАНИЕ** В дополнение к ежегодному техническому обслуживанию необходимо осуществлять проверку тепловой установки и энергоэффективности. Периодичность и методика этой проверки должны соответствовать указаниям действующего законодательства.

**Не производите чистку котла или его частей легко воспламеняющимися веществами (например, бензин, спирт, и так далее). Не чистите панели, окрашенные части и пластиковые детали растворителями для красок. Облицовку котла необходимо протирать влажной ветошью.**

**7.3 Отметки о плановом техническом обслуживании**


**ГАРАНТИЙНЫЕ ОБЯЗАТЕЛЬСТВА****8 ГАРАНТИЙНЫЕ ОБЯЗАТЕЛЬСТВА**

Компания Federica Bugatti гарантирует настоящее качество. По вопросам монтажа, ввода оборудования в эксплуатацию и последующего технического и сервисного обслуживания рекомендуем Вам обращаться в авторизованный Сервисный центр Federica Bugatti. По договору с компанией Federica Bugatti эта организация в течении гарантийного срока бесплатно устранит все выявленные ею недостатки, возникшие по вине завода-изготовителя. Гарантийный срок составляет 24 месяца со дня ввода оборудования в эксплуатацию, но не более 27 месяцев со дня приобретения оборудования владельцем.

1. Регламент по передаче оборудования. 1.1. При покупке оборудования владелец производит осмотр и проверку по качеству и комплектности оборудования. Претензии по внешнему виду, наличию любых внешних механических повреждений и некомплектности оборудования после продажи не принимаются. 1.2. Требуется заполнение гарантийного талона! 2. Монтаж и ввод в эксплуатацию. 2.1. Монтаж и ввод оборудования в эксплуатацию производится в полном соответствии с инструкциями завода-изготовителя. 2.2. Монтаж и ввод оборудования в эксплуатацию должен быть осуществлен авторизованным сервисным центром Federica Bugatti, или специалистом, имеющим все допуски по обслуживанию и ремонту газового оборудования, прошедшего аттестацию и получившим сертификат от компании ООО «Федерика Бугатти». 2.3. Организация, выполнившая монтаж и ввод в эксплуатацию оборудования заполняет протокол (акт) о выполненных работах ставит соответствующие отметки в гарантийном талоне. Гарантийный период на оборудование при наличии заполненного паспорта, данных о продаже и пуско-наладочных работах, а также заполненного протокола (акта) о пуске или вводе оборудования в эксплуатацию, составляет 24 месяца от даты ввода оборудования в эксплуатацию, но не более 27 месяцев со дня приобретения оборудования владельцем. 3. Техническое обслуживание оборудования. 3.1. После ввода оборудования в эксплуатацию владелец газового оборудования, обязан заключить договор на ежегодное техническое обслуживание котельного оборудования. Для проведения технического обслуживания мы рекомендуем обращаться в авторизованные сервисные центры Federica Bugatti, специалисты которых аттестованы на проведение вышеуказанных работ. Техническое обслуживание проводится в соответствии с инструкцией завода изготовителя оборудования не реже 1 раза в год, а в некоторых случаях по рекомендации сервисной организации и чаще, в соответствии с условиями требований применяемого теплоносителя и другим особенностям эксплуатации оборудования, отличных от заявленных производителем. 3.2. Обращаем Ваше внимание, что работы по монтажу, вводу в эксплуатацию, техническому и сервисному обслуживанию производятся на возмездной основе. 4. Оформление гарантии. 4.1. При обнаружении неисправности отключите подачу электропитания, воды и газа на оборудование. Не пытайтесь самостоятельно демонтировать или отремонтировать оборудование. Для получения оперативного и качественного сервисного и технического обслуживания, а также для проведения гарантийного ремонта необходимо обратиться в авторизованный сервисный центр Federica Bugatti в вашем регионе. 4.2. При выявлении авторизованным сервисным центром неисправности оборудования, которая возникла по вине завода-изготовителя, оборудование подлежит гарантийному ремонту путем замены неисправной детали на исправную. 4.3. Претензии по гарантийным обязательствам Federica Bugatti принимаются уполномоченными сервисными организациями только при выполнении следующих требований: - ввод в эксплуатацию осуществлен авторизованным сервисным центром Federica Bugatti, или специалистом, имеющим все допуски по обслуживанию и ремонту газового оборудования, прошедшего аттестацию и получившим сертификат от компании ООО «Федерика Бугатти»; - правильно и четко заполнены все поля гарантийного талона: дата продажи и печать продавца, модель с указанием заводского номера изделия, дата ввода в эксплуатацию, отметка о монтаже и вводе в эксплуатацию (заполняется сервисным специалистом в момент монтажа и ввода в эксплуатацию); заполнен протокол (акт) ввода оборудования в эксплуатацию; - система электропитания, система подачи топлива, теплоноситель, а также система отвода продуктов сгорания должны обладать техническими характеристиками и быть приведены в полном соответствии с требованиями документов, предъявляемым к безопасной работе, сервисному обслуживанию и эксплуатации оборудования; - прохождение ежегодного технического обслуживания. 4.4. Гарантийные обязательства прекращают свое действие в следующих случаях: - изделие использовалось не по назначению; - не выполнены условия настоящего гарантийного обязательства; - на корпусе оборудования обнаружены механические или термические повреждения, а также следы попадания жидкости, грязи и пыли, которые могли быть причиной неисправности детали или неработоспособности оборудования; - монтаж, ввод в эксплуатацию, сервисное и техническое обслуживание, ремонт оборудования произведено неуполномоченными лицами; - внесение конструктивных изменений в оборудование. 4.5. Для обеспечения более надежной работы оборудования в соответствии с местными условиями эксплуатации (параметры электро-, газо-, водоснабжения) и предотвращения выхода его из строя, рекомендуем вам установить дополнительное оборудование: стабилизатор напряжения, устройство защиты от скачков напряжения, дизэлектрическую вставку на газовую трубу, систему фильтрации и т.д. 4.6. Federica Bugatti не несет никаких других обязательств или ответственности, кроме тех, которые указаны в настоящих гарантийных обязательствах. Актуальные адреса сервисных центров Вы сможете найти на сайте:

<http://www.federicabugatti.ru>

9 ГАРАНТИЙНЫЙ ТАЛОН

<b>Модель оборудования:</b>		<b>Серийный номер котла</b>	
<b>Данные торгующей организации</b>			
Название:		<b>М.П.</b>	
Адрес:			
Телефон:			
Ф.И.О. продавца:			
Подпись продавца:	Дата продажи:		
<b>Данные покупателя</b>			
Ф.И.О. покупателя:			
Адрес:			
Телефон:			
Подтверждаю получение оборудования в полной комплектности и согласие с гарантийными условиями, претензий к внешнему виду оборудования не имею.			
Подпись покупателя: _____			
<b>Заполняется организацией, выполнившей пусконаладочные работы</b>			
<b>Данные организации</b>			
Название:		<b>М.П.</b>	
Адрес:			
Ф.И.О. специалиста :			
Номер сертификата:			
<b>Дата пуска оборудования:</b>		<b>Подпись специалиста:</b>	
<b>Замечания при пуске:</b> _____ _____ _____			
<b>Дополнительное оборудование:</b>			
Динамическое давление газа	мбар	Давление газа на горелке min	мбар
Напряжение в электросети	В	Давление газа на горелке max	мбар

**Настоящим подтверждаю, что прибор пущен в эксплуатацию, работает исправно, инструктаж по правилам эксплуатации и технике безопасности проведен. Инструкция по эксплуатации оборудования получена, содержание доведено и понятно, с требованиями эксплуатации согласен и обязуюсь выполнять. С гарантийными обязательствами изготовителя ознакомлен и согласен.**

Подпись покупателя: \_\_\_\_\_

**10 РАСШИРЕННЫЕ ГАРАНТИЙНЫЕ ОБЯЗАТЕЛЬСТВА**

1. Расширенные гарантийные обязательства предоставляются только на газовые котлы Federica Bugatti. Основанием для гарантийного обслуживания является гарантийный талон. Претензии по гарантийным обязательствам принимаются при наличии правильного заполненного гарантийного талона с указанием заводского номера изделия, даты продажи и ввода в эксплуатацию, четкими печатями фирмы – продавца и фирмы, осуществившей ввод в эксплуатацию.

2. Гарантийные сроки.

**2.1. Срок расширенной гарантии завода изготовителя — 60 месяцев с даты ввода оборудования в эксплуатацию, но не более 62 месяцев с даты продажи конечному покупателю при обязательном соблюдении следующих условий:**

- монтаж оборудования производился специалистами организации, имеющей свидетельство о допуске к соответствующим видам работ;
- пусконаладочные работы производились с соблюдением действующих сводов правил (СП), государственных стандартов (ГОСТ), местных норм, а также предписаний инструкций по монтажу и эксплуатации Производителя оборудования и соответствующей нормативно-технической документации РФ, специалистами, уполномоченными Продавцом и/или Изготовителем, авторизованными сервисными организациями, перечень которых указан на сайте [www.federicabugatti.ru](http://www.federicabugatti.ru). При ее отсутствии или недостоверности вы можете обратиться в торгующую организацию или к уполномоченной изготовителем организации;
- составлен акт о проведении пуско-наладочных работ и/или в наличие соответствующему подтверждению этому в гарантийном талоне;
- каждые 12 (двенадцать) месяцев с начала эксплуатации оборудования, в течение 1 месяца, должно быть произведено плановое техническое обслуживание оборудования с соответствующей отметкой в гарантийном талоне уполномоченной Продавцом и/или Изготовителем сервисной организации;
- до монтажа, оборудование должно храниться в теплом сухом помещении;
- наличия документов, подтверждающих факт продажи оборудования конечному потребителю.

2.2. Гарантийный срок на замененные после истечения гарантийного срока оборудования узлы и агрегаты, а также на запасные части составляет 6 месяцев с даты установки, однако не более 12 месяцев с даты отгрузки запасной части со склада ООО «Федерика Бугатти» и/или со склада уполномоченного авторизованного сервисного центра. Дата установки запасной части должна быть зафиксирована в гарантийном талоне на оборудование. Срок гарантии на комплектующие других производителей, отгружаемых вместе с оборудованием Federica Bugatti, устанавливается производителем этого оборудования.

3. Претензии на удовлетворение гарантийных обязательств не принимаются в случаях, если:

3.1. Поставка оборудования произведена через неуполномоченных представителей, отсутствуют сертификаты соответствия.

3.2. Внесены конструктивные изменения в оборудование, без согласования с ООО «Федерика Бугатти» на проведение подобных работ, организацией.

3.3. На оборудование устанавливаются детали чужого производства.

3.4. Не соблюдаются правила по монтажу и эксплуатации оборудования Производителя.

3.5. Вмешательство в оборудование неуполномоченных лиц и/или организаций.

3.6. Монтаж оборудования производился специалистами, не уполномоченными Продавцом и/или Изготовителем, авторизованными сервисными организациями, перечень которых указан на сайте [www.federicabugatti.ru](http://www.federicabugatti.ru).

3.6. Неисправность является следствием:

- неправильной эксплуатации;
  - подключения оборудования к коммуникациям и системам (электроснабжения, водопроводная сеть, газоснабжение, дымоход, и т.д.) не соответствующим ГОСТ, требованиям СП и предписаниям инструкций по монтажу и эксплуатации изделия;
  - использования энерго - и теплоносителей несоответствующих ГОСТ, требованиям СП и предписаниям инструкций по монтажу и эксплуатации изделия;
  - попадания в изделие посторонних предметов, веществ, жидкостей, животных, насекомых и т.д.;
  - получения механических повреждений в период доставки от точки продажи до места монтажа.
- Эксплуатация в ненадлежащей работе смежного оборудования, связанного по технологической зависимости с продукцией ООО «Федерика Бугатти». В том числе коротких замыканий, перепадов (колебаний) напряжения в питающей электросети, различного рода отказов и перебоев (в нарушение установленных стандартов и нормативов) в функционировании прочих инженерных сетей и коммуникаций на месте установки;
- возникновения повреждений по причине загрязнения воздуха из-за обильного осаждения пыли, по причине агрессивного воздействия паров, кислот или щелочей, кислородной коррозии, установки оборудования в непригодных для этого помещениях, либо при продолжении использования оборудования после обнаружения дефекта.

4. ООО «Федерика Бугатти» также не несет ответственности за изменение состояния или режимов работы Оборудования в результате ненадлежащего хранения, а также действия обстоятельств непреодолимой силы.

5. Гарантия не распространяется:

- случаи, когда быстроизнашивающиеся детали, такие как форсунки горелок, насадки горелок для уменьшения эмиссии, предохранители и уплотнения выходят из строя вследствие естественного износа;
- повреждения, возникшие вследствие любого из факторов, как-то – ненадлежащего использования, неправильного монтажа или ввода в эксплуатацию, естественного износа, неправильного или небрежного обращения. Использования непригодного вспомогательного оборудования, химических, электрохимических или электрических воздействий, если они имеют место не по вине поставщика. Также вследствие несоблюдения любого из указаний, изложенных в руководствах по монтажу, эксплуатации и обслуживанию, равно как и ненадлежащих изменений или ремонтных работ, произведенных владельцем оборудования либо третьим лицом, а также воздействия компонентов других производителей;
- случаи, когда вследствие какой-либо неисправности, осуществлен демонтаж оборудования без согласования с ООО «Федерика Бугатти»;
- монтаж, пуск, ремонт и обслуживание осуществлены не уполномоченными специалистами производителем оборудования;
- отсутствие фильтров на подаче газа и воды (горячего водоснабжения), диэлектрической разделительной вставки на магистрали подключения газа, фильтра на обратном трубопроводе системы отопления;
- использование не соответствующего из рекомендованных источников бесперебойного питания и стабилизаторов напряжения или не использование их вообще;
- применение не рекомендованных теплоносителей или не замерзающих жидкостей в системе отопления.

6. ООО «Федерика Бугатти» не несет никаких других обязательств, кроме тех, которые указаны в настоящих «Гарантийных обязательствах».

7. При предъявлении претензии к качеству товара потребитель обязан обеспечить доступ к оборудованию для проведения проверки его качества.

В случае нарушения данного требования изготовитель вправе отказать в гарантийном ремонте и замене оборудования. Срок устранения неисправности происходит согласно Статьи 20 Закона РФ «О защите прав потребителя» В интересах Вашей безопасности:

Убедитесь, что оборудование соответствует системе, к которой подключается или в которую должно быть установлено. Параметры топлива и электрической сети совпадают с указанными в инструкции по эксплуатации.

Департамент  
ООО «Федерика Бугатти»





**10.1 Отметки о выполнении гарантийных работ**

<i>Дата ремонта</i>	<i>Номер акта</i>	<i>Наименование АСЦ</i>	<i>Ф.И.О. специалиста</i>	<i>Контактный телефон</i>	<i>Подпись специалиста</i>

# series **VARME**