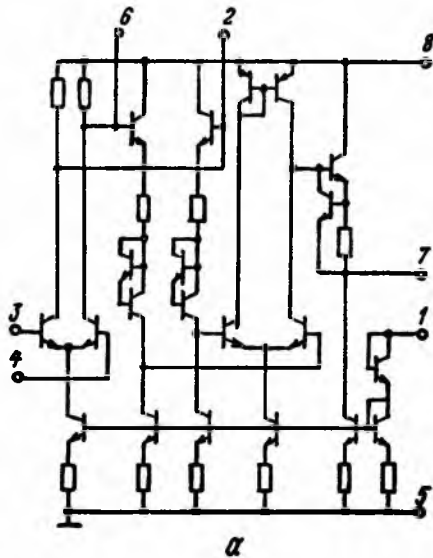


1407УД1А, 1407УД1Б, КР1407УД1

Маломощные широкополосные операционные усилители. Микросхемы 1407УД1А,Б конструктивно оформлены в корпусе типа 301.8-2, а микросхемы КР1407УД1 в корпус типа 2101.8-1. Назначение выводов (в скобках указано для КР1407УД1): 1(8) — ток управления; 2(1) — баланс; 3(2) — вход инвертирующий; 4(3) — вход неинвертирующий; 5(4) — питание ($-U_{н.п.}$); 6(5) — баланс; 7(6) — выход; 8(7) — питание ($+U_{н.п.}$).



Принципиальная схема (а) и схема включения ИМС 1407УД1, КР1407УД1 в качестве интегрирующего усилителя (б)

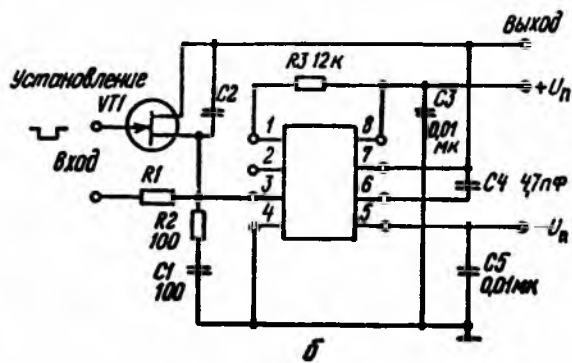


Схема электроинного выключения усилителя на ИМС 1407УД1

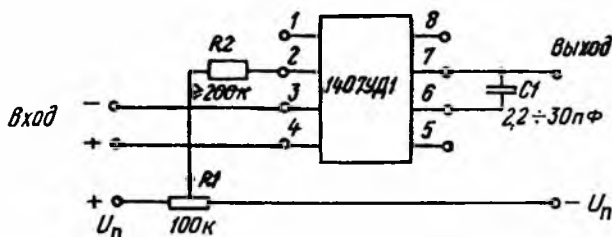
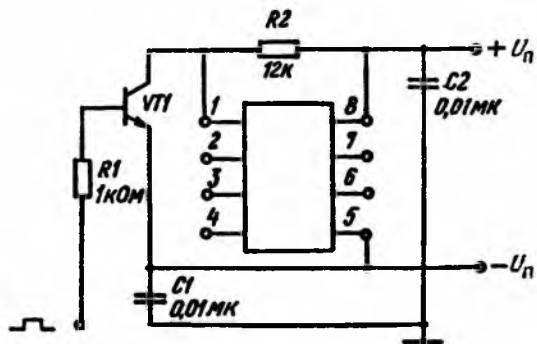


Схема балансировки ИМС 1407УД1

Параметры	Режим измерения	1407УД1А	1407УД1Б	КР1407УД1
$U_{н.п1}$, В	—	$5 \pm 0,5$	$5 \pm 0,5$	$5 \pm 0,5$
$U_{н.п2}$, В	—	$-5 \pm 0,5$	$-5 \pm 0,5$	$-5 \pm 0,5$
$I_{пот}$, мА	—	≤ 8	≤ 6	≤ 8
$I_{вх}$, мкА	—	≤ 10	≤ 10	≤ 10
$\Delta I_{вх}$, мкА	—	≤ 2	≤ 2	≤ 2
$U_{вых.мах}$, В	$R_H = 2 \text{ кОм}$	$+3 \dots (-2)$	$+3 \dots (-2)$	$+3 \dots (-2)$
$U_{см}$, мВ	—	≤ 6	≤ 3	≤ 10
$U_{ш.п}$, $\sqrt{\text{нВ}}/\sqrt{\text{Гц}}$	$R_r = 500 \text{ Ом}; f =$ 10 кГц	≤ 5	≤ 5	≤ 5
$K_{у.у}$	При $f \leq 1 \text{ кГц};$ $U_{вых} = \pm 1 \text{ В}$	$\geq 10\ 000$	$\geq 10\ 000$	$\geq 10\ 000$
	При $f = 6 \text{ МГц};$ $U_{вх} = 3 \text{ мВ}$	≥ 100	≥ 50	—
	При $f = 2 \text{ МГц};$ $U_{вх} = 3 \text{ мВ}$	—	—	≥ 100
$K_{ос.сф}$, дБ		≥ 72	≥ 72	≥ 70
$V_{u_{max}}$, В/мкс		≥ 25	≥ 25	≤ 10