

EACM-FP/N6



RU · Мобильный кондиционер · Инструкция по эксплуатации
UK · Мобільні кондиционер · Інструкція з експлуатації

Наполните вашу
жизнь комфортом



Найти электронную инструкцию
и обратиться за техподдержкой
вы можете по ссылке
www.home-comfort.com

 **Electrolux**

СОДЕРЖАНИЕ

1. ОБЩАЯ ИНФОРМАЦИЯ	3
2. УКАЗАНИЯ ПО БЕЗОПАСНОСТИ	3
3. РАСШИФРОВКА ПРЕДУПРЕЖДАЮЩИХ СИМВОЛОВ	4
4. ОПИСАНИЕ КОНСТРУКЦИИ КОНДИЦИОНЕРА	4
5. КОМПЛЕКТ АКСЕССУАРОВ	4
6. ИНСТРУКЦИЯ ПО УСТАНОВКЕ	5
7. ПАНЕЛЬ УПРАВЛЕНИЯ КОНДИЦИОНЕРА	7
8. ДРЕНАЖ	9
9. СОВЕТЫ ПО ЭКСПЛУАТАЦИЯ КОНДИЦИОНЕРА	10
10. УХОД И ЧИСТКА	10
11. ТРАНСПОРТИРОВКА И ХРАНЕНИЕ	11
12. УТИЛИЗАЦИЯ	11
13. ДАТА ИЗГОТОВЛЕНИЯ	11
14. СРОК ЭКСПЛУАТАЦИИ	11
15. ГАРАНТИЯ	11
16. СЕРТИФИКАЦИЯ	11
17. ТЕХНИЧЕСКИЕ ХАРАКТЕРИСТИКИ	14
18. КОДЫ ОШИБОК В РАБОТЕ И МЕТОДЫ ИХ УСТРАНЕНИЯ	14
19. НЕИСПРАВНОСТИ И СПОСОБЫ ИХ УСТРАНЕНИЯ	15
20. ПРОТОКОЛ О ПРИЕМКЕ ОБОРУДОВАНИЯ ПОСЛЕ ПРОВЕДЕНИЯ ПУСКОНАЛАДОЧНЫХ РАБОТ	30
21. ПРОТОКОЛ ТЕСТОВОГО ЗАПУСКА	31
22. ГАРАНТИЙНЫЙ ТАЛОН	34

МЫ ДУМАЕМ О ВАС

Благодарим вас за приобретение прибора Electrolux. Вы выбрали изделие, за которым стоят десятилетия профессионального опыта и инноваций. Уникальное и стильное, оно создавалось с заботой о вас. Поэтому когда бы вы ни воспользовались им, вы можете быть уверены: результаты всегда будут превосходными.

Добро пожаловать в Electrolux!

На нашем веб-сайте вы сможете:



Найти рекомендации по использованию изделий, руководства по эксплуатации, информацию о техническом обслуживании:
<http://www.home-comfort.com/support/>



Приобрести дополнительные принадлежности, расходные материалы непосредственно на сайте либо через официального дилера:
<https://www.home-comfort.com/search/find-a-store/>



Обозначения:



Внимание / Важные сведения по технике безопасности



Общая информация и рекомендации

Примечание:

В тексте данной инструкции мобильные кондиционеры воздуха могут иметь такие технические названия, как: прибор, устройство, аппарат, кондиционер и т.п.

Общая информация

Мобильный кондиционер воздуха Electrolux обеспечит вам и вашей семье комфорт в доме, квартире или офисе. Кондиционер легко перемещать из комнаты в комнату, а настройка параметров выполняется в считанные минуты.

Мобильный кондиционер воздуха EACSM-FP/N6 оснащен автоматическим удалением конденсата. Что является преимуществом по сравнению с моделями прошлых лет. Данный кондиционер представляет собой многофункциональный прибор для воздухообмена и кондиционирования воздуха, способный работать в следующих режимах: охлаждение воздуха, осушение, обогрев и вентиляция.

В данной инструкции представлена важная информация по правильной эксплуатации и уходу за прибором. Перед началом использования прибора внимательно ознакомьтесь с инструкцией. При правильной эксплуатации и обслуживании прибор будет бесперебойно работать долгие годы.

Указания по безопасности

- 1 Не подключайте кондиционер к неисправной розетке. Не пользуйтесь переходниками и удлинителями.
- 2 Не устанавливайте кондиционер в следующих местах:
 - вблизи открытого пламени;
 - в зонах, где возможно попадание брызг воды, масла и химически активных веществ на кондиционер;
 - в зонах воздействия прямых солнечных лучей;
 - вблизи ванн и душевых комнат или плавательных бассейнов;
 - в теплицах.
- 3 Не просовывайте пальцы и другие посторонние предметы через воздуховывпускную решетку кондиционера. Не позволяйте детям играть с кондиционером.
- 4 Для обеспечения надежной работы компрессора не наклоняйте кондиционер.
- 5 Прежде чем приступить к чистке кондиционера, выньте вилку из розетки.
- 6 Не ставьте нагревательные приборы рядом с розеткой.
- 7 Не эксплуатируйте кондиционер при поврежденном кабеле электропитания. По вопросу замены поврежденного кабеля обратитесь в сервисные центры.

- 8 Используйте кондиционер строго по назначению, в соответствии с настоящим Руководством.
- 9 Устанавливайте кондиционер только на ровном основании.
- 10 Кондиционер должен всегда находиться в вертикальном положении, в том числе и во время транспортировки.
- 11 Не допускайте попадания воды на контрольную панель прибора.
- 12 Во избежание перегрева не накрывайте кондиционер во время работы.
- 13 Не позволяйте детям играть с кондиционером.
- 14 Не допускайте попадания каких-либо предметов в воздуховывпускную решетку кондиционера.
- 15 Не садитесь на прибор и не ставьте на него никакие предметы.
- 16 Не пытайтесь самостоятельно починить кондиционер, обратитесь в сервисную службу.
- 17 Не тяните за сетевой шнур, не допускайте его нахождения вблизи источников тепла. Во избежание опасности перегрева сетевого шнура всегда полностью разматывайте его.
- 18 Прибор не предназначен для использования лицами (включая детей) с пониженными физическими, сенсорными или умственными способностями или при отсутствии у них жизненного опыта или знаний, если они не находятся под присмотром или не проинструктированы об использовании прибора лицом, ответственным за их безопасность. Дети должны находиться под присмотром для недопущения игр с прибором.



Внимание:

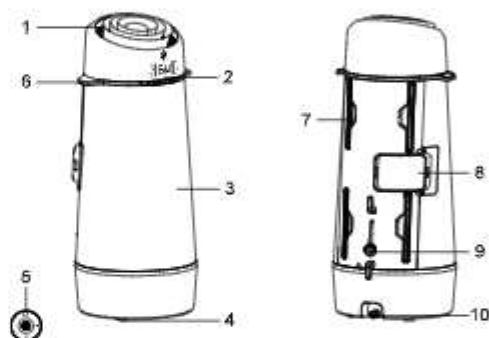
Прибор работает на рефрижеранте R290. Риск воспламенения, в случае утечки.

Расшифровка предупреждающих символов

	ВНИМАНИЕ	Данный значек предупреждает о том, что прибор заправлен легковоспламеняемым фреоном R290. В случае утечки вблизи источника огня существует опасность возгорания.
	ПРЕДУПРЕЖДЕНИЕ	Этот символ говорит о том, что инструкция по эксплуатации должна быть изучена максимально внимательно.
	ПРЕДУПРЕЖДЕНИЕ	Данный символ предупреждает о том, что любые ремонтные работы, а также сборка и разборка прибора должны проводиться в сервисном центре авторизованным специалистом.
	ПРЕДУПРЕЖДЕНИЕ	Этот значек говорит о том, что информация есть в инструкции по эксплуатации.

Описание конструкции кондиционера

- 1 Воздуховыпускное отверстие
- 2 Панель управления
- 3 Воздухозаборная решетка
- 4 Шасси
- 5 Пульт управления
- 6 Ручки для переноски (с обеих сторон)
- 7 Фильтр
- 8 Воздуховыпускное отверстие
- 9 Верхнее дренажное отверстие
- 10 Нижнее дренажное отверстие



Комплект аксессуаров

Аксессуары	Название	Штуки
	Комплект аксессуаров: воздухоотвод, адаптеры, оконный переходник	1
	Оконный переходник-слайдер	1
	Дополнительная секция	1
	Дренажный шланг и адаптер	1
	Шуруп 3/8"	2
	Декоративная пленка	1
	Крепежный ремень	1
	Пульт управления	1

Убедитесь в наличии всех принадлежностей в комплекте поставки и ознакомьтесь с инструкцией по их использованию.

Инструкция по установке

Отвод горячего воздуха

Для работы в режиме ОХЛАЖДЕНИЯ устройство следует располагать вблизи окна или отверстия для отвода теплого отработанного воздуха наружу. Поставьте устройство на ровный пол таким образом, чтобы вокруг него оставалась свободное пространство на расстоянии не менее 30 см, поблизости от источника питания с односторонним выходом.

1. Растяните воздухоотвод за оба конца (рисунок 3).

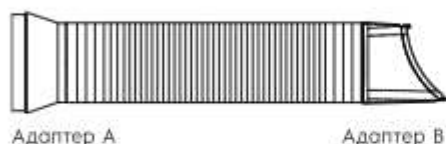


Рис. 3

2. Вставьте адаптер А в воздуховыпускное отверстие устройства, как показано на рисунке 4.

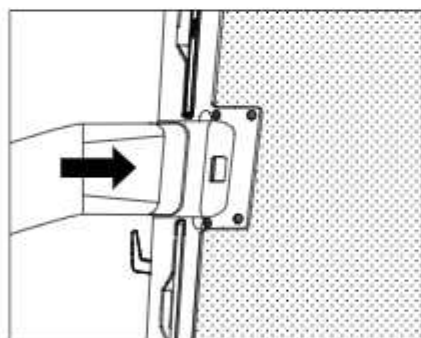


Рис. 4

3. Поместите оконный переходник-слайдер в оконный проем, вставьте в него оконный адаптер В и плотно зажмите (рисунки 5 и 6).

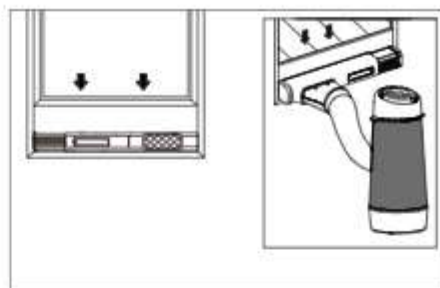


Рис. 5

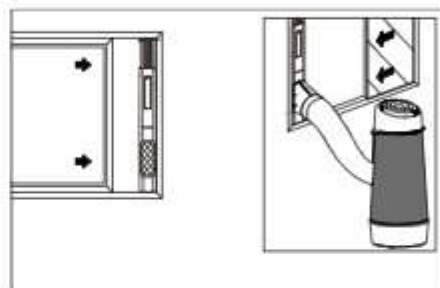


Рис. 6

Примечание 1: Оконный переходник-слайдер

Минимум: 56 см

Максимум: 112 см

Примечание 2: Информацию по установке оконного переходника см. в разделе «5.2 Установка в распашное окно».

Примечание 3: Воздухоотвод может растягиваться от 38 см в сложенном состоянии до 150 см в растянутом, но предпочтительно оставлять минимально необходимую длину воздухоотвода. Убедитесь также в отсутствии у шланга острых загибов и провисаний (рисунок 7).

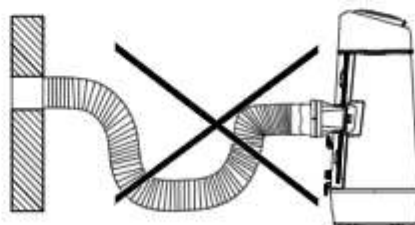


Рис. 7

Установка в распашное окно

1. Откройте оконную створку и поднимите вверх стопорную защелку оконного переходника-слайдера (рисунок 8).

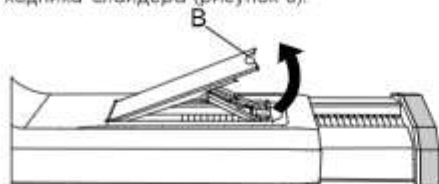


Рис. 8

B: Стопорная защелка

2. Поместите оконный переходник-слайдер на окно. Отрегулируйте длину оконного переходника-слайдера в соответствии с высотой окна (рисунок 9).



Рис. 9



Телескопическую дополнительную секцию можно удлинить в зависимости от высоты окна. Для этого полностью выдвиньте телескопическую вставку (рисунок 10А). Затем совместите три крючка дополнительной секции с тремя гнездами на торце телескопической вставки, вставьте три крючка в гнезда и надавите на дополнительную секцию, чтобы заблокировать гнезда (рисунок 10В). После этого снова вставьте комбинированную телескопическую вставку в оконный переходник (рисунок 10С).

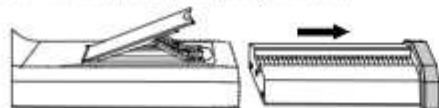


Рис. 10а

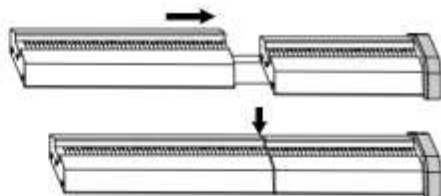


Рис. 10b

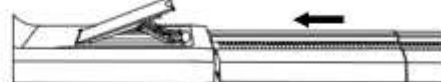


Рис. 10с

3. Снова нажмите на стопорную защелку, чтобы зафиксировать длину оконного переходника-слайдера, затем закройте окно и для закрепления оконного переходника зажмите его между оконной створкой и рамой. Снимите защитную пленку с крепежных выступов, прикрепите переходник к оконной раме, после чего затяните ремень (рисунок 11).

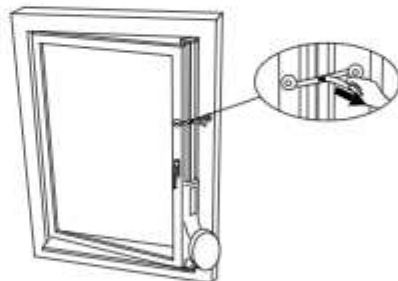


Рис. 11

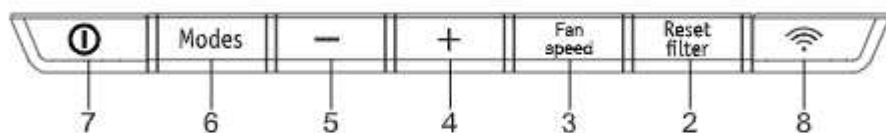
4. Отрежьте от декоративной пленки кусок необходимой длины и наклейте на дополнительную секцию (рисунок 12).



Рис. 12

C: Декоративная пленка

Панель управления

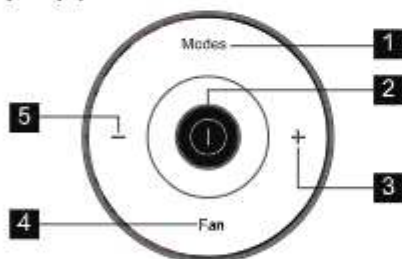


1. Отображение температуры
2. Кнопка перезапуска времени работы фильтра (для перезапуска удерживать 3 с)
3. Выбор частоты вращения вентилятора
4. Увеличение температуры
5. Снижение температуры
6. Выбор режима
7. Выключение или выключение устройства
8. Кнопка Wi-Fi (недоступна в данной комплектации)

Замена батарей:

1. Поверните пульт дистанционного управления обратной стороной. В закрытой крышке пульта имеется щелевое отверстие
2. Чтобы открыть крышку, поверните заднюю крышку против часовой стрелки с помощью монеты или аналогичного предмета (рисунки 13 и 14).
- 3.

Пульт управления:



1. Нажать для выбора режима.
2. Нажать для включения или выключения.
3. Нажать для установки более высокой температуры.
4. Нажать для выбора частоты вращения вентилятора.
5. Нажать для установки более низкой температуры.



При первом использовании для активации пульта дистанционного управления откройте заднюю крышку и удалите защитную пленку.

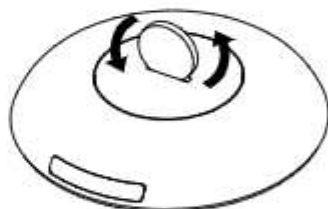


Рис. 13



Рис. 14

- Аналогичным образом откройте защитную крышку внутри, чтобы извлечь батарею (рисунок 15).

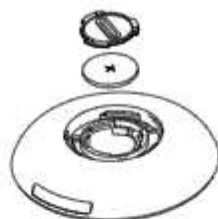


Рис. 15

- Замените батарею, снова установите внутреннюю крышку и наружную заднюю крышку.

Тип батареи: CR2025

(номинальное напряжение: 3 В)



Соблюдайте правила пользования элементами питания.

- Опасность получения химического ожога. Держите батареи в недоступном для детей месте.
- Проверьте правильность установки батарей.
- Используйте только батареи указанного типа.
- Не используйте старые батареи совместно с новыми.
- Не бросайте батареи в огонь. Батареи могут взорваться или потечь.
- Обращаться с элементами электропитания следует надлежащим образом, в том числе хранить их в недоступном для детей месте, поскольку даже использованные элементы питания могут привести к получению травм.
- Для предотвращения возможных повреждений извлекайте батареи, которые не предполагается использовать в течение длительного времени.
- Данное устройство соответствует требованиям Части 15 правил FCC (Федеральная комиссия по связи США). При работе устройства должны соблюдаться следующие два условия: (1) устройство не должно создавать вредных помех; (2) устройство должно выдерживать воздействие любых

помех, включая помехи, которые могут вызывать сбой в его работе.

Управление



Некоторые из следующих инструкций можно выполнять только с помощью панели управления.

Режим обогрева

Для работы в данном режиме НЕОБХОДИМ установленный воздухоотвод.

- Нажмите на кнопку Modes (Режимы), пока не загорится индикатор режима Heat (Обогрев).
- Выбор необходимой температуры производится нажатием кнопок «-» и «+».
- С помощью кнопки Fan speed (Частота вращения вентилятора) установите желаемую скорость вентиляции.
- Подключите дренажный шланг к верхнему дренажному отверстию, и организуйте емкость для сбора конденсата, иначе конденсат будет скапливаться внутри прибора, блокируя его работу. На дисплее в таком случае отображается код ошибки P1.

Режим охлаждения

Для работы в данном режиме НЕОБХОДИМ установленный воздухоотвод.

- Нажмите на кнопку Modes (Режимы), пока не загорится индикатор режима Cool (Охлаждение).
- Выбор необходимой температуры производится нажатием кнопок «-» и «+».
- С помощью кнопки Fan speed (Частота вращения вентилятора) установите желаемую скорость вентиляции.



Нет необходимости использовать дренажный шланг в режиме Cool (Охлаждение).

Режим вентилятора

Для работы в данном режиме нет необходимости использовать воздухоотвод или дренажный шланг.

- Нажмите на кнопку Modes (Режимы), пока не загорится индикатор режима Fan (Вентилятор).

- С помощью кнопки Fan speed (Частота вращения вентилятора) осуществляется выбор желаемой скорости вентиляции.
- Вентилятор будет работать с выбранной скоростью, а на дисплее будет отображаться температура в помещении.

Режим Dry (Осушение)

Для работы в данном режиме нет необходимости использовать воздухоотвод. НО собранную воду необходимо удалять. См. раздел 7.3 «Дренаж».

- Нажмите на кнопку Modes (Режимы), пока не загорится индикатор режима Dry (Осушение).
- Вентилятор будет работать с низкой скоростью, а на дисплее будет отображаться температура в помещении.
- Для максимального эффекта окна и двери должны быть закрыты.
- Подключите дренажный шланг. См. раздел «Дренаж».

Автоматический режим

Для работы в данном режиме обязательно должен быть подключен воздухоотвод. При установке кондиционера в режим Auto (Автоматический), он автоматически выбирает работу в режиме охлаждения, обогрева (не применяется для моделей только с охлаждением) или только вентилятора в зависимости от установленной температуры и температуры в помещении. Кондиционер будет автоматически сравнивать температуру в помещении с установленным уровнем температуры.

В Автоматическом режиме выбрать частоту вращения вентилятора невозможно.

- Нажмите на кнопку Modes (Режимы), пока не загорится индикатор режима Auto mode (Автоматический режим). После выбора режима Auto mode (Автоматический режим) устройство будет работать автоматически в соответствии с фактической температурой воздуха в помещении.

Проверка работы фильтра

- Чистка фильтра.
- Нажмите и удерживайте кнопку filter (Фильтр) в течение 3 с, чтобы выключить индикатор фильтра.

Выбор частоты вращения вентилятора

Желаемую скорость вентиляции можно выбрать нажатием на кнопку Fan speed (Частота вращения вентилятора). Последовательность смены частот вращения вентилятора: Auto Fan (Автоматическая вентиляция), High (Высокая), Mid (Средняя), Low (Низкая).



После выбора скорости вентиляции из предлагаемых – Auto Fan (Автоматическая вентиляция), High (Высокая), Mid (Средняя) или Low (Низкая) – загорается соответствующий индикатор. В режимах Auto (Автоматический) и Dry (Осушение) выбор частоты вращения недоступен.

Дренаж

При работе в режимах Heat (Обогрев) и Dry (Осушение) к сливному отверстию на задней панели устройства необходимо подключить сливной шланг для слива конденсата, скопившегося в устройстве. В противном случае работа устройства может быть нарушена, и на дисплее отобразится P1.

- Произведите слив в дренаж, который должен располагаться ниже, чем устройство.
- В устройстве имеется насос для слива конденсата.

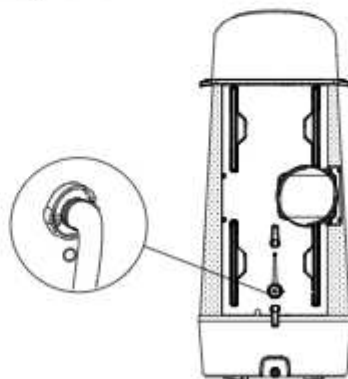


Рис. 16

При необходимости можно удлинить дренажный шланг с помощью адаптера, расположенного на его конце, и дополнительного шланга на 8–9 мм (рисунок 17).

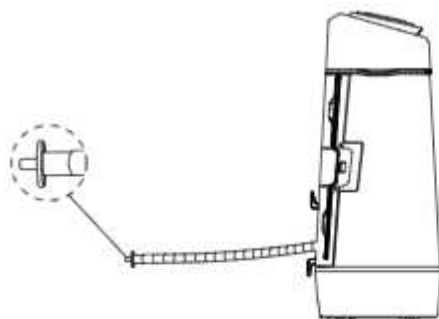


Рис. 17

Для достижения максимальной эффективности в режиме охлаждения замените резиновую пробку соединителем шланга.

Советы по эксплуатации

После освоения основных рабочих процедур можно перейти к изучению дополнительных функций управления устройством.

- При быстром переключении устройства между режимами Вкл. и Выкл. контур Cool (Охлаждение) включает автоматическую 3-минутную задержку пуска. Это предотвращает перегрев компрессора и возможное срабатывание предохранителя. При этом вентилятор продолжает работать.
- Температуру можно устанавливать в диапазоне от 16 °С до 32 °С.
- Можно выбирать отображение температуры в градусах по шкале Фаренгейта или Цельсия. Для перевода из одной шкалы в другую и обратно одновременно нажмите и удерживайте кнопки TEMP (Температура) Up (+) (Выше) и Down (-) (Ниже) в течение 3 с.
- Выбор режима вентилятора сопровождается 2-секундной задержкой включения для остановки компрессора. Это обеспечивает также возможность пролистывания и выбора другого режима.
- После отключения питания устройство запоминает последнюю настройку, к которой возвращается после восстановления питания.
- Диапазон рабочих температур для эксплуатации в помещении составляет от 16 °С до 35 °С.
- При обычной работе устройства на его дисплее отображается температура

в помещении, на если температура в помещении превышает 37 °С, на дисплее будет отображаться HI.

- Если в течение 60 с не будут нажаты никакие кнопки управления, дисплей и световые индикаторы погаснут. Для возобновления работы дисплея нажмите любую кнопку на панели управления или пульте дистанционного управления.

Уход и чистка

Регулярная чистка кондиционера позволяет сохранять его внешний вид.

Чистка воздушного фильтра

Перед чисткой во избежание поражения электрическим током или возгорания обязательно выключите устройство.

1. Потяните фильтры за вкладки и один за другим извлеките 4 фильтра из задней части устройства.
2. Промойте фильтр жидким моющим средством для посуды в теплой воде. Тщательно прополощите фильтр. Аккуратно потрясите фильтр, чтобы извлечь из него остатки воды. Вместо промывки можно выполнить вакуумную очистку фильтра пылесосом.



Перед повторной установкой фильтра убедитесь в его полном высыхании.

3. Установите на место полностью высохший фильтр.

Чистка корпуса

Во избежание поражения электрическим током или возгорания обязательно выключите устройство.

Корпус и переднюю поверхность фильтра можно протирать тканью, не имеющей следов масла или жира, или тканью, смоченной в мягком жидком моющем средстве для мытья посуды, разведенном теплой водой. Тщательно промойте и насухо вытрите указанные части.



При протирке фильтра соблюдайте осторожность.

- Не допускается применение абразивных чистящих средств, воска или полирующих средств на передней части корпуса.
- Обязательно отожмите лишнюю воду с ткани при протирке в области элементов управления. Избыток воды внутри или вокруг элементов управления может привести к повреждению кондиционера.

Хранение в зимний период

При хранении устройства в зимний период накройте его пластиком или поместите в картонную коробку.

Транспортировка и хранение

- Прибор должен храниться в упаковке изготовителя в закрытом помещении при температуре от + 4 до + 40 °С и относительной влажности до 85% при температуре 25 °С.
- Транспортирование и хранение прибора должно соответствовать указаниям манипуляционных знаков на упаковке.

Утилизация

По окончании срока службы кондиционер следует утилизировать. Подробную информацию по утилизации кондиционера Вы можете получить у представителя местного органа власти.

Дата изготовления

Дата изготовления зашифрована в code-128.

Дата изготовления определяется следующим образом:

SN XXXXXXXX XXXX XXXXXX XXXXX

месяц и год производства

Срок эксплуатации

Срок эксплуатации прибора составляет 10 лет при условии соблюдения соответствующих правил по установке и эксплуатации.

Гарантия

Гарантийный срок составляет 3 года. Гарантийное обслуживание производится в соответствии с гарантийными обязательствами, перечисленными в гарантийном талоне.

Сертификация

Товар сертифицирован на территории Таможенного союза.

Товар соответствует требованиям:

ТР ТС 004/2011 «О безопасности низковольтного оборудования»

ТР ТС 020/2011 «Электромагнитная совместимость технических средств»

Изготовитель:

СИА «Грин Трейс»

Адрес изготовителя:

ЛВ-1004 Латвия, Рига, Бикенсалас, 21.

E-mail: info@greentrace.lv

Импортер и уполномоченное

изготовителем лицо в РФ:

Общество с ограниченной ответственностью «Ай.Эр.Эм.Си.»

РФ, 119049, г. Москва,

Ленинский проспект, д. 6, стр. 7, кабинет 14

Тел./факс: +7 (495) 2587485

E-mail: info@irmc.ru

Дата изготовления указывается на этикетке на приборе.

Изготовитель оставляет за собой право на внесение изменений в конструкцию и характеристики прибора.

Electrolux is a registered trademark used under license from AB Electrolux (publ.).
Электрэлукс - зарегистрированная торговая марка, используемая в соответствии с Electrolux AB (publ.).

Сделано в Китае

Внимание!	Значение
При удалении воздушного фильтра не прикасайтесь к металлическим частям устройства.	Это может привести к получению травм.
Не мойте кондиционер водой.	Вода может проникнуть в устройство и нарушить изоляцию. Это может привести к поражению электрическим током.
При использовании с плитой и аналогичным оборудованием надлежащим образом проветрите помещение.	Может возникнуть нехватка кислорода.
Перед очисткой устройства выключите его и приведите в положение отключения автоматический выключатель.	Выполнение очистки устройства при включенном питании может привести к пожару и поражению электрическим током, а также к получению травм.
Не допускайте нахождения домашних животных или домашних растений под прямым воздействием воздушного потока.	Это может нанести травму животному или повредить растение.
Не используйте устройство не по назначению.	Не используйте кондиционер для обеспечения условий хранения точных приборов, продуктов питания, домашних животных, растений и предметов искусства. Это может привести к ухудшению качества предметов и т. д.
При штормовой или ураганной погоде остановите работу устройства и закройте окно.	Работа при открытых окнах может создать повышенную влажность в помещении и привести к намоканию бытовой мебели.
При извлечении штепсельной вилки держитесь за ее головку.	Имеется угроза поражения электрическим током или повреждения устройства.
Если устройство не используется в течение длительного времени, отключите источник питания.	Имеется угроза повреждения устройства или пожара.
Не создавайте препятствий вокруг приточных и выпускных воздуховодов.	Это может привести к поломке устройства или несчастному случаю.
Надежно устанавливайте фильтры. Выполняйте очистку фильтров один раз в две недели.	Работа без фильтров может привести к поломке устройства.
Не используйте сильнодействующие чистящие средства, такие как воск или растворитель; пользуйтесь мягкой тканью.	Изменение цвета или царапины на поверхности портят внешний вид изделия.
Не придавливайте тяжелыми предметами шнур питания и следите за тем, чтобы он не пережимался.	Возможно возникновение пожара и поражение электрическим током.
Вода, слитая из кондиционера, не пригодна для питья.	В ней содержатся вредные вещества, которые могут вызвать отравление.
Будьте внимательны при распаковке и установке.	Острые края являются потенциально травмоопасными.
При попадании воды выключите устройство и отключите автоматический выключатель. Отключите питание путем извлечения вилки из розетки и обратитесь за квалифицированной помощью к техническому специалисту.	Возможно поражение электрическим током и повреждение устройства.

Предупреждение	Значение
Подключите вилку надлежацим образом.	В противном случае может возникнуть риск поражения электрическим током или угроза пожара в результате чрезмерного выделения тепла.
Не включайте и не выключайте устройство, непосредственно аставляя и извлекая вилку из розетки.	Это может привести к поражению электрическим током или пожару в результате выделения тепла.
Избегайте повреждений питающего провода, а также применения нерекондованных шнуров.	Это может привести к поражению электрическим током или пожару.
Во избежание опасности поврежденный шнур электропитания должен быть заменен производителем, авторизованным сервисным центром или специалистом соответствующей квалификации.	Выполнение очистки устройства при включенном питании может привести к пожару и поражению электрическим током, а также к получению травм.
Не изменяйте длину шнура питания и не вставляйте его в одну розетку с другими устройствами.	Это может привести к поражению электрическим током или пожару в результате выделения тепла.
Не производите действий с устройством при наличии влаги на руках или во влажной среде.	Это может привести к поражению электрическим током.
Не направляйте воздушный поток на находящихся в комнате людей.	Это может причинить вред здоровью.
Обязательно предусмотрите надежное заземление.	Неадекватное заземление может привести к поражению электрическим током.
Не допускайте попадания воды в электрические детали.	Это может привести к выходу устройства из строя или поражению электрическим током.
Обязательно установите автоматический выключатель и организуйте выделенную цепь питания.	Неправильная установка может привести к поражению электрическим током.
При появлении из устройства нехарактерных звуков, запахов или дыма немедленно отключите его от сети.	Это может стать причиной пожара или привести к поражению электрическим током.
Не пользуйтесь расшатанными или поврежденными розетками.	Это может стать причиной пожара или привести к поражению электрическим током.
Не пытайтесь открыть работающее устройство.	Это может стать причиной пожара или привести к поражению электрическим током.
Устройство должно находиться на безопасном расстоянии от мест хранения оружия.	Это может стать причиной пожара.
Не пользуйтесь шнуром питания вблизи обогревающих устройств.	Это может стать причиной пожара или привести к поражению электрическим током.
Не используйте шнур питания в непосредственной близости с легковоспламеняющимися газами или горючими веществами, такими как газалик, бензин, растворители и т. д.	Это может стать причиной взрыва или пожара.
В случае утечки газа из какого-либо другого устройства проветрите помещение перед включением кондиционера.	Это может стать причиной взрыва, пожара или получения ожогов.
Не разбирайте и не вносите изменения в конструкцию устройства.	Это может привести к поломке и поражению электрическим током.

Технические характеристики

Модель	EACH-10 F9/N6
Холодопроизводительность, BTU/h	9500
Теплопроизводительность, BTU/h	7200
Потребляемая мощность (охлаждение), кВт	0,97
Потребляемая мощность (обогрев), кВт	0,76
Хладагент (фреон)	R290
Электропитание, В-Гц	220-240 - 50
Номинальный ток (охлаждение), А	3,8
Номинальный ток (обогрев), А	3,3
Степень защиты	IPX0
Класс электробезопасности	1 класс
Производительность по воздуху, м ³ /час	350
Рекомендуемая площадь помещения, м ²	25
Уровень шума, дБА	45
Класс энергоэффективности, (охлаждение)	A+
Класс энергоэффективности, (обогрев)	A
Габариты (ШхВхГ), мм	43x956x389
Габариты в упаковке (ШхВхГ), мм	532x1170x459
Вес (нетто/брутто), кг	35,1/44,9

Производитель оставляет за собой право на внесение изменений.

Коды ошибок в работе и методы их устранения

Коды ошибок	Причина	Способ устранения
A5	Если на дисплее отображается A5, это указывает на выход из строя датчика комнатной температуры.	Обратитесь в ближайший авторизованный сервисный центр Electrolux.
E5	Если на дисплее отображается E5, это указывает на выход из строя датчика температуры испарителя.	Обратитесь в ближайший авторизованный сервисный центр Electrolux.
E4	Если на дисплее отображается E4, это указывает на нарушение связи с дисплейной панелью.	Обратитесь в ближайший авторизованный сервисный центр Electrolux.
P1	Если на дисплее отображается P1, это указывает на предельное заполнение поддона. Осторожно переместите устройство к месту слива, удалите нижнюю пробку сливного отверстия и подождите, пока стечет вода. Проведите перезагрузку установки до исчезновения надписи P1.	В случае возобновления сообщения об ошибке обратитесь в сервисный центр.
E7	Если на дисплее отображается E7, это указывает на выход из строя внутреннего электродвигателя.	Обратитесь в ближайший авторизованный сервисный центр Electrolux.

Устранение неисправностей

Прежде чем обратиться в сервис, ознакомьтесь со следующим списком. Это может сэкономить время и деньги. Список

содержит распространенные случаи неисправностей, не являющихся следствием производственной ошибки или дефекта материалов при изготовлении данного устройства.

Неисправность	Причина	Способ устранения
Кондиционер не работает.	Шнур не подключен к розетке.	Вставьте шнур плотно в розетку.
	Перегорел предохранитель или сработал автоматический выключатель.	Замените предохранитель с задержкой срабатывания или выключите и включите автоматический выключатель.
	Управление выключено, находится в положении OFF (Выкл.).	Включите управление поворотом в положение ON (Вкл.) и выполните необходимые настройки.
	В окошке дисплея отображается P1.	Слейте воду, как описано в разделе 7.3 «Дренаж».
	Если на дисплее отображается E7, это указывает на выход из строя внутреннего электродвигателя.	Обратитесь в ближайший авторизованный сервисный центр Electrolux.
Выходящий из устройства воздух недостаточно холодный.	Комнатная температура ниже выбранной в настройках (Cool Mode (Охлаждение)).	Установите новое значение температуры.
	Температура в помещении ниже 16 °C. Охлаждение может не работать до тех пор, пока температура в помещении не поднимется выше 16 °C.	Установите более низкую температуру.
Кондиционер работает на охлаждение, но в помещении слишком тепло – НЕ образуется лед на змеевике охлаждения за декоративной передней панелью.	Компрессор отключен в результате смены режима работы.	Подождите примерно 3 мин, после чего будет слышен повторный пуск компрессора при работе в режиме COOL (Охлаждение).
	Температура наружного воздуха ниже 16 °C.	Чтобы разморозить катушку, выберите режим Fan (Вентилятор).
	Воздушный фильтр может быть загрязнен.	Выполните чистку фильтра. См. раздел 8 «Уход и чистка». Для размораживания установите режим Fan (Вентилятор).
	Установлена слишком низкая для ночного охлаждения температура.	Для размораживания змеевика установите режим Fan (Вентилятор). Затем установите более высокую температуру.
Кондиционер работает на охлаждение, но в помещении слишком тепло – образуется лед на змеевике охлаждения за декоративной передней панелью.	Отводящий воздуховод не подключен или заблокирован.	См. раздел «Отвод горячего воздуха».
	Загрязнен воздушный фильтр – затруднено поступление воздуха.	Выполните чистку воздушного фильтра. См. раздел «Уход и чистка».
	Установлена слишком высокая температура.	Установите температуру на более низкое значение.
	Воздушные направляющие заслонки установлены неправильно.	Поправьте расположение заслонок для улучшения кондиционирования воздуха.
	При открытых дверях, окнах, заслонках и т. д. охлажденный воздух выходит наружу.	Закройте двери, окна, заслонки и т. д.
После включения кондиционер быстро выключается.	Устройство недавно было включено в помещении со слишком теплым воздухом.	Требуется некоторое время для удаления накопленного тепла* со стен, потолка, пола и мебели.
	Загрязнен воздушный фильтр – затруднено поступление воздуха.	Выполните чистку воздушного фильтра.
После включения кондиционер быстро выключается.	Наружная температура слишком высокая.	Установите более высокую частоту вращения вентилятора для усиленной подачи воздуха через охлаждающие змеевики.

ЗМІСТ

1. ЗАГАЛЬНА ІНФОРМАЦІЯ	17
2. ПРАВИЛА ТЕХНІКИ БЕЗПЕКИ	17
3. РОЗШИФРОВКА ПОПЕРЕДЖУВАЛЬНИХ СИМВОЛІВ	18
4. ОПИС КОНСТРУКЦІЇ КОНДИЦІОНЕРА	18
5. КОМПЛЕКТ АКСЕСУАРІВ	18
6. ІНСТРУКЦІЯ ПО УСТАНОВЦІ	19
7. ПАНЕЛЬ УПРАВЛІННЯ КОНДИЦІОНЕРА	21
8. ДРЕНАЖ	23
9. ПОРАДИ ПО ЕКСПЛУАТАЦІЇ КОНДИЦІОНЕРА	24
10. ДОГЛЯД ТА ЧИСТКА	24
11. ТРАНСПОРТУВАННЯ І ЗБЕРІГАННЯ	25
12. УТИЛІЗАЦІЯ	25
13. ДАТА ВИГОТОВЛЕННЯ	25
14. ТЕРМІН ЕКСПЛУАТАЦІЇ	25
15. ГАРАНТІЯ	25
16. СЕРТИФІКАЦІЯ	25
17. ТЕХНІЧНІ ХАРАКТЕРИСТИКИ	28
18. КОДИ ПОМИЛОК У РОБОТІ ТА МЕТОДИ ЇХ УСУНЕННЯ	28
19. НЕСПРАВНОСТІ І СПОСОБИ ЇХ УСУНЕННЯ	29
20. ПРОТОКОЛ ПРО ПРИЙМАННЯ ОБЛАДНАННЯ ПІСЛЯ ПРОВЕДЕННЯ ПУСКОНАЛАГОДЖУВАЛЬНИХ РОБІТ	32
21. ПРОТОКОЛ ТЕСТОВОГО ЗАПУСКУ	33
22. ГАРАНТІЙНИЙ ТАЛОН	36

МИ ДУМАЄМО ПРО ВАС

Дякуємо вам за придбання приладу Electrolux. Ви вибрали виріб, за яким стоять десятиліття професійного досвіду та інновацій.

Унікальне і стильне, вона створювалася з турботою про вас. Таму коли б ви не скористалися ним, ви можете бути впевнені: результати завжди будуть чудовими. Ласкаво просимо в Electrolux!

На нашому веб-сайті ви зможете:



Знайти рекомендації по використанню виробів, керівництва по експлуатації, інформацію про технічне обслуговування:
<http://www.home-comfort.com/support/>



Придбати додаткове приладдя, витратні матеріали безпосередньо на сайті або через офіційного дилера:
<https://www.home-comfort.com/search/find-a-store/>



Позначення:



Увага / Важливі відомості з техніки безпеки



Загальна інформація та рекомендації

Примітка:

У тексті даної інструкції мобільні кондиціонери повітря можуть мати такі технічні назви, як: прилад, пристрій, апарат, кондиціонер і т.п.

Загальна інформація

Мобільний кондиціонер повітря Electrolux забезпечить вам і вашій родині комфорт в будинку, квартирі або офісі. Кондиціонер легко переміщати з кімнати в кімнату, а настройка параметрів виконується в лічені хвилини.

Мобільний кондиціонер повітря EACSM-FP/N6 оснащений автоматичним видаленням конденсату. Що є перевагою в порівнянні з моделями минулих років. Даний кондиціонер являє собою багатофункціональний прилад для повітрообміну і кондиціонування повітря, здатний працювати в наступних режимах: охолодження повітря, осушення, обігрів і вентиляція. У даній інструкції представлена важлива інформація по правильній експлуатації і догляду за приладом. Перед початком використання приладу уважно ознайомтеся з інструкцією. При правильній експлуатації і обслуговуванні прилад буде безпечно працювати довгі роки.

Правила техніки безпеки





- 1 Уникайте використання кондиціонер до несправної розетки. Не користуйтеся перехідниками і подовжувачі.
- 2 Не встановлюйте кондиціонер у наступних місцях:
 - поблизу відкритого полум'я;
 - в зонах, де можливе попадання бризок води, масла і хімічно активних речовин на кондиціонер;
 - в зонах впливу прямих сонячних променів;
 - поблизу ванних і душових кімнат або плавальних басейнів;
 - в теплицях.
- 3 Не засовуйте пальці та інші сторонні предмети через повітряний ґрати кондиціонера. Не дозволяйте дітям гратися з кондиціонером.
- 4 Для забезпечення надійної роботи компресора не нахилити кондиціонер.
- 5 Перш ніж приступити до чищення кондиціонера, вийміть вилку з розетки.
- 6 Не ставте нагрівальні прилади поряд з розеткою.
- 7 Не використовуйте кондиціонер при пошкодженому кабелі електроживлення. З питання заміни пошкодженого кабелю зверніться до сервісних центрів.
- 8 Використовуйте кондиціонер строго за призначенням, в відповідно до цього Посібника.
- 9 Встановлюйте кондиціонер тільки на рівній основі.
- 10 Кондиціонер повинен завжди перебувати у вертикальному положенні, в тому числі і під час транспортування.
- 11 Не допускайте потрапляння води на контрольну панель приладу.
- 12 Щоб уникнути перегріву не накривайте кондиціонер під час роботи.
- 13 Не дозволяйте дітям гратися з кондиціонером.
- 14 Не допускайте попадання будь-яких предметів в повітряний ґрати кондиціонера.
- 15 Не сідайте на прилад і не ставте на нього ніякі предмети.
- 16 Не намагайтеся самостійно полагодити кондиціонер, зверніться в сервісну службу.
- 17 Не тягніть за шнур живлення, не допускайте його знаходження поблизу джерел тепла. Щоб уникнути небезпеки перегріву мережевого шнура завжди повністю розмотуйте його.
- 18 Прилад не призначений для використання особами (включаючи дітей) зі зниженими фізичними, сенсорними або розумовими здібностями або при відсутності у них життєвого досвіду або знань, якщо вони не знаходяться під наглядом або не проінструктовані про використання приладу особою, відповідальною за їх безпеку.
Діти повинні перебувати під наглядом для недопущення ігор з приладом.



Увага:

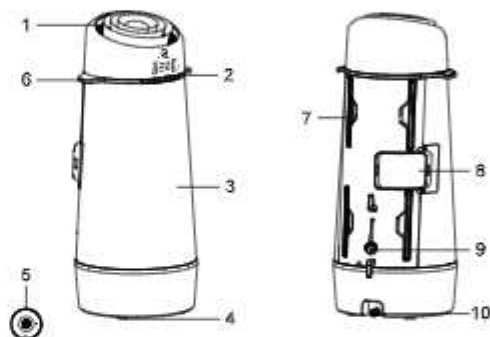
Прибор работает на рефрижеранте R290. Риск воспламенения, в случае утечки.

Пояснення попереджувальних символів



	УВАГА	Даний знак попереджає про те, що прилад заправлений легкозаймистим фреоном R290. У разі витіку поблизу джерела вогню існує небезпека загорання.
	ПОПЕРЕДЖЕННЯ	Цей символ говорить про те, що інструкція по експлуатації повинна бути вивчена максимально уважно.
	ПОПЕРЕДЖЕННЯ	Даний символ попереджає про те, що будь-які ремонтні роботи, а також збірка або розбирання приладу повинні проводитися в сервісному центрі авторизованим фахівцем.
	ПОПЕРЕДЖЕННЯ	Цей знак говорить про те, що інформація є в інструкції по експлуатації.

Опис конструкції кондиціонера

- 1 Воздуховипускной отвір
- 2 Панель управління
- 3 Воздухозаборная решітка
- 4 Шасі
- 5 Пульт керування
- 6 Ручки для перенесення (з обох боків)
- 7 Фільтр
- 8 Воздуховипускное отвір
- 9 Верхній дренажний отвір
- 10 Нижнє дренажний отвір



Комплект аксесуарів

Аксесуари	Назва	Кількість
	Комплект аксесуарів: воздухоотвод, адаптери, віконний перехідник	1
	Віконний перехідник-слайдер	1
	Додаткова секція	1
	Дренажний шланг і адаптер	1
	Саморіз 3/8"	2
	Декоративна плівка	1
	Кріпильний ремінь	1
	Пульт керування	1

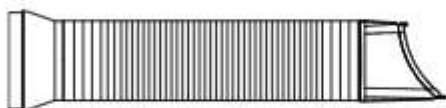
Переконайтеся в наявності всіх речей в комплекті поставки і зверніться за довідкою по їх використанню.

Інструкція із встановлення

Відведення гарячого повітря

Для роботи в режимі ОХОЛОДЖЕННЯ пристрій слід розташовувати поблизу вікна або отвори для відводу теплого відпрацьованого повітря назовні. Поставте пристрій на рівну підлогу таким чином, щоб навколо нього залишався вільний простір на відстані не менше 30 см, поблизу від джерела живлення з одиночним виходом.

1. Розтягніть воздухоотвод за обидва кінці (малюнок 3).



Адаптер А

мал. 3

Адаптер В

2. Вставте адаптер А в воздуховыпускное отверстие устройства, как показано на рисунке 4.

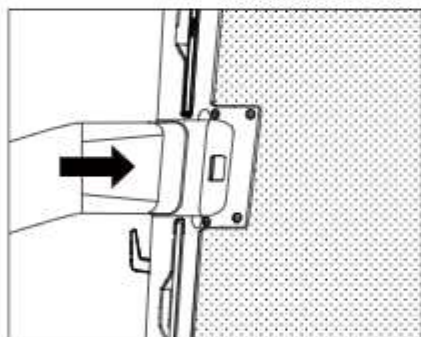


Рис. 4

3. Поместите оконный переходник-слайдер в оконный проем, вставьте в него оконный адаптер В и плотно зажмите (рисунки 5 и 6).

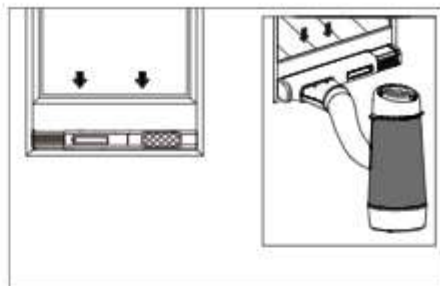


Рис. 5

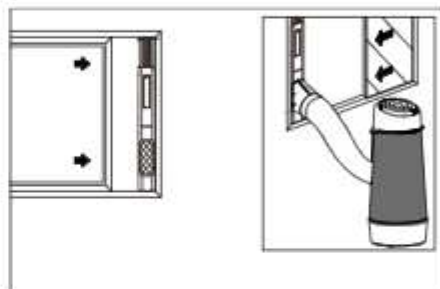


Рис. 6

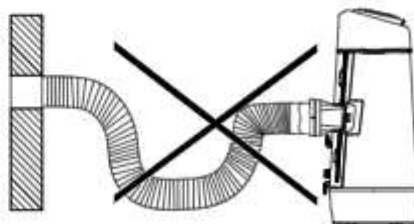
Примітка 1: Віконний перехідник-слайдер

Мінімум: 56 см

Максимум: 112 см

Примітка 2: Інформацію по установці віконного перехідника см. В розділі «5.2 Встановлення в двійчасте вікно».

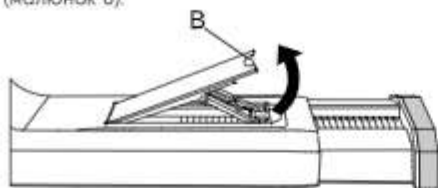
Примітка 3: Воздухоотвод може розтягуватися від 38 см в складеному стані до 150 см в розтягнутому, але переважно залишати мінімально необхідну довжину воздухоотвода. Переконайтеся також у відсутності у шланга гострих згинів і провисань (малюнок 7).



Мал. 7

Установка в двійчасте вікно

1. Відкрийте віконну стужку і підніміть вгору фіксатор віконного перехідника-слайдера (малюнок 8).



Мал. 8
B: Стопорна засувка

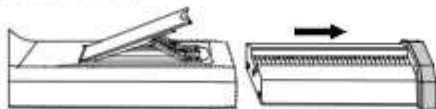
2. Помістіть віконний перехідник-слайдер на вікно. Налаштуйте довжину віконного перехідника-слайдера відповідно до висоти вікна (малюнок 9).



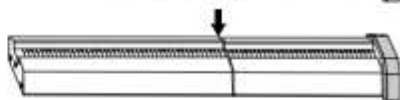
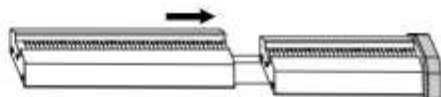
Мал. 9



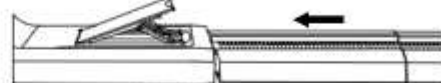
Телескопічну додаткову секцію можна подовжити залежно від висоти вікна. Для цього повністю висуňte телескопічну вставку (малюнок 10А). Потім вирівняйте три гачки додаткової секції з трьома гніздами на торці телескопічної вставки, вставте три гачки в гнізда і натисніть на додаткову секцію, щоб заблокувати гнізда (малюнок 10В). Після цього знову вставте комбіновану телескопічну вставку в віконний перехідник (малюнок 10С).



Мал. 10а

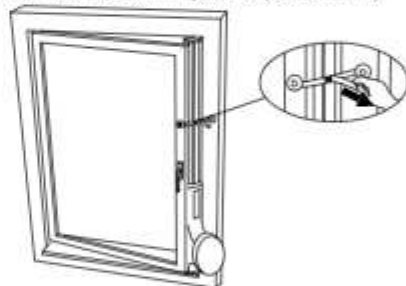


Мал. 10b



Мал. 10с

3. Знову натисніть на фіксатор, щоб зафіксувати довжину віконного перехідника-слайдера, потім закрийте вікно і для закріплення віконного перехідника затисніть його між віконною стужкою і рамою. Зніміть захисну плівку з кріпильних виступів, прикріпіть перехідник до віконної рами, після чого затягніть ремінь (малюнок 11).



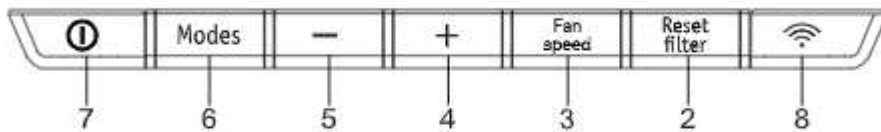
Мал. 11

4. Відріжте від декоративної плівки шматок необхідної довжини і наклейте на додаткову секцію (малюнок 12).



Мал. 12
C: Декоративна плівка

Панель управління

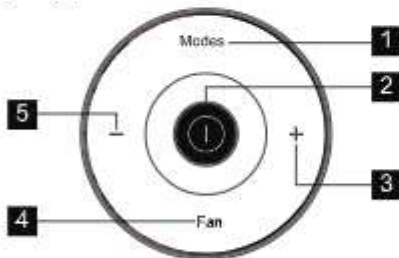


1. Відображення температури
2. Кнопка перезапуску часу роботи фільтра (для перезапуску утримувати 3 с)
3. Вибір частоти обертання вентилятора
4. Збільшення температури
5. Зниження температури
6. Вибір режиму
7. Включення або виключення пристрою
8. Кнопка Wi-Fi (недоступна в даній комплектації)

Заміна батарей:

1. Поверніть пульт дистанційного керування зворотною стороною. У закритій кришці пульта є щільне отвір
2. Щоб відкрити кришку, поверніть задню кришку проти годинникової стрілки за допомогою монети або аналогічного предмета (малюнки 13 і 14).

Пульт управління:



1. Натиснути для вибору режиму.
2. Натиснути для ввімкнення або вимкнення.
3. Натиснути для установки більш високої температури.
4. Натиснути для вибору частоти обертання вентилятора.
5. Натиснути для установки більш низької температури.

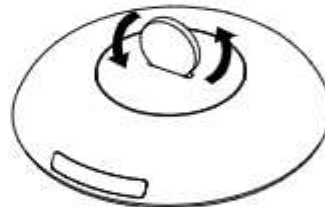
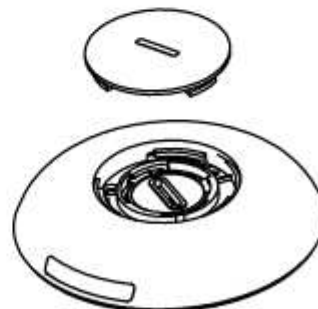


Рис. 13

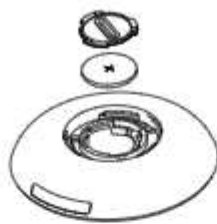


мал. 14



При першому використанні для активації пульта дистанційного керування відкрийте задню кришку і видаліть захисну плівку.

3. Аналогічним чином відкрити захисну кришку всередині, щоб витягти батарею (малюнок 15).



Мал. 15

4. Замініть батарею, знову встановіть внутрішню кришку і зовнішню задню кришку.

Тип батареї: CR2025
(Номінальна напруга: 3 В)



Дотримуйтесь правил користування елементами живлення.

5. Небезпека отримання хімічного опіку. Тримайте батареї в недоступному для дітей місці.
6. Перевірте правильність установки батарей.
7. Використовуйте тільки батареї зазначеного типу.
8. Не використовуйте старі батареї разом з новими.
9. Не кидайте батареї у вогонь. Батареї можуть вибухнути або потекти.
10. Звертаючись з елементами електроживлення слід належним чином, в тому числі зберігати їх в недоступному для дітей місці, оскільки навіть використані елементи живлення можуть призвести до отримання травм.
11. Для запобігання можливих пошкоджень виймайте батареї, які не збираються користуватися протягом тривалого часу.
12. Цей пристрій відповідає вимогам частини 15 правил FCC (Федеральна комісія із зв'язку США). При роботі пристрою слід дотримуватися таких двох умов: (1) пристрій не повинен створювати шкідливих перешкод; (2) пристрій повинен витримувати вплив будь-яких перешкод, включно з перешкодами, які можуть викликати збій в його роботі.

Управление



Деякі з наведених нижче інструкцій можна виконувати лише за допомогою панелі керування.

Режим обігріву

Для роботи в даному режимі НЕОБХІДНО встановлений повітровідвід.

1. Натисніть кнопку Modes (Режими), доки не засвітиться індикатор режиму Heat (Обігрів).
2. Вибір необхідної температури здійснюється натисканням кнопок «-» та «+».
3. За допомогою кнопки Fan speed (Частота обертання вентилятора) встановіть бажану швидкість вентиляції.
4. Підключіть дренажний шланг. До верхнього дренажного отвору і організуйте ємність для збору конденсату, інакше конденсат буде накопичуватися всередині приладу, блокуючи його роботу. На дисплеї відображається код помилки P1.

Режим охолодження

Для роботи в даному режимі НЕОБХІДНО встановлений повітровідвід.

1. Натисніть кнопку Modes (Режими), доки не засвітиться індикатор Cool (Охолодження).
2. Вибір необхідної температури здійснюється натисканням кнопок «-» та «+».
3. За допомогою кнопки Fan speed (Частота обертання вентилятора) встановіть бажану швидкість вентиляції.



Немає необхідності використовувати дренажний шланг у режимі Cool (Охолодження).

Режим вентилятора

Для роботи в даному режимі немає необхідності використовувати відведення повітря або дренажний шланг.

1. Натисніть кнопку Modes (Режими), доки не засвітиться індикатор Fan (Вентилятор).
2. За допомогою кнопки Fan speed

(Частота обертання вентилятора) здійснюється вибір бажаної швидкості вентиляції.

3. Вентилятор буде працювати з вибраною швидкістю, а на дисплеї буде відображатися температура в приміщенні.

Режим Dry (Осушення)

Для роботи в даному режимі немає необхідності використовувати відвід повітря, АЛЕ зібрану воду необхідно видаляти. розділ 7.3 «Дренаж».

1. Натисніть кнопку Modes (Режими), доки не засвітиться індикатор режиму Dry (Осушення).
2. Вентилятор буде працювати з низькою швидкістю, а на дисплеї буде відображатися температура в приміщенні.
3. Для максимального ефекту вікна та двері повинні бути зачинені.
4. Підключіть дренажний шланг, розділ «Дренаж».

Автоматичний режим

Для роботи в даному режимі обов'язково має бути підключений повітровідвід. При установці кондиціонера в режим Auto (Автоматичний) він автоматично вибирає роботу в режимі охолодження, обігріву (не застосовується для моделей тільки з охолодженням) або тільки вентилятора залежно від встановленої температури та температури в приміщенні. Кондиціонер автоматично порівнюватиме температуру в приміщенні із встановленим рівнем температури.

В Автоматичному режимі вибрати частоту обертання вентилятора неможливо.

1. Натисніть кнопку Modes (Режими), доки не засвітиться індикатор режиму автоматичного режиму.

Після вибору режиму Auto mode (Автоматичний режим) пристрій буде працювати автоматично відповідно до фактичної температури повітря в приміщенні.

Перевірка роботи фільтра

1. Очищення фільтра.
2. Натисніть і утримуйте кнопку filter протягом 3 секунд, щоб вимкнути індикатор фільтра.

Вибір частоти обертання вентилятора

Бажану швидкість вентиляції можна вибрати, натиснувши кнопку Fan speed (Частота обертання вентилятора). Послідовність зміни частот обертання вентилятора: Auto Fan (Автоматична вентиляція), High (Висока), Mid (Середня), Low (Низька).

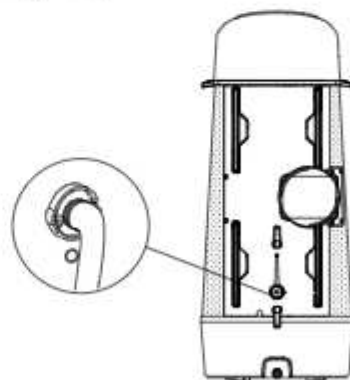


Після вибору швидкості вентиляції з пропонувань – Auto Fan (Автоматична вентиляція), High (Висока), Mid (Середня) або Low (Низька) – світиться відповідний індикатор. У режимах Auto (Автоматичний) та Dry (Осушення) вибір частоти обертання недоступний.

Дренаж

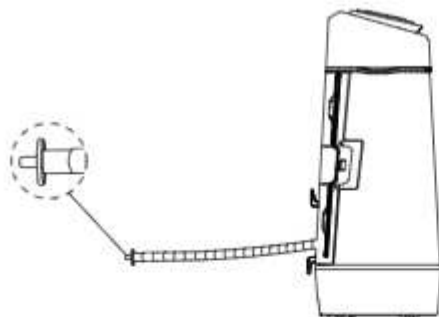
Під час роботи в режимі Heat (Обігрів) та Dry (Осушення) до зливного отвору на задній панелі пристрою необхідно підключити зливний шланг для зливу конденсату, що накопився у пристрої. В іншому випадку робота пристрою може бути порушена, і на дисплеї з'явиться P1.

1. Виконуйте злив у дренаж, який повинен розташовуватися нижче, ніж пристрій.
2. У пристрої є насос для зливу конденсату.



Мал. 16

При необхідності можна подовжити дренажний шланг за допомогою адаптера, розташованого на його кінці, та додаткового шланга на 8-9 мм (мал. 17).



Мал. 17

Для досягнення максимальної ефективності в режимі охолодження замініть гумову пробку на з'єднувач шланга.

Поради щодо експлуатації

Після освоєння основних робочих процедур можна перейти до вивчення додаткових функцій керування пристроєм.

- У разі швидкого перемикання пристрою між режимами Увімкн. та Вимк. контур Cool (Охолодження) включає автоматичну 3-хвилинну затримку запуску. Це запобігає перегріву компресора та можливе спрацювання запобіжника. При цьому вентилятор продовжує працювати.
- Температуру можна встановлювати в діапазоні від 16 до 32 °С.
- Можна вибрати відображення температури у градусах за шкалою Фаренгейта чи Цельсія. Для переведення з однієї шкали в іншу та назад одночасно натисніть та утримуйте кнопки TEMP (Температура) Up (+) (Вище) та Down (-) (Нижче) протягом 3 с.
- Вибір режиму вентилятора супроводжується 2-секундною затримкою увімкнення для зупинки компресора. Це забезпечує також можливість перегартання та вибору іншого режиму.
- Після вимкнення живлення пристрій запам'ятовує останній параметр, до якого повертається після відновлення живлення.
- Діапазон робочих температур для експлуатації в приміщенні становить від 16 до 35 °С.
- При звичайній роботі пристрою на дисплеї відображається температура

в приміщенні, але якщо температура в приміщенні перевищує 37 °С, на дисплеї буде відображатися HI.

- Якщо протягом 60 с не буде натиснуто жодних кнопок керування, дисплей і світлові індикатори згаснуть. Щоб поновити роботу дисплея, натисніть будь-яку кнопку на панелі керування або пульті дистанційного керування.

Догляд та чищення

Регулярне чищення кондиціонера дозволяє зберегти його зовнішній вигляд.

Чищення повітряного фільтра

Перед чищенням, щоб уникнути ураження електричним струмом або займання, обов'язково вимкніть пристрій.

1. Потягніть фільтри за вкладки та один за одним витягніть 4 фільтри з задньої частини пристрою.
2. Промийте фільтр рідким миючим засобом для посуду у теплій воді. Ретельно прополощіть фільтр. Обережно потрясіть фільтр, щоб витягти з нього залишки води. Замість промивання можна виконати вакуумне очищення фільтра пило-сосом.



Перед повторним встановленням фільтра переконайтеся, що його повне висихання.

3. Встановіть на місце повністю висохлий фільтр.

Чищення корпусу

Щоб уникнути ураження електричним струмом або займання, обов'язково вимкніть пристрій.

Корпус і передню поверхню фільтра можна протирати тканиною, що не має слідів олії або жиру, або тканиною, змоченою в м'якому рідкому миючому засобі для миття посуду, розведеному теплою водою. Ретельно промийте та насухо витріть зазначені частини.



Під час протирання фільтра будьте обережні.

- Не допускається застосування абразивних засобів для чищення, воску або поліруючих засобів на передній частині корпусу.
- Обов'язково відіміть зайву воду з тканини під час протирання в області елементів керування. Надлишок води всередині або навколо елементів керування може призвести до пошкодження кондиціонера.

Зберігання у зимовий період

При зберіганні пристрою в зимовий період накрийте його пластиком або помістіть у картонну коробку.

Транспортування та зберігання

- Прилад повинен зберігатися в упаковці виробника в закритому приміщенні при температурі від + 4 до + 40 °C і відносній вологості до 85% при температурі 25 °C.
- Транспортування та зберігання приладу повинно відповідати вказівкам маніпуляційних знаків на упаковці.

Утилізація

Після закінчення терміну служби кондиціонер слід утилізувати. Детальну інформацію щодо утилізації кондиціонера Ви можете отримати у представника місцевого органу влади.

Дата виготовлення

Дата виготовлення зашифрована у code-128.

Дата виготовлення визначається так:

SN XXXXXXXX XXXX XXXXXX XXXXX

місяць та рік виробництва

Термін експлуатації

Термін експлуатації приладу становить 10 років за умови дотримання відповідних правил встановлення та експлуатації.

Гарантія

Гарантійний термін 3 роки.
Гарантійне обслуговування здійснюється відповідно до гарантійних зобов'язань, перелічених у гарантійному талоні.

Сертифікація

Товар сертифікований на території України, відповідає вимогам нормативних документів:

ДСТУ EN 60335-2-40:2014,
ДСТУ EN 55014-1:2016,
ДСТУ EN 55014-2:2015,

За сертифікат відповідності ви можете звернутись до продавця.

Інформація про сертифікацію продукції оновлюється щорічно. (При відсутності копії нового сертифіката в коробці, запитуйте копію у продавця).

Виробник:

SIA «Грін Трейс»
Адреса виробника:
ЛВ-1004 Латвія, Рига, ул. Бікенсалас, 21.
E-mail: info@greentrace.lv
SIA «Green Trace»,
LV-1004, Biekensalas iela, 21, Riga, Latvia

Імпортер в Україні:

ТОВ «Торговий дім Клімат Країни»
Адреса: 08322, Київська обл.,
Бориспільський р-н., с. Проліски
вул. Промислова, 9, офіс 4

Дата виробництва вказується на етикетці на коробці.

Виготовлено в Китаї

Тільки для продажу в Росії, Україні, Грузії, Латвії, Литві, Естонії та країнах СНД.

Electrolux is a registered trademark used under license from AB Electrolux (publ).
Електролюкс - зареєстрована торгова марка, що використовується відповідно до Electrolux AB (publ).

Увага!	Значення
Під час видалення повітряного фільтра не торкайтеся металевих частин пристрою.	Це може призвести до травмування.
Не мийте кондиціонер водою.	Вода може проникнути у пристрій та порушити ізоляцію. Це може призвести до ураження електричним струмом.
У разі використання з плитою та аналогічними обладнанням належним чином провітріть приміщення.	Може виникнути нестача кисню.
Перед очищенням пристрою винкніть його та автоматично винкніть у положення винкнення.	Очищення пристрою під час увімкненого живлення може призвести до пожежі та ураження електричним струмом, а також до травм.
Не допускайте знаходження домашніх тварин або домашніх рослин під впливом повітряного потоку.	Це може завдати травми тварині або пошкодити рослину.
Не використовуйте пристрій не за призначенням.	Не використовуйте кондиціонер для забезпечення умов збереження точних приладів, продуктів харчування, домашніх тварин, рослин та предметів мистецтва. Це може спричинити погіршення якості предметів тощо.
У разі штормової та ураганної погоди зупиніть роботу пристрою та закрийте вікно.	Робота при відкритих вікнах може створити підвищену вологість у приміщенні та призвести до намокання побутових меблів.
При виникненні штепсельної виолки тримайтеся за голову.	Є загроза ураження електричним струмом або пошкодження пристрою.
Якщо пристрій не використовується протягом тривалого часу, винкніть джерело живлення.	Існує загроза пошкодження пристрою або пожежі.
Не створюйте перешкоди навколо припливних та випускних повітроводів.	Це може призвести до поломки пристрою або нещасного випадку.
Надійно встановлюйте фільтри. Очищайте фільтри один раз на два тижні.	Робота без фільтрів може призвести до поломки пристрою.
Не використовуйте сильнаодіючі засоби для чищення, такі як віск або розчинник; користуйтеся м'якою тканиною.	Зміна кольору або подрятини на поверхні псууть зовнішній вигляд виробу.
Не притискайте шнур живлення до важких предметів і стежте, щоб він не перетисся.	Можливе виникнення пожежі та ураження електричним струмом.
Вода, що злила з кондиціонера, не придатна для пиття .	У ній містяться шкідливі речовини, які можуть спричинити отруєння.
Будьте уважні під час розпакування та встановлення.	Гострі краї є потенційно травма небезпечними.
При попаданні води винкніть пристрій та винкніть автоматичний винкноч. Відсодайте живлення шляхом вилучення виолки з розетки та зверніться за кваліфікованою допомогою до технічного фахівця.	Можливе ураження електричним струмом та пошкодження пристрою.

Попередження	Значення
Підключіть вилку належним чином.	В іншому випадку може виникнути ризик ураження електричним струмом або загроза пожежі через надірне виділення тепла.
Не виймайте та не вставляйте пристрій, безпосередньо вставляючи та виймаючи вилку з розетки.	Це може призвести до ураження електричним струмом або пожежі через тепло.
Уникайте пошкодження дроту живлення, а також застосування нерекондованих шнурів.	Це може призвести до ураження електричним струмом або пожежі.
Щоб уникнути небезпек, пошкоджений шнур живлення повинен бути замінений виробником, авторизованим сервісним центром або спеціалістом відповідної кваліфікації.	Очищення пристрою під час увімкненого живлення може призвести до пожежі та ураження електричним струмом, а також до травм.
Не змінюйте довжину шнура живлення та не вставляйте його в одну розетку з іншими пристроями.	Це може призвести до ураження електричним струмом або пожежі через тепло.
Не робіть дії з пристроєм за наявності вологи на руках або у вологому середовищі.	Це може призвести до ураження електричним струмом.
Не спрямовуйте повітряний потік на людей, що знаходяться в кімнаті.	Це може завдати шкоди здоров'ю.
Обов'язково передбачте надійне заземлення.	Неправильне заземлення може призвести до ураження електричним струмом.
Не допускайте потрапляння води до електричних деталей.	Це може призвести до виходу пристрою з ладу або ураження електричним струмом.
Обов'язково встановіть автоматичний вимикач та організуйте виділений ланцюг живлення.	Неправильне встановлення може призвести до ураження електричним струмом.
При появі нехарактерних звуків, запахів або диму негайно відключіть його від мережі.	Це може спричинити пожежу або призвести до ураження електричним струмом.
Не використовуйте розкриті або пошкоджені розетки.	Це може спричинити пожежу або призвести до ураження електричним струмом.
Не намагайтеся відкрити працюючий пристрій.	Це може спричинити пожежу або призвести до ураження електричним струмом.
Пристрій повинен знаходитись на безпечній відстані від місць зберігання зброї.	Це може спричинити пожежу.
Не використовуйте шнур живлення поблизу об'єктів.	Це може спричинити пожежу або призвести до ураження електричним струмом.
Не використовуйте шнур живлення в безпосередній близькості з легкозаймистими газами або гарячими речовинами, такими як газолін, бензин, розчинники тощо.	Це може спричинити вибух або пожежу.
У разі витіку газу з іншого пристрою провітріть приміщення перед увімкненням кондиціонера.	Це може призвести до вибуху, пожежі або отруєння опіків.
Не розбирайте та не вносьте зміни до конструкції пристрою.	Це може призвести до поломки та ураження електричним струмом.

Технічні характеристики

Модель	EACH-10 F7/N6
Холодопродуктивність, BTU/h	9500
Теплопродуктивність, BTU/h	7200
Потужність (охолодження), кВт	0,97
Потужність (обігрів), кВт	0,76
Холодагент (фреон)	R290
Електроживлення, В-Гц	220-240 - 50
Номинальний струм (охолодження), А	3,8
Номинальний струм (обігрів), А	3,3
Ступінь захисту	IPX0
Клас електрозахисту	1 клас
Продуктивність повітря, м ³ /год	350
Площа призначення, м ² , що рекомендується	25
Рівень шуму, дБА	45
Клас енергоефективності (охолодження)	A+
Клас енергоефективності (обігрів)	A
Габарити (ШхВхГ), мм	43x956x389
Габарити в упаковці (ШхВхГ), мм	532x1170x459
Вага (нетто/брутто), кг	35,1/44,9

Виробник залишає за собою право на внесення змін.

Коди помилок у роботі та методи їх усунення

Коди помилок	Причина	Спосіб усунення
A5	Якщо на дисплеї відображається A5, це вказує на вихід датчика кімнатної температури.	Зверніться до найближчого авторизованого сервісного центру Electrolux.
E5	Якщо на дисплеї відображається E5, це вказує на вихід датчика температури випарника.	Зверніться до найближчого авторизованого сервісного центру Electrolux.
E4	Якщо на дисплеї відображається E4, це свідчить про порушення зв'язку з дисплеєм панеллю.	Зверніться до найближчого авторизованого сервісного центру Electrolux.
P1	Якщо P1 відображається, це вказує на граничне заповнення піддону. Обережно перемістіть пристрій до місця зливу, відкаліть нижню пробку зливного отвору та зачекайте, поки вода стіє. Проведіть перезавантаження установки до зникнення напису P1.	У разі відновлення повідомлення про помилку зверніться до сервісного центру.
E7	Якщо на дисплеї відображається E7, це вказує на вихід внутрішнього електродвигуна.	Зверніться до найближчого авторизованого сервісного центру Electrolux.

Усунення несправностей

Перш ніж звернутися до сервісу, ознайомтеся з наступним списком. Це може заощадити час та гроші. Список містить

найпоширеніші випадки несправностей, які не є наслідком виробничої помилки або дефекту матеріалів при виготовленні даного пристрою

Несправність	Причина	Спосіб усунення
Кондиціонер не працює.	Шнур не під'єднано до розетки.	Вставте шнур у розетку.
	Перегорів запобіжник або спрацював автоматичний вимикач.	Замініть запобіжник із затримкою спрацювання або вимкніть та увімкніть автоматичний вимикач.
	Керування вимкнено, знаходиться в положенні OFF (Вимк.).	Увімкніть керування поворотом у положення ON (Увімк.) та виконайте необхідні налаштування.
	У вікні дисплея з'явиться P1.	Злийте воду, як описано в розділі 7.3: "Дрипкож".
	Якщо на дисплеї відображається E7, це вказує на вихід внутрішнього електродвигуна.	Зверніться до найближчого авторизованого сервісного центру Electrolux.
Повітря, що виходить з пристрою, недостатньо холодне.	Кімнатна температура нижче за вибрану в налаштуваннях (Cool Mode (Охолодження)).	Встановіть нове значення температури.
	Температура у приміщенні нижче 16 °C. Охолодження може не працювати, доки температура в приміщенні не підніметься вище 16 °C.	Встановіть нижчу температуру.
Кондиціонер працює на охолодження, але в приміщенні занадто тепло – НЕ утворюється крига на змійовку охолодження за передньою декоративною панеллю.	Компресор вимкнено а наслідок зміни режиму роботи.	Зачекайте приблизно 3 хв, після чого буде чутя повторний запуск компресора під час роботи в режимі COOL (Охолодження).
	Температура зовнішнього повітря нижче 16 °C.	Щоб розморозити котушку, виберіть Fan (Вентилятор).
	Повітряний фільтр може бути забруднений.	Очистіть фільтр, розділ 5 «Догляд та чищення». Для розморозування встановіть Fan (Вентилятор).
	Встановлено надто низьку для нічного охолодження температуру.	Для розморозування змійовки встановіть Fan (Вентилятор). Потім встановіть більш високу температуру.
Кондиціонер працює на охолодження, але в приміщенні занадто тепло – НЕ утворюється крига на змійовку охолодження за передньою декоративною панеллю.	Повітропровід, який відводить, не підключений або заблокований.	Дивись розділ "Видведення гарячого повітря".
	Забруднений повітряний фільтр – утруднено надходження повітря.	Очистіть повітряний фільтр. Дивись розділ «Догляд та чищення».
	Встановлено надто високу температуру.	Встановіть температуру нижчого значення.
	Повітряні напрямні заслінки встановлені неправильно.	Поправте розташування заслінок для покращення кондиціонування повітря.
	При відкритих дверях, вікнах, заслінках тощо, охолоджене повітря виходить назовні.	Закрийте двері, вікна, заслінки та інше.
Після вимкнення кондиціонер швидко вимикається.	Пристрій нещодавно був вклучений у приміщенні із надто теплим повітрям.	Потрібен деякий час для видалення накопиченого тепла з стін, стелі, підлоги та меблів.
	Забруднений повітряний фільтр – утруднено надходження повітря.	Очистіть повітряний фільтр.
	Зовнішня температура надто висока.	Встановіть більш високу частоту обертання вентилятора для посиленої подачі повітря через охолодуючі змійовки.

**Протокол о приемке оборудования
после проведения пусконаладочных работ**

г. _____ " ____ " _____ 20__ г.

Для проведения пусконаладочных работ предъявлено следующее оборудование: _____
_____ смонтированное по адресу: _____

Установлено, что:

1. Проект разработан _____ (наименование проектной организации, номера чертежей и даты).
2. Монтажные работы выполнены _____ (наименование монтажной организации)

Примечание – Паяные соединения медных труб:

- _____ (место пайки); + _____ (число паяк)

3. Дата начала монтажных работ _____ (время, число, месяц и год)
4. Дата окончания монтажных работ _____ (время, число, месяц и год)

Установлено, что бытовая система кондиционирования готова (не готова) к тестовому запуску.

Ответственный _____
ФИО монтажника /подпись/

Во время тестового запуска бытовая система кондиционирования проверена на всех режимах, предусмотренных заводом-изготовителем, и признана исправной. Устройства защиты срабатывают своевременно.

Пусконаладочные работы окончены.

_____ ФИО монтажника /подпись/

Работы принял. Претензий не имею.

_____ ФИО заказчика /подпись/

Протокол протокола тестового запуска

Тестовый запуск бытовой системы кондиционирования выполнен

«__» _____ 20__ г. в _____. Во время тестового запуска определены основные параметры работы бытовой системы кондиционирования, представленные в таблице 1.

Таблица 1. Параметры бытовой системы кондиционирования при тестовом запуске

№	Контролируемый параметр	Требуется	Фактическое значение	
1	Рабочее напряжение, В	От 200 до 240		
2	Рабочий ток, А	Менее 110% от номинального значения	Охлаждение	
			Нагрев	
3	Перепад температуры воздуха на теплообменном аппарате испарительного блока, °С	Не менее 8	Охлаждение	
			Нагрев	
4	Перепад температуры воздуха на теплообменном аппарате компрессорно-конденсаторного блока, °С	От 5 до 12	Охлаждение	
			Нагрев	

Фактические значения параметров бытовой системы кондиционирования соответствуют (не соответствуют) требуемым значениям.

Во время тестового запуска бытовая система кондиционирования проверена на всех режимах, предусмотренных заводом-изготовителем, и признана исправной. Устройства защиты срабатывают своевременно.

Пусконаладочные работы окончены.

_____ /ФИО монтажника

/подпись/

Работы принял. Претензий не имею.

_____ /ФИО заказчика

/подпись/

Протокол про приймання устаткування
після проведення пусконаладжувальних робіт

м. _____ * ____* _____ 20__р.

Для проведення пусконаладжувальних робіт пред'явлено наступне обладнання: __

змонтоване за адресою: _____

Встановлено, що:

1. Проект розроблений _____
(найменування проектної організації, номера креслень та дата).

2. Монтажні роботи виконані _____
(найменування монтажної організації)

Примітка - Паяні з'єднання мідних труб:

-(місто пайки); -(кількість пайок)

3. Дата початку монтажних робіт _____
(час, число, місяць та рік)

4. Дата закінчення монтажних робіт _____
(час, число, місяць та рік)

Встановлено, що побутова система кондиціонування готова (не готова) до тестового запуску

Відповідальний _____ /підпис/
ПІБ монтажника

Під час тестового запуску побутова система кондиціонування перевірена на всіх режимах, передбачених заводом-виробником і визнана справною. Пристрої захисту спрацьовують своєчасно.

Пусконаладжувальні роботи закінчені.

_____ /підпис/
ПІБ монтажника

Роботи прийняті. Зауважень не маю

_____ /підпис/
ПІБ замовника

Форма протоколу тестового запуску

Тестовий запуск побутової системи кондиціонування виконаний «__» _____ 20__ р. в _____.

Під час тестового запуску визначені основні параметри роботи побутової системи кондиціонування, представлені в таблиці 1

Т А Б Л И Ц Я 1 - Параметри побутової системи кондиціонування при тестовому запуску

№	Контрольований параметр	Необхідно	Фактичне значення	
1	Робоча напруга, В	Від 200 до 240		
2	Робочий струм, В	Менше 110% від номінального запуску	Охолодження	
			Нагрів	
3	Перепад температури повітря на теплообмінному апараті випарного блоку, °С	Не менше 8	Охолодження	
			Нагрів	
4	Перепад температури повітря на теплообмінному апараті компресорно-конденсаторного блоку, °С	Від 5 до 12	Охолодження	
			Нагрів	

Фактичні значення параметрів побутової системи кондиціонування відповідають (не відповідають) встановленим параметрам.

Під час тестового запуску побутова система кондиціонування перевірена на всіх режимах, передбачених заводом-виготовлювачем і визнана справної.

Пристрої захисту спрацюють вчасно.
Пусконаладжувальні роботи закінчені.

ПІБ монтажника /підпис/

Роботи прийняв. Претензій не маю.

ПІБ замовника /підпис/

Гарантийный талон

Настоящий документ не ограничивает определениями, законном праве потребителей, но дополняет и уточняет оговоренные законом обязательства, предполагающие соглашение Сторон, либо договор.

Подарочным вас с приобретением техники отличного качества!

Убедительно просим вас во избежание недоразумений до установки/эксплуатации изделия внимательно изучить его инструкцию по эксплуатации.

В конструкцию, комплектацию или технологию изготовления изделия, с целью улучшения его технических характеристик, могут быть внесены изменения. Такие изменения вносятся без предварительного уведомления Покупателя и не влекут обязательств по изменению/улучшению ранее выпущенных изделий.

Дополнительную информацию об этом и других изделиях Вы можете получить у Продавца или по нашей информационной линии в г. Москва:

Тел. 8-800-500-07-75 (По России звонок бесплатный, круглосуточно 24/7/365)
E-mail: customer@home-comfort.ru
Адрес в Интернете: www.home-comfort.com

Внешний вид и комплектность изделия

Тщательно проверьте внешний вид изделия и его комплектность, все претензии по внешнему виду и комплектности предъявляйте Продавцу при покупке изделия. Гарантийное обслуживание кулерного вала прибора осуществляется через Продавца, специализированные сервисные центры или монтажную организацию, проводящую установку прибора (если изделие находится в сервисной установке, подключении или сборке). По всем вопросам, связанным с техническим обслуживанием изделия, обращайтесь в специализированные сервисные центры. Подробная информация о сервисных центрах, уполномоченных осуществлять ремонт и техническое обслуживание изделия, находится на вышеуказанном сайте.

Заполнение гарантийного талона

Внимательно ознакомьтесь с гарантийным талоном и проследите, чтобы он был правильно заполнен и имел штамп Продавца. При отсутствии штампа Продавца и даты продажи (либо кассового чека с датой продажи) гарантийный срок исчисляется с даты производства изделия. Запрещается вносить в гарантийный талон какие-либо изменения, а также стирать или переписывать указанные в нём данные. Гарантийный талон должен содержать наименование и модель изделия, его серийный номер, дату продажи, а также находиться подпись уполномоченного лица и штамп Продавца.

В случае неисправности прибора по вине изготовителя обязательства по устранению неисправности будут возложены на уполномоченную изготовителем организацию. В данном случае покупатель вправе обратиться к Продавцу. Ответственность за неисправность прибора, возникшую по вине организации, проводящей установку (монтаж) прибора возлагается на монтажную организацию. В данном случае необходимо обратиться в организацию, проводящую установку (монтаж) прибора.

Для установки (подключения) изделия (если оно нуждается в специальной установке, подключении или сборке) рекомендуем обратиться в специализированные сервисные центры, где можете воспользоваться услугами квалифицированных специалистов. Продавец, уполномоченная изготовителем организация, импортер и изготовитель не несут ответственности за недостатки изделия, возникшие из-за его неправильной установки (подключения).

Область действия гарантии

Обслуживание в рамках предоставленной гарантии осуществляется только на территории РФ и распространяется на изделия, купленные на территории РФ. Настоящая гарантия не дает права на возмещение и покрытие ущерба, произошедшего в результате перелёта или регулярных изделий, без предварительного письменного согласия изготовителя, с целью приведения его в соответствие с национальными или местными техническими стандартами и нормами безопасности, действующими в любой другой стране, кроме РФ, где это изделие было первоначально продано. Настоящая гарантия распространяется на производственные или конструктивные дефекты изделия.

Выполнение ремонтных работ и замена дефектных деталей изделия специалистами уполномоченного сервисного центра производится в сервисном центре или непосредственно у Покупателя (по усмотрению сервисного центра). Гарантийный ремонт изделия выполняется в срок не более 45 дней. В случае если во время устранения недостатков товара станет очевидным, что они не будут устранены в определённый срок, стороны могут заключить соглашение о новом сроке устранения недостатков товара (гарантийный срок на комплектующие изделия, детали, которые могут быть сняты с изделия без применения каких-либо инструментов, т.е. винты, болты, решётки, корпуса, носидки, щётки, трубки, шланги и др. подобные комплектующие).

составляет 3 (три) месяца. Гарантийный срок на новые комплектующие, установленные на изделие при гарантийном или платном ремонте, либо приобретённые отдельно от изделия, составляет 3 (три) месяца со дня выдачи отремонтированного изделия Покупателю, либо продажи последнему этих комплектующих.

Настоящая гарантия не распространяется на:

- периодическое обслуживание и сервисное обслуживание изделия (чистку, замену фильтров или устройств, выполняющих функции фильтров);
- любые адаптации и изменения изделия, в т.ч. с целью усовершенствования и расширения обычной сферы его применения, которых указана в Инструкции по эксплуатации изделия, без предварительного письменного согласия изготовителя;
- аксессуары, входящие в комплект поставки.

Настоящая гарантия также не предоставляется в случаях, если недостаток в товаре возник в результате:

- использования изделия не по его прямому назначению, не в соответствии с его Инструкцией по эксплуатации, в том числе эксплуатации изделия с перегрузкой или совместно со вспомогательным оборудованием, не рекомендованном Продавцом, уполномоченной изготовителем организацией, импортером, изготовителем;
- наличия на изделии механических повреждений (сколов, трещин и т.д.);
- воздействия на изделие чрезмерной силы, химических агрессивных веществ, высоких температур, повышенной влажности/запыленности, концентрированных паров, если хотя-либо из перечисленного стало причиной неисправности изделия;
- ремонта/монтажа/инсталляции/адаптации/пуска изделия в эксплуатацию не уполномоченными на то организациями/лицами;
- некачественного обслуживания с устройством, ставшего причиной физических, либо косметических повреждений поверхности;
- если нарушены правила транспортировки/хранения/монтажа/эксплуатации;
- стихийных бедствий (пожар, наводнение и т.д.) и других причин, находящихся вне контроля Продавца, уполномоченной изготовителем организации, импортера, изготовителя и Покупателя, которые причинили вред изделию;
- неправильного подключения изделия к электрической или водопроводной сети, а также неисправностей (несоответствие работы параметров) электрической или водопроводной сети и прочих внешних сетей;
- дефектов, возникших вследствие попадания внутрь изделия посторонних предметов, жидкостей, кроме предусмотренных инструкцией по эксплуатации, насекомых и продуктов их жизнедеятельности и т.д.;
- необходимости замены ламп, фильтров, элементов питания, аккумуляторов, предохранителей, а также стеклянных/фарфоровых/металлических и переносимых вручную деталей и других дополнительных приспособлений/аксессуаров/комплектующих изделия, которые имеют собственный ограниченный период работоспособности, в связи с их естественным износом;
- дефектов системы, в которой изделие использовалось как элемент этой системы.

Особые условия гарантийного обслуживания кондиционеров

Настоящая гарантия не распространяется на недостатки работы изделия в случае, если Покупатель по своей инициативе (без учета соответствующей информации Продавца) выбрал и купил кондиционер надлежащего качества, но по своим техническим характеристикам не предназначенный для помещения, в котором он был впоследствии установлен Покупателем.

Уваженный Покупатель!

Наложившись, что некачественный монтаж кондиционера может привести к его неправильной работе и, как следствие, к выходу изделия из строя. Монтаж данного оборудования должен производиться согласно документу СТО НОСТРОЙ 2.25-2011 «Монтаж и пуско-наладка испарительных компрессорно-конденсаторных блоков бытовых систем кондиционирования в зданиях и сооружениях» с обязательным проведением пуско-наладочных работ и обязательным заполнением протокола о приеме оборудования после проведения пусконаладочных работ. В случае возникновения в кондиционерах недостатков в результате нарушения порядка их установки гарантия не распространяется. Гарантию на монтажные работы и связанные с ними недостатки в работе изделия несет монтажная организация.

Особые условия эксплуатации кондиционеров

Настоящая гарантия не предоставляется, когда по требованию/желанию Покупателя в нарушение действующих в РФ требований СНиПов, стандартов и иной технической документации: был неправильно подобран и куплен кондиционер (-ы) для конкретного помещения; был неправильно смонтирован(-ы) (установлен(-ы)) блок(-ы) купленного Покупателем кондиционера. Также обращаем внимание Покупателя на то, что в соответствии с Жилищным Кодексом РФ Покупатель обязан согласовать монтаж кулерного кондиционер(-ов) с эксплуатирующей организацией и компетентными органами исполнительной

власти субъекта Российской Федерации. Продавец, Уполномоченная изготовителем организация, Импортёр, Изготовитель снимает с себя всякую ответственность за любые неблагоприятные последствия, связанные с использованием купленного кондиционер(ов) без утвержденного плана монтажа и разрешения вышеуказанных организаций.

Появляя по уходу за кондиционером:

1. раз в 2 недели (при интенсивной эксплуатации чаще), контролируйте чистоту воздушных фильтров во внутреннем блоке (см. инструкцию по эксплуатации). Защитные свойства этих фильтров основаны на электростатическом эффекте, поэтому даже при незначительном загрязнении фильтр перестает выполнять свои функции;
2. один раз в год необходимо проводить профилактические работы, включающие в себя очистку от пыли и грязи теплообменников внутреннего и внешнего блоков, проверку давления в системе, диагностику всех электрических компонентов кондиционера, чистку дренажной системы. Данная процедура предотвратит появление неисправностей и обеспечит надежную работу вашего кондиционера;
3. раз в год (лучше весной), при необходимости, следует вычистить теплообменник наружного блока и проверить работу кондиционера на всех режимах. Это обеспечит надежную работу вашего кондиционера;
4. необходимо учесть, что эксплуатация кондиционера в зимних условиях имеет ряд особенностей. При крайне низких температурах: от +10 °C и ниже для кондиционеров не инверторного типа и от -15 °C и ниже для кондиционеров инверторного типа рекомендуется использовать кондиционер только в режиме вентиляции. Запуск кондиционера для работы в режиме охлаждения или обогрева может привести к сбоям в работе кондиционера и поломке компрессора. Если на улице отрицательная температура, а конденсат (вода из внутреннего блока) выводится на улицу, то возможно замерзание воды в дренажной системе и, как следствие, конденсат будет вытекать из поддона внутреннего блока в помещении.

Покупатель предупрежден о том, что, если товар отнесен к категории товаров, предусмотренных «Перечнем Неправомерно низкого качества», подлежащий возврату или обмену на аналогичный товар другого размера, формы, габарита, фасона, расцветки или комплектации» Постановление Правительства РФ № 55 от 19.01.1998 он не вправе требовать обмена купленного изделия в порядке ст. 25 Закона «О защите прав потребителей» и ст. 502 ГК РФ. С момента подписания Покупателем Гарантийного талона считается, что:

- вся необходимая информация о купленном изделии и его потребительских свойствах предоставлена Покупателю в полном объеме, в соответствии со ст. 10 Закона «О защите прав потребителей»;
- покупатель получил инструкцию по эксплуатации купленного изделия на русском языке и

- покупатель ознакомлен и согласен с условиями гарантийного обслуживания/особенностями эксплуатации купленного изделия;
- покупатель претензий к внешнему виду/комплектности купленного изделия не имеет.

Отметить здесь, если работа изделия происходила в присутствии Покупателя

Подпись Покупателя: _____

Дата: _____

ИЗМЕНЯЕТСЯ МАСТЕРОМ (ПРИ ОБСЛУЖИВАНИИ) / ВКЛЮЧАЕТСЯ МАСТЕРОМ ПРИ ОБСЛУЖИВАНИИ

**ТАЛОН НА ГАРАНТИЙНОЕ ОБСЛУЖИВАНИЕ/
ТАЛОН НА ГАРАНТИЙНОЕ ОБСЛУЖИВАНИЕ**



Модель / Модель _____

Серийный номер / Серийный номер _____

Дата покупки / Дата покупки _____

Штамп продавца / Штамп продавца _____

Дата пуска в эксплуатацию / Дата пуска в эксплуатацию _____

Штамп организации, продающей
пущ в эксплуатацию / Штамп организац
ия, работа пущ в эксплуатацию

ИЗМЕНЯЕТСЯ МАСТЕРОМ (ПРИ ОБСЛУЖИВАНИИ) / ВКЛЮЧАЕТСЯ МАСТЕРОМ ПРИ ОБСЛУЖИВАНИИ

**ТАЛОН НА ГАРАНТИЙНОЕ ОБСЛУЖИВАНИЕ/
ТАЛОН НА ГАРАНТИЙНОЕ ОБСЛУЖИВАНИЕ**



Модель / Модель _____

Серийный номер / Серийный номер _____

Дата покупки / Дата покупки _____

Штамп продавца / Штамп продавца _____

Дата пуска в эксплуатацию / Дата пуска в эксплуатацию _____

Штамп организации, продающей
пущ в эксплуатацию / Штамп организац
ия, работа пущ в эксплуатацию

Гарантійний талон

Цей документ не обмежує визначені законом права споживачів, а доповнює і уточнює обумовлені законом зобов'язання, що передбачають угоду сторін або договір.

Правильне заповнення гарантійного талона Уважно ознайомтеся з гарантійною талоном і простежте, щоб він був повністю заповнений і мав штамп Продавця. При відсутності штампа Продавця та дати продажу (або касового чека з датою продажу) гарантійний термін на виріб обчислюється з дати виробництва виробу. Для кондиціонерів спліт-система побутова обов'язковим є зазначення дати пуску в експлуатацію і штамп авторизованої організації, що здійснювала пуск в експлуатацію.

Забороняється вносити в Гарантійний талон будь-які зміни, а також спирати переписувати будь-які зазначені в ньому дані.

ЗОВНІШНІЙ ВИГЛЯД ТА КОМПЛЕКТНІСТЬ ВИРОБУ

Ретельно перевірте зовнішній вигляд виробу і його комплектність, всі претензії щодо зовнішнього вигляду та комплектності виробу пред'являйте Продавцю при покупці виробу.

ЗАГАЛЬНІ ПРАВИЛА УСТАНОВКИ (ПІДКЛЮЧЕННЯ) ВИРОБУ

Установка (підключення) виробів допускається виключно фахівцями та організаціями, що мають ліцензії на даний вид робіт (вироби, що працюють на газі), або фахівцями компанії, авторизованих на продаж та/або монтаж і гарантійне обслуговування відповідного типу обладнання, що мають ліцензію на даний вид робіт (водонагрівачі, кондиціонери типу спліт-система). Для установки (підключення) електричних водонагрівачів рекомендуємо звертатися в наші сервісні центри. Продавець (виробник) не несе відповідальності за недоліки виробу, що виникли через його неправильну установку (підключення).

Вітаємо Вас з придбанням техніки відмінної якості! З усіх питань, пов'язаних з техобслуговуванням виробу, звертайтеся в спеціалізовані сервісні центри.

Додаткову інформацію Ви можете отримати у Продавця. Детально інформацію про сервісні центри, що уповноважені здійснювати ремонт і технічне обслуговування виробів, додається окремим списком та/або перебуває на сайті:

Тел. сервісного центру «СЦ Альфа-Сервіс»

(044) 451-59-02

(044) 451-52-32

(067) 442-86-33 або

0-800-50-53-17

Модель	Серійний номер
Дата покупки	
Штамп продавця	
Дата пуску в експлуатацію	
Штамп організації, що робила пуск в експлуатацію	

Детально інформація про сервісні центри, що уповноважені здійснювати ремонт і технічне обслуговування виробів, додається окремим списком та/або міститься на сайті.

Виробник залишає за собою право вносити зміни в конструкцію, комплектацію або технологію виготовлення виробу, з метою поліпшення його технологічних характеристик. Такі зміни вносяться у виріб без попереднього повідомлення Покупцю і не тягнуть за собою зобов'язань щодо зміни/поліпшення раніше випущених виробів.

Переконаливо просимо Вас, щоб уникнути непорозуміння до встановлення/експлуатації виробу уважно вивчити його інструкцію по експлуатації.

Забороняється вносити в Гарантійний талон будь-які зміни, спирати або переписувати будь-які зазначені в ньому дані.

ТЕРМІН ДІЇ ГАРАНТІЇ

1. Ця гарантія має силу, якщо гарантійний талон правильно/чітко заповнений, не має виправлень і в ньому зазначені:

- дата продажу, підпис продавця, печатка торговельної організації;
- модель та серійний номер виробу;
- дата установки, назва та печатка фірми-установника.

Гарантія на кондиціонери, що вимагають спеціального мон-

Ф І О покупця/ П І Б покупця	
Адрес/Адреса	
Телефон/ Телефони	
Код району/ Код заповнення	
Дата ремонту/ Дата ремонту	
Сервіс-центр/Сервіс-центр	
Мастер/Мастер	
Ф І О покупця/ П І Б покупця	
Адрес/Адреса	
Телефон/ Телефони	
Код району/ Код заповнення	
Дата ремонту/ Дата ремонту	
Сервіс-центр/Сервіс-центр	
Мастер/Мастер	

таку (крім мобільних), буде становити 3 роки (тридцять шість місяців), якщо монтаж кондиціонера виконаний однією з Авторизованих Монтажних Організацій, і 1 рік у разі, якщо монтаж кондиціонера проведено неуповноваженою організацією. Гарантія зобов'язання на монтаж таких кондиціонерів несе на собі монтажна організація.

2. Зазначені вище гарантії термін поширюється на вироби, що використовуються тільки для особистих, сімейних, домашніх потреб, не пов'язаних із здійсненням підприємницької діяльності. На виріб не розповсюджується гарантія виробника (використання виробу в офісах, підприємствах сфери обслуговування, місцях загального користування, громадського харчування, охорони здоров'я, освіти й т.д.).

3. У разі використання виробу у підприємницькій діяльності його гарантійний термін становить 3 (три) місяці. Гарантійний термін на комплектуючі вироби або складові частини (деталі, які мають бути зняті з виробу без застосування будь-яких інструментів, тобто решітки, насадки, щітки, трубки, шланги та інші подібні комплектуючі) становить 3 (три) місяці.

Гарантійний термін на нові комплектуючі вироби або складові частини, встановлені на виріб при гарантійному або платному ремонті, або придобані окремо від виробу, становить три місяці з дня видачі Покупцю виробу на закінченні ремонту, продажу останньому цих комплектуючих/складових частин.

ДІЙСНІСТЬ ГАРАНТІЇ

Ця гарантія дійсна тільки на території України на вироби, куплені на території України. Гарантія поширюється на виробничий або конструкційний дефект виробу. Справжня гарантія виключає виконання уповноваженим сервісним центром ремонтних робіт і зняття дефектних деталей виробу в сервісному центрі або у Покупця (на розсуд сервісного центру). Гарантійний ремонт виробу виконується в термін не більше 14 (чотирнадцять) днів. Дійсна гарантія не дає права на відшкодування і покриття збитку, що стався в результаті переробки і регулювання виробу, без попередньої письмової згоди виробника, з метою повернення його до відповідності з гарантійними або місцевими технічними стандартами та нормами безпеки. Продавець і Виробник не несуть відповідальності за будь-які несприятливі наслідки, пов'язані з використанням Покупцем придбаного виробу належної якості без затвердженого плану монтажу і вирішення вищезазначених організацій.

ЦЯ ГАРАНТІЯ НЕ ПОШИРЮЄТЬСЯ НА:

- періодичне обслуговування та сервісне обслуговування виробу (чистка, заміна фільтрів);
- будь-які адаптації, зміни виробу, в т.ч. з метою удосконалення та розширення застосування його в інших сферах застосування, яка викладена в інструкції по експлуатації виробу, без попередньої письмової згоди виробника.

ЦЯ ГАРАНТІЯ НЕ НАДАЄТЬСЯ У ВИПАДКАХ:

1. Виробник звільняється від відповідальності за недоліки виробу, що були виявлені в період гарантійного строку, у разі їх виникнення після передачі виробу споживачеві внаслідок порушення споживачем правил використання, транспортування або зберігання виробу, зокрема при виявленні у виробі сторонніх предметів, тварин, гризунів, комах або слідів їх життєдіяльності, дій третіх осіб або чужеробної сили, а також при нестабільності роботи параметрів електричної мережі, газових та водних комунікацій.

- У разі використання виробу не за призначенням гарантія виробника не надається.

- Виробник не несе відповідальності у випадку недотримання правил устаткування або залучення до устаткування технічних складаних приладів сторонніх осіб, що не мають авторизації.

- При підключенні виробу не користуйтеся подовжувачами, трійниками і переключниками.

- Якщо виріб не використовується – перевертайте кран подачі води/газу та відключайте його від електромережі.

- Ремонт виробу повинен здійснюватися тільки авторизованими сервісними центрами (організаціями). При виявленні неавторизованого втручання гарантійні зобов'язання виробника припиняються.

- Виріб повинен утримуватися в чистоті.

- Гарантія виробника не поширюється на механічні ушкодження, що виникли в результаті транспортування або експлуатації виробу.

- Гарантія виробника не поширюється на вироби з вилучення або згвозднення таблички, що містить ідентифікаційний та сервісний номер виробу.

- Гарантія виробника не поширюється на косметичні дефекти, що не впливають на тривалу роботу виробу, а також на витратні матеріали, такі як світловолокна лампи, фільтри і т.д. (зокрема на переміщувані вручну пластиківі й скляні деталі).

- Новизна на виробі механічних пошкоджень (сколів, тріщин, тощо), впливів на виріб надмірної сили, різко агресивних речовин, високих температур, підвищеної воло-

гості/запильності, концентрованих парів, якщо будь-що з перерахованого стало причиною несправності виробу.

2. Виробник не несе жодної відповідальності за будь-який можливий збиток, завданий споживачеві, фізичним/юридичним особам у випадку недотримання споживачем збиток Виробника, зазначених у даному гарантійному документі та інструкції з експлуатації.

- використання виробу не за його прямим призначенням, не у відповідності з його Інструкцією з експлуатації, в тому числі, експлуатації виробу з перевантаженням або спільно з допоміжним обладнанням, не рекомендованим Продавцем (виробником);

- ремонту/налагодування/інсталяції/адаптації/пуску в експлуатацію виробу не уповноваженими на те організаційними/особами;

- стихійного лиха (пожежа, повінь, тощо) та інших причин, що перебувають поза контролем Продавця (виробника) і Покупця, які завдали шкоду виробу;

- неправильне підключення виробу до електричної мережі, а також несправності (не відповідності) робочим параметрам і безпеки електричної мережі;

- дефектів, що виникли внаслідок попадання всередину виробу сторонніх предметів, рідких, комах і продуктів їх життєдіяльності, і т.д.

- неправильне зберігання виробу;

- необхідність заміни витратних матеріалів: ламп, фільтрів, елементів живлення, акумуляторів, запобіжників, а також скляних/фарфорових/платинових і переніслюваних вручну деталей та інших додаткових швидкозношуваних/змішаних деталей (комплектуючих) виробу, які мають власний обмежений період цукреватості, у зв'язку з їх природним зносом, або якщо така зона передбачена конструкцією і не пов'язана з розбиранням виробу;

- дефектів системи, в якій виріб використовувався як елемент цієї системи.

ОСОБЛИВІ УМОВИ ГАРАНТІЙНОГО ОБСЛУГОВУВАННЯ КОНДИЦІОНЕРВ

Ця гарантія не поширюється на недовлі роботи виробу в разі, якщо Покупець за своєю ініціативою (без урахування відповідної інформації Продавця) вибрав і купив кондиціонер належної якості, але за своїми технічними характеристиками не призначений для призначення, в якому він був згодом встановлений Покупцем.

З МОМЕНТУ ПІДПИСАННЯ ПОКУПЦЕМ ГАРАНТІЙНОГО ТАЛОНА ВАЖАЄТЬСЯ, ЩО:

- Вся необхідна інформація про придбаний продукт і його споживчі властивості у відповідності з Законом України "Про захист прав споживачів" надана Покупцю у повному обсязі.

- Покупець отримав Інструкцію з експлуатації купленого виробу українською мовою.

- Покупець ознайомлений і згоден з умовами гарантійного обслуговування/особливостями експлуатації придбаного виробу;

- Покупець претензій до зовнішнього вигляду/комплектції/

приданого виробу не має.

якщо виріб перевірявся в присутності Покупця, написати «робомою стан»

Покупець:

Підпис:

Дата:

Шановний Покупець!

Нагадуємо, що неваліфікований монтаж кондиціонерів може привести до несприятливої роботи і як наслідок виходу виробу з ладу. Монтаж даного обладнання повинен здійснюватися згідно СНІПів «ПРО МОНТАЖ ТА ПУСКОНАЛАГОДУВАННЯ ВИПАРНИХ І КОМПРЕСОРНО-КОНДЕНСАТОРНИХ БЛОКІВ ПОВУТОВИХ СИСТЕМ КОНДИЦІОНУВАННЯ В БУДІВЛЯХ І СПОРУДАХ». Гарантію на монтажні роботи і пов'язані з ними недоліки в роботі виробу несе монтажна організація. Виробник (продавець) має право відмовити в гарантії на виріб змонтований і введений в експлуатацію з порушенням стандартів та інструкції.





сплит-системы



мобильные кондиционеры



маслонаполненные радиаторы



накопительные водонагреватели



проточные водонагреватели



газовые котелки



электрические каминь



конвекторы-трансформеры



теплые вентиляторы



сушители для рук



увлажнители



мойки воздуха



Электролюкс — зарегистрированная торговая марка, используемая в соответствии с лицензией ElectroLux AB (publ).
Electrolux is a registered trademark used under license from AB ElectroLux (publ).

В тексте и цифровых обозначениях инструкции могут быть допущены технические ошибки и опечатки. Изменения технических характеристик и ассортимента могут быть произведены без предварительного уведомления.

У тексті та цифрових позначеннях інструкції можуть бути допущені технічні помилки і друкарські помилки. Зміни технічних характеристик та асортименту можуть бути змінені без попереднього повідомлення.

CE EAC IPX0

