

# SERVOMOTEURS *SERVOMOTOREN*



# CERTIFICATE



The Certification Body  
of TÜV Management Service GmbH

certifies that

**IndustrieTechnik Srl**  
Via Julius-Durst 70, I-39042 Bressanone (BZ)

has established and applies  
a Quality Management System for

**Development, production and distribution of  
mechanical and electronic devices for the control of  
air conditioning, refrigeration, ventilation and heating**

An audit was performed, Report No. **70029851**

Proof has been furnished that the requirements  
according to

**ISO 9001: 2000**

are fulfilled. The certificate is valid until **2004-05-31**

Certificate Registration No. **12 100 17318 TMS**

Munich, 2003-06-26

Certification Body  
of TÜV Management Service GmbH  
Unternehmensgruppe TÜV Süddeutschland



TGA-ZM-07-92



# DB-DAN, -DMN

**Servomoteurs pour clapets, contrôle On-Off proportionnel (4, 5 Nm)**  
**Actuators, On-Off en modulerende controle (4, 5 Nm)**

## FONCTION

Commande à 2 et 3 points proportionnels ou contrôle de petits clapets.

### Applications

Application idéale pour petits clapets (1 m<sup>2</sup>) pour systèmes de ventilation et de traitement d'air

## FUNCTIE

2- en 3- punten of kleine modulerende luchtkleppen

### Toepassingen

Ideale toepassing voor kleine luchtkleppen (1 m<sup>2</sup>) voor systemen van ventilatie en luchtbehandeling

Contrôle / controle	2/3 points / punten		2...10 Vdc	axe / as
Alimentation / voeding +/-20%; 50/60Hz	24 Vac	230 Vac	24 Vac	
60...120sec. / 90° 20...35sec. / 90°	DB-DAN24-T DB-DAN24	DB-DAN230-T DB-DAN230	DB-DMN24-T DB-DMN24	∅ 8...16 mm / □ 8...12 mm ∅ 8...16 mm / □ 8...12 mm

### Montage du capteur / Transducer montage :

DB-PA montage frontal / paneel inbouw

DB-PF montage apparent / opbouw montage

### Options / Opties :

-S1 avec 1 contact auxiliaire (excepté DB-DMNx) /  
met 1 hulpcontact (niet voor DB-DMNx)

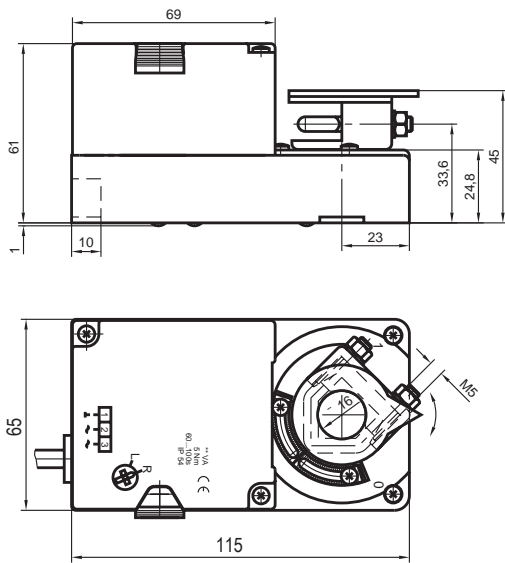
-S2 avec 2 contacts auxiliaires (4Nm, 3 points, 30 sec., excepté  
DB-DMNx) / met 2 hulpcontacten (4Nm, 3- punten, 30 sec., niet voor  
DB-DMNx)

/2 avec 2 points de contrôle / met 2 controle punten

Servomoteur / ser	DB-	DAN24	DAN24-T	DAN230	DAN230-T	DMN24	DMN24-T
Surface clapet / opervlakte luchtklep	M <sup>2</sup>	1	1	1	1	1	1
Position capteur / positie transducer	-	-	-	-	-	DB-Px	
Couple / draaimoment	Nm	5	5	5	5	5	5
Alimentation / voeding	V	24 Vac +/-20%		230 Vac +/-15%		24 Vac +/-20%	
Frequence / frequentie	Hz	50...60		50...60		50...60	
Puissance absorbée / opgenomen vermogen				24 Vac ; 230 Vac		proportionne(e)l	
20...35s / 90°				1.8 W / 2.2 VA		3.5 W / 5.5 VA	
60...120s / 90°				1.0 W / 1.5 VA		2.5 W / 4.5 VA	
Câble d'alimentation / voedings kabel				0.9/ 0.75 m			
Temps de fonctionnement / looptijd	sec.	20...35	60...120	20...35	60...120	20...35	60...120
Poids / gewicht	kg			0.530			
Contrôle signal/ control signaal		2/3 points / punten		3 points / punten		2...10 Vdc	
Angle de rotation / draaihoek:				max 95°			
- échelle de fonctionnement / werkbereik							
Contacts auxiliaires / hulpcontacten		SPDT / 5 A 230 Vca					
Direction de rotation / directie van de rotatie				bi-directionnel / bi-directioneel			
Classe de protection/ beschermingsklasse				II/III		III	
Degré de protection / beschermingsgraad				IP54			
Temperature ambiante / ruimte temperatuur				-20 ... +50°C			
Maintenance / onderhoud				libre / vrij			
Normes / normen				CE			

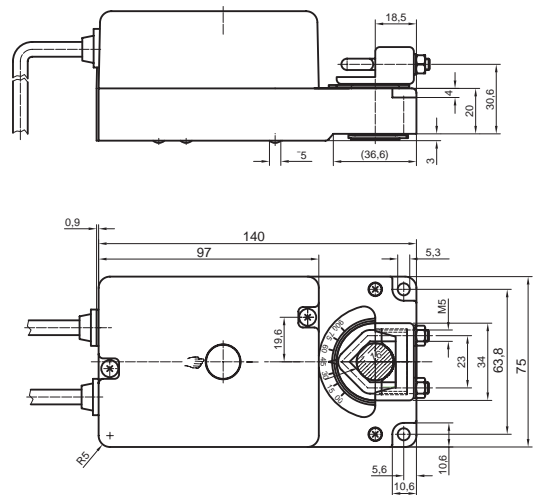
# DIMENSIONS

DB-DxN-xx

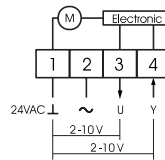
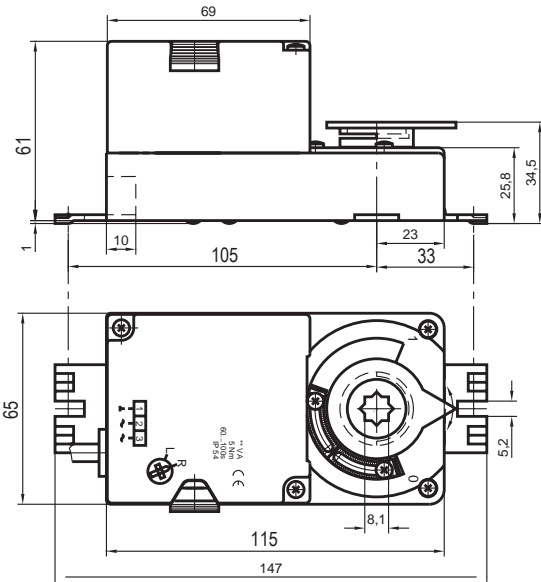


# AFMETINGEN

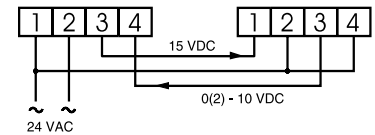
DB-DxN-xx-S2



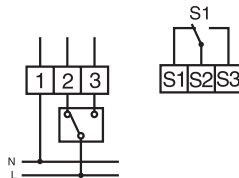
contrôle 2...10 Vdc / 2...10 Vdc control



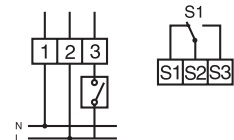
moteur / motor DB-Px



contrôle à 3 points et 1 contact  
auxiliaire / 3- punten control met  
1 hulpcontact

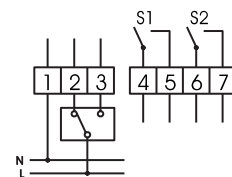
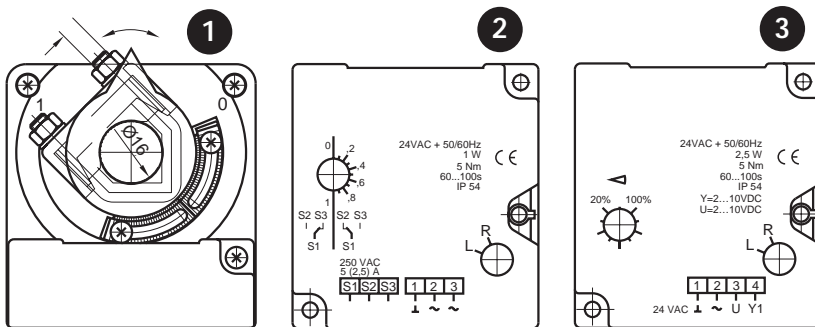


contrôle à 2 points et 1 contact  
auxiliaire / 2- punten control met  
1 hulpcontact



- 1 ajustement de l'angle de rotation / draaihoek regeling
- 2 ajustement de la direction de la rotation / regeling van de draaidirectie
- 3 contrôle 2...10 Vdc / 2...10 Vdc control

contrôle à 3 points et 2 contacts auxiliaires /  
3- punten control met 2 hulpcontacten



# DB-DAS, -DMS

**Servomoteurs pour clapets, contrôle On-Off proportionnel (8, 10 Nm)**  
**Actuators, On-Off en modulerende controle(8, 10 Nm)**

## FONCTION

Commande à 2 et 3 points proportionnels pour clapets

### Applications

Application idéale pour clapets petits et moyens  
 (1,6 / 2,0 m<sup>2</sup>) pour systèmes de ventilation et de traitement  
 d'air.

## FUNCTIE

2- en 3- punten controle voor luchtkleppen

### Toepassingen

Ideale toepassing voor kleine en middel luchtkleppen  
 (1,6/2,0 m<sup>2</sup>) voor systemen van ventilatie en luchtbehandeling  
 i

Contrôle / controle	2/3 points / punten		2...10 Vdc	axe/ as
Alimentation / voeding +/-20%; 50/60Hz	24 Vac	230 Vac	24 Vac	
60...120sec. / 90°	DB-DAS24-T	DB-DAS230/2-T	DB-DMS24-T	Ø 8...16 mm / □ 8...12 mm
60...120sec. / 90°	DB-DAS24	DB-DAS230	DB-DMS24	Ø 8...16 mm / □ 8...12 mm

### Montage du capteur / transducer montage :

DB-PA montage frontal / paneel inbouw

DB-PF montage apparent / opbouw montage

### Options / Opties:

-S1 avec 1 contact auxiliaire (excepté DB-DMSx) /  
 met 1 hulpcontact (niet voor DB-DMSx)

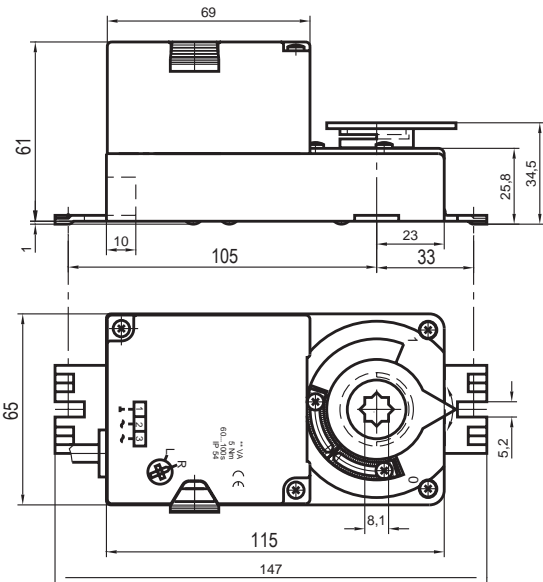
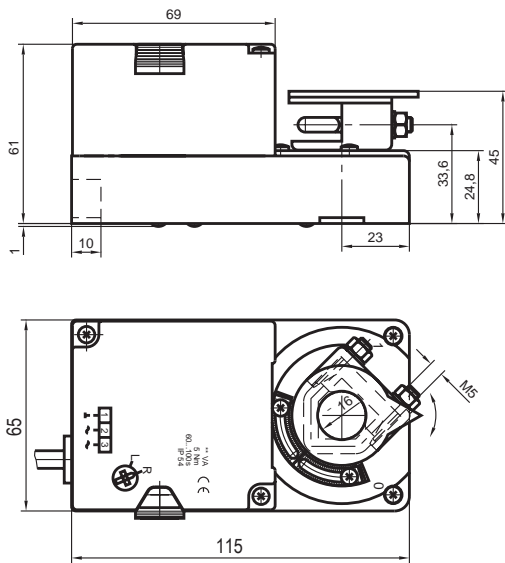
-S2 avec 2 contacts auxiliaires (10Nm, 3 points, excepté DB-DMSx) /  
 met 2 hulpcontacten (10Nm, 3- punten ,niet voor DB-DMSx)

/2 avec 2 points de contrôle / met 2 controle punten

Servomoteur / actuator	DB-	DAS24	DAS24-T	DAS230	DAS230/2-T	DMS24	DMS24-T
Surface clapet / opervlakte luchtklep	M <sup>2</sup>	1,6	1,6	1,6	1,6	1,6	1,6
Position capteur / positie transducer		-	-	-	-	-	DB-Px
Couple / draaimoment	Nm	8	8	8	8	8	8
Alimentation / voeding	V	24 Vac +/-20%		230 Vac +/-15%		24 Vac +/-20%	
Frequence / frequentie	Hz	50...60		50...60		50...60	
Puissance absorbée / opgenomen vermogen		24 Vac ; 230 Vac				proportione(e)l	
20...35s / 90°		1.8 W / 2.2 VA				3.5 W / 5.5 VA	
60...120s / 90°		1.0 W / 1.5 VA				2.5 W / 4.5 VA	
Câble d' alimentation / voedings kabel		0.9/ 0.75 m					
Temps de fonctionnement / looptijd	sec.	60..120	60...120	60...120	60...120	60...120	60...120
Poids / gewicht	kg	0.530					
Contrôle signal / control signaal		2/3 points / punten		3 points / punten	2 points / punten	2...10 Vdc	
Angle de rotation / draaihoek :		max 95°					
- échelle de fonctionnement / werkbereik		max 95°					
Contacts auxiliaires / hulpcontacten		SPDT / 5 A 230 Vca					
Direction de rotation / directie van de rotatie		bi-directionnel / bi-directioneel					
Classe de protection / beschermingsklasse		II/III					
Degré de protection / beschermingsgraad		IP54					
Temperature ambiante / ruimte temperatuur		-20 ... +50°C					
Maintenance / onderhoud		libre / vrij					
Normes/ normen		CE					

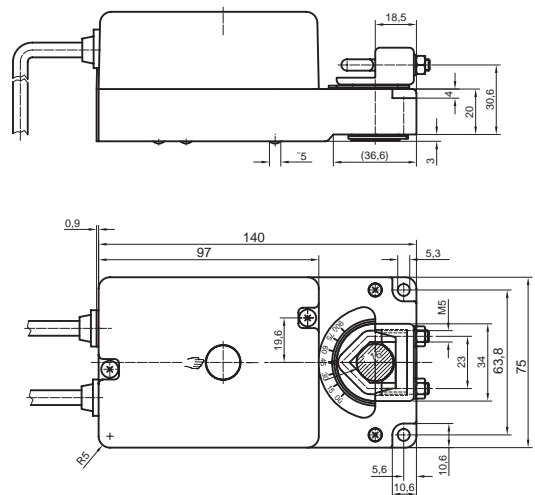
# DIMENSIONS

DB-DxS-xx

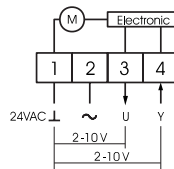


# AFMETINGEN

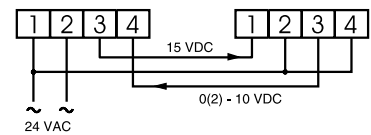
DB-DxS-xx-S2



contrôle 2...10 Vdc / 2...10 Vdc control

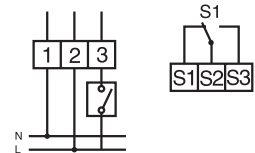
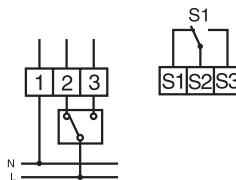


motore / motor DB-Px



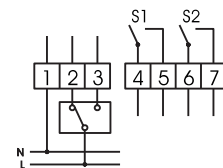
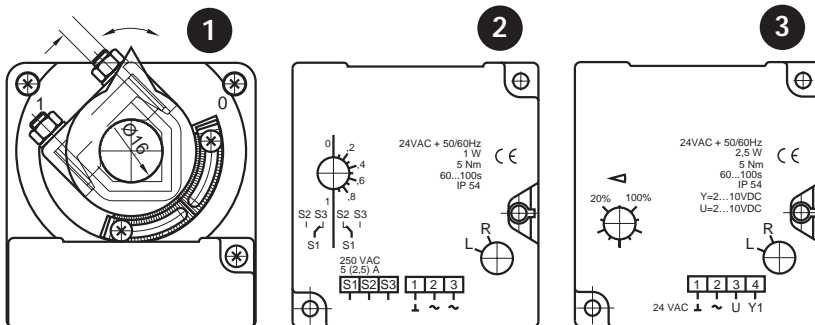
contrôle à 3 points avec 1 contact  
auxiliaire / 3- punten control met  
1 hulpcontact

contrôle à 2 points avec 1 contact  
auxiliaire / 2- punten control met  
1 hulpcontact



- 1 ajustement de l'angle de rotation / draaihoek regeling
- 2 ajustement de la direction de la rotation / regeling van de draaidirectie
- 3 contrôle 2...10 Vdc / 2...10 Vdc control

contrôle à 3 points avec 2 contacts auxiliaires  
3- punten control met 2 hulpcontacten





# DB-DAxF, -DM24F

## Servomoteurs à ressort de rappel (5, 15 Nm) Veerteruggang actuaters (5, 15 Nm)

### FONCTION

Commande On / Off ou avec ressort de rappel proportionnel.

Les servomoteurs ouvrent les clapets et chargent le ressort de rappel : avec la rupture de courant le clapet se met en position de sécurité.

Les servomoteurs peuvent être contrôlés manuellement avec une manutention appropriée, chargent en même temps le ressort et restent en position manuelle.

### Applications

Application idéale pour des clapets de sécurité pour les fonctions antigel, antifumée ou dans le domaine hygiénique-sanitaire.

### FUNCTIE

On / Off of met teruggang modulerende luchtkleppen. De servomotoren openen de luchtkleppen en laden de veerteruggang : met de spanning onderbreking komt de luchtklep in een veilige positie.

De servomotoren kunnen manueel gecontroleerd worden bij een geschikte behandeling, laden tegelijkertijd de veer, en blijven in de hand positie.

### Toepassingen

Geschikt voor toepassingen als veiligheidskleppen voor antivries, antirook of voor hygiënisch -sanitair domein.

Contrôle / controle	On / Off		2...10 Vdc (Ri = 100 kOhm)
Alimentation / voeding +/-10%; 50/60 Hz	24 Vac	230 Vac	24 Vac
5 Nm - 15 Nm - 100s / 90°	DB-DAN24F DB-DA24	DB-DAN230 DB-DA230	- DB-DM24F

### Position du capteur / Transducer positie :

DB-PA montage frontal / paneel inbouw

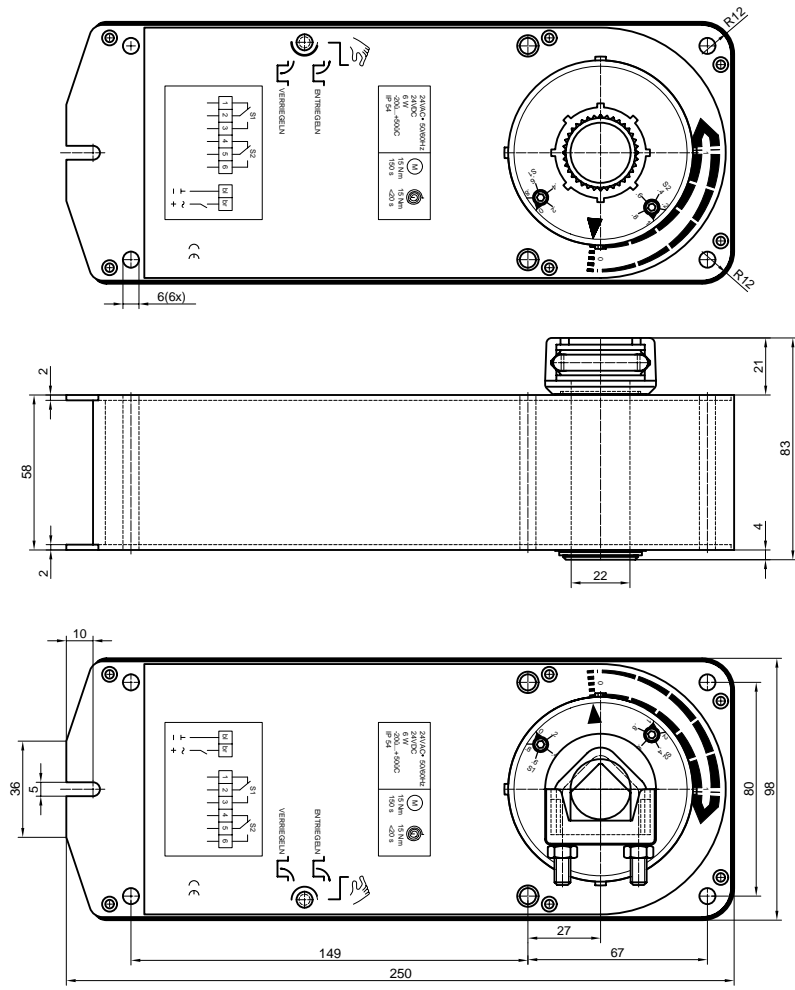
DB-PF montage apparent / opbouw montage

### Options / Opties :

-S2 avec 2 contacts auxiliaires (excepté DB-DM24F)  
/ met 2 hulpcontacten (niet voor DB-DM24F)

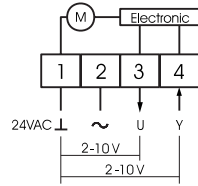
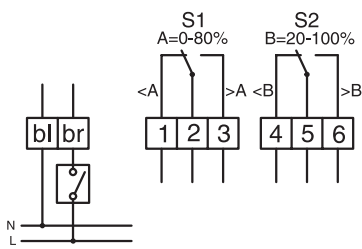
Servomoteur / actuator	DB-	DAN24F	DA24F	DAN230F	DA230F	DM24F
Surface clapet / oppervlakte luchtklep	m <sup>2</sup>	1	3	1	3	3
Position capteur / positie transducer		-	-	-	-	DB-Px
Couple / draaimoment	Nm	5	15	5	15	15
Alimentation / voeding	V	24 Vac +/-20%		230 Vac +/-15%		24 Vac +/-20%
Frequence / frequentie	Hz	50...60		50...60		50...60
Puissance absorbée / opgen.vermogen		24 Vac ; 230 Vac				proportione(e)
- en rotation / in werking	VA	8		10		max 9
Câble d'alimentation / voedingskabel		0.9/ 0.75 m				
Temps de fonctionnement / looptijd						
- moteur / motor	sec.	150		150		150
- ressort / veer	sec.	20		20		

# DIMENSIONS / AFMETINGEN

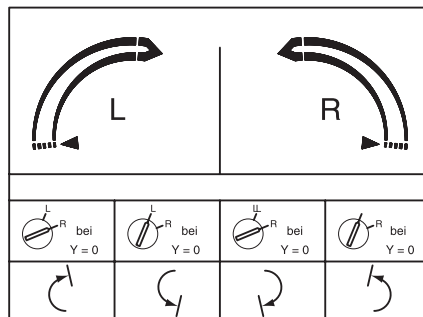


avec 2 contacts auxiliaires / met 2 hulpcontacten

contrôle 2...10 Vdc / 2...10 Vdc control



sens de rotation / draairichting







# DB-DA24x, -DM24

**Servomoteurs pour clapets , controle On-Off et proportionnel (15 Nm)  
Actuators , On-Off en modulerend (15 Nm)**

## FONCTION

Commande à 2 et 3 points pour clapets.

### Applications

Application idéale pour clapets moyens pour utilisation en ventilation et systèmes de traitement de l'air.

## FUNCTIE

2- en 3- punten luchtkleppen control.

### Toepassingen

Ideale toepassing voor medium luchtkleppen voor ventilatie installaties en systemen luchtbehandeling.

Contrôle / control	3 points / punten		0...10 Vdc
Alimentation / voeding +/-10%; 50/60 Hz	24 Vac	230 Vac	24 Vac
15 Nm - 100s / 90°	DB-DA24	DB-DA230	DB-DM24

### Position du capteur / Positie transducer:

DB-PA montage frontal / paneel inbouw

DB-PF montage apparent / opbouw montage

### Options / Opties :

-S2 avec 2 contacts auxiliaires (excepté DB-DM24) /  
met 2 hulpcontacten (niet voor DB-DM24)

/2 avec commande à 2 points / met 2 controle punten

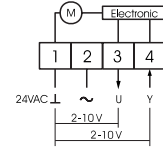
Servomoteur/ actuator	DB-	DA24	DA230	DM24
Surface clapet / opervlakte luchtklep	m <sup>2</sup>	3,0	3,0	3,0
Position capteur/ positie transducer		-	-	DB-Fx
Couple / draaimoment	Nm	15	15	15
Alimentation / voeding	V	24 Vac +/-10%	230 Vac +/-10%	24 Vac +/-10%
Frequence / frequentie	Hz		50...60	
Puissance absorbée / opgenomen vermogen				
- en rotation / in werking	VA	4.0	4.0	max 7.5
Câble d'alimentation / voedingskabel			0.9/ 0.75 m	
Temps de fonctionnement / werkbereik	sec.		100	
Poids / gewicht	kg		0.7	
Contrôle signal / control signaal			3 points / punten	0...10 Vdc
Angle de rotation / draaihoek :				
- échelle de fonctionnement / werkings schaal				90°
Contacts auxiliaires /hulpcontacten				SPST / 5 A 230 Vca
Direction de rotation / draairichting				bi-directionnel / bi-directioneel
Classe de protection / beschermingsklasse		II/III	II/III	III
Protection / beschermingsgraad				IP54
Température ambiante / ruimte temperatuur				-20 ... +50°C
Maintenance/ onderhoud				libre / vrij
Normes / normen				CE

ajustement contrôle 2...10 Vdc (DIP switches on p.c.b.) /  
 instelling van de 2...10 Vdc controle (DIP switches on p.c.b.)

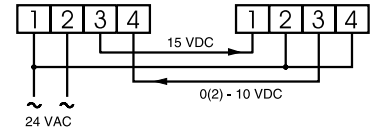
contrôle 2...10 Vdc / 2...10 Vdc control



switch / switch	1-4	1 OFF	0...10 Vdc
tension d'alimentation / voedingsspanning		1 ON	2...10 Vdc
switch / switch	1-4	1 OFF/ 4 ON	0...20 mA
courant d'alimentation / ingang stroom		1 ON/ 4 ON	4...20 mA
sens de rotation / draairichting		2 OFF	0...90°
		2 ON	90...0°
switch / switch	1-3	1+2+3 OFF/ 5+6 ON	0...10 Vdc (0...90°)
tension de sortie		1+3+5+6 ON/ 2 OFF	2...10 Vdc (0...90°)
spanningsuitgang		1+3 OFF/ 2+5+6 ON	0...10 Vdc (90...0°)
		1+2+3+4+5+6 ON	2...10 Vdc (90...0°)
switch / switch	1-3	5+7 ON/ 6 OFF	10 Vdc
tension de sortie pour le positionneur		5+6+7 OFF/ 8 ON	15 Vdc
spanningsuitgang voor de positie insteller			

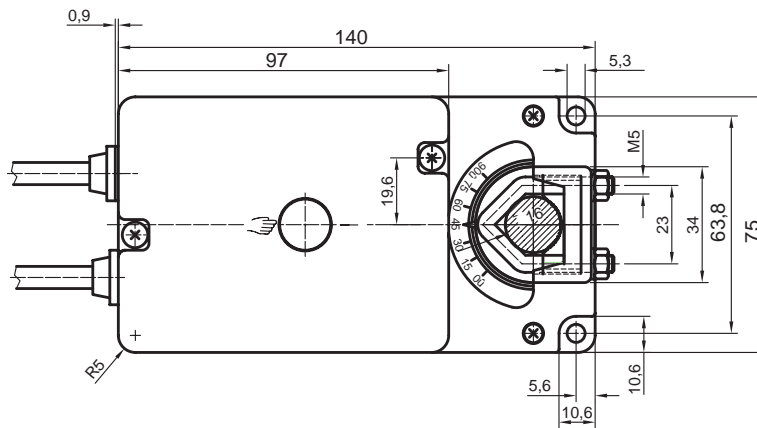
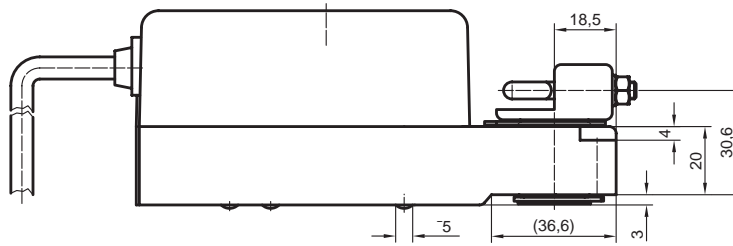


moteur / motor DB-Px



## DIMENSIONS

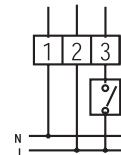
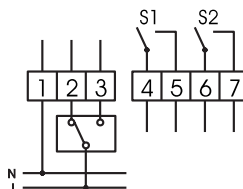
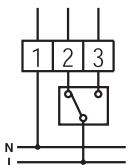
## AFMETINGEN



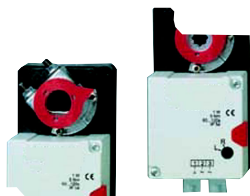
contrôle à 3 points / 3- punten control

contrôle à 3 points et 2 contacts auxiliaires / 3- punten control met 2 hulpcontacten

contrôle à 3 points / 2- punten control



rev0 12/2003, soggetto a modifiche senza preavviso/subject to modifications without notice



# DB-DAx, -DMx

**Servomoteurs pour clapets, contrôle à 2, 3 points proportionnels (20, 30 Nm)**  
**Actuators, 2-, 3- punten en modulerend control (20, 30 Nm)**

## FONCTION

Commande à 2 et 3 points et contrôle proportionnel de clapets.

### Applications

Application idéale pour clapets moyens et grands pour systèmes de ventilation et de traitement d'air.

## FUNCTIE

2- en 3- punten of modulerende luchtkleppen control.

### Toepassingen

Ideale toepassing voor middel en grote luchtkleppen voor systemen van ventilatie en luchtbehandeling.

Contrôle / signaal controle	3 points / punten		0...10Vdc
Alimentation / voeding +/-10%; 50/60Hz	24 Vac	230 Vac	24 Vac
20 Nm- 60...80s / 90°	DB-DAL24	DB-DAL230	DB-DML24
30 Nm- 60...100s / 90°	DB-DAG24	DB-DAG230	DB-DMG24

### Montage du capteur / transducer montage :

DB-PA montage frontal / paneel inbouw

DB-PF montage apparent / opbouw montage

### Options / Opties :

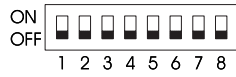
-S2 avec 2 contacts auxiliaires (4Nm, 3 points, excepté DB-DMNx) /  
 met 2 hulpcontacten (4Nm, 3- punten ,niet voor DB-DMNx)

/2 avec 2 points de contrôle / met 2 controlepunten

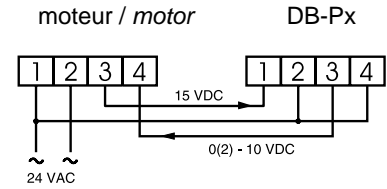
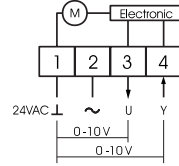
Servomoteur / actuator	DB-	DAL24	DAG24	DAL230	DAG230	DML24	DMG24
Surface clapet / opervlakt		4	6	4	6	4	6
Position clapet / positie transducer		-	-	-	-	DB-Px	DB-Px
Couple / draaimoment	Nm	20	20	30	30	20	30
Alimentation / voeding	V	24 Vac +/-20%		230 Vac +/-15%		24 Vac +/-20%	
Frequence / frequentie	Hz	50...60		50...60		50...60	
Puissance absorbée / opgenomen vermogen				24 Vac ; 230 Vac		proportionne(e)l	
150/230 s / 90°	VA			4.0		max 7.5	
Câble d'alimentation / voedingskabel				0.9/ 0.75 m			
Temps de fonctionnement / looptijd	sec.	60...80	60...100	60...80	230	60...80	60...100
Poids / gewicht	kg			1.5			
Contrôle signal / signaal controle		2/3 points / punten		2/3 points / punten		0...10 Vdc	
Angle de rotation / draaihoek :				90°			
- échelle de fonctionnement / werkberijk				SPDT / 5 A 230 Vca			
Contacts auxiliaires / hulpcontacten				bi-directionnel / bi-directioneel			
Direction de rotation / draairichting				I/III		III	
Classe de protection / beschermingsklasse						IP54	
Degré de protection / beschermingsgraad							
Température ambiante / ruimte temperatuur				-20 ... +50°C			
Maintenance / onderhoud				libre : vrij			
Normes / normen				CE			

ajustement contrôle 0...10 Vdc (DIP switches on p.c.b.) /  
 instelling van de 0...10 Vdc controle (DIP switches on p.c.b.)

contrôle 0...10 Vdc / 0...10 Vdc control

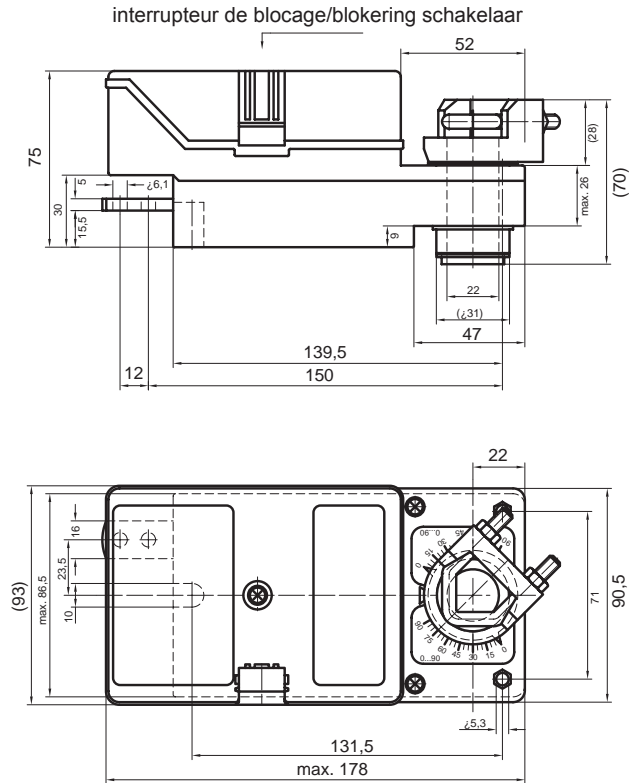


switch/ switch	1-4	1 OFF	0...10 Vdc
tension d'alimentation / voedingsspanning		1 ON	2...10 Vdc
switch/ switch	1-4	1 OFF/ 4 ON	0...20 mA
courant d'alimentation / ingang stroom		1 ON/ 4 ON	4...20 mA
sens de rotation / draairichting		2 OFF	0...90°
		ON	90...0°
switch/ switch	1-3	1+2+3 OFF/ 5+6 ON	0...10 Vdc (0...90°)
tension de sortie		1+3+5+6 ON/ 2 OFF	2...10 Vdc (0...90°)
uitgangsspanning		1+3 OFF/ 2+5+6 ON	0...10 Vdc (90...)
		1+2+3+4+5+6 ON	2...10 Vdc (90...0°)
switch/ switch	1-3	5+7 ON/ 6 OFF	10 Vdc
tension de sortie pour le positionneur		5+6+7 OFF/ 8 ON	15 Vdc
uitgangsspanning voor de positie insteller			

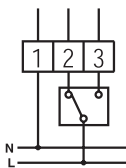


## DIMENSIONS

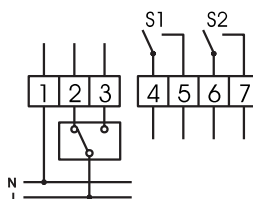
## AFMETINGEN



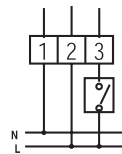
contrôle à 3 points/ 3- punten control



contrôle à 3 points et 2 contacts auxiliaires  
 / 3- punten control met 2 hulpcontacten



contrôle à 2points / 2- punten control





# DB-PA, -PF

**Potentiomètre de positionnement 0...100%**  
**Positie potentiometer 0...100%**

## FONCTION

Pour le positionnement du signal de contrôle des clapets des servomoteurs.

### Applications

Appareil destiné pour montage apparent (PA) ou frontal (PF).

## FUNCTIE

Positie signaal voor de controle van de luchtkleppen van de servomotoren

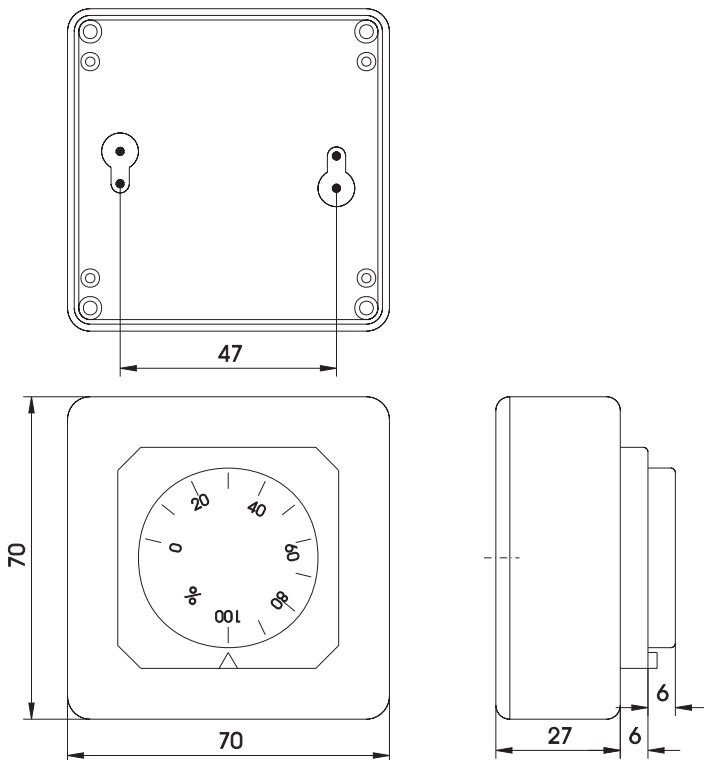
### Toepassingen

Toestel geschikt voor opbouw montage (PA) of voor inbouw (PF)

Type / Typ	Signal de sortie / Uitgangssignaal	Signal de contrôle / controle signaal	Montage / Montage
DB-PA	0(2)...10 Vdc	0(2)...10 Vdc	apparent / opbouw
DB-PF	0(2)...10 Vdc	0(2)...10 Vdc	frontal / frontpaneel

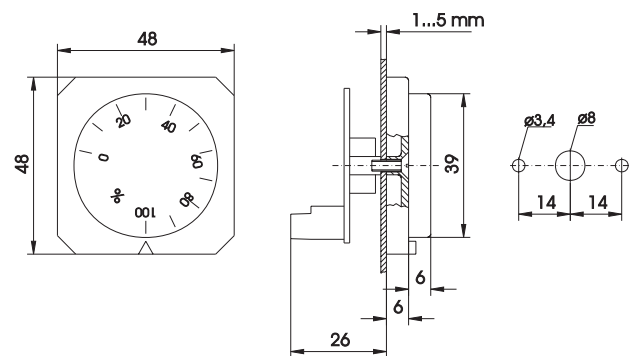
## DIMENSIONS

### DB-PA

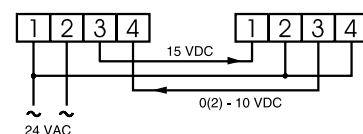


## AFMETINGEN

### DB-PF



### moteur / motor DB-Px





Distributeur / *Verdeler*

***INDUSTRIE TECHNIK* srl**

Via Julius Durst, 70

I-39042 BRESSANONE - ITALY

☎ +39 0472 830626 - Fax +39 0472 831840

[www.industrietechnik.it](http://www.industrietechnik.it) - e-mail: [info@industrietechnik.it](mailto:info@industrietechnik.it)