

# КР1157ЕН24А, КР1157ЕН24Б, КР1157ЕН24В, КР1157ЕН24Г, КР1157ЕН2401А, КР1157ЕН2401Б, КР1157ЕН2402А, КР1157ЕН2402Б

Микросхемы представляют собой последовательный компенсационный стабилизатор напряжения с фиксируемым выходным напряжением 24 В и выходными токами 0,1 А и 0,25 А. Содержат 41 для типономиналов КР1157ЕН24(А, Б) и 40 интегральных элементов для КР1157ЕН24(В, Г). Корпус типа КТ-27, масса не более 1 г и КТ-26, масса не более 0,3 г.

Назначение выводов КР1157ЕН24 в корпусе КТ-27: 1 - вход; 2 - общий; 3 - выход; КР1157ЕН2401 в корпусе КТ-26: 1 - общий; 2 - вход; 3 - выход; КР1157ЕН2402 (КТ-26): 1 - выход; 2 - общий; 3 - вход.

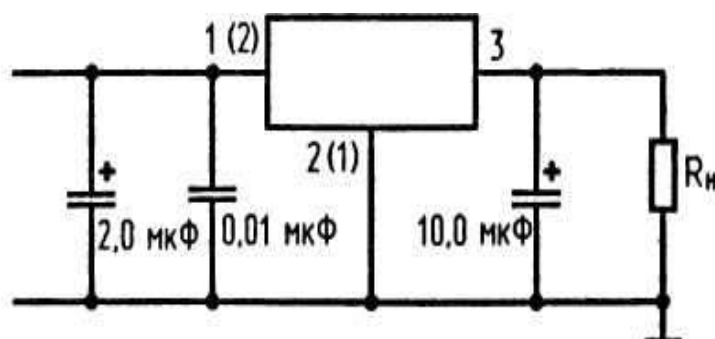


Схема включения КР1157ЕН24 (КР1157ЕН2401)  
в стабилизаторе фиксированного напряжения

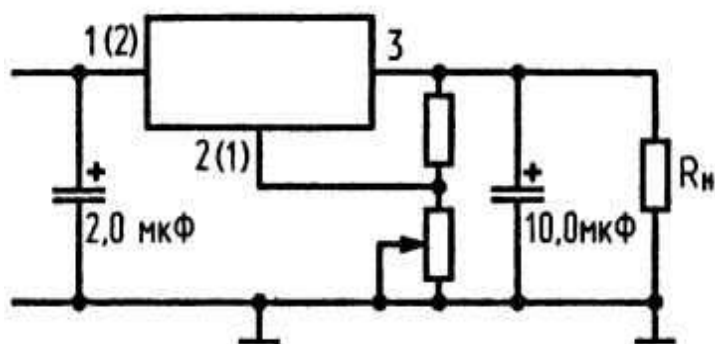


Схема включения КР1157ЕН24 (КР1157ЕН2401)  
в стабилизаторе регулируемого напряжения

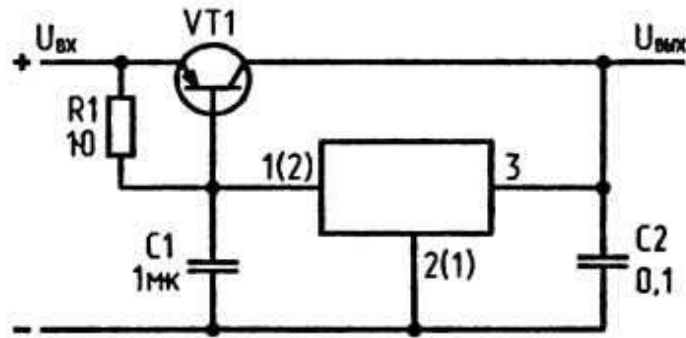


Схема включения КР1157ЕН24 (КР1157ЕН2401)  
с умпощняющим транзистором; VT1 - КТ933Б

### Электрические параметры

Выходное напряжение:

- КР1157ЕН24(А, В), КР1157ЕН2401А, КР1157ЕН2402А ..... (24 ± 0,48) В
- КР1157ЕН24(Б, Г), КР1157ЕН2401Б, КР1157ЕН2402Б ..... (24 ± 0,96) В

Минимальное падение напряжения между входом и выходом:

- КР1157ЕН24(А, Б), КР1157ЕН2401(А, Б),  
КР1157ЕН2402(А, Б) ..... ≤ 2 В
- КР1157ЕН24(В, Г) ..... ≤ 2,5 В

Ток потребления:

- при  $U_{вх} = 29$  В КР1157ЕН24(А-Г) ..... ≤ 5 мА
- при  $U_{вх} = 7,5...30$  В,  $I_H = 0$   
КР1157ЕН2401(А, Б), КР1157ЕН2402(А, Б) ..... ≤ 5 мА

Нестабильность по напряжению:

- при  $U_{вх} = 29...39$  В,  $I_H = 5$  мА КР1157ЕН24(А-Г) ..... ≤ 0,05 %/В
- при  $U_{вх} = 7,5...30$  В,  $I_H = 5$  мА  
КР1157ЕН2401(А, Б), КР1157ЕН2402(А, Б) ..... ≤ 0,05 %/В

Нестабильность по току:

- при  $U_{вх} = 29$  В,  $I_H = 5...100$  мА КР1157ЕН24(А, Б) ..... ≤ 0,01 %/мА
- при  $U_{вх} = 29$  В,  $I_H = 5...250$  мА КР1157ЕН24(В, Г) ..... ≤ 0,04 %/мА
- при  $U_{вх} = 7,5...30$  В,  $I_H = 100$  мА  
КР1157ЕН2401(А, Б), КР1157ЕН2402(А, Б) ..... ≤ 0,001 %/мА

Температурный коэффициент выходного напряжения:

- при  $U_{вх} = 29$  В,  $I_H = 5$  мА,  $T = -10...+70$  °С  
КР1157ЕН24(А-Г) ..... ≤ 0,02 %/°С
- при  $U_{вх} = 7,5...30$  В,  $I_H = 5$  мА КР1157ЕН2401(А, Б),  
КР1157ЕН2401(А, Б) ..... ≤ 0,03 %/°С

## Предельно допустимые режимы эксплуатации

Входное напряжение .....	≤ 40 В
Максимальный выходной ток:	
- КР1157ЕН24(А, Б), КР1157ЕН2401(А, Б), КР1157ЕН2402(А, Б) .....	100 мА
- КР1157ЕН24(В, Г).....	250 мА
Максимальная рассеиваемая мощность:	
с теплоотводом:	
- КР1157ЕН24(А, Б) .....	1,3 Вт
- КР1157ЕН24(В, Г).....	3 Вт
без теплоотвода:	
- КР1157ЕН24(А-Г) .....	0,6 Вт
- КР1157ЕН2401 (А, Б), КР1157ЕН2402(А, Б).....	0,5 Вт
Тепловое сопротивление:	
кристалл-корпус:	
- КР1157ЕН24(А-Г) .....	≤ 42 °С/Вт
кристалл-среда:	
- КР1157ЕН24(А-Г) .....	≤ 200 °С/Вт
- КР1157ЕН2401(А, Б), КР1157ЕН2402(А, Б) .....	≤ 250 °С/Вт
Температура кристалла:	
- КР1157ЕН2401 (А, Б), КР1157ЕН2402(А, Б).....	150 °С
- КР1157ЕН24(А-Г) .....	165 °С
Температура окружающей среды .....	-10...+70 °С

Примечание. Допускаются импульсы тока для КР1157ЕН24(А, Б) ≤ 120 мА и для КР1157ЕН24(В, Г) ≤ 500 мА при  $Q \leq 100$  и  $t_{и} \leq 2$  мс.

## Рекомендации по применению

Допустимое значение статического потенциала 2000 В.

Микросхемы пригодны для монтажа в аппаратуре методом групповой пайки при температуре не выше 265 °С. Скорость погружения (извлечения) выводов ( $25 \pm 2$ ) мм/с, время выдержки не более 4 с, число допускаемых перепаек не более трех.

Крепление микросхем к печатной плате производить методом распайки выводов на печатную плату. Установку микросхем на плату производить с зазором, который обеспечивается конструкцией выводов.

При условиях эксплуатации величина емкости входного конденсатора должна быть не менее 0,33 мкФ ± 20%, а расстояние от конденсатора до

микросхемы не более 70 мм.

Для более эффективного снятия возможного возбуждения микросхемы рекомендуется использование танталовых блокировочных конденсаторов.

При монтаже в схему допускается одноразовый изгиб выводов на расстоянии не менее 5 мм от корпуса под углом 90 °С с радиусом закругления не менее 1,5 мм. При этом должны приниматься меры, исключающие передачу усилий на корпус.

Рекомендуется эксплуатировать микросхемы при температуре кристалла ниже максимального значения, поскольку ее уменьшение позволяет увеличить срок службы микросхемы.

При монтаже микросхемы на теплоотводящий радиатор необходимо соблюдать следующие требования:

для улучшения теплового баланса установку микросхем на радиатор необходимо осуществлять с помощью теплопроводящих паст;

не рекомендуется припайка основания микросхем к теплоотводу;

в случае необходимости изоляции корпуса микросхем от радиатора необходимо учитывать тепловое сопротивление изолирующей прокладки или пасты.

Для предотвращения электрического повреждения схем при положительных выбросах напряжения на выводе или инверсном включении, рекомендуется устанавливать защитный диод между входом и выходом.

Не допускается параллельное включение ИС.

Во всех условиях эксплуатации не допускается на вход или выход ИС подача напряжений отрицательной полярности.

Общее время нахождения ИС в режиме КЗ не должно превышать тридцати минут.

Минимальный фронт нарастания входного напряжения 30 мкс в диапазоне температур.

Для стабилизаторов напряжения в схеме с регулируемым выходным напряжением  $U_{\text{вых.р}}$  номиналы резисторов R1 и R2 определяются из формул:

$$U_{\text{вых.р}} = (1+R1/R2)U_{\text{вых.ном}} + I_{\text{п}} \cdot R2 \text{ и } 3I_{\text{п}} < U_{\text{вых.ном}}/R2,$$

где  $I_{\text{п}}$  - ток потребления.