

THERMASGARD® FSTM / FSTM-P
HYGRASGARD® FSFM / FSFTM
AERASGARD® FSCO2 / FSTM-CO2



S+S REGELTECHNIK

RU Руководство по монтажу и обслуживанию

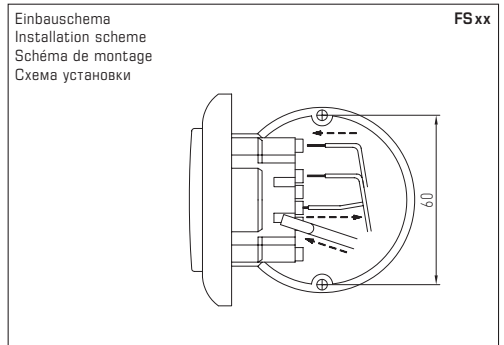
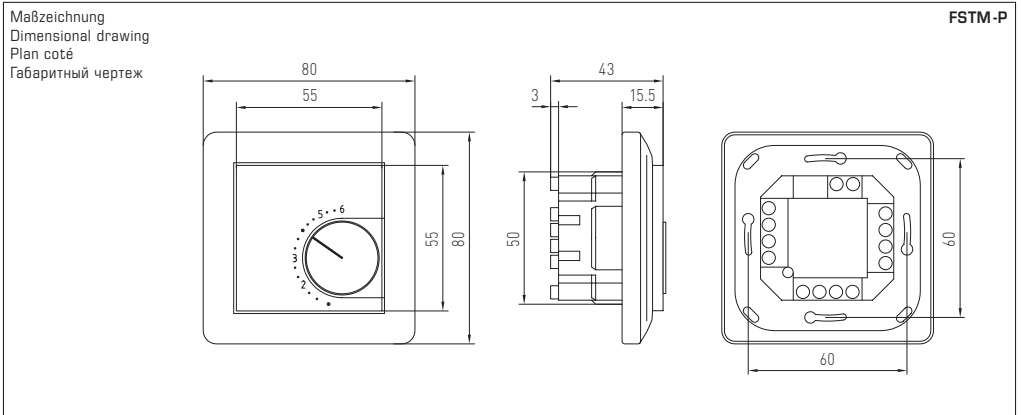
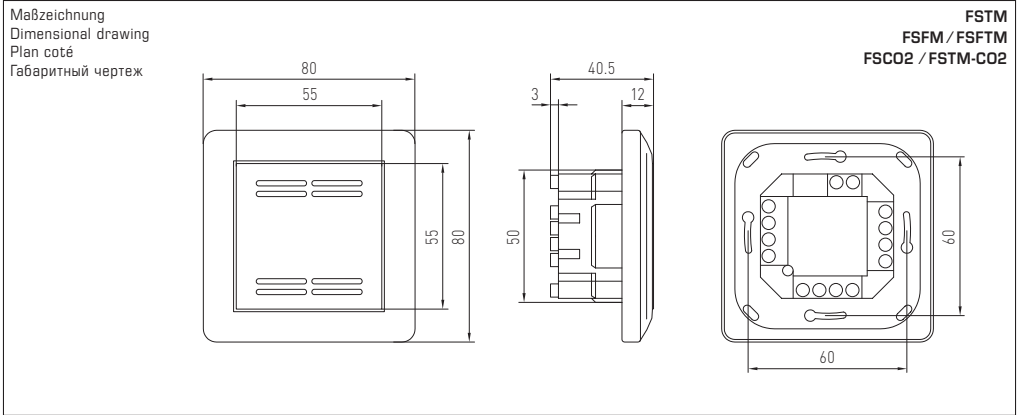
Датчик и измерительный преобразователь для помещений,
для скрытой установки в плоскую рамку для выключателей, с
активным выходом



S+S REGELTECHNIK GMBH
THURN-UND-TAXIS-STR. 22
90411 NÜRNBERG / GERMANY
FON +49 (0) 911 / 519 47-0
mail@SplusS.de
www.SplusS.de



CARTONS
ET EMBALLAGE
PAPIER À TRIER



Датчик THERMASGARD® FSTM / FSTM-P для скрытой установки в плоскую рамку для выключателей, в качестве опции с потенциометром, предназначен для измерения температуры в помещении и настройки заданного значения.

Датчик для помещений HYGRASGARD® FSFM / FSFTM для скрытой установки в плоскую рамку для выключателей предназначен для измерения относительной влажности и температуры воздуха.

Датчик для помещений AERASGARD® FSCO2 / FSTM-CO2 для скрытой установки в плоскую рамку для выключателей предназначен для измерения содержания углекислого газа и температуры воздуха.

Для измерения влажности и температуры используется цифровой чувствительный элемент с высокой долговременной стабильностью. Относительная влажность (в процентах) является частным от деления парциального давления ненасыщенного водяного пара на давление насыщенного пара при той же температуре. Содержание углекислого газа в воздухе определяется с помощью оптического недисперсионного инфракрасного анализатора (NDIR). Измерительный преобразователь преобразует измеряемые величины в нормированный сигнал 0–10 В.

Скрытая установка датчика осуществляется в отдельную высококачественную плоскую рамку для выключателей, предпочтительно в изделия фирм Gira, Berker, Merten, Jung и Siemens либо Busch-Jaeger (с помощью монтажных адаптеров для скрытой установки, настройка заданного значения невозможна), либо в сочетании с выключателями освещения, электрическими розетками и т. д. Этот датчик используется в неагрессивной среде без содержания пыли, в холодильной технике, системах кондиционирования, оборудовании для особо чистых и стерильных помещений, в таких помещениях, как жилые и офисные помещения, отели и т. д.

ТЕХНИЧЕСКИЕ ДАННЫЕ

Напряжение питания:	24 В перем. / пост. тока (±10 %)
Потребляемая мощность:	< 1,1 Вт / 24 В пост. тока; < 2,2 ВА / 24 В перем. тока (FSTM / FSTM-P / FSFM / FSFTM) < 1,5 Вт / 24 В пост. тока; < 2,9 ВА / 24 В перем. тока (FSCO2 / FSTM-CO2)
ВЛАЖНОСТЬ	
Чувствительный элемент:	цифровой датчик влажности, со встроенным датчиком температуры, малый гистерезис, высокая долговременная стабильность
Долговременная стабильность:	±1 % в год
Диапазон измерения вл.:	0...100 % отн. вл.
Рабочий диапазон вл.:	0...95 % отн. вл. (без конденсата)
Погрешность (вл.):	обычно ±3,0 % (от 20 до 80 % отн. вл.) при +25 °С, иначе ±5,0 %
Выходной сигнал вл.:	0–10 В
ТЕМПЕРАТУРА	
Диапазон измерения темп.:	0...+50 °С
Погрешность измерения темп.:	обычно ±0,8 К при +25 °С
Выходной сигнал температуры:	0–10 В
Выход потенциометра:	0–10 В (FSTM-P с настройкой заданного значения, для продукции Busch-Jaeger: настройка невозможна)
УГЛЕКИСЛЫЙ ГАЗ (CO2)	
Анализатор CO2:	оптический недисперсионный инфракрасный анализатор (NDIR), с ручной калибровкой (с помощью кнопки «Zero») и автоматической калибровкой (постоянно активна)
Долговременная стабильность:	< 2 % за 15 лет
Диапазон измерения CO2:	0...2000 млн-1
Выходной сигнал CO2:	0–10 В
Погрешность измерения CO2:	обычно ±30 млн ⁻¹ и ±3 % измеренного значения
Температурная зависимость CO2:	±5 млн ⁻¹ / °С или ±0,5% измеренного значения / °С (зависит от того, что больше)
Зависимость от давления:	±0,13 % / мм рт. ст.
Газообмен:	диффузия
Время выхода на рабочий режим:	прибл. 1 час
Время срабатывания:	< 2 минут
Монтаж:	в монтажную коробку Ø 55 мм
Эл. подключение:	1,0–2,5 мм ² , посредством штекерных клемм
Температура окружающей среды:	хранение: –35...+85 °С; эксплуатация: 0...+50 °С
Допустимая относительная влажность воздуха:	до 90 %, без конденсата
Среда:	чистый воздух и неагрессивные, негорючие газы
Класс защиты:	III (согласно EN 60730)
Степень защиты:	IP20 (согласно EN 60529)
Нормы:	соответствие CE-нормам, электромагнитная совместимость согласно EN 61326, директива 2014 / 30 / EU
ВЫКЛЮЧАТЕЛИ	
Производитель:	GIRA System 55 (другие рамки для установки, производители выключателей, цвета и цены — по запросу)
Корпус:	пластик, стандартный цвет — чистый белый глянцевый (аналогичен RAL 9010) (другие цвета — по запросу, при этом варианты цветов зависят от рамок для выключателей освещения)

THERMASGARD® FSTM		Датчик / измерительный преобразователь температуры для помещений, скрытая установка		
THERMASGARD® FSTM-P		Датчик / измерительный преобразователь температуры для помещений, скрытая установка, с потенциометром		
Тип / WG02	Диапазон измерения температура	Выход температура	потенциометр	Арт. №.
FSTM				
FSTM-U	0...+50 °C	0-10 В	–	1101-9121-0000-162
FSTM-P				
FSTM-U P	0...+50 °C	0-10 В	0-10 В	1101-9121-0004-282

HYGRASGARD® FSFM		Датчик / измерительный преобразователь влажности для помещений, скрытая установка			
HYGRASGARD® FSFTM		Датчик / измерительный преобразователь влажности и температуры для помещений, скрытая установка			
Тип / WG02	Диапазон измерения влажность	температура	Выход влажность	температура	Арт. №.
FSFM					
FSFM-U	0...100% отн. вл.	–	0-10 В	–	1201-9121-0000-162
FSFTM					
FSFTM-U	0...100% отн. вл.	0...+50 °C	0-10 В	0-10 В	1201-9121-1000-162

AERASGARD® FSCO₂		Датчик / измерительный преобразователь содержания CO ₂ для помещений, скрытая установка			
AERASGARD® FSTM-CO₂		Датчик / измерительный преобразователь температуры и содержания CO ₂ для помещений, скрытая установка			
Тип / WG02	Диапазон измерения CO ₂	температура	Выход CO ₂	температура	Арт. №.
FSCO₂					
FSCO ₂ -U	0...2000 млн ⁻¹	–	0-10 В	–	1501-9120-1001-162
FSTM-CO₂					
FSTM-CO ₂ -U	0...2000 млн ⁻¹	0...+50 °C	0-10 В	0-10 В	1501-9122-1001-162

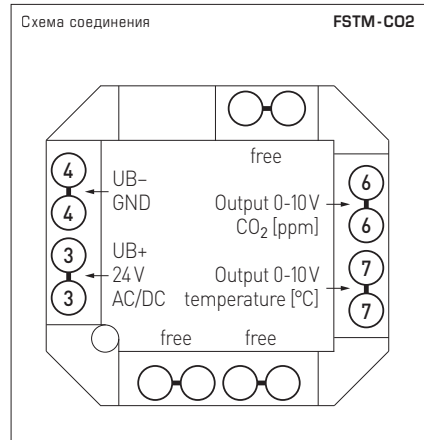
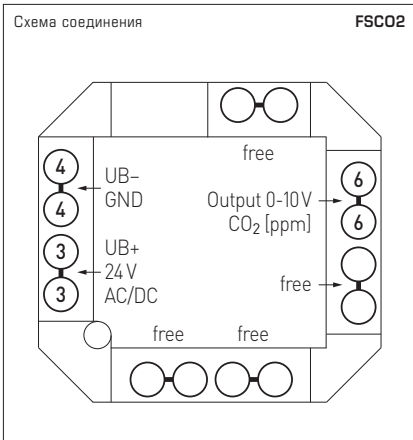
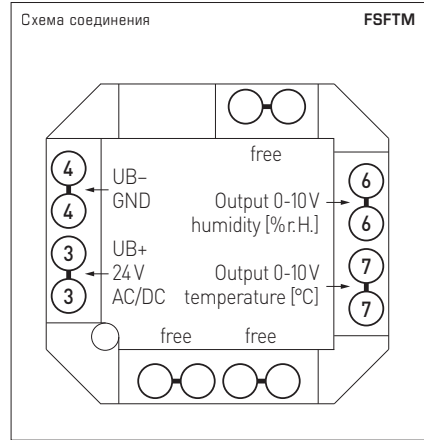
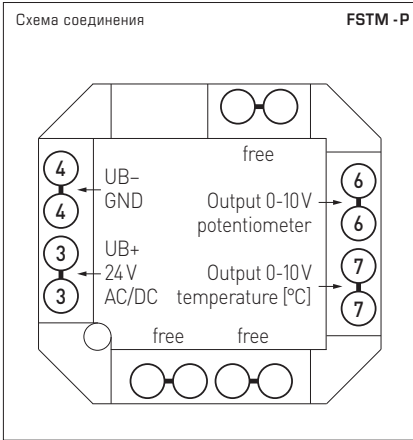
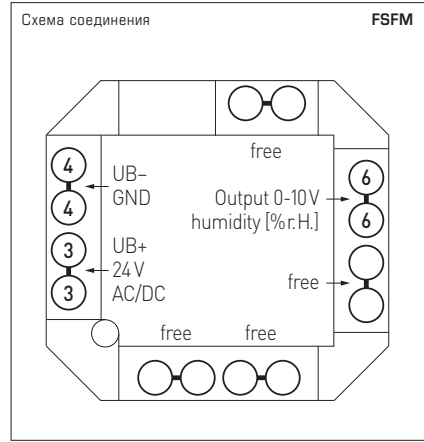
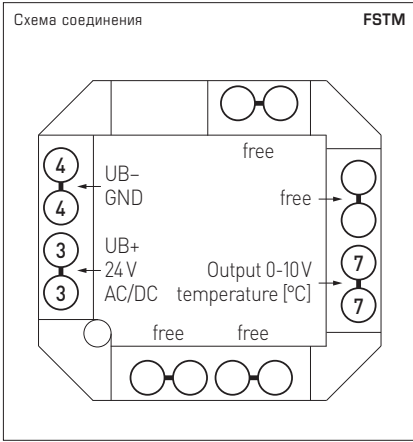


Таблица значений температуры

Диап. темп.: 0...+50 °С

°С	U _A [В]
0	0,0
5	1,0
10	2,0
15	3,0
20	4,0
25	5,0
30	6,0
35	7,0
40	8,0
45	9,0
50	10,0

Таблица значений влажности

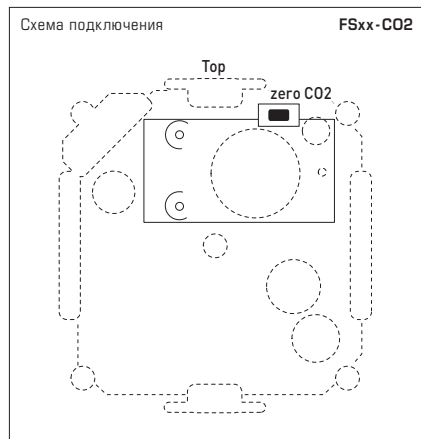
Диап. вл.: 0...100% отн. вл.

% отн. вл.	U _A [В]
0	0
5	0,5
10	1,0
15	1,5
20	2,0
25	2,5
30	3,0
35	3,5
40	4,0
45	4,5
50	5,0
55	5,5
60	6,0
65	6,5
70	7,0
75	7,5
80	8,0
85	8,5
90	9,0
95	9,5
100	10,0

Таблица содержания CO2

Диап. изм.: 0...2000 млн-1

млн-1	U _A [В]
0	0,00
350	1,75
400	2,00
450	2,25
500	2,50
550	2,75
600	3,00
700	3,50
800	4,00
900	4,50
1000	5,0
1100	5,5
1200	6,0
1300	6,5
1400	7,0
1500	7,5
1600	8,0
1700	8,5
1800	9,0
1900	9,5
2000	10,0



ВНИМАНИЕ!

Минимальная концентрация CO₂ в наружном воздухе в зеленых районах с малым количеством промышленных объектов составляет прил. 350 млн⁻¹ (выходное напряжение = 1,75 В при диапазоне измерения 0...5000 млн⁻¹). Газообмен в чувствительном элементе осуществляется благодаря диффузии. В зависимости от изменения концентрации и скорости потока воздуха вблизи чувствительного элемента реакция прибора на изменение концентрации может происходить с задержкой. При монтаже прибора его расположение необходимо выбирать таким образом, чтобы поток воздуха обтекал чувствительный элемент. В противном случае это может привести к существенному замедлению газообмена вплоть до его остановки.

Ввод в эксплуатацию

После включения устройства начинаются самотестирование и терморегулирование. Этот процесс длится от 30 до 50 минут в зависимости от условий окружающей среды (**дополнительно** в это время можно выполнить **ручную калибровку**). При вводе в эксплуатацию с помощью **автоматической калибровки** выполнить следующие действия:

1. Открыть все окна либо переключить систему вентиляции на забор воздуха снаружи.
2. Включить устройство и отойти от него. По возможности все люди должны покинуть помещение.
3. Через 50 минут устройство готово к использованию.

Автоматическая калибровка для измерения содержания CO₂ – логика автоматической фоновой калибровки (ABC)

Для самокалибровки датчика нужен регулярный приток свежего воздуха (концентрация углекислого газа: от 350 до 500 млн⁻¹). Устройство распознает это состояние самостоятельно и выполняет калибровку автоматически. Достаточно регулярно открывать окна или переключить систему вентиляции на забор воздуха снаружи и позаботиться, чтобы в это время не было источников углекислого газа, влияющих на окружающий воздух. Выполнить следующие действия:

Один раз в неделю полностью открыть все окна на 15–20 минут или переключить систему вентиляции на забор воздуха снаружи.

По возможности все люди должны покинуть помещение на это время.

Регулярная вентиляция помещений или продувка каналов свежим воздухом повышает точность измерения датчика.

Ручная калибровка для измерения содержания CO₂

Ручная калибровка может осуществляться независимо от логики автоматической фоновой калибровки (ABC). Перед калибровкой и во время ее выполнения обеспечить достаточный приток свежего воздуха (концентрация углекислого газа: от 350 до 500 млн⁻¹) и позаботиться, чтобы не было источников углекислого газа, влияющих на окружающий воздух. При ручной калибровке выполнить следующие действия:

1. Подготовка: снять крышку корпуса и открыть все окна или переключить систему вентиляции на забор воздуха снаружи.
2. Нажать и удерживать кнопку **ZERO CO₂**, пока через 5 секунд мигающий светодиод состояния не начнет гореть постоянно. На устройствах с дисплеем при этом отображается **AUTO 0** и время обратного отсчета меняется с 5 на 600. Запускается калибровка. Окна должны оставаться открытыми или система вентиляции должна забирать воздух снаружи.
3. По возможности все люди должны покинуть помещение.
4. Через 10 минут калибровка окончена (светодиод состояния погас, обратный отсчет завершен), и устройство должно показать или передать концентрацию углекислого газа в диапазоне от 350 до 500 млн⁻¹.

УСЛОВИЯ ПОДКЛЮЧЕНИЯ

Выходное напряжение пропорционально измеренной величине на входе и является выходным сигналом 0–10 В. Выходы напряжения защищены от короткого замыкания на массу. Приложение питающего напряжения к выходу выводит прибор из строя.

ПРЕДПИСАНИЯ ПО ТЕХНИКЕ БЕЗОПАСНОСТИ

Данные приборы следует применять только по прямому назначению. При этом необходимо руководствоваться соответствующими предписаниями VDE (союза немецких электротехников), требованиями, действующими в Вашей стране, инструкциями органов технического надзора и местных органов энергоснабжения. Надлежит придерживаться требований строительных норм и правил, а также техники безопасности и избегать угроз безопасности любого рода. Мы не несем ответственности за ущерб и повреждения, возникающие вследствие неправильного применения наших устройств или несоблюдения указаний руководства по эксплуатации. Установка устройств должна производиться только квалифицированным персоналом.

Во избежание порчи/повреждений предпочтительно использование экранированной проводки. Следует безусловно избегать параллельной прокладки токоведущих линий и учитывать требования электромагнитной совместимости.

НАПРЯЖЕНИЕ ПИТАНИЯ:

В качестве защиты от неправильного подключения рабочего напряжения в данный вариант прибора интегрирован однополупериодный выпрямитель или диод защиты от напряжения обратной полярности. В случае приборов, рассчитанных на напряжение 0 – 10 В, этот встроенный выпрямитель допускает также эксплуатацию при питании напряжением переменного тока.

Выходной сигнал следует снимать измерительным прибором. Выходное напряжение при этом измеряется относительно нулевого потенциала (0В) входного напряжения!

Если прибор запитывается напряжением **постоянного тока**, следует использовать вход рабочего напряжения UB+ (для питания напряжением 15...36В) и UB- / GND (в качестве корпуса)!

Если для питания нескольких приборов используется напряжение 24 В **переменного тока**, необходимо следить за тем, чтобы все положительные входы рабочего напряжения (+) полевых устройств были соединены друг с другом. Это относится также ко всем отрицательным входам рабочего напряжения (-) = опорного потенциала (синфазное подключение полевых устройств). Все выходы полевых устройств должны относиться к одному потенциалу!

Подключение питающего напряжения одного из полевых устройств с неверной полярностью ведёт к короткому замыканию напряжения питания. Ток короткого замыкания, протекающий через данное устройство, может привести к его повреждению.

Следите за правильностью проводки!

Схема соединения

Одиночное подключение

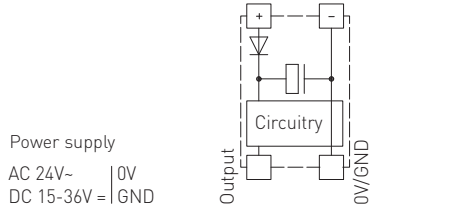
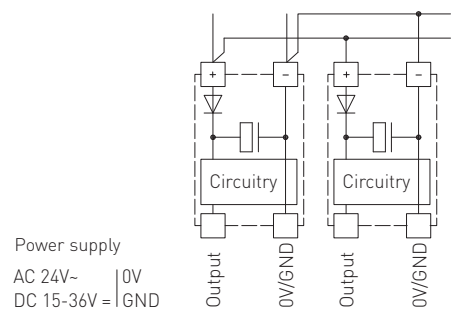


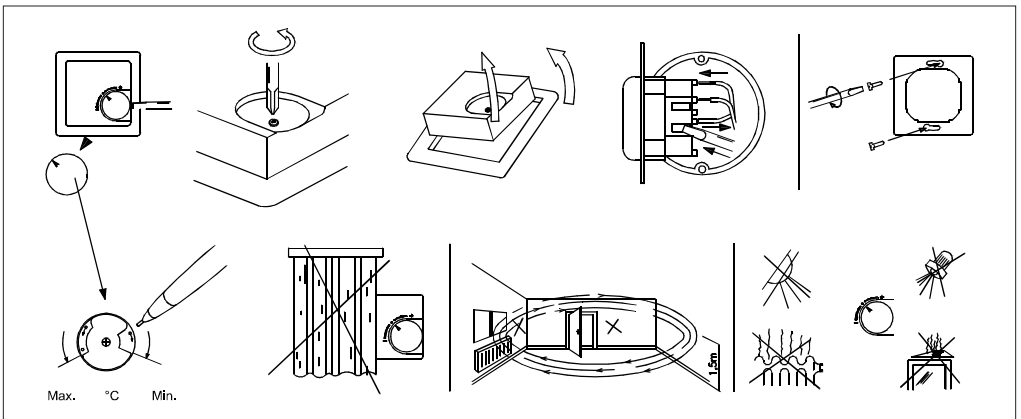
Схема соединения

Параллельное подключение



ПОТЕНЦИОМЕТР

Чтобы высота накладки не влияла на работу потенциометра, к нему прилагаются две вставные оси в зависимости от типа рамки выключателя. Таким образом обеспечивается правильное функционирование концевых упоров потенциометра (мин. и макс. значение).



- Данный прибор допускается применять только в воздухе без конденсата и вредных веществ, при отсутствии пониженного или повышенного давления вблизи чувствительного элемента.
- Пыль и загрязнение могут искажать результаты измерения, поэтому их следует избегать.
- Незначительные загрязнения и отложения пыли могут быть устранены потоком сжатого воздуха.
- Анализатор углекислого газа чувствителен к сотрясениям.
При сотрясениях результат измерения может изменяться в зависимости от конструктивного исполнения.
- В случае загрязнения мы рекомендуем очистку и перекалибровку в заводских условиях.
- Категорически недопустим контакт чувствительного элемента с химическими реактивами и чистящими/моющими средствами.
- Относительная влажность 0...100 % соответствует выходному сигналу 0 - 10 В. Рабочий диапазон прибора равен 10,0...99,9% относительной влажности; за его пределами возможны ошибки измерения и повышенные отклонения.
- При подключении нескольких датчиков (0 - 10 В) к общему источнику напряжения 24 В переменного тока следует учитывать полярность; в противном случае возможно короткое замыкание источника переменного напряжения.
- Выходы напряжения защищены от короткого замыкания, приложение чрезмерно высокого напряжения (или питающего напряжения к выходу напряжения) выводит прибор из строя.
- Для правильного измерения содержания CO₂ на устройство должен постоянно подаваться ток.
- При эксплуатации прибора вне рабочего диапазона, указанного в спецификации, гарантийные претензии теряют силу.

В качестве Общих Коммерческих Условий имеют силу исключительно наши Условия, а также действительные «Общие условия поставки продукции и услуг для электрической промышленности» (ZVEI) включая дополнительную статью «Расширенное сохранение прав собственности».

Помимо этого, следует учитывать следующие положения:

- Перед установкой и вводом в эксплуатацию следует прочитать данное руководство; должны быть учтены все приведенные в нем указания!
- Чтобы избежать погрешностей измерения из-за сквозняка, при установке в стандартную монтажную коробку уплотнить концы монтажной трубки.
- Подключение прибора должно осуществляться исключительно к безопасно малому напряжению и в обесточенном состоянии.
Во избежание повреждений и отказов (например, вследствие наводок) следует использовать экранированную проводку, избегать параллельной прокладки токоведущих линий и учитывать предписания по электромагнитной совместимости.
- Данный прибор следует применять только по прямому назначению, учитывая при этом соответствующие предписания VDE (союза немецких электротехников), требования, действующие в Вашей стране, инструкции органов технического надзора и местных органов энергоснабжения. Надлежит придерживаться требований строительных норм и правил, а также техники безопасности и избегать угроз безопасности любого рода.
- Мы не несем ответственности за ущерб и повреждения, возникающие вследствие неправильного применения наших устройств.
- Ущерб, возникший вследствие неправильной работы прибора, не подлежит устранению по гарантии.
- Монтаж и ввод в эксплуатацию должны осуществляться только специалистами.
- Действительно исключительно технические данные и условия подключения, приведенные в поставляемых с приборами руководствах по монтажу и эксплуатации. Отклонения от представленных в каталоге характеристик дополнительно не указываются, несмотря на их возможность в силу технического прогресса и постоянного совершенствования нашей продукции.
- В случае модификации приборов потребителем гарантийные обязательства теряют силу.
- Не разрешается использование прибора в непосредственной близости от источников тепла (например, радиаторов отопления) или создаваемых ими тепловых потоков; следует в обязательном порядке избегать попадания прямых солнечных лучей или теплового излучения от аналогичных источников (мощные осветительные приборы, галогенные излучатели).
- Эксплуатация вблизи оборудования, не соответствующего нормам электромагнитной совместимости (EMV), может влиять на работу приборов.
- Недопустимо использование данного прибора в качестве устройства контроля / наблюдения, служащего для защиты людей от травм и угрозы для здоровья / жизни, а также в качестве аварийного выключателя устройств и машин или для аналогичных задач обеспечения безопасности.
- Размеры корпусов и корпусных принадлежностей могут в определенных пределах отличаться от указанных в данном руководстве.
- Изменение документации не допускается.
- В случае рекламаций принимаются исключительно целые приборы в оригинальной упаковке.

Указания по вводу в эксплуатацию:

Этот прибор был откалиброван, отъюстирован и проверен в стандартных условиях. Во время эксплуатации в других условиях рекомендуется провести точную юстировку на месте в первый раз при вводе в эксплуатацию и затем на регулярной основе.

Ввод в эксплуатацию обязателен и выполняется только специалистами! Перед монтажом и вводом в эксплуатацию прочитать данное руководство; должны быть учтены все приведенные в нем указания!

Указания к механическому монтажу:

Монтаж должен осуществляться с учетом соответствующих, действительных для места измерения предписаний и стандартов (например, инструкции для сварочных работ). В особенности следует принимать во внимание:

- указания VDE / VDI (союз немецких электротехников / союз немецких инженеров) к техническим измерениям температуры, директивы по устройствам измерения температуры
- директивы по электромагнитной совместимости (их следует придерживаться)
- непременно избегать параллельной прокладки токоведущих линий;
- рекомендуется применять экранированную проводку; при этом монтировать экран с одной стороны к ПЦУ / ПЛК.

Монтаж следует осуществлять с учетом соответствия прилагаемых технических параметров измерительного прибора реальным условиям эксплуатации, в особенности:

- диапазона измерения
- максимально допустимого, температура и влажность
- Степень защиты и класс защиты
- допустимых колебаний, вибраций, ударов (д.б. < 0,5 g)