

Датчик / измерительный преобразователь содержания CO2 и температуры для помещений, для скрытой установки в плоскую рамку для выключателей, с активным выходом

Датчик для помещений AERASGARD® FSCO2 / FSTM-CO2 для скрытой установки в плоскую рамку для выключателей, предназначен для измерения содержания углекислого газа и температуры воздуха. Он преобразует измеряемые величины в нормированный сигнал 0–10 В.

Содержание углекислого газа в воздухе определяется с помощью оптического недисперсионного инфракрасного анализатора (NDIR). Для измерения температуры используется цифровой чувствительный элемент с высокой долговременной стабильностью.

Скрытая установка датчика осуществляется в отдельную высококачественную плоскую рамку для выключателей, предпочтительно в изделия фирм Gira, Berker, Merten, Jung и Siemens либо Busch-Jaeger (с помощью монтажных адаптеров для скрытой установки), либо в сочетании с выключателями освещения, электрическими розетками и т. д.

Этот датчик используется в неагрессивной среде без содержания пыли, в холодильной технике, системах кондиционирования, оборудовании для особо чистых и стерильных помещений, в таких помещениях, как жилые и офисные помещения, отели и т. д.

ТЕХНИЧЕСКИЕ ДАННЫЕ

Напряжение питания:	24 В перем. / пост. тока (±10 %)
Потребляемая мощность:	< 1,5 Вт / 24 В пост. тока; < 2,9 ВА / 24 В перем. тока
УГЛЕКИСЛЫЙ ГАЗ (CO2)	
Анализатор CO2:	оптический недисперсионный инфракрасный анализатор (NDIR) , с ручной калибровкой (с помощью кнопки «Zero») и автоматической калибровкой (фиксированная настройка)
Долговременная стабильность:	< 2 % за 15 лет
Диапазон измерения CO2:	0...2000 млн-1
Выходной сигнал CO2:	0 - 10 V
Погрешность измерения CO2:	обычно ±30 млн ⁻¹ и ±3 % измеренного значения
Температурная зависимость CO2:	± 5 млн ⁻¹ / °C или ± 0,5 % измеренного значения / °C (зависит от того, что больше)
Зависимость от давления:	±0,13 % / мм рт. ст.
Газообмен:	диффузия
Время выхода на рабочий режим:	прибл. 1 час
Время срабатывания:	< 2 минут

ТЕМПЕРАТУРА

Чувствительный элемент:	цифровой датчик температуры , малый гистерезис, высокая долговременная стабильность
Долговременная стабильность:	±1 % в год
Диапазон измерения темп.:	0...+50 °C
Погрешность измерения темп.:	обычно ±0,8 К при +25 °C
Выходной сигнал темп.:	0–10 В
Монтаж:	в монтажную коробку Ø 55 мм
Эл. подключение:	1,0–2,5 мм ² , посредством штекерных клемм
Температура окружающей среды:	хранение: –35...+85 °C; эксплуатация: 0...+50 °C

Допустимая относительная влажность воздуха:	до 90 %, без конденсата
Среда:	чистый воздух и неагрессивные, негорючие газы
Класс защиты:	III (согласно EN 60730)
Степень защиты:	IP20 (согласно EN 60529)
Нормы:	соответствие CE-нормам, электромагнитная совместимость согласно EN 61326, директива 2014 / 30 / EU

ВЫКЛЮЧАТЕЛИ

Производитель:	GIRA System 55 (другие рамки для установки, производители выключателей, цвета и цены — по запросу)
Корпус:	пластик, стандартный цвет — чистый белый глянцевый (аналогичен RAL 9010) (другие цвета — по запросу, при этом варианты цветов зависят от рамок для выключателей освещения)

Схема установки **скрытая установка**

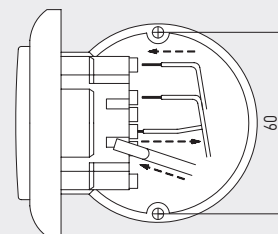


Схема соединения **FSCO2**

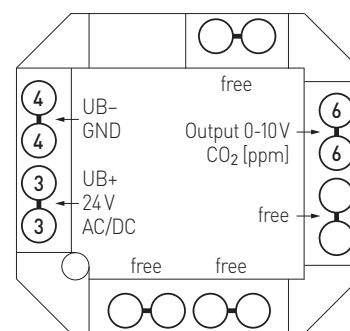


Схема соединения **FSTM-CO2**

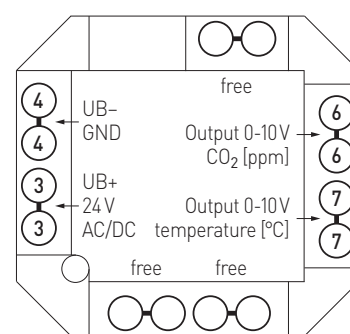
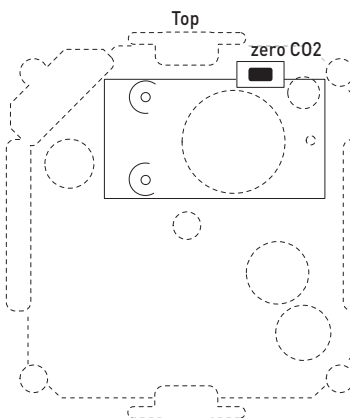


Схема подключения **FSFTM-CO2**





S+S REGELTECHNIK

AERASGARD® FSC02
AERASGARD® FSTM-CO2

Датчик / измерительный преобразователь содержания CO2 и температуры
для помещений, для скрытой установки в плоскую рамку для выключателей,
с активным выходом

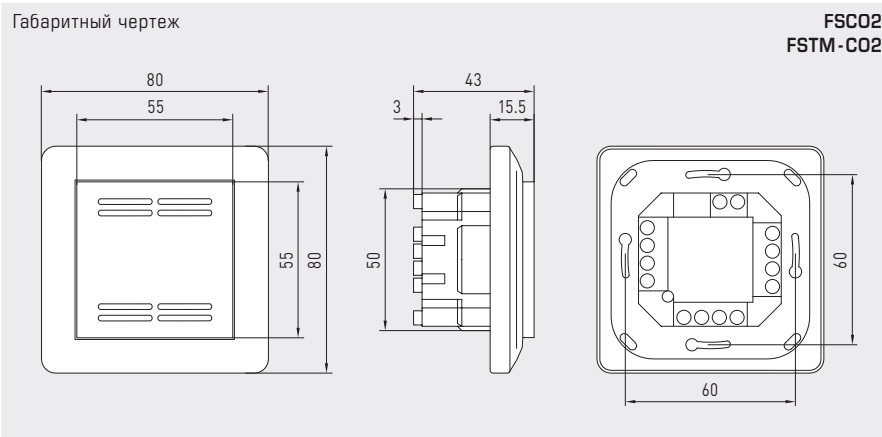


Таблица содержания CO2
Диап. изм.: 0...2000 млн⁻¹

млн ⁻¹	U _A (В)	млн ⁻¹	U _A (В)
0	0,00	1000	5,0
350	1,75	1100	5,5
400	2,00	1200	6,0
450	2,25	1300	6,5
500	2,50	1400	7,0
550	2,75	1500	7,5
600	3,00	1600	8,0
700	3,50	1700	8,5
800	4,00	1800	9,0
900	4,50	1900	9,5
Продолжение см. справа ...		2000	10,0

Таблица значений температуры
Диап. темп.: 0...+50 °C

°C	U _A (В)
0	0,0
5	1,0
10	2,0
15	3,0
20	4,0
25	5,0
30	6,0
35	7,0
40	8,0
45	9,0
50	10,0

AERASGARD® FSC02 Датчик / измерительный преобразователь содержания CO2 для помещений, скрытая установка

AERASGARD® FSTM-CO2 Датчик / измерительный преобразователь температуры и содержания CO2 для помещений, скрытая установка

Тип / WG02	Диапазон измерения CO2		Выход CO2		Арт. №.
	CO2	температура	CO2	температура	
FSC02					
FSC02-U	0...2000 млн ⁻¹	-	0-10 В	-	1501-9120-1001-162
FSTM-CO2					
FSTM-CO2-U	0...2000 млн ⁻¹	0...+50 °C	0-10 В	0-10 В	1501-9122-1001-162