

Ba1lu

CE EAC RoHS

Руководство по эксплуатации Гарантийный талон

Насос дренажный
Система распыления конденсата



Condipump® Nebulizer 2.0

code-128

Перед началом эксплуатации прибора внимательно изучите данное руководство и храните его в доступном месте.

Ballu

Содержание

- 2 Используемые обозначения
- 3 Правила безопасности
- 3 Назначение
- 3 Технические характеристики
- 4 Устройство прибора
- 4 Размеры прибора
- 4 Инструкция по установке
- 5 Линия питания и сигнальная линия
- 5 Обозначение индикаторов прибора
- 5 Обслуживание
- 6 Поиск и устранение неисправностей
- 6 Тестирование
- 6 Эксплуатация прибора
- 6 Техническое обслуживание
- 7 Комплектация
- 7 Правила хранения
- 7 Срок службы прибора
- 7 Дата изготовления
- 7 Гарантия
- 7 Сертификация продукции
- 8 Гарантийный талон

Используемые обозначения



ВНИМАНИЕ!

Требования, несоблюдение которых может привести к тяжелой травме или серьезному повреждению оборудования.



ОСТОРОЖНО!

Требования, несоблюдение которых может привести к серьезной травме или летальному исходу.

ПРИМЕЧАНИЕ

1. Производитель оставляет за собой право без предварительного уведомления покупателя вносить изменения в конструкцию, комплектацию или технологию изготовления изделия с целью улучшения его свойств.
2. В тексте и цифровых обозначениях инструкции могут быть допущены опечатки.
3. Если после прочтения инструкции у Вас останутся вопросы по эксплуатации прибора, обратитесь к продавцу или в специализированную организацию для получения разъяснений.

4. На изделии отсутствует этикетка, на которой указаны технические характеристики и другая полезная информация о приборе.
5. Насос должен быть установлен строго горизонтально.
6. Строго запрещается, чтобы приток воды превышал максимальную скорость потока насоса, в противном случае это может привести к непрерывной работе двигателя и выходу его из строя.
7. Конденсат должен попадать в поплавковую камеру под действием силы тяжести.
8. Насос должен быть установлен под наружным блоком кондиционера или сбоку от наружного блока кондиционера.

Правила безопасности



ВНИМАНИЕ!

Установка, монтаж, электрические и эксплуатационные работы должны выполняться только производителем, специализированной организацией, либо лицами, обладающими соответствующими навыками, с целью предотвращения каких-либо рисков. Электрический монтаж должен быть выполнен согласно данным инструкциям по установке, а также в соответствии со всеми национальными и местными нормами по электробезопасности. Сохраните эту брошюру, поскольку она содержит важную информацию по безопасной и правильной эксплуатации насоса.



ОСТОРОЖНО!

- Существует опасность поражения электрическим током.
- Убедитесь, что насос отключен от источника питания перед проведением любых работ по установке или обслуживанию. Вся подключаемая стационарная электропроводка должна быть заизолирована.
- Шнур питания не может быть заменен. Если шнур питания поврежден, насос должен быть заменен полностью.
- Данный насос не является погружным.
- Прибор не предназначен для использования лицами (включая детей) с пониженными физическими, сенсорными или умственными способностями, или при отсутствии у них жизненного опыта или знаний, если они не на-

ходятся под присмотром или не проинструктированы об использовании прибора лицом, ответственным за их безопасность. Дети должны находиться под присмотром для недопущения игр с прибором.

Назначение

Дренажный насос (система распыления конденсата) представляет собой устройство распыления конденсата от кондиционеров малой и средней производительности. Контроль уровня воды осуществляется поплавковым датчиком, помещенным в компактный пластиковый контейнер. Дренажные насосы (система распыления конденсата) необходимы в случаях, когда невозможно вывести конденсат в канализацию или в случаях, когда запрещено выводить капающий конденсат на улицу.

Технические характеристики

Параметры/Модель	Nebulizer 2.0
Напряжение питания, В ~ Гц	230 ~ 50
Используется со сплит-системами мощностью до, Вт	30 000
Производительность, л/ч	10
Давление, Бар	3
Высота подъема конденсата, м	1,5
Ёмкость поплавковой камеры, мл	35
Уровень шума, дБ	55
Допустимая температура работы, °С	0 – 50
Номинальная мощность, Вт	35
Размеры собранного прибора (Ш×В×Г), мм	193×126×75
Размеры упаковки (Ш×В×Г), мм	190×125×180
Вес (нетто/брутто), кг	1,27/1,38

Устройство прибора

Встроенная поплавковая камера

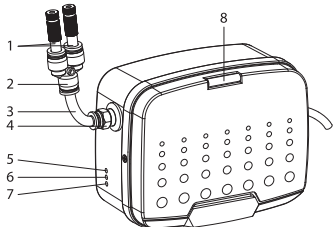


Рис. 1.

1. Форсунка, 2 шт. $\varnothing 0,4$ мм.
2. Y-образный тройник.
3. Выпускной шланг $\varnothing 8$ мм.
4. Быстрозъёмный разъём $\varnothing 8$ мм.
5. Индикатор питания.
6. Индикатор работы.
7. Предупреждающий индикатор.
8. Пузырьковый уровень.

Поплавковая камера снаружи

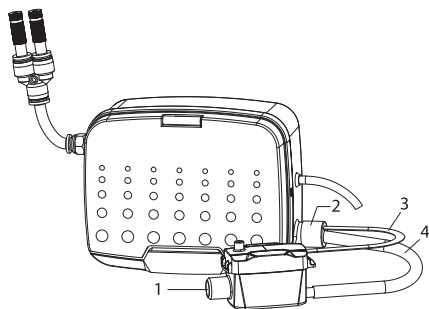


Рис. 2.

1. Вход для дренажного шланга.
2. Резиновый соединитель.
3. Провод поплавковой камеры 1.5 м.
4. Капиллярная трубка 1.5 м.
5. Резервуар поплавковой камеры.

Общее устройство

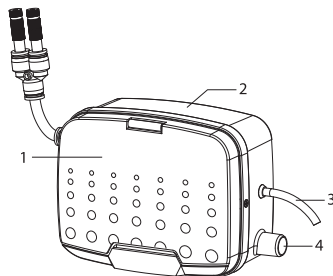


Рис. 3.

1. Передняя крышка.
2. Задняя крышка.
3. Силовой кабель.
4. Вход для дренажного шланга.

Размеры прибора

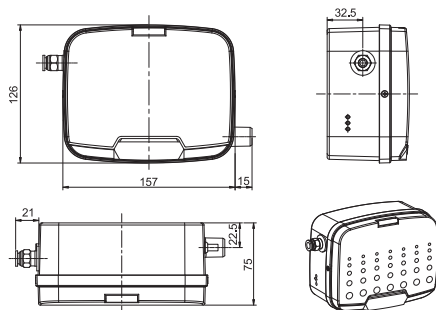


Рис. 4.

Инструкция по установке

- **Закрепите кронштейн на стене, затем установите прибор:**

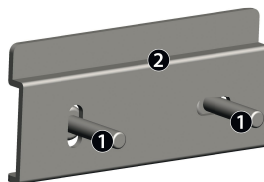


Рис. 5.

1. Саморез M4x20.
2. Кронштейн.

- **Защёлкните и спрячьте кронштейн в слот:**



Рис. 6.

3. Слот.

- **Соедините с дренажным шлангом:**

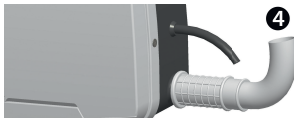


Рис. 7.

4. Дренажный шланг из кондиционера.

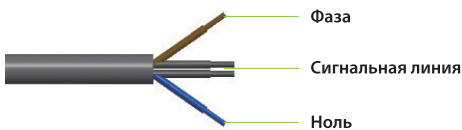
- **Соедините капиллярную трубку и форсунки:**



Рис. 8.

5. Форсунки.

Линия питания и сигнальная линия



ВНИМАНИЕ!

1. Убедитесь, что напряжение соответствует обозначению изделия, затем подключите источник питания.
2. Подсоедините сигнальную линию к переключателю уровня жидкости переменного тока, он отключит питание кондиционера, когда возникнут проблемы с дренажем.



ВНИМАНИЕ!

Пожалуйста, обратите внимание на, что шнур питания отличается от сигнальной линии, неправильное подключение может привести к повреждению насоса. Убедитесь, что напряжение соответствует напряжению насоса.

Обозначение индикаторов прибора

1. Желтый индикатор всегда горит при включении питания
2. Когда уровень воды достигает начального положения, насос начинает работать, и загорается зеленый индикатор.
3. Когда уровень воды полностью снижается, насос перестает работать, а красный индикатор гаснет.
4. Если уровень воды достигает аварийного уровня, загорается красный индикатор и звучит «зуммер» в течение 3 минут.

Если система подключена к системе аварийного отключения, одновременно отключается питание кондиционера. Электропитание будет восстановлено, а красный индикатор погаснет, когда насос возобновит нормальную работу.

Обслуживание



ВНИМАНИЕ!

Обязательно очищайте резервуар и фильтр каждые 3 месяца или чаще, чтобы избежать засорения грязью. Это может некорректно повлиять на работу прибора. Шаги технического обслуживания следующие:

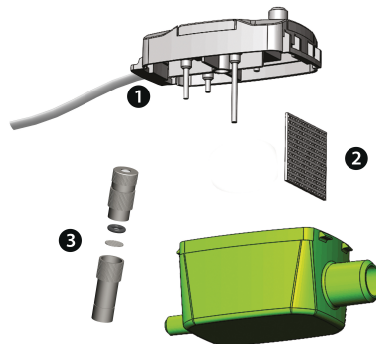


Рис. 9.

6 Поиск и устранение неисправностей

1. Очистка зонда.
2. Очистка фильтра.
3. Очистка форсунки (необходимо извлечь фильтр).



ВНИМАНИЕ!

Когда насос не используется в течение длительного времени, используйте пробки, чтобы закрыть вход и выход.

Поиск и устранение неисправностей

Неисправность	Причина	Решение проблемы
Постоянная работа насоса (не останавливается работа насоса)	<ol style="list-style-type: none">1. Насос установлен не горизонтально.2. Внутри поплавковой камеры есть осадок.	<ul style="list-style-type: none">• Отрегулируйте насос и поплавковую камеру так, чтобы они были в горизонтальном положении.• Очистите внутреннюю часть камеры, датчик, поплавок и стержень поплавка.
Насос не качает конденсат	Внутри мотора грязь	<ul style="list-style-type: none">• Заполните поплавковую камеру, оставьте двигатель продолжать работать пока грязь не выйдет из двигателя.• Если по-прежнему не удается решить проблему, замените двигатель
Насос не работает	<ol style="list-style-type: none">1. Установка не горизонтальна.2. Питание не подается на насос.3. Напряжение неправильное.	<ul style="list-style-type: none">• Отрегулируйте поплавковую камеру, проверьте уровень воды.• Проверьте, не отсоединена ли проводка (светится желтый индикатор).• Проверьте напряжение.
Слабое распыление	Забит фильтр	<ul style="list-style-type: none">• Очистите поплавковую камеру или фильтр форсунки.

Тестирование

Налейте воды в дренажный поддон кондиционера. Убедитесь, что насос начинает откачку воды и останавливается при уменьшении ее уровня. Проверьте герметичность соединений. После монтажа протестируйте помпу в течение 8-10 минут, медленно наливая воду в дренажный поддон кондиционера. Проверьте отсутствие утечек и сифонирования.

Эксплуатация прибора

Насос не требует регулировки или отключения в процессе эксплуатации.

Техническое обслуживание



ВНИМАНИЕ!

- Любое вмешательство в работу насоса не должно проводиться под напряжением.

Это устройство требует технического обслуживания перед началом сезона либо регулярно, если насос используется круглый год и подразумевает под собой чистку детектора, с периодичностью 1 раз в 6 месяцев.

Очистите: корпус изнутри, фильтр, поплавок. Установите все на место и закройте бак крышкой.

Комплектация

- Насос – 1 шт.
- Дюбель нейлоновый – 2 шт.
- Винт – 2 шт.
- Пластиковый хомут – 1 шт.
- Инструкция по эксплуатации с гарантийным талоном – 1 шт.

Правила хранения

Устройства должны храниться в сухом, неотапливаемом помещении при температуре не ниже -40 °С и не выше +75 °С.

Избегать контакта с химическими веществами. Не подвергать механическому воздействию.

Срок службы прибора

Срок эксплуатации прибора составляет 3 года при условии соблюдения соответствующих правил по установке и эксплуатации.

Дата изготовления

Дата изготовления указана на стикере на корпусе прибора, а также зашифрована в Code-128. Дата изготовления определяется следующим образом:

SN XXXXXXXX XXXX XXXXXXXX XXXXX

месяц и год производства

a – месяц и год производства.

Гарантия

Гарантия - 2 года. Гарантийное обслуживание прибора производится в соответствии с гарантийными обязательствами, перечисленными в гарантийном талоне.

Сертификация продукции

Товар сертифицирован на территории Таможенного союза.

Товар соответствует требованиям:

ТР ТС 004/2011 «О безопасности низковольтного оборудования»,

ТР ТС 020/2011 «Электромагнитная совместимость технических средств»

Изготовитель:

«Чжэцзян Випкул Рефреджирэйшн Эквипмент Ко., ЛТД», Чанджи Роуд 2, дистрикт Чэндунг, Венлинг, Тайчжоу, Чжэцзян, Китай, 317500.

"Zhejiang Wipcool Refrigeration Equipment CO.,LTD" No.2, Changye Road, Chengdong District, Wenling, Taizhou, Zhejiang, China, 317500.

Импортер в РФ и уполномоченная организация:

ООО «Р-Климат», Россия, 119049, г. Москва, ул. Якиманка Б., д. 35, стр. 1, эт. 3, пом. I, ком. 4.
Тел./Факс: +7 (495) 777-19-67,
e-mail: info@rusklimat.ru.

Сделано в Китае



Приборы и аксессуары можно приобрести в фирменном интернет-магазине: www.ballu.ru или в торговых точках Вашего города.

ГАРАНТИЙНЫЙ ТАЛОН

Настоящий документ не ограничивает определенные законом права потребителей, но дополняет и уточняет оговоренные законом обязательства, предполагающие соглашение Сторон, либо договор.

Поздравляем вас с приобретением техники отличного качества!

Убедительно просим вас во избежание недоразумений до установки/эксплуатации изделия внимательно изучить его инструкцию по эксплуатации.

В конструкцию, комплектацию или технологию изготовления изделия, с целью улучшения его технических характеристик, могут быть внесены изменения. Такие изменения вносятся без предварительного уведомления Покупателя и не влекут обязательств по изменению/улучшению ранее выпущенных изделий.

Дополнительную информацию об этом и других изделиях Вы можете получить у Продавца или по нашей информационной линии:

Тел.: 8 (800) 500-07-75

Режим работы с 10:00 до 19:00 (пн-пт)

По России звонок бесплатный

E-mail: service@ballu.ru

Адрес в интернете: www.ballu.ru

По вопросам гарантийного обслуживания обращаться в сервисные центры на сайте www.ballu.ru

Внешний вид и комплектность изделия

Тщательно проверьте внешний вид изделия и его комплектность, все претензии по внешнему виду и комплектности предъявляйте Продавцу при покупке изделия. Гарантийное обслуживание купленного вами прибора осуществляется через Продавца, специализированные сервисные центры или монтажную организацию, проводившую установку прибора (если изделие нуждается в специальной установке, подключении или сборке).

По всем вопросам, связанным с техобслуживанием изделия, обращайтесь в специализированные сервисные центры. Подробная информация о сервисных центрах, уполномоченных осуществлять ремонт и техническое обслуживание изделия, находится на вышеуказанном сайте.

Заполнение гарантийного талона

Внимательно ознакомьтесь с гарантийным талоном и проследите, чтобы он был правильно заполнен и имел штамп Продавца. При отсутствии штампа Продавца и даты продажи (либо кассового чека с датой продажи) гарантийный срок исчисляется с даты производства изделия. Запрещается вносить в гарантийный талон какие-либо изменения, а также стирать или переписывать указанные в нём данные. Гарантийный талон должен содержать: наименование и модель изделия, его серийный номер, дата продажи, а также имеется подпись уполномоченного лица и штамп Продавца.

В случае неисправности прибора по вине изготовителя обязательство по устранению неисправности будет возложено на уполномоченную изготовителем организацию. В данном случае покупатель вправе обратиться к Продавцу. Ответственность за неисправность прибора, возникшую по вине организации, проводившей установку (монтаж) прибора

возлагается на монтажную организацию. В данном случае необходимо обратиться к организации, проводившей установку (монтаж) прибора.

Для установки (подключения) изделия (если оно нуждается в специальной установке, подключении или сборке) рекомендуем обращаться в специализированные сервисные центры, где можете воспользоваться услугами квалифицированных специалистов. Продавец, уполномоченная изготовителем организация, импортер и изготовитель не несут ответственности за недостатки изделия, возникшие из-за его неправильной установки (подключения).

Настоящая гарантия не дает права на возмещение и покрытие ущерба, произошедшего в результате переделки или регулировки изделия, без предварительного письменного согласия изготовителя, с целью приведения его в соответствие с национальными или местными техническими стандартами и нормами безопасности, действующими в любой другой стране, кроме РФ, где это изделие было первоначально продано.

Настоящая гарантия распространяется на производственные или конструкционные дефекты изделия

Выполнение ремонтных работ и замена дефектных деталей изделия специалистами уполномоченного сервисного центра производится в сервисном центре или непосредственно у Покупателя (по усмотрению сервисного центра). Гарантийный ремонт изделия на территории Российской Федерации выполняется в срок не более 45 дней. В случае если во время устранения недостатков товара станет очевидным, что они не будут устранены в определённый соглашением Сторон срок, Стороны могут заключить соглашение о новом сроке устранения недостатков товара.

Гарантийный срок на комплектующие изделия (детали, которые могут быть сняты с изделия без применения каких-либо инструментов, т. е. ящики, полки, решётки, корзины, насадки, щётки, трубки, шланги и др. подобные комплектующие) составляет 3 (три) месяца. Гарантийный срок на новые комплектующие, установленные на изделие при гарантийном или платном ремонте, либо приобретённые отдельно от изделия, составляет 3 (три) месяца со дня выдачи отремонтированного изделия Покупателю, либо продажи последнему этих комплектующих. Гарантийное обслуживание на территории иных стран осуществляется в соответствии с требованиями местного законодательства. По вопросам гарантийного обслуживания можно обращаться к продавцу или по электронной почте.

Настоящая гарантия не распространяется на:

- периодическое обслуживание и сервисное обслуживание изделия (чистку, замену фильтров или устройств, выполняющих функции фильтров);
- любые адаптации и изменения изделия, в т. ч. с целью усовершенствования и расширения обычной сферы его применения, которая указана в Инструкции по эксплуатации изделия, без предварительного письменного согласия изготовителя.

Настоящая гарантия также не предоставляется в случаях, если недостаток в товаре возник в результате:

- использования изделия не по его прямому назначению, не в соответствии с его Инструкцией по эксплуатации, в том числе эксплуатации изделия с перегрузкой или совместно со вспо-

могательным оборудованием, не рекомендуемым Продавцом, уполномоченной изготовителем организацией, импортёром, изготовителем;

- наличия на изделии механических повреждений (сколов, трещин и т. д.), воздействий на изделие чрезмерной силы, химически агрессивных веществ, высоких температур, повышенной влажности/запылённости, концентрированных паров, если что-либо из перечисленного стало причиной неисправности изделия;
- ремонта/наладки/инсталляции/адаптации/пуска изделия в эксплуатацию не уполномоченными на то организациями/лицами;
- неаккуратного обращения с устройством, ставшего причиной физических, либо косметических повреждений поверхности;
- если нарушены правила транспортировки/хранения/монтажа/эксплуатации;
- стихийных бедствий (пожар, наводнение и т. д.) и других причин, находящихся вне контроля Продавца, уполномоченной изготовителем организации, импортёра, изготовителя и Покупателя, которые причинили вред изделию;
- неправильного подключения изделия к электрической или водопроводной сети, а также неисправностей (несоответствие рабочих параметров) электрической или водопроводной сети и прочих внешних сетей;
- дефектов, возникших вследствие попадания внутрь изделия посторонних предметов, жидкостей, кроме предусмотренных инструкцией по эксплуатации, насекомых и продуктов их жизнедеятельности и т. д.;
- необходимости замены ламп, фильтров, элементов питания, аккумуляторов, предохранителей, а также стеклянных/фарфоровых/матерчатых и перемещаемых вручную деталей и других дополнительных быстроизнашивающихся/сменных деталей изделия, которые имеют собственный ограниченный период работоспособности, в связи с их естественным износом;
- дефектов системы, в которой изделие использовалось как элемент этой системы.

Покупатель предупреждён о том, что если товар отнесен к категории товаров, предусмотренных «Перечнем недовольственных товаров надлежащего качества, не подлежащих обмену» Пост. Правительства РФ от 31.12.2020 № 2463 он не вправе требовать обмена купленного изделия в порядке ст. 25 Закона «О защите прав потребителей» и ст. 502 ГК РФ. С момента подписания Покупателем Гарантийного талона считается, что:

вся необходимая информация о купленном изделии и его потребительских свойствах предоставлена Покупателю в полном объёме, в соответствии со ст. 10 Закона «О защите прав потребителей»;

покупатель получил Инструкцию по эксплуатации купленного изделия на русском языке и

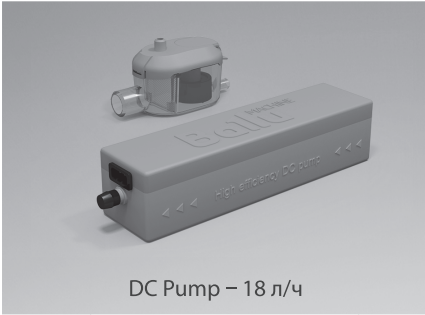
-;
- покупатель ознакомлен и согласен с условиями гарантийного обслуживания/особенностями эксплуатации купленного изделия;
 - покупатель претензий к внешнему виду/комплектности купленного изделия не имеет.

.....

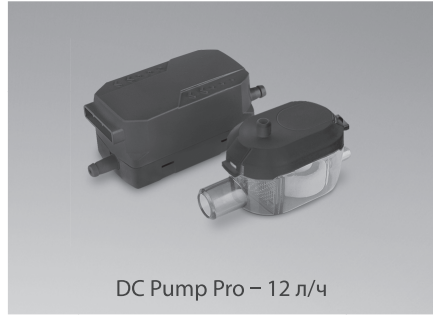
Отметить здесь, если работа изделия проверялась в присутствии Покупателя.

Подпись Покупателя:

Дата:



DC Pump – 18 л/ч



DC Pump Pro – 12 л/ч



Tank Pro – 36 л/ч



Ninety – 12 л/ч



Top Power – 125 л/ч



HI LIFT – 320 л/ч



Зимний комплект «СНЕГИРЬ»



Nebulizer – система распыления конденсата

Заполняется продавцом

Ballu

ГАРАНТИЙНЫЙ ТАЛОН
сохраняется у клиента

Модель _____

Серийный номер _____

Дата продажи _____

Название продавца _____

Адрес продавца _____

Телефон продавца _____

Подпись продавца _____

Печать продавца

Изымается мастером при обслуживании

Ballu

УНИВЕРСАЛЬНЫЙ ОТРЫВНОЙ ТАЛОН
на гарантийное обслуживание

Модель _____

Серийный номер _____

Дата продажи _____

Дата приема в ремонт _____

№ заказа-наряда _____

Проявление дефекта _____

Ф.И.О. клиента _____

Адрес клиента _____

Телефон клиента _____

Дата ремонта _____

Подпись мастера _____

Заполняется установщиком

Ballu

ГАРАНТИЙНЫЙ ТАЛОН
сохраняется у клиента

Модель _____

Серийный номер _____

Дата продажи _____

Название установщика _____

Адрес установщика _____

Телефон установщика _____

Подпись установщика _____

Печать установщика

Изымается мастером при обслуживании

Ballu

УНИВЕРСАЛЬНЫЙ ОТРЫВНОЙ ТАЛОН
на гарантийное обслуживание

Модель _____

Серийный номер _____

Дата продажи _____

Дата приема в ремонт _____

№ заказа-наряда _____

Проявление дефекта _____

Ф.И.О. клиента _____

Адрес клиента _____

Телефон клиента _____

Дата ремонта _____

Подпись мастера _____

Ballu

Приборы и аксессуары можно приобрести
в фирменном интернет-магазине: www.ballu.ru
или в торговых точках Вашего города

2024/1