

*Pilad*®

ПРИЦЕЛЫ ОПТИЧЕСКИЕ

P2,5x17, P4x32, P4x32L,  
P8x48, P8x48L, P8x56, P8x56L, P8x56Lf, P8x56Lf(30mm)

Руководство по эксплуатации

МВЖИ.201331.001РЭ

## 1 НАЗНАЧЕНИЕ

1.1 Прицелы оптические Р2,5х17, Р4х32, Р4х32L, Р8х48, Р8х48L, Р8х56, Р8х56L, Р8х56Lf, Р8х56Lf(30mm) (далее прицелы) обеспечивают прицельную наводку при стрельбе и предназначены для установки на охотничье огнестрельное оружие под патроны различного калибра. Прицелы Р2,5х17, Р4х32, Р8х56 выпускаются в двух вариантах: как с правым, так и с левым расположением рукоятки выверки по горизонту. Буквенные индексы в наименовании прицелов означают: «L» - модификации прицелов с подсветкой сетки для работы при рассветно-сумеречном освещении, «f» - наличие устройства перефокусировки объектива по дальности. Внешний вид прицелов приведен на рисунках А.1, А.2, А.3, А.4, А.5, А.6 в приложении А.

**ВНИМАНИЕ! ПРИЦЕЛ НЕ ПРЕДНАЗНАЧЕН ДЛЯ УСТАНОВКИ НА ПНЕВМАТИЧЕСКОЕ ОРУЖИЕ, КРОМЕ РСР, СО2.**

1.2 На оружие прицелы монтируются при помощи специальных кронштейнов, подбираемых в зависимости от типа оружия.

1.3 Прицелы позволяют осуществлять более точное прицеливание, так как как они имеют увеличение, и при наводке на цель отсутствует параллакс, свойственный механическим прицелам.

1.4 С помощью прицела можно определить дистанцию до цели или размер цели.

1.5 Интервал рабочих температур прицела от минус 40°С до плюс 50°С.

Примечание – Элементы питания в прицелах с подсветкой сетки рассчитаны на работу при температуре не ниже минус 1°С и при более низких температурах подсветка сетки работает нестабильно.

## 2 ТЕХНИЧЕСКИЕ ДАННЫЕ

2.1 Основные параметры и размеры должны соответствовать таблице 1.

Таблица 1

Наименование	Значение параметра для прицела марки					
	P2,5x17	P4x32	P4x32L	P8x48 (P8x48L)	P8x56 (P8x56L)	P8x56Lf (P8x56Lf(30mm))
1 Увеличение, крат	2,5±0,2	4±0,2		8±0,5		
2 Угловое поле в пространстве предметов	11°20'±10%	6°±10%		3°20'±10%		
3 Диаметр выходного зрачка, мм, не менее	6,7	7,6		6	7	
4 Величина подвижки прицельной марки от среднего положения, т.д., не менее	8	8	6	5		
5 Удаление выходного зрачка от последней линзы окуляра, мм, не менее	80	75		74		
6 Посадочный диаметр, мм	25,4	25,4		25,4		25,4 (30)
7 Габаритные размеры, мм, не более:						
диаметр объектива	25,4	38		56	64	66
диаметр окуляра	41	41		41	41	41
длина в рабочем положении	230	270		307	307	310
8 Масса прицела, г, не более	290	310	340	440 (465)	480 (505)	550 (600)

Примечание – Возможны изменения, связанные с усовершенствованием конструкции изделия, не влияющие на основные технические характеристики.

2.2 В прицелах с подсветкой сетки применен источник питания – два элемента SR43P ТУ 16-563.019-85 (ИКШЖ.563112.006ТУ). Допускается применение импортных элементов UKAR 386, VARTA 528, AG 12.

### 3 КОМПЛЕКТНОСТЬ

3.1 Прицелы укомплектованы позициями основного комплекта.

#### Основной комплект

Прицел	1
Крышка (на окуляре и объективе)	2
Руководство по эксплуатации прицела	1
Упаковка	1

3.2 Предприятие-изготовитель по своему усмотрению или по особому заказу может комплектовать прицелы позициями дополнительного комплекта.

#### Дополнительный комплект

Наименование	Количество	Отметка о наличии
Светофильтр	1	-
Бленда	1	-
Наглазник	1	+
Кронштейн	1 комплект (в зависимости от типа оружия)	-

## 4 УСТРОЙСТВО И ПРИНЦИП РАБОТЫ

4.1 Прицел представляет собой оптическую зрительную трубу постоянного увеличения с механизмами ввода углов прицеливания и боковых поправок. Устройство прицела приведено на рисунке 1.

4.2 Оптическая схема прицела состоит из объектива 1, линзовой оборачивающей системы 7 и окуляра 3.

4.3 Объектив дает обратное уменьшенное изображение цели в плоскости сетки. Линзовая оборачивающая система переносит изображение цели с сеткой в фокальную плоскость окуляра, одновременно переворачивая изображение. Стрелок видит в окуляр прямое увеличенное изображение цели и сетки, которые при перемещении глаза не смещаются друг относительно друга.

4.4 Для улучшения резкости изображения по глазу стрелка прицел имеет фокусировку окуляра в пределах  $\pm 5$  диоптрий. Фокусировка производится вращением (при близорукости – по часовой стрелке, при дальнозоркости – против часовой стрелки), от нулевого деления, а необходимое положение фиксируется установочным кольцом 10.

4.5 В фокальной плоскости объектива расположена сетка. Вид и описание модификаций сеток приведены в приложении Б.

4.6 Сетка 6 расположена в оправе (рисунок 1), которую можно перемещать в вертикальном и горизонтальном направлениях для установки углов прицеливания и углов боковых поправок.

4.7 Перемещение сетки 6 производится двумя рукоятками 2.

4.8 Установка величин углов прицеливания и углов боковых поправок производится по шкалам, закрепленным рукоятками 2.

4.9 На шкалах углов прицеливания 9 и боковых поправок 8 нанесены равномерные деления. Цена деления шкал в зависимости от марки прицела представлена в таблице 2 в тысячных дистанции (далее по тексту т.д.).

Примечание - 1 т.д.= $3,6' \approx 0,00105$ , что соответствует на местности 10,5 см на каждые 100 м дистанции.

4.10 Углы прицеливания, соответствующие различным дистанциям до цели и зависящие от баллистики оружия, определяет стрелок в процессе пристрелки и эксплуатации. Для этого рекомендуется составить таблицу углов прицеливания (форма таблицы приведена в приложении В).

Таблица 2

Марка прицела	Цена деления шкалы
P2,5x17	1/2 т.д.
P4x32, P4x32L	1/3 т.д.
P8x48, P8x48L, P8x56, P8x56L, P8x56Lf, P8x56Lf(30mm)	1/4 т.д.

## 5 ПОРЯДОК РАБОТЫ

### 5.1 Установка прицела на оружие

5.1.1 Крепление прицела на оружие осуществляется в специальном кронштейне в соответствии с описанием на кронштейн. Кронштейн должен обеспечивать предварительное выставление оптической оси прицела относительно механического прицельного устройства оружия, при этом рукоятки углов прицеливания и боковых поправок должны быть выставлены в среднее положение, при котором расход выверок одинаковый в обе стороны.

Установка, регулировка и подгонка кронштейна с прицелом – достаточно ответственная операция, которая производится индивидуально для каждого оружия и от которой в дальнейшем зависит эффективность стрельбы. Поэтому рекомендуется проводить установку в специализированных оружейных мастерских.

5.1.2 Точность стрельбы с оптическим прицелом зависит от качества выверки прицела, т. е. от правильного положения его оптической оси относительно канала ствола оружия, а также от качества крепления прицела в кронштейне и его устойчивости при стрельбе.

### 5.2 Выверка прицела при пристрелке оружия

5.2.1 Перед пристрелкой необходимо отвинтить крышки 4 (см. рисунок 1).

5.2.2 В процессе пристрелки при определении положения средней точки попадания (СТП) в зависимости от величины отклонения СТП положение прицельного пенька исправить вращением рукояток 2.

5.2.3 Произведя пристрелку, не меняя положения прицельных штрихов, следует шкалы углов прицеливания и углов боковых поправок установить на деления «0». Для этого необходимо осторожно ослабить два винта 5, крепящие шкалы, и, не трогая рукоятки 2, развернуть шкалы так, чтобы деления «0» совпали с неподвижными индексами, и вновь закрепить винты.

5.2.4 После пристрелки и установки шкал навинтить крышки 4. Оружие с прицелом готово к эксплуатации.

5.2.5 При прицеливании стрелок должен совместить зрачок глаза с выходным зрачком прицела; при правильном совмещении видно все поле зрения, и по его краям отсутствуют лунообразные тени. Для более быстрого совмещения выходного зрачка прицела со зрачком глаза на окуляр прицела следует надевать резиновый наглазник.

5.2.6 При стрельбе в условиях яркой освещенности при необходимости можно использовать светофильтр и бленду, входящие в комплект прицела.

#### ВНИМАНИЕ!

1 ОКУЛЯР, УСТАНОВЛЕННЫЙ ПО ГЛАЗУ СТРЕЛКА, ПРИ СТРЕЛЬБЕ ДОЛЖЕН БЫТЬ НАДЕЖНО ЗАФИКСИРОВАН УСТАНОВОЧНЫМ КОЛЬЦОМ 10.

2 ДИАПАЗОН ВРАЩЕНИЯ РУКОЯТОК ПРИЦЕЛА В ОДНОМ ИЗ НАПРАВЛЕНИЙ ПО КАЖДОЙ ШКАЛЕ ПРЕВЫШАЕТ ПОЛНЫЙ ОБОРОТ, Т. Е. НА ПРИЦЕЛЕ ВОЗМОЖНА УСТАНОВКА ЛОЖНОГО НУЛЯ И ПОКАЗАНИЯ ШКАЛ НЕ БУДУТ СООТВЕТСТВОВАТЬ РЕЗУЛЬТАТАМ ПРИСТРЕЛКИ. ВО ИЗБЕЖАНИЕ ЭТОГО НЕ СЛЕДУЕТ ВРАЩАТЬ БЕЗ НЕОБХОДИМОСТИ РУКОЯТКИ ПРИЦЕЛА.

2 НЕОБХОДИМО ПОМНИТЬ, ЧТО УСТАНОВКА РУКОЯТОК В ПОЛОЖЕНИЕ, ПРЕВЫШАЮЩЕЕ РАБОЧИЙ ХОД, МОЖЕТ ПРИВЕСТИ К СБИВАЕМОСТИ ПРИЦЕЛЬНОЙ МАРКИ ОТНОСИТЕЛЬНО ВЫВЕРЕННОГО ПОЛОЖЕНИЯ.

#### 5.3 Стрельба по неподвижным целям

5.3.1 В этом случае шкалу углов прицеливания установить на деление, соответствующее дистанции до цели, а шкалу боковых поправок – на "0".

#### 5.4 Стрельба по движущимся целям

5.4.1 При стрельбе по движущимся целям необходимо учитывать движение цели и выносить точку прицеливания вперед по направлению движения цели.

5.4.2 Величину выноса точки прицеливания рассчитывают в фигурах цели, при этом должны быть учтены скорость движения цели и дистанция до нее. Чем больше скорость движения цели и дистанция до нее, тем больше должна быть вынесена точка прицеливания.

5.4.3 Необходимо обращать внимание на взаимное положение цели и боковых выравнивающих штрихов сетки.

## 6 ПРАВИЛА ХРАНЕНИЯ

6.1 Необходимо предохранять прицел от ударов и падения.

6.2 После работы с прицелом в сырую погоду тщательно протереть его и просушить при температуре, не превышающей  $+50^{\circ}\text{C}$ . Протирать оптику следует чистой мягкой тканью, лучше фланелевой.

6.3 Для предохранения оптических деталей прицела от повреждений и загрязнения необходимо хранить прицел с надетыми на объектив и окуляр крышками.

6.4 Нельзя разбирать прицел, производить его ремонт собственными средствами.

6.5 Помещение, в котором хранится прицел, должно быть сухим, температура воздуха не ниже  $+5^{\circ}\text{C}$  без резких колебаний, влажность воздуха не более 80 %.



7 СВИДЕТЕЛЬСТВО О ПРИЕМКЕ

Прицел оптический \_\_\_\_\_ МВЖИ.201331.\_\_\_\_\_ \*зав. № \_\_\_\_\_  
изготовлен в соответствии с требованиями технических условий ТУЗ-МВЖИ.201331.001-93,  
проверен ОТК и признан годным для эксплуатации.

Сертификат соответствия № РОСС RU.АЯ64.Н03688.

Срок действия с 25.06.2012 г. по 24.06.2015 г.

Выдан органом сертификации РОСС RU.0001.10АЯ64.

*Pilad*®

Начальник ОТК

МП \_\_\_\_\_  
личная подпись

\_\_\_\_\_  
расшифровка подписи

\_\_\_\_\_  
год, месяц, число

Адрес для предъявления претензий к качеству:  
160009, Россия, г. Вологда, ул. Мальцева, 54, ОАО «ВОМЗ»  
e-mail: [vologda@vomz.ru](mailto:vologda@vomz.ru)

\* Заполняется при приемке

8 ИНФОРМАЦИЯ О ПРОДАЖЕ

Продан магазином \_\_\_\_\_  
номер магазина и его адрес

Дата продажи \_\_\_\_\_

Штамп магазина \_\_\_\_\_  
подпись

## 9 ГАРАНТИИ ИЗГОТОВИТЕЛЯ

Предприятие-изготовитель гарантирует соответствие оптического прицела требованиям технических условий ТУЗ-МВЖИ.201331.001-93 при соблюдении условий эксплуатации и хранения, изложенных в данном руководстве.

Гарантийный срок хранения – 5 лет со дня изготовления прицела. По истечении установленного срока хранения продажа прицелов торговыми организациями допускается только при наличии разрешения предприятия-изготовителя.

Гарантийный срок эксплуатации – 24 месяца со дня продажи его через торговую сеть в пределах срока хранения. При отсутствии даты продажи и штампа торговой организации в гарантийном талоне гарантийный срок эксплуатации исчисляется с даты изготовления прицела предприятием-изготовителем.

По истечении установленных сроков хранения продажа прицелов торговыми организациями допускается только при наличии разрешения предприятия-изготовителя.

В случае неисправной работы прицела в период гарантийного срока эксплуатации владелец имеет право на его бесплатный ремонт. Гарантийный ремонт осуществляет предприятие-изготовитель. Расходы, связанные с пересылкой прицела на гарантийный ремонт, оплачивает владельцу предприятие-изготовитель.

На предприятие-изготовитель прицел для ремонта следует направлять уложенным в тару, предохраняющую прицел от повреждений при транспортировании. В посылку необходимо вложить руководство по эксплуатации, краткое описание неисправности и четкий обратный адрес.

Прицел, возвращенный на предприятие-изготовитель, проходит экспертизу на предмет соблюдения потребителем условий эксплуатации и хранения и наличия неисправности.

Ремонт после окончания гарантийного срока выполняет предприятие-изготовитель за счет средств потребителя при наличии письменной гарантии оплаты.

Возврат и обмен прицела производится в порядке и на условиях, предусмотренных действующим законодательством РФ.

Претензии к качеству не принимаются и гарантийный ремонт не производится, если неисправность прицела возникла в результате небрежного обращения или несоблюдения условий эксплуатации.

**ВНИМАНИЕ: ПРЕДПРИЯТИЕ-ИЗГОТОВИТЕЛЬ ОСТАВЛЯЕТ ЗА СОБОЙ ПРАВО АННУЛИРОВАТЬ ДЕЙСТВИЕ ГАРАНТИЙНЫХ ОБЯЗАТЕЛЬСТВ В СЛЕДУЮЩИХ СЛУЧАЯХ:**

- ИМЕЮТСЯ СЛЕДЫ МЕХАНИЧЕСКОГО ИЛИ ХИМИЧЕСКОГО ВОЗДЕЙСТВИЯ НА ПРИЦЕЛЕ, СЛЕДЫ УДАРА;
- ПОПАДАНИЕ ВНУТРЬ ПРИБОРА ПОСТОРОННИХ ПРЕДМЕТОВ, ВЕЩЕСТВ, ЖИДКОСТЕЙ;
- НЕКВАЛИФИЦИРОВАННАЯ УСТАНОВКА НА ОРУЖИЕ;
- ИЗМЕНЕНИЕ КОНСТРУКЦИИ ПРИЦЕЛА;
- САМОСТОЯТЕЛЬНАЯ РАЗБОРКА ПРИЦЕЛА.

Корешок талона на гарантийный ремонт прицела оптического

Изыят «\_\_» \_\_\_\_\_ г. 20\_\_ г. Исполнитель \_\_\_\_\_  
подпись, фамилия

Линия отреза

ТАЛОН  
на гарантийный ремонт

Прицел оптический \_\_\_\_\_

заводской № \_\_\_\_\_

Дата изготовления \_\_\_\_\_

Продан магазином \_\_\_\_\_  
номер магазина и его адрес

Дата продажи \_\_\_\_\_

Штамп магазина \_\_\_\_\_  
подпись

Владелец и его адрес \_\_\_\_\_

Выполнены работы по устранению неисправностей:

\_\_\_\_\_ Исполнитель \_\_\_\_\_  
дата \_\_\_\_\_ подпись \_\_\_\_\_

\_\_\_\_\_ Владелец \_\_\_\_\_  
дата \_\_\_\_\_ подпись \_\_\_\_\_

УТВЕРЖДАЮ:

Руководитель \_\_\_\_\_  
наименование подразделения,

\_\_\_\_\_ выполнившего ремонт

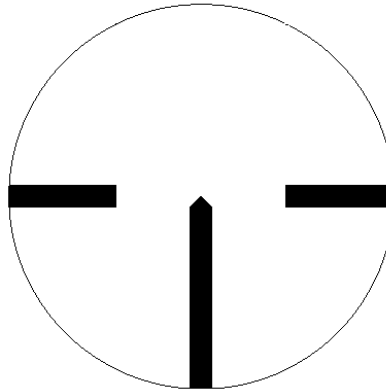
«\_\_» \_\_\_\_\_ 20\_\_ г.

М.П. \_\_\_\_\_  
подпись

## Приложение Б

(обязательное)

### **Сетка с прицельным пеньком и боковыми выравнивающими**



Сетку составляют прицельные штрихи: вертикальный, называемый прицельным пеньком, и два горизонтальных, называемых боковыми выравнивающими.

Прицеливание осуществляется совмещением острия прицельного пенька сетки с нужной точкой видимой цели, боковые выравнивающие штрихи при этом должны быть расположены горизонтально.

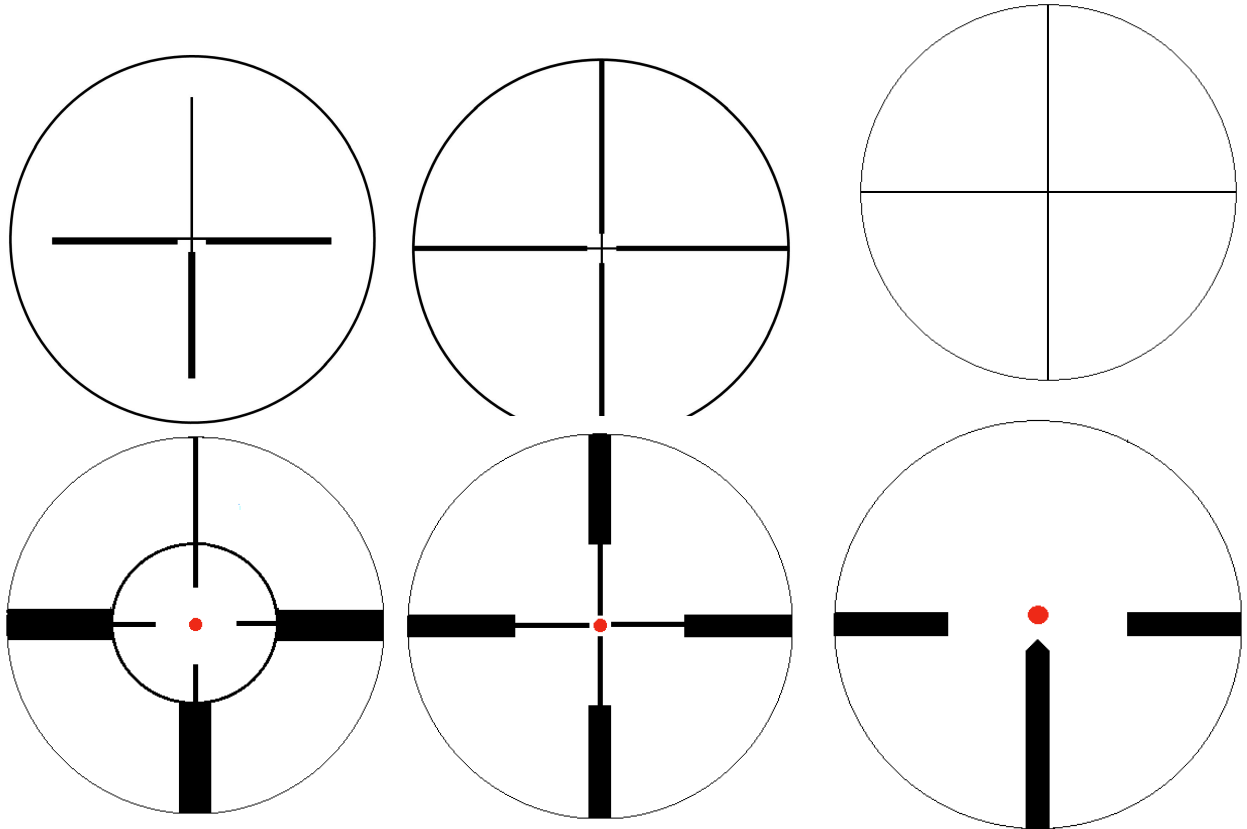
При известной длине (ширине) цели и ясно видимых контурах можно определить дистанцию до цели, для чего используют разрыв между боковыми выравнивающими равный 7 т.д. При дистанции 100 м просвет между боковыми выравнивающими соответствует на местности 70 см. Следовательно, если размер цели 70 см и ее изображение укладывается между боковыми выравнивающим, то дистанция до цели будет равна 100 м. При произвольном размере цели дистанция до нее (в метрах) определяется по формуле

$$D = \frac{N \times L}{0,7},$$

где N – число, указывающее сколько раз изображение цели укладывается в просвете между боковыми выравнивающими;

L – действительный размер цели, см.

## Сетки с перекрестием и сетки со светящейся точкой

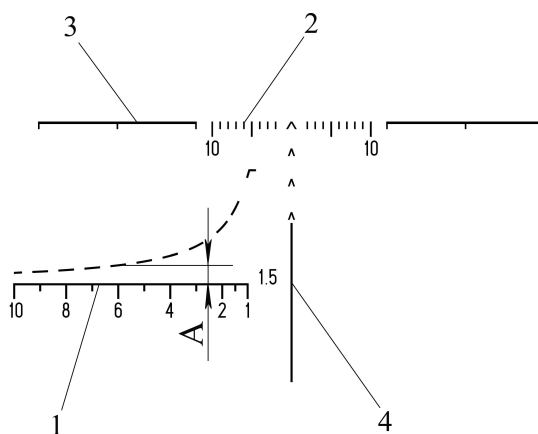


На сетках нанесено перекрестие.

При прицеливании центр перекрестия сетки или светящаяся прицельная точка должны быть совмещены с нужной точкой видимой цели.

Измерение дистанции до цели осуществляется по методике, приведенной в описании сетки с прицельным пеньком, но вместо разрыва между боковыми выравнивающими используют расстояние между утолщенными штрихами.

## Сетка с дальномерной шкалой



(дальномерная сетка с подсветкой)

Сетка с дальномерной шкалой позволяет оценивать примерное расстояние до цели, а также оперативно изменять углы прицеливания и боковых поправок.

Для определения расстояния до цели необходимо расположить ее изображение между наклонной штриховой и горизонтальной линиями шкалы 1 до касания границ цели с этими линиями. Шкала имеет градуировку дальности (в сотнях метров) для цели высотой 1,5 м. При измерении расстояния до цели с другой высотой необходимо полученное значение умножить на коэффициент, равный отношению высоты цели к величине 1,5 м.

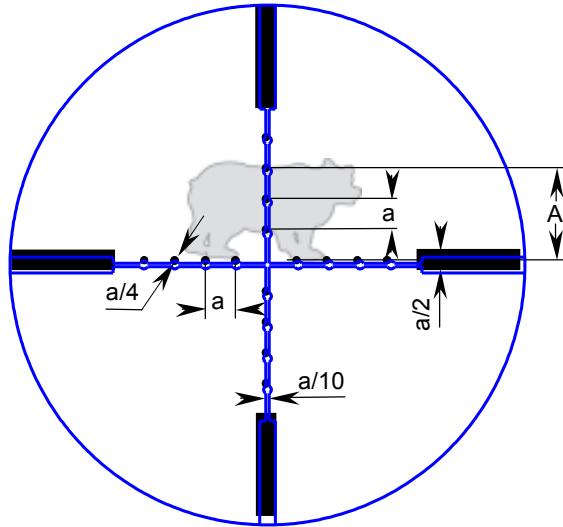
Например, если высота цели составляет  $1/3$  от высоты 1,5 м, а ее изображение вписывается между наклонным штрихом 6 (600 м) и горизонтальной линией шкалы (размер А), то дистанция до цели  $600 \times 1/3 = 200$  м.

Размер от горизонтальной линии шкалы 1 до бокового выравнивающего (линии 3) для цели высотой 1,5 м соответствует расстоянию 70 м. для прицелов Р4х32 и Р4х32L, 100м – для Р8х48, Р8х56 и Р8х56L.

Шкала 2, расположенная между боковыми выравнивающими 3, имеет цену деления 1 т.д. и позволяет как вводить боковые поправки (смещение цели на одно деление соответствует смещению средней точки попадания на 10 см на каждые 100 м дистанции), так и определять расстояние (в километрах) до цели при известной ее длине или ширине (размер цели в метрах необходимо разделить на число укладываемых на ней делений шкалы). Цена деления на боковых выравнивающих составляет 10 т.д., что соответствует смещению цели на 1 м на каждые 100 м дистанции.

Вверху прицельного пенька 4 под центральной "пикой" расположено три дополнительных "пики", позволяющих при стрельбе по удаленным целям оперативно изменять прицеливания соответственно на 3.4 т.д., 7.2 т.д. и 11.4 т.д. Соответствие дистанции до цели и необходимого при этом угла прицеливания определяется при пристрелке в зависимости от типа оружия и патрона.

## Сетка с точками



Расстояние между соседними точками  $a = 3$  т.д. для прицелов P4x32 и P4x32L;  $a=1$  т.д. – для прицелов P8x48, P8x56 P8x56L.

Сетки с точками, как и сетки с дальномерной шкалой, позволяет оценивать примерное расстояние до цели, а также оперативно изменять углы прицеливания и боковых поправок.

Для определения расстояния до цели (дистанции) необходимо:

- оценить высоту объекта в метрах, по которой будет определяться дистанция;
- измерить величину изображения объекта  $A$ , т.д., с помощью сетки;
- по формуле вычислить дистанцию  $D$ , м, до объекта

$$\frac{L \times 1000}{A} = \text{Дистанция (в метрах)} \quad (\text{Б.2})$$

Например, высота объекта 1 м и изображение объекта  $A$  занимает три деления  $a$ , тогда для прицела с увеличением 4 крата расчет будет таким:

$$A=3 \text{ т.д.} \times 3 \quad \frac{L \times 1000}{A} = \frac{1 \times 1000}{3 \times 3 \text{ [т.д.]}} = \frac{1 \times 1000}{9 \text{ [т.д.]}} \approx 111 \text{ м.}$$

Для прицела с увеличением 8 крат:

$$A=1 \text{ т.д.} \times 3 \quad \frac{L \times 1000}{A} = \frac{1 \times 1000}{1 \times 3 \text{ [т.д.]}} = \frac{1 \times 1000}{3 \text{ [т.д.]}} \approx 333 \text{ м.}$$

Также расстояние до цели можно определить по таблице Б.1.

Таблица Б.1

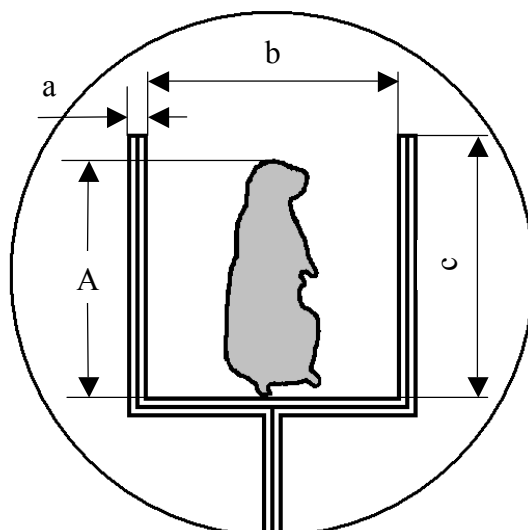
Размер А, делений.	Р4х32, Р4х32L Размер объекта в сантиметрах																
	15	20	25	30	35	40	45	50	60	70	80	90	100	120	140	160	180
0,5	100	133	167	200	233	267	300	333	400	467	533	600	667	800	933	1067	1200
1	50	67	83	100	117	133	150	167	200	233	267	300	333	400	467	533	600
1,5	33	44	56	67	78	89	100	111	133	156	178	200	222	267	311	356	400
2	25	33	42	50	58	67	75	83	100	117	133	150	167	200	233	267	300
2,5	20	27	33	40	47	53	60	67	80	93	107	120	133	160	187	213	240
3	17	22	28	33	39	44	50	56	67	78	89	100	111	133	156	178	200
3,5	14	19	24	29	33	38	43	48	57	67	76	86	95	114	133	152	171
4	13	17	21	25	29	33	38	42	50	58	67	75	83	100	117	133	150

Размер А, делений.	Р8х48, Р8х48L, Р8х56, Р8х56L, Р8х56Lf, Р8х56Lf(30mm) Размер объекта в сантиметрах																
	15	20	25	30	35	40	45	50	60	70	80	90	100	120	140	160	180
0,5	300	400	500	600	700	800	900	1000	1200	1400	1600	1800	2000	2400	2800	3200	3600
1	150	200	250	300	350	400	450	500	600	700	800	900	1000	1200	1400	1600	1800
1,5	100	133	167	200	233	267	300	333	400	467	533	600	667	800	933	1067	1200
2	75	100	125	150	175	200	225	250	300	350	400	450	500	600	700	800	900
2,5	60	80	100	120	140	160	180	200	240	280	320	360	400	480	560	640	720
3	50	67	83	100	117	133	150	167	200	233	267	300	333	400	467	533	600
3,5	43	57	71	86	100	114	129	143	171	200	229	257	286	343	400	457	514
4	38	50	63	75	88	100	113	125	150	175	200	225	250	300	350	400	450

Шкала сетки, расположенная между боковыми выравнивающими, позволяет вводить боковые поправки (смещение цели на одно деление соответствует смещению средней точки попадания на 10 см на каждые 100 м дистанции – для прицелов с увеличением 8 крат, на 30 см на каждые 100 м дистанции – для прицелов с увеличением 4 крат).



## Сетка Слингшот



$a=1$  мрад (mil) – 50 мм/50м

$b=11,6$  мрад (mil) – 580 мм/50 м

$c= 13$  мрад (mil) – 650 мм/50 м

Сетка позволяет определить примерное расстояние до цели.

Для определения расстояния до цели необходимо:

- оценить истинный размер объекта  $L$  (в метрах), по которому будет определяться дистанция;

- определить отношение  $K$  (пропорцию) между изображением объекта  $A$  и базовым размером сетки  $c$ :

$$K=A/c \text{ (в долях к базовому размеру)} \quad (\text{Б.3})$$

По этому отношению оценить расстояние до цели.

Например, если объект размером  $L=0,65$  м находится на расстоянии 50 м, то его изображение  $A$  будет занимать всю величину базового размера сетки  $c$ , если на расстоянии 100 м изображение  $A$  займет половину этой величины.