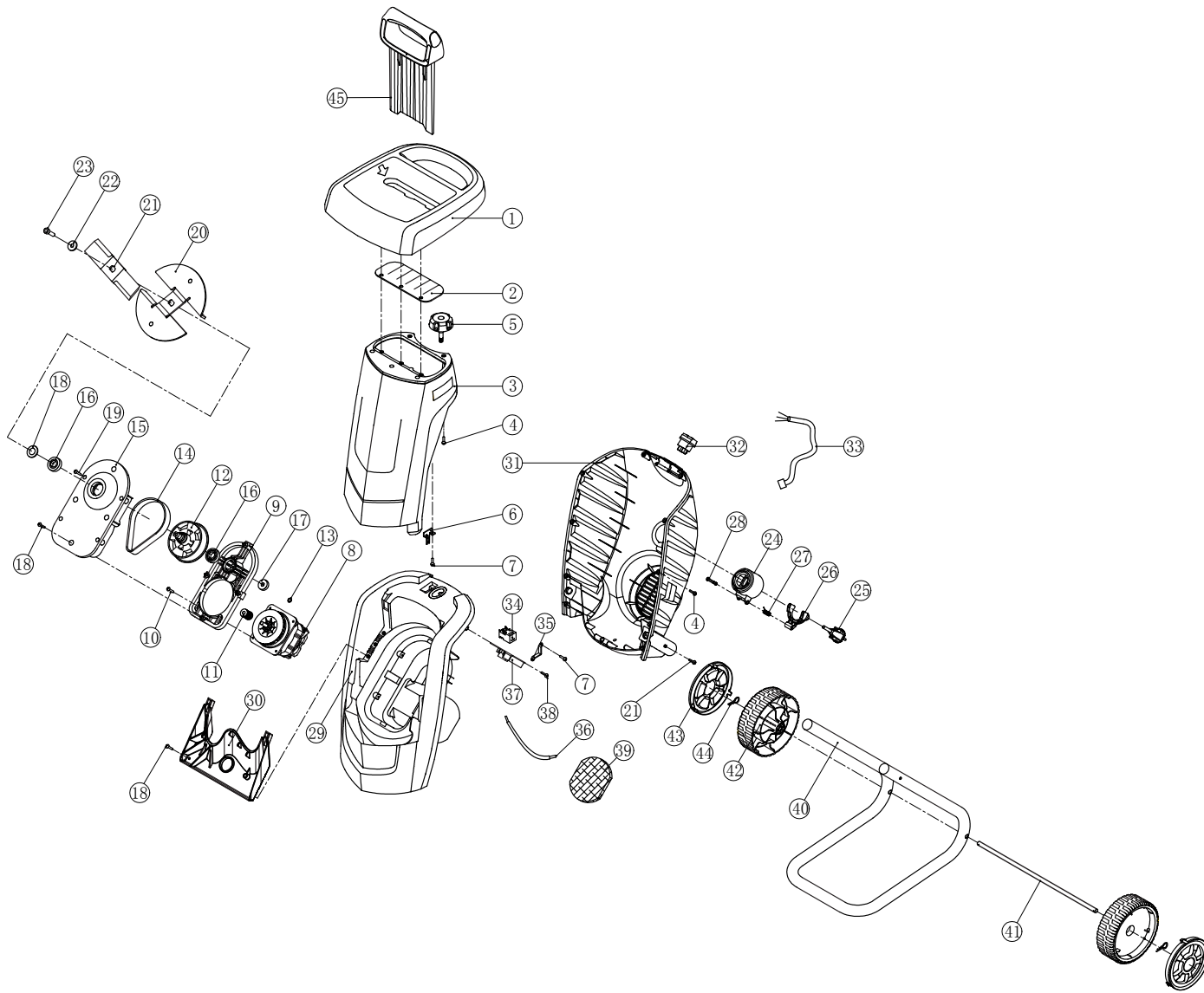


DDE SH2540 (арт. SH2540)



№	Наименование	Кол-во	Артикул
1	Ручка-рукоятка	1	Q874638PH02
2		1	
3	Крышка	1	Q8746140Y29R
4	Винт М4х16	16	
5	Гайка барашек	1	A8744650001R
6		1	
7	Винт М4х12	4	
8	Двигатель эл. переменного тока	1	2АН20002R
9	Промщикт нижняя часть	1	Q874D960B25R
10	Винт М5х20	6	
11		1	
12	Шкив	1	A8742040001R
13		1	
14	Ремень 10PJ375	1	X8740940001R
15	Промщикт верхняя часть	1	Q8742800B25R
16	Подшипник 6003ZZ	1	
17	Подшипник 629ZZ	1	
18		14	
19		1	
20	Адаптер ножа	1	J4340000002R
21	Нож DDE на измельчитель	1	J2420000111R
22		1	
23	Болт крепления ножа М8х25 8.8	1	J0010001271R
24	Корпус штекера	1	Q8740430H13R
25	Штеккер вилка 16А 250V	1	D1AJ20Z2001R
26	Защелка штекера	1	Q8749770H13R
27	Пружина защелки	1	J8740360001R
28		1	
29	Корпус передняя часть	1	A8747870001R
30	Направляющая	1	L8740580001R
31	Корпус задняя часть	1	Q874D490Y29R
32	Выключатель	1	D3098000005R
33		1	
34		1	
35		1	
36		2	
37	Плата	1	D2874000001R
38	Винт М4х16	2	
39		1	G8740360001
40	Стойка для колес	1	J0350000135R
41	Ось	1	J0090000409R
42	Колесо	2	Q312F471H02
43	Крышка	2	Q874D68PY29
44		2	
45	Толкатель	1	Q874T69PH02



DYNAMIC DRIVE EQUIPMENT

DDE SH2540 (арт. SH2540)

Technical department

Assembly drawing

Engineer, chief designer

John Emerson Jr.

DYNAMIC DRIVE EQUIPMENT, USA

Page 1