

Fan



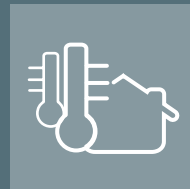
КРАТКИЙ
КАТАЛОГ



fan



КОМНАТНЫЕ ТЕРМОСТАТЫ



СТР. 6

ТЕРМОСТАТЫ В КОРПУСЕ



СТР. 7

КАПИЛЛЯРНЫЕ ТЕРМОСТАТЫ
КАПИЛЛЯРНЫЕ ИЗМЕРИТЕЛЬНЫЕ ПРИБОРЫ



СТР. 19

СТР. 20

АКСЕССУАРЫ

СТР. 29

ИНДЕКС КОДОВ

КОД		Стр.	КОД		Стр.	КОД		Стр.	КОД		Стр.
110-00326-00A	*	20	171-05336-00A	*	21	3A1-27320-00A		26	3A2-25320-00A		26
110-00335-00A	*	20	171-10125-00A	*	21	3A1-27520-00A		25	3A2-25520-00A		25
110-00336-00A		20	171-10135-00A		21	3A1-28520-00A		25	3A2-26320-00A		26
110-10025-00A		20	171-17126-00A	*	21	3A1-32320-00A		26	3A2-26520-00A		25
110-10125-00A		20	181-05326-00A	*	21	3A1-32520-00A		25	3A2-27320-00A		26
110-10126-00A	*	20	181-05336-00A	*	21	3A1-33320-00A		26	3A2-27520-00A		25
110-10135-00A		20	181-10125-00A	*	21	3A1-33520-00A		25	3A2-28520-00A		25
110-10136-00A	*	20	181-10126-00A	*	21	3A1-34320-00A		26	3A2-32320-00A		26
110-40025-00A	*	20	181-10135-00A		21	3A1-34520-00A		25	3A2-33320-00A		26
110-40125-00A	*	20	181-17126-00A	*	21	3A1-35320-00A		26	3A2-34320-00A		26
110-40126-00A	*	20	1A3-10105-00A		30	3A1-35520-00A		25	3A2-34520-00A		25
110-40135-00A		20	1A3-10112-00A		30	3A1-36320-00A		26	3A2-35320-00A		25
110-40136-00A	*	20	1A4-10101-00A		30	3A1-36520-00A		25	3A2-35520-00A		25
113-00326-00A	*	20	1A4-10105-00A		30	3A13-70035-00A	*	22	3A2-36320-00A		26
113-00335-00A	*	20	1A4-20101-00A		30	3A13-70125-00A	*	22	3A2-36520-00A		25
113-00336-00A	*	20	1A4-20105-00A		30	3A13-70126-00A	*	22	3A2-37320-00A		26
113-10125-00A		20	1B2-10000-00A		30	3A13-70135-00A	*	22	3A2-37520-00A		25
113-10126-00A	*	20	1C8-12121-00A	*	29	3A1-37320-00A		26	3A2-38520-00A		25
113-10135-00A		20	1C9-12121-00A	*	29	3A1-37520-00A		25	3A50-70035-00A	*	22
113-10136-00A	*	20	250-05301-10A		19	3A13-80125-00A	*	22	3A50-70125-00A	*	22
115-00326-00A	*	20	250-08301-10A		19	3A13-80126-00A	*	22	3A50-70126-00A	*	22
115-00336-00A	*	20	250-10300-10A		19	3A13-80135-00A	*	22	3A50-70135-00A	*	22
115-10025-00A	*	20	250-10301-10A		19	3A1-38520-00A		25	3A50-80125-00A	*	22
115-10035-00A	*	20	251-05301-10A		19	3A1-52530-00A		26	3A50-80126-00A	*	22
115-10126-00A	*	20	251-08301-10A	*	19	3A1-53530-00A		26	3A50-80135-00A	*	22
115-10135-00A	*	20	251-10301-10A	*	19	3A1-54530-00A		26	3B1-42421-00A		25
130-00326-00A	*	21	255-08301-10A	*	19	3A1-55530-00A		26	3B1-43421-00A		25
130-00336-00A	*	21	280-35200-10A	*	19	3A1-56530-00A		26	3B1-44421-00A		25
130-10025-00A	*	21	281-35200-10A	*	19	3A1-57530-00A		26	3B1-45421-00A		25
130-10035-00A	*	21	340-70125-00A	*	22	3A1-58530-00A		26	3B1-46421-00A		25
130-10125-00A	*	21	340-70135-20A	*	22	3A1-59530-00A		26	3B1-47421-00A		25
130-10135-00A		21	340-80125-20A	*	22	3A1-5A530-00A		26	3B1-52330-00A		26
133-00326-00A	*	21	340-80135-20A	*	22	3A20-70035-00A	*	22	3B1-53330-00A		26
133-00336-00A	*	21	343-70135-20A	*	22	3A20-70125-00A		22	3B1-54330-00A		26
133-10035-00A	*	21	343-80125-00A	*	22	3A20-70126-00A		22	3B1-55330-00A		26
133-10135-00A	*	21	343-80135-20A	*	22	3A20-70135-00A		22	3B1-56330-00A		26
150-00335-00A	*	21	3A1-14310-00A		26	3A20-80125-00A	*	22	3B1-57330-00A		26
150-05326-00A	*	21	3A1-15310-00A		26	3A20-80126-00A	*	22	3B1-58330-00A		26
150-05336-00A	*	21	3A1-16310-00A		26	3A20-80135-00A		22	3B1-59330-00A		26
150-10035-00A		21	3A1-24320-00A		26	3A2-14310-00A		26	3B1-5A330-00A		26
150-10045-00A		21	3A1-24520-00A		25	3A2-15310-00A		26	3E1-31320-00A		26
150-10125-00A	*	21	3A1-25320-00A		26	3A2-16310-00A		26	3E1-33320-00A		27
150-10135-00A		21	3A1-25520-00A		25	3A2-17310-00A		26	3E1-34320-00A		27
150-17025-00A	*	21	3A1-26320-00A		26	3A2-24320-00A		26	3E1-35320-00A		27
171-05326-00A	*	21	3A1-26520-00A		25	3A2-24520-00A		25	3E1-36320-00A		27

* Доступно по запросу.

КОД	Стр.	КОД	Стр.	КОД	Стр.	КОД	Стр.			
3E1-37320-00A	27	520-80135-00A	*	23	711-X1338-02A	13	7M6-99210-00A	*	30	
3E1-38320-00A	27	520-87025-51A	*	23	711-X7328-03A	13	7M8-11210-00A		30	
3E1-39320-00A	27	522-80125-00A	*	23	712-10328-V0A	14	7P1-1R306-00A		9	
3E1-3A320-00A	27	522-80126-01A		23	712-10338-00A	14	7P1-6R306-00A	*	9	
3E1-3B320-00A	27	540-70135-00A		24	712-10338-00A	14	7P1-XR306-00A	*	9	
3E1-3C320-00A	27	540-80135-00A		24	713-11328-00A	*	13	7P2-10306-00A		9
3E1-3D320-00A	27	560-70035-00A	*	23	713-11338-00A	*	13	7P2-60306-00A	*	9
3G1-3A420-00A	27	560-70125-00A		23	713-G1227-01A	13	7P2-X0306-01A		9	
3G1-3B420-00A	27	560-70125-50A	*	23	716-90328-00A	*	14	7R1-5R306-00A		12
3G1-3D420-00A	27	560-70126-00A		23	716-90338-00A	*	14	7R1-6R306-00A		12
3G1-3E420-00A	27	560-70135-00A		23	716-99338-00A	*	14	7R1-XR306-00A		12
3G1-3F420-00A	27	560-70136-00A		23	751-11368-00A	*	14	7R2-50306-00A	*	12
4550-01-1A	23	560-80135-00A	*	23	7750-12-0A	28	7R2-60306-00A		12	
4550-10-8A	*	5920-02-0A		30	7750-14-0A	28	7V6-42200-00A		30	
4550-15-7A	23	5930-02-0A	*	30	7750-38-0A	28	8N1-BR6B6-00A		11	
4550-20-7A	23	65C-00201-00A		6	7760-12-0A	28	8N2-B06A6-00A	*	11	
4550-30-0A	*	65C-00251-00A	*	6	7760-14-0A	28	8N2-B06B6-00A	*	11	
4550-30-1A	29	65C-01331-00A		6	7760-38-0A	28	8N4-BR6B6-00A		11	
4550-30-2A	*	65C-02331-00A		6	7A11-11338-00B	15	8N4-XR6A6-00A	*	11	
4550-30-3A	29	65C-03331-00A	*	6	7A11-51338-00A	15	8N5-CR6B6-00A		11	
4550-30-4A	29	6960-01-4A		19	7A11-F1338-00A	*	15	8P1-BR606-00A		10
4550-37-0A	29	6960-02-4A		19	7A11-G1339-00A	*	15	8P1-ER606-00A		10
4550-37-1A	*	6960-03-4A		19	7A11-H1337-00B	*	15	8P4-BR606-00A	*	10
4550-37-2A	*	6960-04-4A	*	19	7A1-1R306-00A	7	8P4-ER606-00A		10	
4550-37-6A	*	6960-05-4A		19	7A12-10338-00B	*	15	8P5-OR606-00A		10
4550-40-0A	29	6960-07-4A		19	7A16-90338-00A	*	15	8P5-CR606-00A	*	10
4550-40-2A	29	6960-09-4A	*	19	7A1-6R306-00A	7	8P6-MR606-00A	*	10	
4550-40-3A	*	6960-10-4A		19	7A2-10306-00A	7	961-11228-00A	*	16	
4550-40-4A	29	6960-17-4A	*	19	7A2-60306-00A	7	961-11328-00A		16	
4550-46-0A	29	6960-19-4B		19	7C1-1R306-50A	7	961-11338-20B	*	16	
4550-46-2A	29	6962-00-4A		19	7C1-6R306-50A	*	7	961-11338-V0A		16
4550-46-3A	29	6963-03-4A		19	7C2-10306-50A	7	961-11338-00A		16	
4550-46-4A	*	711-11328-00A		13	7C2-60306-50A	*	7	961-90328-00A	*	16
4550-46-6A	29	711-11338-04A		13	7K1-1R326-00A	8	961-90338-00A	*	16	
4550-50-0B	19	711-11338-V0A		13	7K1-1R336-00A	8	962-11228-00A		17	
4550-52-0A	19	711-11338-00A		13	7K1-1S326-00A	8	962-11238-00A		17	
4550-80-0A	19	711-11368-03A		13	7K1-6R326-00A	*	8	962-11328-00A	*	17
4553-61-1B	*	711-51328-00A	*	13	7K1-6S326-00A	8	962-11338-00A	*	17	
4553-62-0B	*	711-51338-00A		13	7K1-6S326-01A	*	8	963-11328-V0A	*	16
4555-20-0A	28	711-51338-03A		13	7K1-FR336-00A	8	963-11328-00A	*	16	
4555-25-2A	28	711-71328-00A		13	7K1-FS336-00A	*	8	963-11338-00A		16
4555-40-0B	19	711-71338-00A		13	7K1-HR337-00A	*	8	963-11338-03A		16
4555-41-1A	*	711-71338-02A	*	13	7K1-XR338-01A	*	8	963-11338-20B	*	16
4700-00-1A	24	711-71338-03A		13	7K2-10326-00A	*	8	963-90328-00A	*	16
4700-01-8A	*	711-F1328-00A		13	7K2-60326-00A	8	963-90338-00A		16	
4700-10-9A	24	711-F1338-00A		13	7K2-60326-01A	*	8			
4790-15-1A	24	711-G1329-00A	*	13	7K6-05366-00A	*	8			
520-70025-00A	*	711-G1339-00A		13	7M6-11210-00A	*	30			
520-70125-00A	*	711-H1327-00A		13	7M6-42200-00A		30			
520-70126-00A	*	711-H1337-00A		13	7M6-80200-00A	*	30			
520-70135-00A	23	711-H1337-03A	*	13	7M6-80210-00A	*	30			
520-70136-00A	*	711-X1338-01B		13	7M6-90210-00A	*	30			

* Доступно по запросу.

КОМНАТНЫЕ ТЕРМОСТАТЫ

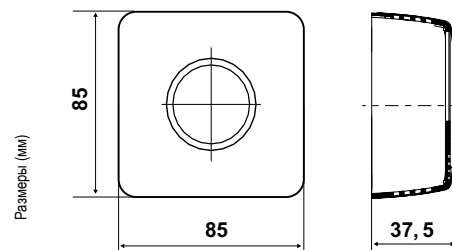
COLIBRI - Электромеханический комнатный термостат



КОД	МОДЕЛЬ	ПАРАМЕТРЫ КОНТАКТОВ	КОНТАКТ	СТЕПЕНЬ ЗАЩИТЫ
65C-00201-00A	COLIBRI 31	10(2,5)A 250В~	SPDT	IP20
65C-00251-00A	* COLIBRI 31 GOLD	10-200mA	SPDT золото	IP20
65C-01331-00A	COLIBRI 32	10(2,5)A 250В~	SPDT светодиод	IP20
65C-02331-00A	COLIBRI 33	10(2,5)A 250В~	SPDT вкл./выкл. - светод.	IP20
65C-03331-00A	* COLIBRI 34	10(2,5)A 250В~	SPDT лето/зима - светод.	IP20

* Доступно по запросу.

- Электромеханические комнатные термостаты с чувствительным элементом заполненным газом. Шкала комнатной температуры настраивается с помощью крутящей ручки: $10 \pm 30^{\circ}\text{C}$.
- Доступны разные исполнения по запросу (24 В или 230 Впер.т., со сниженной ночной температурой, охлаждение/нагрев, и т.д.).



ТЕРМОСТАТЫ В КОРПУСЕ

- Этот тип термостатов принадлежит гамме регулировочных термостатов с капилляром и ограничителем шкалы, с чувствительным элементом заполненным жидкостью. Эти термостаты точны, надежны и просты в использовании, для регулирования и контроля систем отопления.
- Доступны в следующих версиях: контактный, с внешним датчиком, погружной, с перфорированной гильзой.

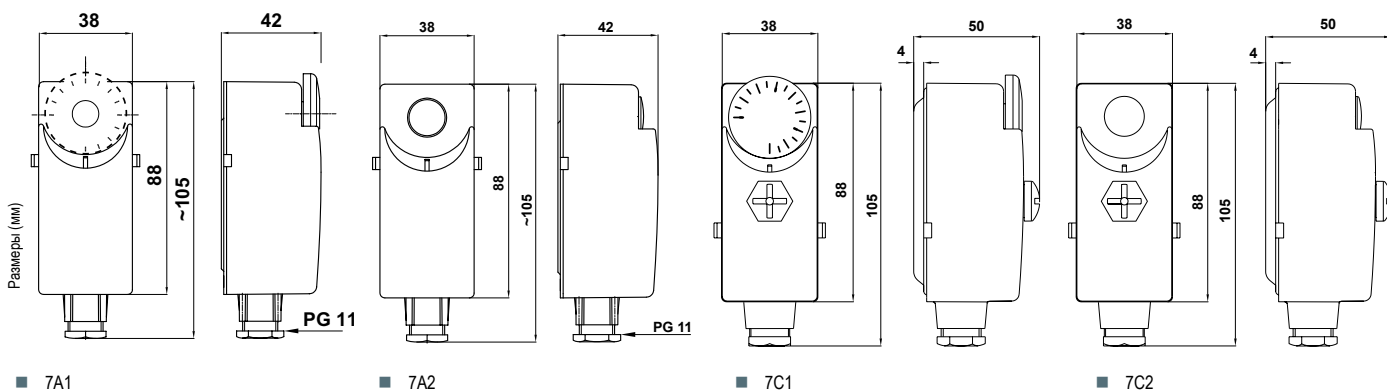
Контактный регулируемый термостат



КОД	ДИАПАЗОН РЕГУЛИР. (°C)	ТИП ДАТЧИКА		ТИП РЕГУЛИРОВАНИЯ		СТЕПЕНЬ ЗАЩИТЫ
		с жидкостью	биметаллич.	внутрен.	внешн.	
7A1-1R306-00A	0 ÷ 90		•		•	IP40
7A1-6R306-00A	0 ÷ 60		•		•	
7A2-10306-00A	0 ÷ 90		•	•		IP40
7A2-60306-00A	0 ÷ 60		•	•		
7C1-1R306-50A	10 ÷ 90	•			•	IP40
7C1-6R306-50A	5 ÷ 60	•			•	
7C2-10306-50A	10 ÷ 90	•		•		IP40
7C2-60306-50A	5 ÷ 60	•		•		

* Другие диапазоны температуры доступны по запросу.

- Контакты SPDT (однополюсные): 3/НО/НЗ.
- Параметры контактов: 16(4) А - 250В.
- Термостат поставляется в комплекте с пружинным зажимом для его крепления в необходимое положение и с пакетиком с одной дозой теплопроводящей пасты (20г) (код 8047-02-0А - упаковка из 100 пакетиков с теплопроводящей пастой).



■ 7A1

■ 7A2

■ 7C1

■ 7C2

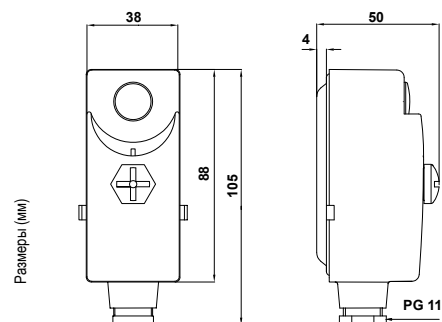
Контактный предохранительный термостат



КОД	ДИАПАЗОН РЕГУЛИР. (°C)	ТИП ДАТЧИКА		СБРОС	СТЕПЕНЬ ЗАЩИТЫ
		с жидкостью	биметаллич.		
9C2-70306-50A	30 ÷ 70	•		ручной	IP40
9C6-55306-50A	* 55	•		ручной	
9C6-65306-50A	* 65	•		ручной	

* Другие диапазоны температуры доступны по запросу.

- Контакты SPDT (однополюсные): 3/НО/НЗ.
- Параметры контактов: 16(4) А - 250В.
- Функция безопасности в случае неисправности.
- Термостат поставляется в комплекте с пружинным зажимом для его крепления в необходимое положение и с пакетиком с одной дозой теплопроводящей пасты (20г) (код 8047-02-0А - упаковка из 100 пакетиков с теплопроводящей пастой).



Регулируемый капиллярный термостат

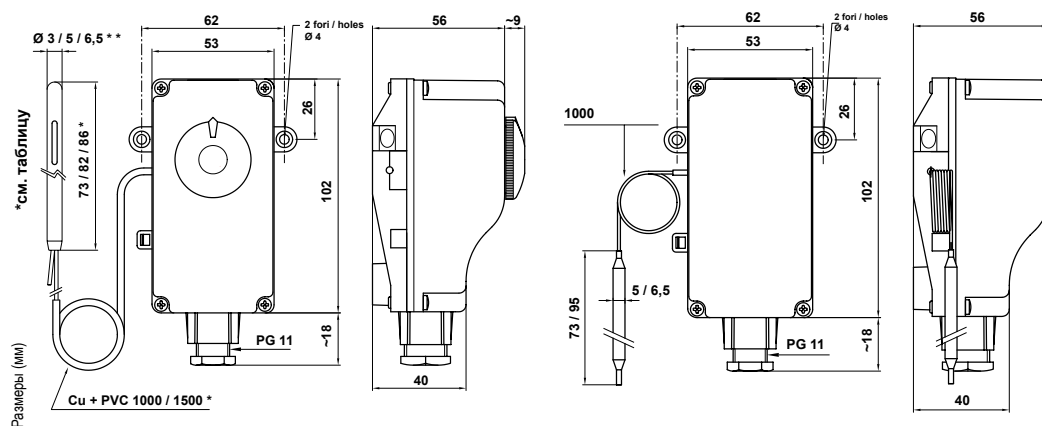


КОД	ДИАПАЗОН РЕГУЛИР.	СТЕПЕНЬ ЗАЩИТЫ	ТИП РЕГУЛИРОВАНИЯ		РАЗМЕРЫ КОЛБЫ (мм)	ДЛИНА КАПИЛЛ. (мм)
			внутрен.	внешн.		
7K1-6R326-00A	* 0 ÷ 60 °C	IP43		•	Ø 6.5 x 73	1000
7K1-1R326-00A	0 ÷ 90 °C			•	Ø 6.5 x 73	1000
7K1-1R336-00A	0 ÷ 90 °C			•	Ø 6.5 x 73	1500
7K1-XR338-01A	* 0 ÷ 150 °C			•	Ø 5 x 86	1500
7K1-HR337-00A	* 0 ÷ 300 °C			•	Ø 3 x 190 SST	1500
7K1-FR336-00A	-35 ÷ 35 °C			•	Ø 6.5 x 82	1500
7K1-6S326-00A	0 ÷ 60 °C	IP55		•	Ø 6.5 x 73	1000
7K1-6S326-01A	* 0 ÷ 60 °C			•	Ø 5 x 95 SST **	1000
7K1-1S326-00A	0 ÷ 90 °C			•	Ø 6.5 x 73	1000
7K1-FS336-00A	* -35 ÷ 35 °C			•	Ø 6.5 x 82	1500
7K2-60326-00A	0 ÷ 60 °C			•	Ø 6.5 x 73	1000
7K2-60326-01A	* 0 ÷ 60 °C			•	Ø 5 x 95 SST	1000
7K2-10326-00A	* 0 ÷ 90 °C		•	Ø 6.5 x 73	1000	
7K6-05366-00A	* 5 °C		фиксиров.		Ø 6.5 x 73	3000

* Другие диапазоны температуры доступны по запросу.

** Версия из нержавеющей стали.

- Контакты SPDT (однополюсные): 3/НО/НЗ.
- Параметры контактов: 16(4) А - 250В.



■ 7K1

■ 7K2

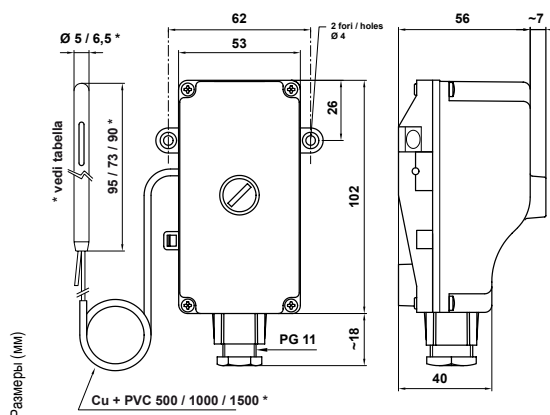
Предохранительный капиллярный термостат



КОД	ДИАПАЗОН РЕГУЛИР.	СТЕПЕНЬ ЗАЩИТЫ	ТИП РЕГУЛИРОВАНИЯ		РАЗМЕРЫ КОЛБЫ (мм)	ДЛИНА КАПИЛЛ. (мм)
			внутрен.	внешн.		
9K6-70316-00A	* 70 °C	IP55		фиксиров.	Ø 5 x 95 SST	500
9K6-99326-00A	* 100 °C	IP55		фиксиров.	Ø 6.5 x 73	1000
9K2-11326-00A	90 ÷ 110 °C	IP55		•	Ø 6.5 x 73	1000
СПЕЦИАЛЬНАЯ МОДЕЛЬ - ТЕРМОСТАТ БЕЗОПАСНОСТИ КАМИНА						
9K2-Q0836-00A	* 70 ÷ 110 °C	IP55		•	Ø 5 x 90	1500

* Другие диапазоны температуры доступны по запросу.

- Контакты SPDT (однополюсные): 3/НО/НЗ.
- Параметры контактов: 16(4) А - 250В.
- Функция безопасности в случае неисправности.



Регулируемый погружной термостат для прямого крепления

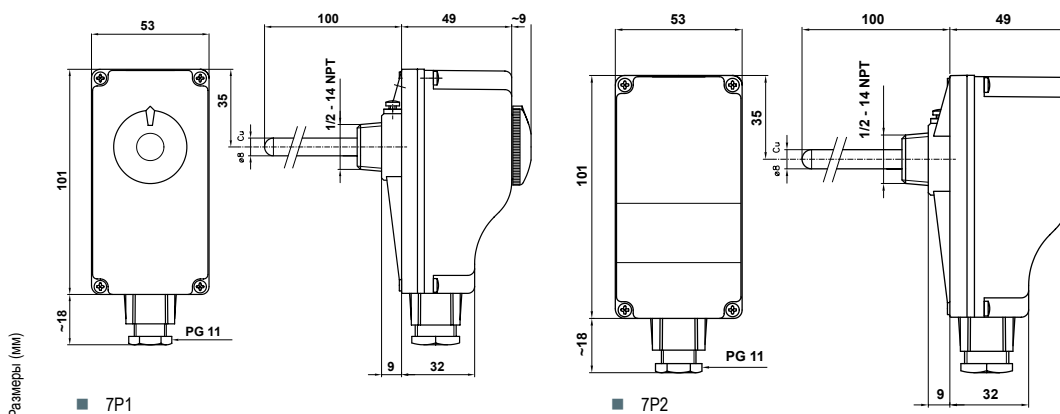


- Контакты SPDT (однополюсные): 3/НО/НЗ.
- Параметры контактов: 16(4) А - 250В.

КОД	ДИАПАЗОН РЕГУЛИР.	СТЕПЕНЬ ЗАЩИТЫ	ТИП РЕГУЛИРОВАНИЯ		СОЕДИНЕН.	ДЛИНА ГИЛЬЗЫ (мм)
			внутрен.	внешн.		
7P1-1R306-00A	0 ÷ 90 °C			•		
7P1-6R306-00A	* 0 ÷ 60 °C			•		
7P1-XR306-00A	* 30 ÷ 70 °C			•		
7P2-10306-00A	0 ÷ 90 °C	IP43	•		R 1/2	100
7P2-60306-00A	* 0 ÷ 60 °C		•			
7P2-X0306-01A	20 ÷ 200 °C		•			

* Доступно по запросу.

Гильзы другой длины доступны по запросу.



Предохранительный погружной термостат

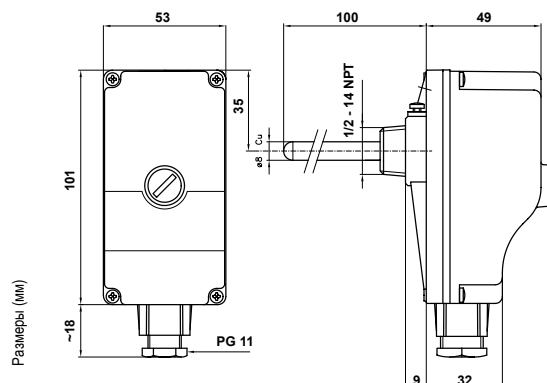


- Контакты SPDT (однополюсные): 3/НО/НЗ.
- Параметры контактов: 16(4) А - 250В.
- Функция безопасности в случае неисправности.

КОД	ДИАПАЗОН РЕГУЛИР. (°C)	СТЕПЕНЬ ЗАЩИТЫ	ТИП РЕГУЛИРОВАНИЯ		СОЕДИНЕН.	ДЛИНА ГИЛЬЗЫ (мм)
			внутрен.	внешн.		
9P2-70307-00A	* 30 ÷ 70	IP43	•		R 1/2	100
9P2-11306-00A	* 90 ÷ 100	IP43	•		R 1/2	100
9P6-99306-00A	100	IP43		фиксиров.	R 1/2	100
9P6-11306-00A	* 110	IP43		фиксиров.	R 1/2	100

* Доступно по запросу.

Гильзы другой длины доступны по запросу.



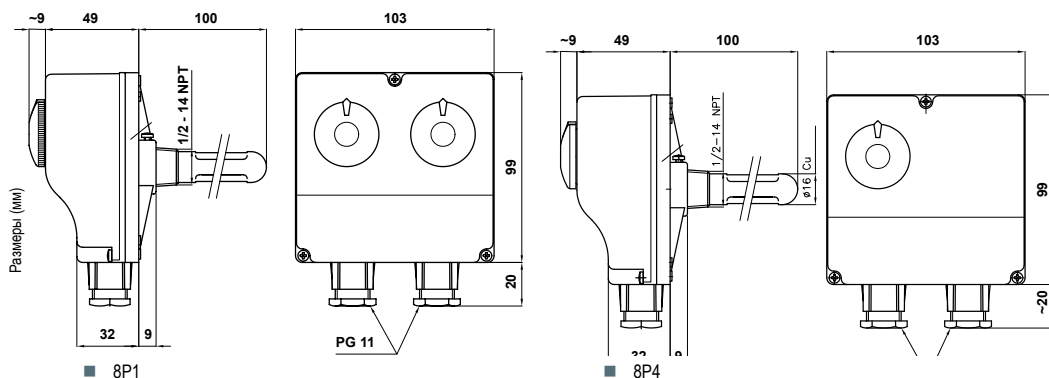
Сдвоенный погружной термостат для прямого крепления



- Контакты SPDT (однополюсные):
3/НО/НЗ. (x2).
- Параметры контактов:
16(4) А - 250В.

КОД	T1 - КОНТРОЛЬ		T2 - КОНТРОЛЬ / БЕЗОПАСНОСТЬ				
	ДИАПАЗОН РЕГУЛИР.	ТИП РЕГУЛИРОВ.	КАЛИБРОВКА ЗАДАН.ЗНАЧ.	ТИП РЕГУЛИРОВАНИЯ		ФУНКЦИЯ	
				внутрен.	внешн.	контроль	безопасн.
8P1-BR606-00A	0 ÷ 60 °С	внешн.	30 ÷ 120 °С		•	•	
8P1-ER606-00A	0 ÷ 90 °С		30 ÷ 120 °С		•	•	
8P4-BR606-00A	* 0 ÷ 60 °С		30 ÷ 120 °С	•		•	
8P4-ER606-00A	0 ÷ 90 °С		30 ÷ 120 °С	•		•	

* Другие диапазоны температуры доступны по запросу.
Гильзы другой длины доступны по запросу.



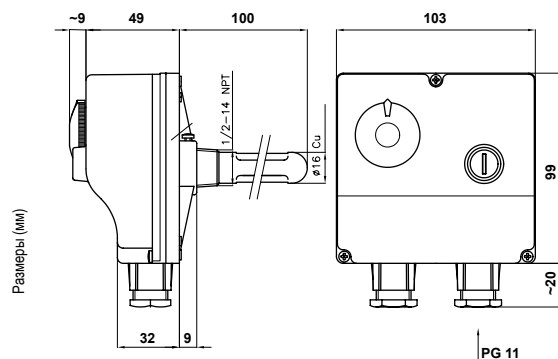
Сдвоенный погружной термостат с ручным сбросом (1 регулирующий + 1 предохранительный)



- Контакты SPDT (однополюсные):
3/НО/НЗ. (x2).
- Параметры контактов:
16(4) А - 250В.

КОД	T1 - КОНТРОЛЬ		T2 - КОНТРОЛЬ / БЕЗОПАСНОСТЬ				
	ДИАПАЗОН РЕГУЛИР.	ТИП РЕГУЛИРОВ.	КАЛИБРОВКА ЗАДАН.ЗНАЧ.	ТИП РЕГУЛИРОВАНИЯ		ФУНКЦИЯ	
				внутрен.	внешн.	контроль	безопасн.
8P5-CR606-00A	* 0 ÷ 60 °С	внешн.	100 °С		фиксиров.	•	•
8P5-OR606-00A	0 ÷ 90 °С				фиксиров.	•	•
8P6-MR606-00A	* 0 ÷ 90 °С			90 ÷ 110 °С	•		•

* Другие диапазоны температуры доступны по запросу.

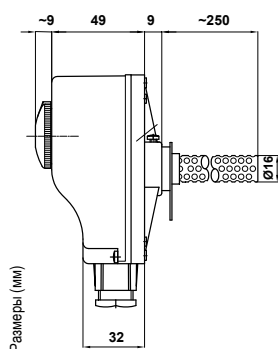


Сдвоенный термостат с перфорированной гильзой

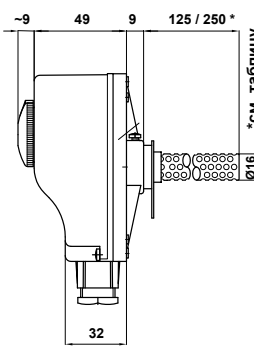
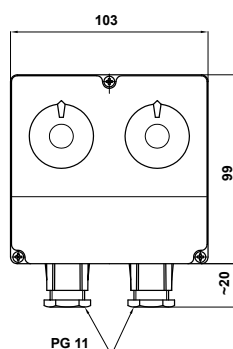


КОД	T1 - КОНТРОЛЬ		T2 - КОНТРОЛЬ / БЕЗОПАСНОСТЬ			РАЗМЕРЫ ГИЛЬЗЫ (мм)		
	ДИАПАЗОН РЕГУЛИР. (°C)	ТИП РЕГУЛИРОВАНИЯ		ДИАПАЗОН РЕГУЛИР. (°C)	ФУНКЦИЯ			
		внутрен.	внешн.		внутрен.		внешн.	контр.
8N1-BR6B6-00A			•			•	•	Ø16x250
8N2-B06A6-00A *			•			•	•	Ø16x125
8N2-B06B6-00A *	0 ÷ 60 °C		•		30 ÷ 120 °C	•	•	Ø16x250
8N4-BR6B6-00A			•			•	•	Ø16x250
8N4-XR6A6-00A *			•		0 ÷ 90 °C	•	•	Ø16x125

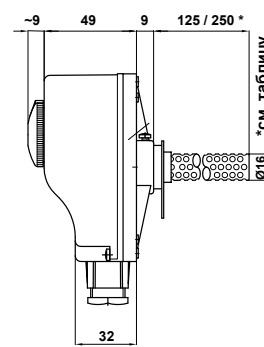
* Другие диапазоны температуры доступны по запросу.
Гильзы другой длины доступны по запросу.



■ 8N1



■ 8N2



■ 8N4

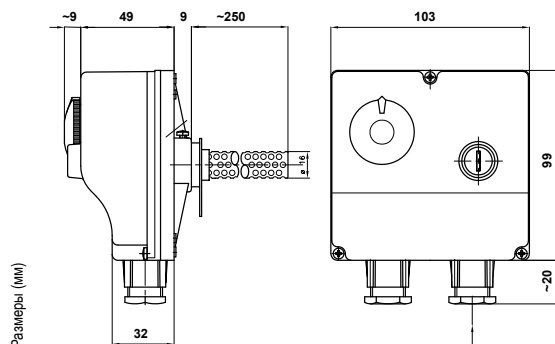
- Контакты SPDT (однополюсные): 3/НО/НЗ. (x2).
- Параметры контактов: 16(4) А - 250В.

Сдвоенный термостат для горячего воздуха с перфорированной гильзой и ручным сбросом (1 регулирующий + 1 предохранительный)



КОД	T1 - КОНТРОЛЬ		T2 - БЕЗОПАСНОСТЬ		ФУНКЦИЯ			
	ДИАПАЗОН РЕГУЛИР. (°C)	ТИП РЕГУЛИРОВАНИЯ		ДИАПАЗОН РЕГУЛИР. (°C)	ТИП РЕГУЛИРОВАНИЯ	T1	T2	
		внутрен.	внешн.			внутрен.	внешн.	контроль
8N5-CR6B6-00A	0 ÷ 60 °C		•		100 °C	фиксиров.	•	•

- Контакты SPDT (однополюсные): 3/НО/НЗ. (x2).
- Параметры контактов: 16(4) А - 250В.



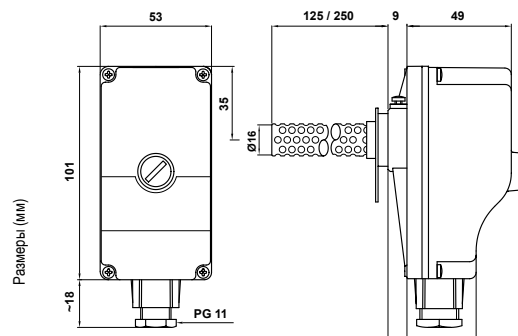
Термостат с перфорированной гильзой



КОД	ДИАПАЗОН РЕГУЛИР.	СТЕПЕНЬ ЗАЩИТЫ	ТИП РЕГУЛИРОВАНИЯ		РАЗМЕРЫ КОЛБЫ (мм)
			внутрен.	внешн.	
9N2-Q03A6-00A	*	70 ÷ 110 °C	•		Ø 16 x 125
9N2-X03A6-01A		80 ÷ 120 °C	•		Ø 16 x 125
9N2-X03A6-02A	*	60 ÷ 100 °C	•		Ø 16 x 125
9N2-X03B6-01A	*	80 ÷ 120 °C	•		Ø 16 x 250
9N6-993B6-00A	*	100 °C фикс.	•		Ø 16 x 250

* Другие диапазоны температуры доступны по запросу.

- Параметры контактов: 16(4) А - 250В.



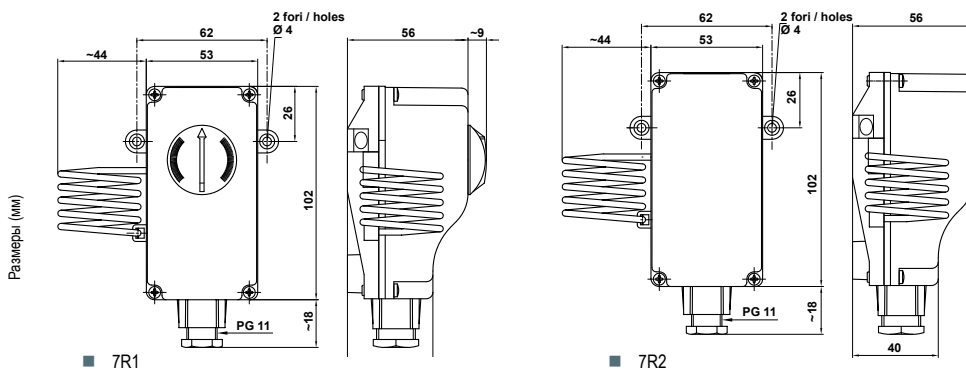
Комнатный термостат в герметичном корпусе



КОД	ТИП РЕГУЛИРОВАНИЯ		ДИАПАЗОН РЕГУЛИР.	ЧУВСТВ. ЭЛЕМЕНТ В ВИДЕ СПИРАЛИ	СТЕПЕНЬ ЗАЩИТЫ
	внутрен.	внешн.			
7R1-5R306-00A		•	0 ÷ 40 °C	нержавеющ.	
7R1-6R306-00A		•	0 ÷ 60 °C	нержавеющ.	
7R1-XR306-00A		•	-15 ÷ 40 °C	нержавеющ.	IP55
7R2-50306-00A	*	•	0 ÷ 40 °C	нержавеющ.	
7R2-60306-00A		•	0 ÷ 60 °C	нержавеющ.	

* Другие диапазоны температуры доступны по запросу.

- Контакты SPDT (однополюсные): 3/НО/НЗ.
- Параметры контактов: 16(4) А - 250В.
- Термостат с чувствительным элементом, действие которого основано на расширении жидкости, защищенный герметичным кожухом с IP55. Подходит для регулирования температуры окружающей среды в теплицах и в местах для выращивания.



КАПИЛЛЯРНЫЕ ТЕРМОСТАТЫ

- Используются в различных областях для контроля температуры, они идеально подходят для применения в системах, где требуется надежность и точность.
- В зависимости от требования применения они доступны в версиях с двумя или тремя контактами, и в версиях с чувствительным элементом заполненным жидкостью или газом.

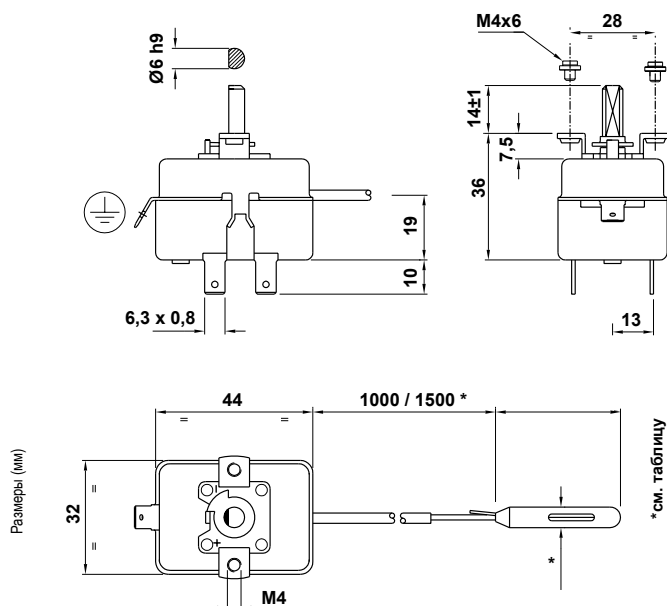
TG200 - Регулируемый термостат, настраиваемый с помощью шипа



КОД	ДИАПАЗОН РЕГУЛИР/ КАЛИБРОВКА	КОНТАКТЫ		КОЛБА		КАПИЛЛЯР	
		вкл./выкл.	SPDT	размеры (мм)	материал	длина (мм)	материал
711-F1328-00A	-35 ÷ 35 °C		•	Ø 6.5 x 83	Медь	1000	Медь + ПВХ
711-F1338-00A	-35 ÷ 35 °C		•	Ø 6.5 x 83	Медь	1500	Медь + ПВХ
711-51328-00A	* 0 ÷ 40 °C		•	Ø 6.5 x 100	Медь	1000	Медь + ПВХ
711-51338-00A	0 ÷ 40 °C		•	Ø 6.5 x 100	Медь	1500	Медь + ПВХ
711-11328-00A	0 ÷ 90 °C		•	Ø 6.5 x 73	Медь	1000	Медь + ПВХ
711-11338-00A	0 ÷ 90 °C		•	Ø 6.5 x 73	Медь	1500	Медь + ПВХ
711-11338-00A	0 ÷ 90 °C		•	Ø 6.5 x 73	Медь	1500	Медь + ПВХ
711-71328-00A	0 ÷ 120 °C		•	Ø 6.5 x 73	Медь	1000	Медь + ПВХ
711-71338-00A	0 ÷ 120 °C		•	Ø 6.5 x 73	Медь	1500	Медь + ПВХ
711-G1329-00A	* 0 ÷ 210 °C		•	Ø 5 x 80	Медь	1000	Медь
711-G1339-00A	0 ÷ 210 °C		•	Ø 5 x 80	Медь	1500	Медь
711-N1327-00A	0 ÷ 300 °C		•	Ø 3 x 190	Нерж. сталь	1000	Нерж. сталь
711-N1337-00A	0 ÷ 300 °C		•	Ø 3 x 190	Нерж. сталь	1500	Нерж. сталь
КОМПЛЕКТ - ТЕРМОСТАТ КОМПЛЕКТУЕТСЯ КОЛЬЦОМ, РУЧКОЙ, ШУРУПАМИ, ПРУЖИНОЙ БЛОКИРУЮЩАЯ РУЧКУ - ВСЕ В ОДНУ УПАКОВКУ							
711-51338-03A	0 ÷ 40 °C		•	Ø 6.5 x 100	Медь	1500	Медь + ПВХ
711-11338-04A	0 ÷ 90 °C		•	Ø 6.5 x 73	Медь	1500	Медь + ПВХ
711-71338-03A	0 ÷ 120 °C		•	Ø 6.5 x 73	Медь	1500	Медь + ПВХ
711-N1337-03A	* 0 ÷ 300 °C		•	Ø 3 x 190	Нерж. сталь	1500	SST
711-11368-03A	0 ÷ 90 °C		•	Ø 6.5 x 73	Медь	3000	Медь + ПВХ
СПЕЦИАЛЬНЫЕ ВЕРСИИ ДЛЯ ОЧИСТИТЕЛЕЙ С ГОРЯЧЕЙ ВОДОЙ - С СОЕДИНИТЕЛЕМ M14X1							
711-X1338-02A	OFF/90		•	Ø 6 x 75	Медь	1500	Медь + ПВХ
711-71338-02A	* OFF/120		•	Ø 6 x 75	Медь	1500	Медь + ПВХ
711-X1338-01B	OFF/150		•	Ø 6 x 75	Медь	1500	Медь + ПВХ
СПЕЦИАЛЬНАЯ ВЕРСИЯ ДЛЯ ФРИТЮРНИЦ - С СОЕДИНИТЕЛЕМ G 1/4							
713-11328-00A	* 0 ÷ 90 °C		позолоч.	Ø 6.5 x 73	Медь	1000	Медь + ПВХ
713-11338-00A	* 0 ÷ 90 °C		позолоч.	Ø 6.5 x 73	Медь	1500	Медь + ПВХ
713-G1227-01A	0 ÷ 210 °C		позолоч. SPST	Ø 5 x 95	Нерж. сталь	1000	Нерж. сталь
СПЕЦИАЛЬНАЯ ВЕРСИЯ 62 ÷ 82 - С СОЕДИНИТЕЛЕМ G 1/4							
711-X7328-03A	62 ÷ 82 °C		•	Ø 6 x 80	Медь	1000	Медь + ПВХ

* Доступно по запросу.

* одобрено ISPESL

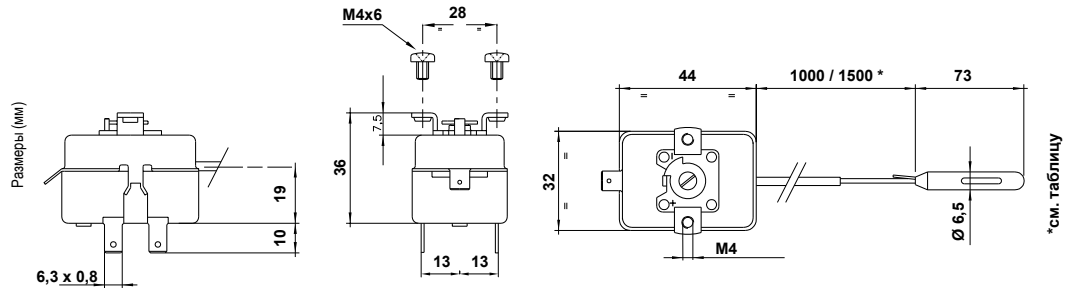


TG200 - Регулируемый термостат, настраиваемый с помощью отвертки



КОД	ДИАПАЗОН РЕГУЛИР./ КАЛИБРОВКА	КОНТАКТЫ		КОЛБА		КАПИЛЛЯР	
		вкл./выкл.	SPDT	размеры (мм)	материал	длина (мм)	материал
712-10328-V0A	0 ÷ 90 °С	•		Ø 6.5 x 73	Медь	1000	Медь+ПВХ
712-10338-00A	0 ÷ 90 °С	•		Ø 6.5 x 73	Медь	1500	Медь+ПВХ
712-10338-00A	0 ÷ 90 °С	•		Ø 6.5 x 73	Медь	1500	Медь+ПВХ

- "Компенсированные" исполнения доступны по запросу.
- Параметры контактов: 16(4) А - 250В.
- Версии с чувствительным элементом заполненным газом доступны по запросу (TG200-Z).
- Термостаты с позолоченными контактами доступны по запросу.



CE 0497

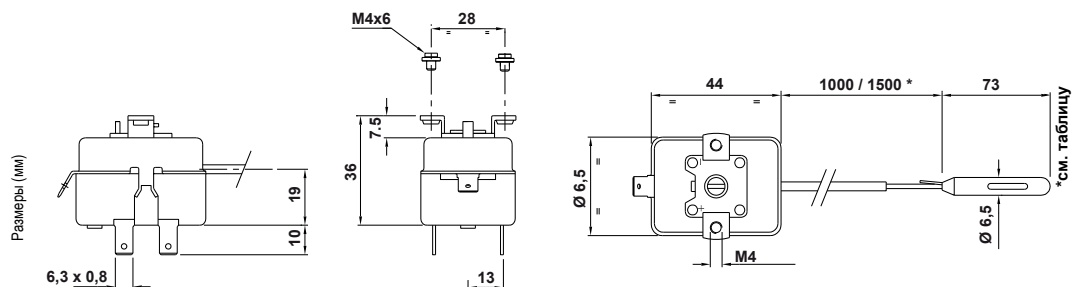
TG200 - Регулируемый термостат, фиксированная калибровка



КОД	ДИАПАЗОН РЕГУЛИР./ КАЛИБРОВКА (°С)	КОНТАКТЫ		КОЛБА		КАПИЛЛЯР	
		вкл./выкл.	SPDT	размеры (мм)	материал	длина (мм)	материал
716-90328-00A	* 90 °С	•		Ø 6.5 x 73	Медь	1000	Медь+ПВХ
716-90338-00A	* 90 °С	•		Ø 6.5 x 73	Медь	1500	Медь+ПВХ
716-99338-00A	* 100 °С	•		Ø 6.5 x 73	Медь	1500	Медь+ПВХ

* Другие диапазоны температуры доступны по запросу.

- "Компенсированные" исполнения доступны по запросу.
- Параметры контактов: 16(4) А - 250В.
- Версии с чувствительным элементом заполненным газом доступны по запросу (TG200-Z).
- Термостаты с позолоченными контактами доступны по запросу.



CE 0497

TG200 - Регулируемый термостат с "компенсацией"

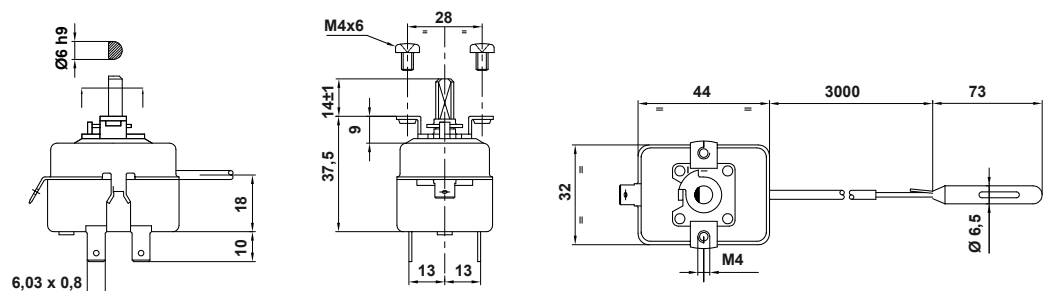


КОД	ДИАПАЗОН РЕГУЛИР./ КАЛИБРОВКА (°С)	КОНТАКТЫ		КОЛБА		КАПИЛЛЯР		УПАК. ШТ.
		SPST	SPDT	размеры (мм)	материал	длина (мм)	материал	
751-11368-00A	* 0 ÷ 90 °С		•	Ø 6.5 x 73	Медь	3000	Мед + ПВХ	50

* Другие диапазоны температуры доступны по запросу.

- Параметры контактов: 16(4) А - 250В, 6(1)А 400В.

CE 0497



TG300 - Регулируемый термостат, компактная серия

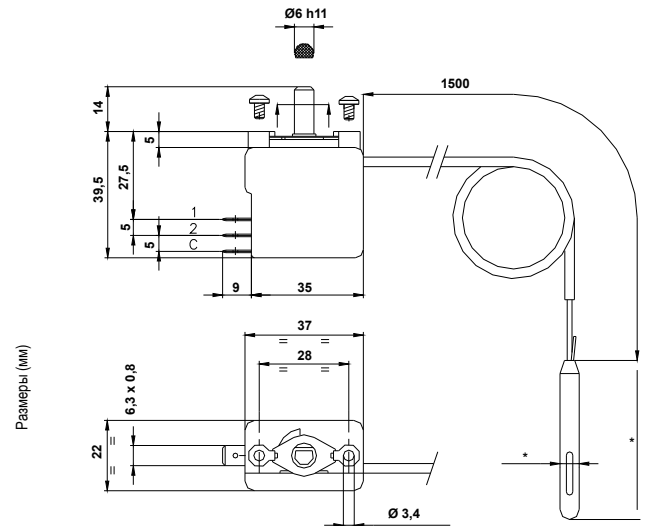


- Термостаты с позолоченными контактами доступны по запросу.
- Параметры контактов: 16(4)А - 250В.

КОД	ДИАПАЗОН РЕГУЛИР./ КАЛИБРОВКА	ТИП РЕГУЛИРОВАНИЯ/ КАЛИБРОВКА			КОЛБА		КАПИЛЛЯР	
		шип	отвертка	фикс.	размеры (мм)	материал	длина (мм)	материал
7A11-F1338-00A	* -35 ÷ 35 °С	•			Ø 6.5 x 83			
7A11-51338-00A	0 ÷ 40 °С	•			Ø 6.5 x 100			
7A11-11338-00В	0 ÷ 90 °С	•			Ø 6.5 x 73	Медь	1500	Медь+ПВХ
7A12-10338-00В	* 50 ÷ 90 °С		•					Медь
7A11-G1339-00A	* 0 ÷ 210 °С	•			Ø 5 x 80			Медь
7A11-H1337-00В	* 0 ÷ 300 °С	•			Ø 3 x 190	Нерж. сталь		Нерж. сталь
7A16-90338-00A	* 90 °С			•	Ø 6.5 x 73	Медь		Медь+ПВХ

* Другие диапазоны температуры доступны по запросу.

CE 0497



TG400 - Предохранительный термостат, фиксированная калибровка



- "Компенсированные" исполнения доступны по запросу.
- Параметры контактов: 16(4) - А 250В-, с позолоченными контактами 100 мВ --- 0,3 А.
- Функция безопасности в случае неисправности.
- Термостаты с позолоченными контактами доступны по запросу.

КОД	ДИАПАЗОН РЕГУЛИР./ КАЛИБРОВКА	КОНТАКТЫ		КОЛБА		КАПИЛЛЯР	
		Вкл./выкл.	Вкл./выкл. + работа	размеры (мм)	материал	длина (мм)	материал
971-11338-V0A	*** 110 °С		•	Ø 6.5 x 73	Медь	1500	Медь+ПВХ
971-11348-V0A	110 °С		•	Ø 6.5 x 73	Медь	2000	Медь+ПВХ
971-99228-00A	* 100 °С	•		Ø 6.5 x 73	Медь	1000	Медь+ПВХ
971-99328-00A	100 °С		•	Ø 6.5 x 73	Медь	1000	Медь+ПВХ
971-99338-V0A	100 °С		•	Ø 6.5 x 73	Медь	1500	Медь+ПВХ
971-99338-00A	100 °С		•	Ø 6.5 x 73	Медь	1500	Медь+ПВХ
973-99238-00A	* 100 °С	Позолоченн.		Ø 6.5 x 73	Медь	1500	Медь+ПВХ
973-99338-00A	* 100°С		Позолоченн.	Ø 6.5 x 73	Медь	1500	Медь+ПВХ
973-99348-01A	100°С		Позолоченн.	Ø 6.5 x 73	Медь	2000	Медь+ПВХ
973-11348-00A	* 110 °С		Позолоченн.	Ø 6.5 x 73	Медь	2000	Медь+ПВХ

СПЕЦИАЛЬНАЯ ВЕРСИЯ ДЛЯ ФРИТЮРНИЦ - С СОЕДИНИТЕЛЕМ G 1/4

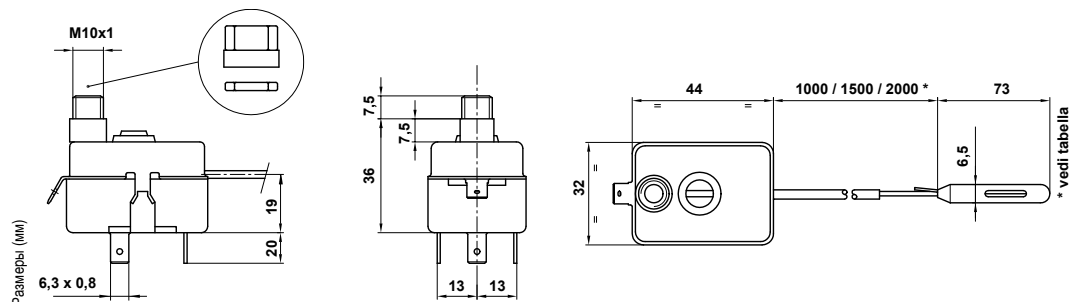
973-2X227-02A	** 235 °С	Позолоченн.		Ø 5 x 95	нерж. сталь	1000	нерж. сталь
---------------	-----------	-------------	--	----------	-------------	------	-------------

* Другие диапазоны температуры доступны по запросу.

** Функция безопасности в случае неисправности исполнения не доступны.

*** одобрено ISPESL

CE 0497



TG400 - Предохранительный термостат, настраиваемый с помощью отвертки

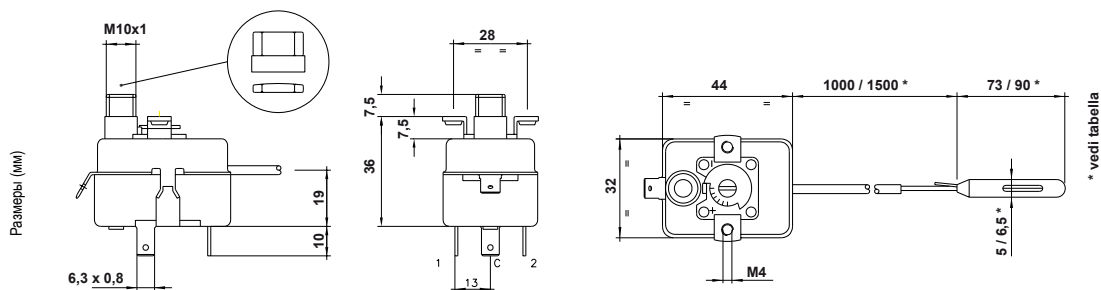


- "Компенсированные" исполнения доступны по запросу.
- Параметры контактов: 16(4) А - 250В~, с позолоченными контактами 100 мВ --- 0,3 А.
- Функция безопасности в случае неисправности.
- Термостаты с позолоченными контактами доступны по запросу.

КОД	ДИАПАЗОН РЕГУЛИР./ КАЛИБРОВКА	КОНТАКТЫ		КОЛБА		КАПИЛЛЯР	
		Вкл./выкл.	Вкл./выкл. + работа	размеры (мм)	материал	длина (мм)	материал
961-11228-00A	* 90 ± 110 °C	•		Ø 6.5 x 73	Медь	1000	Медь+ПВХ
961-11328-00A	90 ± 110 °C		•	Ø 6.5 x 73	Медь	1000	Медь+ПВХ
961-11338-V0A	90 ± 110 °C		•	Ø 6.5 x 73	Медь	1500	Медь+ПВХ
961-11338-00A	90 ± 110 °C		•	Ø 6.5 x 73	Медь	1500	Медь+ПВХ
963-11328-V0A	* 90 ± 110 °C		позолочен.	Ø 6.5 x 73	Медь	1000	Медь+ПВХ
963-11338-00A	90 ± 110 °C		позолочен.	Ø 6.5 x 73	Медь	1500	Медь+ПВХ
963-11338-03A	70 ± 110 °C		позолочен.	Ø 5 x 90	Медь	1500	Медь+ПВХ
961-90328-00A	* 70 ± 90 °C		•	Ø 6.5 x 73	Медь	1000	Медь+ПВХ
961-90338-00A	* 70 ± 90 °C		•	Ø 6.5 x 73	Медь	1500	Медь+ПВХ
963-90328-00A	* 70 ± 90 °C		позолочен.	Ø 6.5 x 73	Медь	1000	Медь+ПВХ
963-90338-00A	70 ± 90 °C		позолочен.	Ø 6.5 x 73	Медь	1500	Медь+ПВХ
МОДЕЛЬ ДЛЯ БЕЗОПАСНОСТИ КАМИНА - С ШАЙБОЙ И ПЛАСТИНКОЙ ДЛЯ УСТАНОВКИ КОЛБЫ							
961-11338-20В	* 70 ± 110 °C		•	Ø 5 x 90	Медь	1500	Медь+ПВХ
963-11338-20В	* 70 ± 110 °C		позолочен.	Ø 5 x 90	Медь	1500	Медь+ПВХ

* Доступно по запросу.

CE 0497



TG400 - Предохранительный термостат с фиксированной калибровкой без функции защиты от повреждений

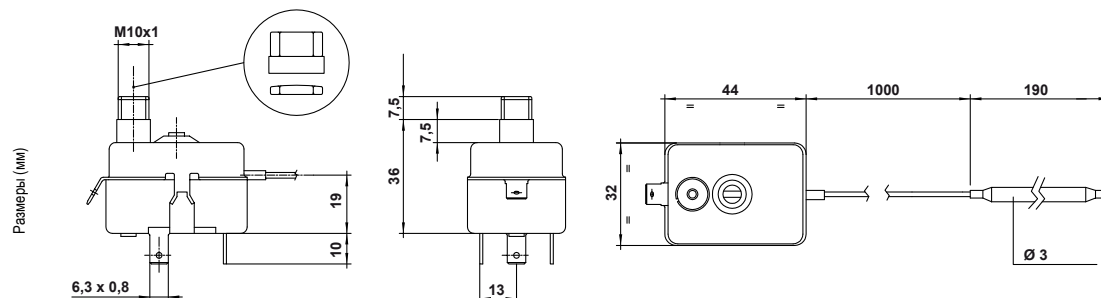


- Параметры контактов: 16(4) А - 250В~,

CE 0497

КОД	ДИАПАЗОН РЕГУЛИР./ КАЛИБРОВКА	СБРОС	КОНТАКТЫ		КОЛБА		КАПИЛЛЯР	
			Вкл./выкл.	Вкл./выкл. + работа	размеры (мм)	материал	длина (мм)	материал
991-30327-00A	* 300 °C	ручной		•	Ø 3 x 190	нерж.ст.	1000	нерж.ст.

* Другие диапазоны температуры доступны по запросу.



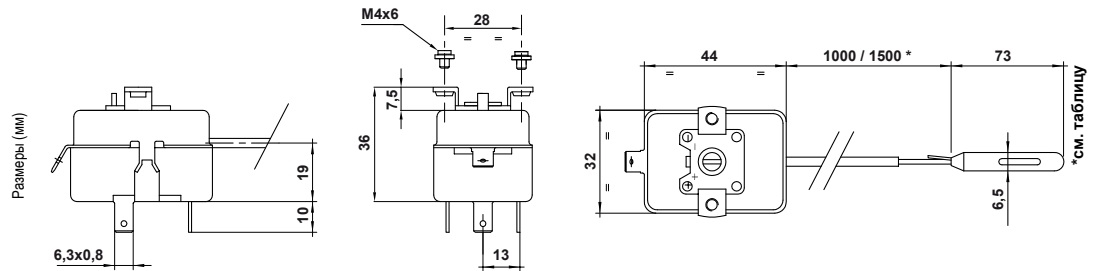
TG400 - Предохранительный термостат с фиксированной калибровкой и функцией защиты от повреждений



CE 0497

КОД	ДИАПАЗОН РЕГУЛИР./ КАЛИБРОВКА	СБРОС	КОНТАКТЫ		КОЛБА		КАПИЛЛЯР	
			Вкл./выкл.	Вкл./выкл. + работа	размеры (мм)	материал	длина (мм)	материал
972-80358-20A	80 °C	автоматический	•		Ø 5x90	Медь	2500	Медь + ПВХ
972-99328-00A	* 100 °C	автоматический	•		Ø 6.5x73	Медь	1000	Медь + ПВХ
972-99338-00A	* 100 °C	автоматический	•		Ø 6.5x73	Медь	1500	Медь + ПВХ
974-99238-00A	100 °C	автоматический	позолочен.		Ø 6.5x73	Медь	1500	Медь + ПВХ
974-99328-00A	* 100 °C	автоматический		позолочен.	Ø 6.5x73	Медь	1000	Медь + ПВХ
974-99338-00A	* 100 °C	автоматический		позолочен.	Ø 6.5x73	Медь	1500	Медь + ПВХ

* Другие диапазоны температуры доступны по запросу.



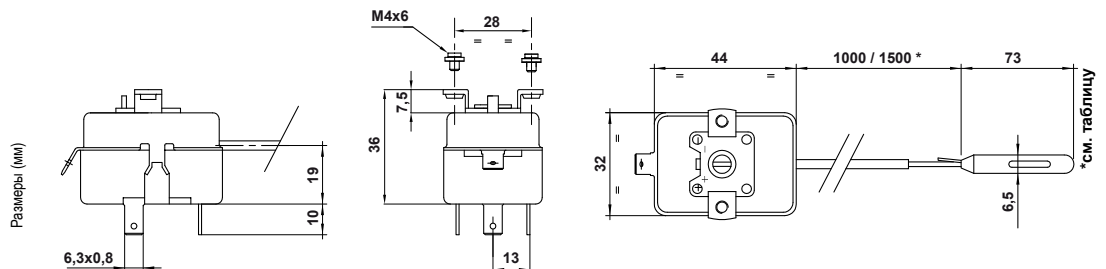
TG400 - Предохранительный термостат с автоматическим сбросом и функцией защиты от повреждений



CE 0497

КОД	ДИАПАЗОН РЕГУЛИР./ КАЛИБРОВКА	КОНТАКТЫ		КОЛБА		КАПИЛЛЯР	
		Вкл./выкл.	Вкл./выкл. + работа	размеры (мм)	материал	длина (мм)	материал
962-11228-00A	90 ÷ 110 °C	•		Ø 6.5x73	Медь	1000	Медь+ПВХ
962-11238-00A	90 ÷ 110 °C	•		Ø 6.5x73	Медь	1500	Медь+ПВХ
962-11328-00A	* 90 ÷ 110 °C		•	Ø 6.5x73	Медь	1000	Медь+ПВХ
962-11338-00A	* 90 ÷ 110 °C		•	Ø 6.5x73	Медь	1500	Медь+ПВХ
964-11238-00A	90 ÷ 110 °C	позолочен.		Ø 6.5x73	Медь	1500	Медь+ПВХ
964-11328-00A	* 90 ÷ 110 °C		позолочен.	Ø 6.5x73	Медь	1000	Медь+ПВХ
964-11338-00A	* 90 ÷ 110 °C		позолочен.	Ø 6.5x73	Медь	1500	Медь+ПВХ

* Цена и срок поставки по запросу.



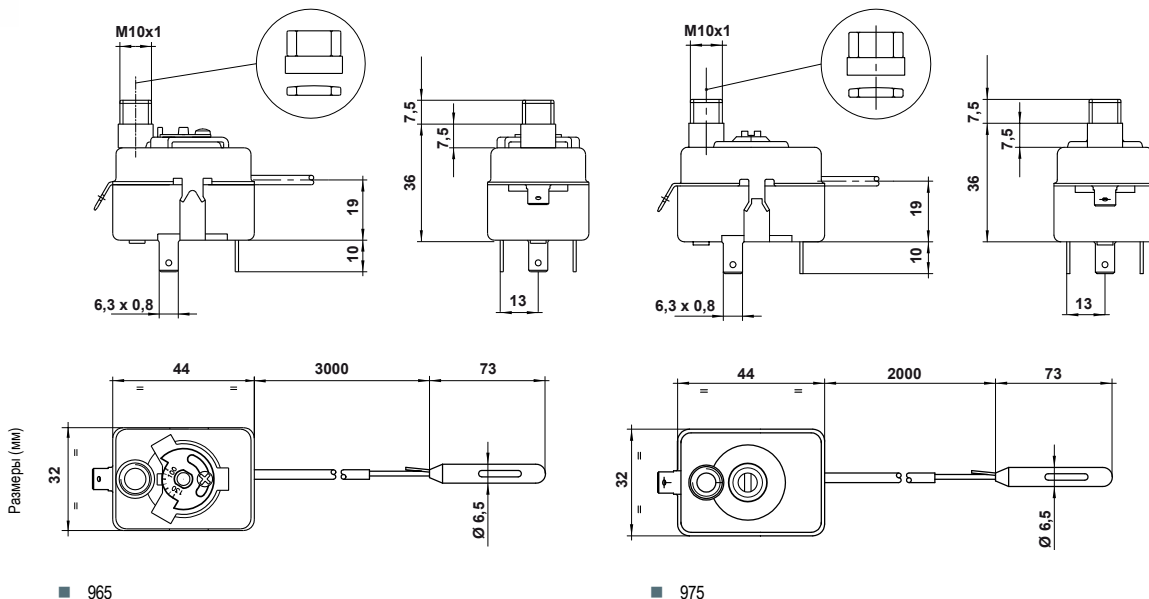
TG400 - Предохранительный термостат, автоматический сброс



CODE	ДИАПАЗОН РЕГУЛИР./ КАЛИБРОВКА	ТИП РЕГУЛИРОВАНИЯ / КАЛИБРОВКА		КОНТАКТЫ		КОЛБА размеры (мм)	КАПИЛЛЯР		УПАК. ШТ
		отвертка	фиксиров.	Вкл./ Выкл.	Вкл./Выкл. + работа		длина (мм)	материал	
975-11348-00A	* 110 °C		•	•	•	Ø 6.5 x 73 Cu	2000	Медь+ПВХ	50
965-13368-02A	* 100 ÷ 130 °C	•		•	•	Ø 6.5 x 73 Cu	3000	Медь+ПВХ	50

* Другие диапазоны температуры доступны по запросу.

CE 0497



■ 965

■ 975

TG500 - Предохранительный термостат, компактная серия

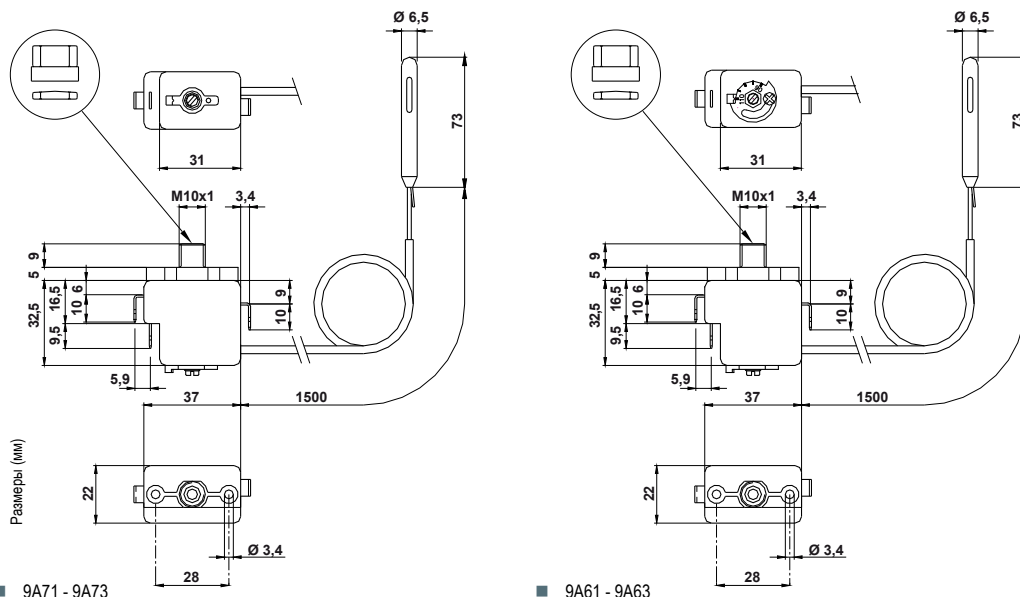


КОД	ДИАПАЗОН РЕГУЛИР./ КАЛИБРОВКА	ТИП РЕГУЛИРОВАНИЯ/ КАЛИБРОВКА		КОНТАКТЫ	КОЛБА размеры (мм)	КАПИЛЛЯР	
		отвертка	фиксиров.			длина (мм)	материал
9A71-11338-01A	110 °C		•	•	Ø 6,5 x 78	1500	Медь+ПВХ
9A71-99338-00B	* 100 °C		•	•			
9A73-99338-00A	* 100 °C		•	позолочен.			
9A61-11338-00A	* 90 ÷ 110 °C		•	•	Ø 6,5 x 73	1500	Медь+ПВХ
9A63-11338-00A	* 90 ÷ 110 °C		•	позолочен.	Медь		
9A61-90338-00A	* 70 ÷ 90 °C		•	•			
9A63-90338-00A	* 70 ÷ 90 °C		•	позолочен.			

* Другие диапазоны температуры доступны по запросу.

- Параметры контактов: 16(4) А - 250В~, с позолоченными контактами 100 мВ --- 0,3 А.
- Функция безопасности в случае неисправности.
- Термостаты с позолоченными контактами доступны по запросу.

CE 0497



■ 9A71 - 9A73

■ 9A61 - 9A63

Ручки и кольца для регулируемых термостатов



КОД	ЗАП.ЧАСТЬ / ДЕТАЛЬ	СЕРИГРАФИЯ ДИАПАЗОНА ТЕМП.	ЦВЕТ ПЛАСТИКА	ЦВЕТ ШРИФТА
6960-01-4A		-35 ÷ 35 °C		
6960-02-4A		0 ÷ 40 °C		
6960-03-4A		0 ÷ 90 °C		
6960-04-4A *		40 ÷ 90 °C		
6960-05-4A		0 ÷ 120 °C		
6960-09-4A *	Ручка	0 ÷ 90 °C	чёрный	белый
6960-19-4B		0 ÷ 210 °C		
6960-07-4A		0 ÷ 300 °C		
6962-00-4A		полоса		
6963-03-4A		с индексом		
6960-10-4A		OFF ÷ 150 °C		
6960-17-4A *	Для термостата, заполненн. газом	OFF ÷ 90 °C		
4550-50-0B	Кольцо	-	чёрный	-
4550-52-0A		-	хромированный	-
4555-40-0B	Стопорная пружина для ручки	-	-	-
4550-80-0A	Стопорный штифт для ручки	-	-	-

* Доступно по запросу.

РЕЛЕ ДАВЛЕНИЯ

- Разработаны для контроля давления. Они подходят для применения в гидравлических контурах, резервуарах, парогенераторах и т.д.

TG600 - Реле давления

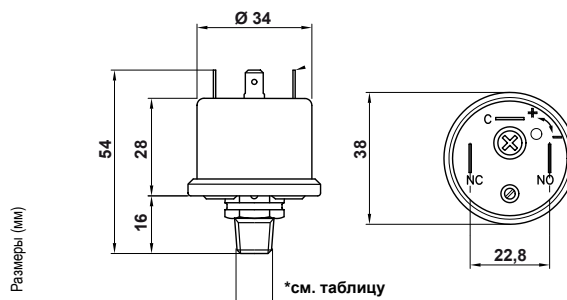


- Реле давления с позолоченными контактами доступны по запросу.
- ДОСТУПНЫЕ КАЛИБРОВКИ:**
1 +6 бар (максимальное давление);
0,3+ 1,5 бар (минимальное давление).
- ДОСТУПНЫЕ СОЕДИНЕНИЯ:**
R 1/8 (ch 14) - G 1/4 (ch 17) +
специальные исполнения по запросу.
- АКСЕССУАРЫ:**
Трехполюсный соединитель с кабелем,
длина 1м - код. 4790-15-1A.

КОД	ФУНКЦИЯ		ЗАД. ЗНАЧЕНИЕ КАЛИБРОВКИ (бар)	СБРОС		КОНТАКТЫ вкл./выкл.SPDT	СОЕДИНЕН.
	миним. предел	максим. предел		автоматич.	ручной		
250-05301-10A	•		0.5	•		•	R 1/4
250-08301-10A	•		0.8	•		•	R 1/4
251-05301-10A	•		0.5	•		•	R 1/8
251-08301-10A *	•		0.8	•		•	R 1/8
250-10300-10A		•	1	•		•	R 1/4
250-10301-10A	•		1	•		•	R 1/4
251-10301-10A *	•		1	•		•	R 1/8
255-08301-10A *	•		0.8	•		позолочен.	R 1/4
280-35200-10A *		•	3.5		•	•	R 1/4
281-35200-10A *		•	3.5		•	•	R 1/8
4790-15-1A	Разъем трехполюсный с кабелем, длина 1 м						

* Доступно по запросу.

CE 0497



КАПИЛЛЯРНЫЕ ИЗМЕРИТЕЛЬНЫЕ ПРИБОРЫ

- Прочность и непосредственность в чтении являются основными характеристиками широкого спектра оборудования, который позволяет удовлетворение всех потребностей приложений в таких областях как отопление, охлаждение, в бытовой технике, где требуется дистанционное измерение температуры и давления.
- Чувствительный элемент: спираль Бурдон (термометры) - дуга Бурдон (манометры).
- Доступная длина капилляра: 500 ÷ 3000 мм.
- Монтаж с самозапирающимися ребрами.
- Возможны функциональные и эстетические изменения.

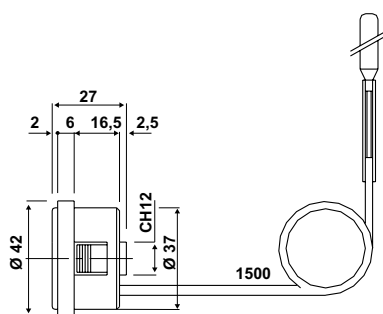
Термометры с круглым циферблатом



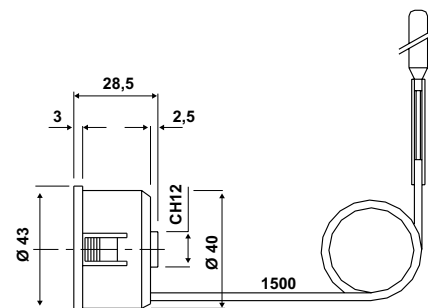
- Крепежная скоба доступна по запросу (только для моделей 110).
- Возможны функциональные и эстетические изменения.

КОД	ДИАП. ТЕМПЕР.	РАЗМЕРЫ		НАДПИСЬ	РАМКА	РАЗМЕРЫ		КАПИЛЛЯР		РАЗМЕРЫ ВЫЕМКИ
		(мм)	цвет			цвет	цвет	(мм) материал	длина (мм)	
113-00326-00A	* -40 ÷ 40 °C	Ø 42	□	■ ■ ■	□	Ø 8.5 x 30	Медь	1000	Медь+ПВХ	Ø 37
113-00335-00A	* -40 ÷ 40 °C	Ø 42	□	■ ■ ■	■	Ø 8.5 x 30	Медь	1500	Медь+ПВХ	Ø 37
113-00336-00A	* -40 ÷ 40 °C	Ø 42	□	■ ■ ■	□	Ø 8.5 x 30	Медь	1500	Медь+ПВХ	Ø 37
113-10125-00A	0 ÷ 120 °C	Ø 42	□	■ ■ ■	■	Ø 6.5 x 30	Медь	1000	Медь+ПВХ	Ø 37
113-10126-00A	* 0 ÷ 120 °C	Ø 42	□	■ ■ ■	□	Ø 6.5 x 30	Медь	1000	Медь+ПВХ	Ø 37
113-10135-00A	0 ÷ 120 °C	Ø 42	□	■ ■ ■	■	Ø 6.5 x 30	Медь	1500	Медь+ПВХ	Ø 37
113-10136-00A	* 0 ÷ 120 °C	Ø 42	□	■ ■ ■	□	Ø 6.5 x 30	Медь	1500	Медь+ПВХ	Ø 37
115-00326-00A	* -40 ÷ 40 °C	Ø 43	□	■ ■ ■	□	Ø 8.5 x 30	Медь	1000	Медь+ПВХ	Ø 40
115-00336-00A	* -40 ÷ 40 °C	Ø 43	□	■ ■ ■	□	Ø 8.5 x 30	Медь	1500	Медь+ПВХ	Ø 40
115-10025-00A	* 0 ÷ 120 °C	Ø 43	■	□	■	Ø 6.5 x 30	Медь	1000	Медь+ПВХ	Ø 40
115-10035-00A	* 0 ÷ 120 °C	Ø 43	■	□	■	Ø 6.5 x 30	Медь	1500	Медь+ПВХ	Ø 40
115-10126-00A	* 0 ÷ 120 °C	Ø 43	□	■ ■ ■	□	Ø 6.5 x 30	Медь	1000	Медь+ПВХ	Ø 40
115-10135-00A	* 0 ÷ 120 °C	Ø 43	□	■ ■ ■	■	Ø 6.5 x 30	Медь	1500	Медь+ПВХ	Ø 40
110-00326-00A	* -40 ÷ 40 °C	Ø 57	□	■ ■ ■	□	Ø 8.5 x 30	Медь	1000	Медь+ПВХ	Ø 52
110-00335-00A	* -40 ÷ 40 °C	Ø 57	□	■ ■ ■	■	Ø 8.5 x 30	Медь	1500	Медь+ПВХ	Ø 52
110-00336-00A	-40 ÷ 40	Ø 57	□	■ ■ ■	□	Ø 8.5 x 30	Медь	1500	Медь+ПВХ	Ø 52
110-10025-00A	0 ÷ 120 °C	Ø 57	■	□	■	Ø 6.5 x 30	Медь	1000	Медь+ПВХ	Ø 52
110-10125-00A	0 ÷ 120 °C	Ø 57	□	■ ■ ■	■	Ø 6.5 x 30	Медь	1000	Медь+ПВХ	Ø 52
110-10126-00A	* 0 ÷ 120 °C	Ø 57	□	■ ■ ■	□	Ø 6.5 x 30	Медь	1000	Медь+ПВХ	Ø 52
110-10135-00A	0 ÷ 120 °C	Ø 57	□	■ ■ ■	■	Ø 6.5 x 30	Медь	1500	Медь+ПВХ	Ø 52
110-10136-00A	* 0 ÷ 120 °C	Ø 57	□	■ ■ ■	□	Ø 6.5 x 30	Медь	1500	Медь+ПВХ	Ø 52
110-40025-00A	* 50 ÷ 350 °C	Ø 57	■	□	■	Ø 3 x 80	Нерж. сталь	1000	Нерж. сталь	Ø 52
110-40125-00A	* 50 ÷ 350 °C	Ø 57	□	■ ■ ■	■	Ø 3 x 80	Нерж. сталь	1000	Нерж. сталь	Ø 52
110-40126-00A	* 50 ÷ 350 °C	Ø 57	□	■ ■ ■	□	Ø 3 x 80	Нерж. сталь	1000	Нерж. сталь	Ø 52
110-40135-00A	50 ÷ 350 °C	Ø 57	□	■ ■ ■	■	Ø 3 x 80	Нерж. сталь	1500	Нерж. сталь	Ø 52
110-40136-00A	* 50 ÷ 350 °C	Ø 57	□	■ ■ ■	□	Ø 3 x 80	Нерж. сталь	1500	Нерж. сталь	Ø 52

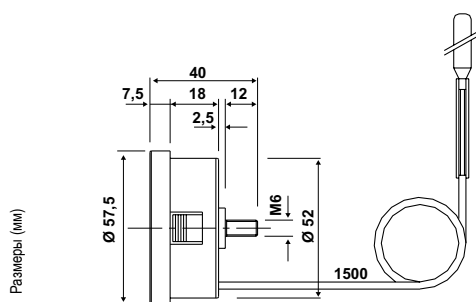
* Доступно по запросу.



■ 113...



■ 115...



■ 110...

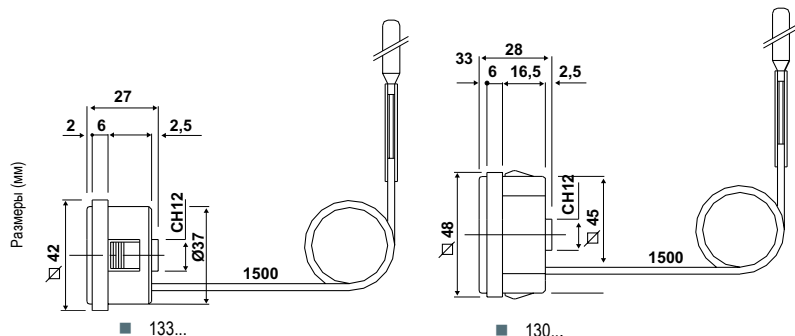
Термометры с квадратным циферблатом



- Возможны функциональные и эстетические изменения.

КОД	ДИАП. ТЕМПЕР.	РАЗМЕРЫ		НАДПИСЬ	РАМКА	РАЗМЕРЫ		КАПИЛЛЯР		РАЗМЕРЫ ВЫЕМКИ
		(мм)	цвет			(мм)	материал	длина (мм)	материал	
133-00326-00A	* -40 ÷ 40 °C	42 x 42				Ø 8.5 x 30	Медь	1000	Медь+ПВХ	Ø 37
133-00336-00A	* -40 ÷ 40 °C	42 x 42				Ø 8.5 x 30	Медь	1500	Медь+ПВХ	Ø 37
133-10035-00A	* 0 ÷ 120 °C	42 x 42				Ø 6.5 x 30	Медь	1500	Медь+ПВХ	Ø 37
130-00326-00A	* 0 ÷ 120 °C	48 x 48				Ø 6.5 x 30	Медь	1000	Медь+ПВХ	45 x 45
130-00336-00A	* -40 ÷ 40 °C	48 x 48				Ø 8.5 x 30	Медь	1500	Медь+ПВХ	45 x 45
130-10025-00A	* 0 ÷ 120 °C	48 x 48				Ø 6.5 x 30	Медь	1000	Медь+ПВХ	45 x 45
130-10035-00A	* 0 ÷ 120 °C	48 x 48				Ø 6.5 x 30	Медь	1500	Медь+ПВХ	45 x 45
130-10125-00A	* 0 ÷ 120 °C	48 x 48				Ø 6.5 x 30	Медь	1000	Медь+ПВХ	45 x 45
130-10135-00A	0 ÷ 120 °C	48 x 48				Ø 6.5 x 30	Медь	1500	Медь+ПВХ	45 x 45

* Доступно по запросу.



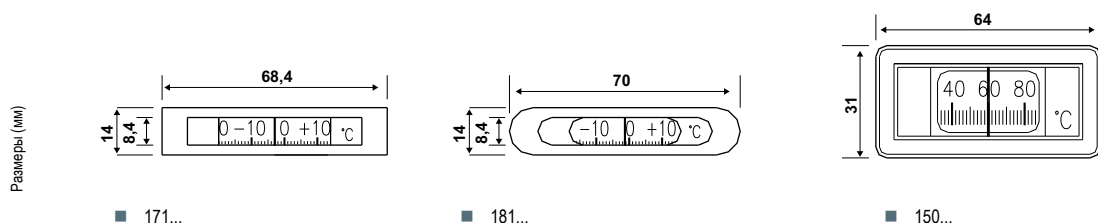
Термометры с прямоугольным циферблатом



- Крепежная скоба доступна по запросу (только для моделей 150).
- Возможны функциональные и эстетические изменения.

КОД	ДИАП. ТЕМПЕР.	РАЗМЕРЫ	НАДПИСЬ	РАМКА	КОЛБА		КАПИЛЛЯР		РАЗМЕРЫ ВЫЕМКИ
					размеры (мм)	материал	длина (мм)	материал	
171-05326-00A	* -40 ÷ 40 °C	14 x 68	цифровой		Ø 8.5 x 30	Медь	1000	Медь+ПВХ	11 x 62
171-05336-00A	* -40 ÷ 40 °C	14 x 68	цифровой		Ø 8.5 x 30	Медь	1500	Медь+ПВХ	11 x 62
171-10125-00A	* 0 ÷ 120 °C	14 x 68			Ø 6.5 x 30	Медь	1000	Медь+ПВХ	11 x 62
171-10135-00A	0 ÷ 120 °C	14 x 68			Ø 6.5 x 30	Медь	1500	Медь+ПВХ	11 x 62
171-17126-00A	* 0 ÷ 120 °C	14 x 68	вертикальн.		Ø 6.5 x 30	Медь	1000	Медь+ПВХ	11 x 62
181-05326-00A	* -40 ÷ 40 °C	14 x 70	цифровой		Ø 8.5 x 30	Медь	1000	Медь+ПВХ	11 x 62
181-05336-00A	* -40 ÷ 40 °C	14 x 70	цифровой		Ø 8.5 x 30	Медь	1500	Медь+ПВХ	11 x 62
181-10125-00A	* 0 ÷ 120 °C	14 x 70			Ø 6.5 x 30	Медь	1000	Медь+ПВХ	11 x 62
181-10126-00A	* 0 ÷ 120 °C	14 x 70			Ø 6.5 x 30	Медь	1000	Медь+ПВХ	11 x 62
181-10135-00A	0 ÷ 120 °C	14 x 70			Ø 6.5 x 30	Медь	1500	Медь+ПВХ	11 x 62
181-17126-00A	* 0 ÷ 120 °C	14 x 70	вертикальн.		Ø 6.5 x 30	Медь	1000	Медь+ПВХ	11 x 62
150-00335-00A	* -40 ÷ 40 °C	31 x 64			Ø 8.5 x 30	Медь	1500	Медь+ПВХ	25 x 58
150-05326-00A	* -40 ÷ 40 °C	31 x 64	цифровой		Ø 8.5 x 30	Медь	1000	Медь+ПВХ	25 x 58
150-05336-00A	* -40 ÷ 40 °C	31 x 64	цифровой		Ø 8.5 x 30	Медь	1500	Медь+ПВХ	25 x 58
150-10035-00A	0 ÷ 120 °C	31 x 64			Ø 6.5 x 30	Медь	1500	Медь+ПВХ	25 x 58
150-10045-00A	0 ÷ 120 °C	31 x 64			Ø 6.5 x 30	Медь	2000	Медь+ПВХ	25 x 58
150-10125-00A	* 0 ÷ 120 °C	31 x 64			Ø 6.5 x 30	Медь	1000	Медь+ПВХ	25 x 58
150-10135-00A	0 ÷ 120 °C	31 x 64			Ø 6.5 x 30	Медь	1500	Медь+ПВХ	25 x 58
150-17025-00A	* 0 ÷ 120 °C	31 x 64	вертикальн.		Ø 6.5 x 30	Медь	1000	Медь+ПВХ	25 x 58

* Доступно по запросу.



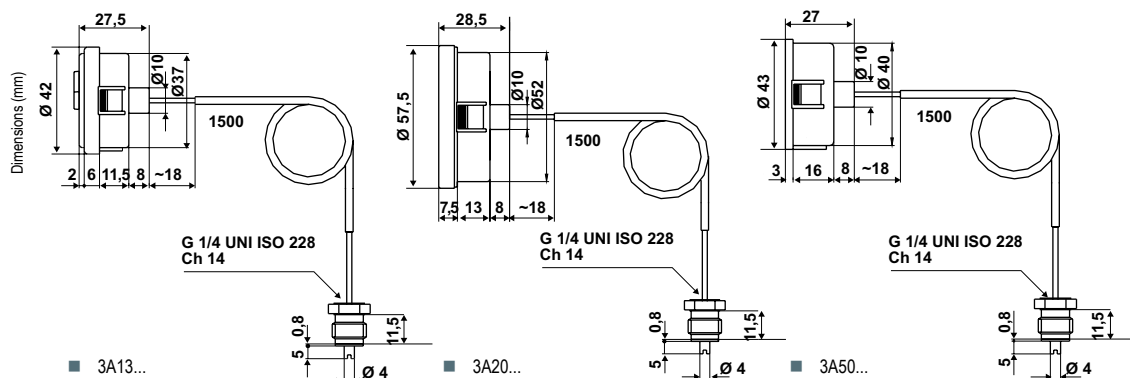
Манометры с круглым циферблатом



- Крепежная скоба доступна по запросу (только для моделей 320).
- Исполнения с полистироловым капилляром доступны по запросу.
- Возможны функциональные и эстетические изменения.

КОД	ДИАПАЗОН бар	РАЗМЕРЫ (мм) цвет	НАДПИСЬ цвет	РАМКА цвет	СОЕДИНЕНИЕ	КАПИЛЛЯР		РАЗМЕРЫ ВЫЕМКИ (мм)
						(мм)	материал	
3A13-70035-00A	* 0 ÷ 4	Ø 42	■ □	■ □	G 1/4	1500	Медь+ПВХ серый	Ø 37
3A13-70125-00A	* 0 ÷ 4	Ø 42	□ ■	■ ■	G 1/4	1000	Медь+ПВХ серый	Ø 37
3A13-70126-00A	* 0 ÷ 4	Ø 42	□ ■	□ □	G 1/4	1000	Медь+ПВХ серый	Ø 37
3A13-70135-00A	* 0 ÷ 4	Ø 42	□ ■	■ ■	G 1/4	1500	Медь+ПВХ серый	Ø 37
3A13-80125-00A	* 0 ÷ 6	Ø 42	□ ■	■ ■	G 1/4	1000	Медь+ПВХ серый	Ø 37
3A13-80126-00A	* 0 ÷ 6	Ø 42	□ ■	□ □	G 1/4	1000	Медь+ПВХ серый	Ø 37
3A13-80135-00A	* 0 ÷ 6	Ø 42	□ ■	■ ■	G 1/4	1500	Медь+ПВХ серый	Ø 37
3A50-70035-00A	* 0 ÷ 4	Ø 43	■ □	■ ■	G 1/4	1500	Медь+ПВХ серый	Ø 40
3A50-70125-00A	* 0 ÷ 4	Ø 43	□ ■	■ ■	G 1/4	1000	Медь+ПВХ серый	Ø 40
3A50-70126-00A	* 0 ÷ 4	Ø 43	□ ■	□ □	G 1/4	1000	Медь+ПВХ серый	Ø 40
3A50-70135-00A	* 0 ÷ 4	Ø 43	□ ■	■ ■	G 1/4	1500	Медь+ПВХ серый	Ø 40
3A50-80125-00A	* 0 ÷ 6	Ø 43	□ ■	■ ■	G 1/4	1000	Медь+ПВХ серый	Ø 40
3A50-80126-00A	* 0 ÷ 6	Ø 43	□ ■	□ □	G 1/4	1000	Медь+ПВХ серый	Ø 40
3A50-80135-00A	* 0 ÷ 6	Ø 43	□ ■	■ ■	G 1/4	1500	Медь+ПВХ серый	Ø 40
3A20-70035-00A	* 0 ÷ 4	Ø 57	■ □	■ ■	G 1/4	1500	Медь+ПВХ серый	Ø 52
3A20-70125-00A	0 ÷ 4	Ø 57	□ ■	■ ■	G 1/4	1000	Медь+ПВХ серый	Ø 52
3A20-70126-00A	0 ÷ 4	Ø 57	□ ■	□ □	G 1/4	1000	Медь+ПВХ серый	Ø 52
3A20-70135-00A	0 ÷ 4	Ø 57	□ ■	■ ■	G 1/4	1500	Медь+ПВХ серый	Ø 52
3A20-80125-00A	* 0 ÷ 6	Ø 57	□ ■	■ ■	G 1/4	1000	Медь+ПВХ серый	Ø 52
3A20-80126-00A	* 0 ÷ 6	Ø 57	□ ■	□ □	G 1/4	1000	Медь+ПВХ серый	Ø 52
3A20-80135-00A	0 ÷ 6	Ø 57	□ ■	■ ■	G 1/4	1500	Медь+ПВХ серый	Ø 52

* Доступно по запросу.



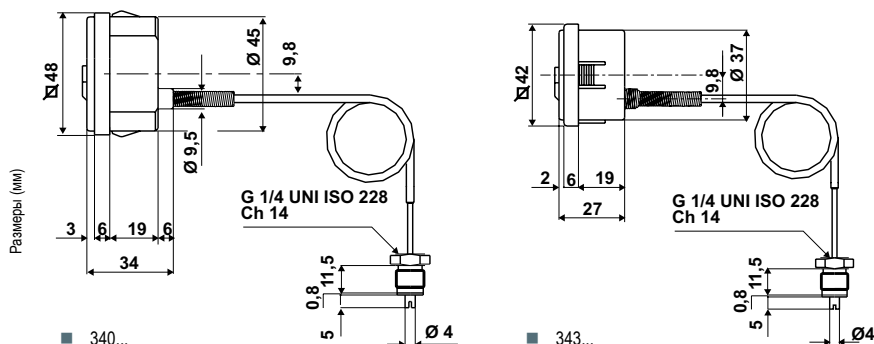
Манометры с квадратным циферблатом



- Исполнения с полистироловым капилляром доступны по запросу.
- Возможны функциональные и эстетические изменения.

КОД	ДИАПАЗОН бар	РАЗМЕРЫ (мм) цвет	НАДПИСЬ цвет	РАМКА цвет	СОЕДИНЕНИЕ	КАПИЛЛЯР		РАЗМЕРЫ ВЫЕМКИ (мм)
						(мм)	материал	
343-70135-20A	* 0 ÷ 4	42 x 42	■ □	■ ■	G 1/4	1500	Медь+ПВХ серый	Ø 37
343-80125-20A	* 0 ÷ 6	42 x 42	□ ■	■ ■	G 1/4	1000	Медь+ПВХ серый	Ø 37
343-80135-20A	* 0 ÷ 6	42 x 42	□ ■	■ ■	G 1/4	1500	Медь+ПВХ серый	Ø 37
340-70125-00A	* 0 ÷ 4	48 x 48	□ ■	■ ■	G 1/4	1000	Медь+ПВХ серый	45 x 45
340-70135-20A	* 0 ÷ 4	48 x 48	■ □	■ ■	G 1/4	1500	Медь+ПВХ серый	45 x 45
340-80125-20A	* 0 ÷ 6	48 x 48	□ ■	■ ■	G 1/4	1000	Медь+ПВХ серый	45 x 45
340-80135-20A	* 0 ÷ 6	48 x 48	□ ■	■ ■	G 1/4	1500	Медь+ПВХ серый	45 x 45

* Доступно по запросу.



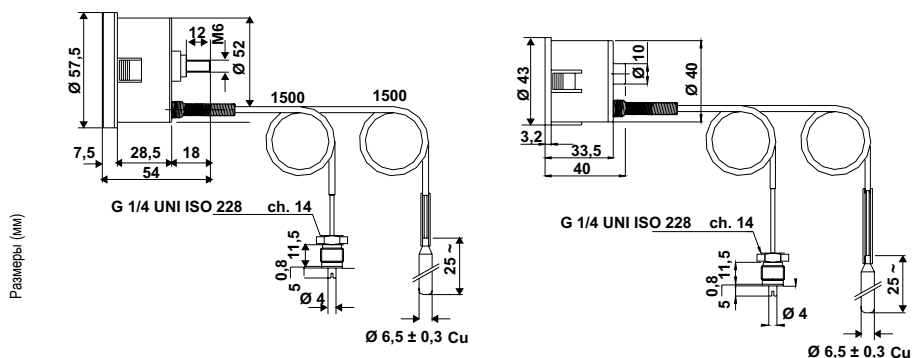
Термоманометры с круглым циферблатом



- Колба из меди Ø 6,5 x 30.
- Крепежная скоба доступна по запросу (только для моделей 520).
- Возможны функциональные и эстетические изменения.

КОД	ДИАПАЗОН	РАЗМЕРЫ цвет (мм)	НАДПИСЬ цвет	РАМКА цвет	СОЕДИНЕНИЕ	КАПИЛЛЯР		РАЗМЕРЫ ВЫЕМКИ (мм)
						(мм)	материал	
560-70035-00A	* 0 ÷ 4 бар 0 ÷ 120°C	● Ø 43	□	■	G 1/4	1500	Медь+ПВХ серый	Ø 40
560-70125-00A	0 ÷ 4 бар 0 ÷ 120°C	○ Ø 43	■	■	G 1/4	1000	Медь+ПВХ серый	Ø 40
560-70126-00A	0 ÷ 4 бар 0 ÷ 120°C	○ Ø 43	■	□	G 1/4	1000	Медь+ПВХ серый	Ø 40
560-70135-00A	0 ÷ 4 бар 0 ÷ 120°C	○ Ø 43	■	■	G 1/4	1500	Медь+ПВХ серый	Ø 40
560-70136-00A	0 ÷ 4 бар 0 ÷ 120°C	○ Ø 43	■	□	G 1/4	1500	Медь+ПВХ серый	Ø 40
560-80135-00A	* 0 ÷ 6 бар 0 ÷ 120°C	○ Ø 43	■	■	G 1/4	1500	Медь+ПВХ серый	Ø 40
560-70125-50A	* 0 ÷ 4 бар 0 ÷ 120°C	○ Ø 43	■	■	G 1/4	1000	Полиэтилен	Ø 40
520-70135-00A	0 ÷ 4 бар 0 ÷ 120°C	○ Ø 57	■	■	G 1/4	1500	Медь+ПВХ серый	Ø 52
520-70136-00A	* 0 ÷ 4 бар 0 ÷ 120°C	○ Ø 57	■	□	G 1/4	1500	Медь+ПВХ серый	Ø 52
520-70125-00A	* 0 ÷ 4 бар 0 ÷ 120°C	○ Ø 57	■	■	G 1/4	1000	Медь+ПВХ серый	Ø 52
520-70126-00A	* 0 ÷ 4 бар 0 ÷ 120°C	○ Ø 57	■	□	G 1/4	1000	Медь+ПВХ серый	Ø 52
520-70025-00A	* 0 ÷ 4 бар 0 ÷ 120°C	● Ø 57	□	■	G 1/4	1000	Медь+ПВХ серый	Ø 52
520-80135-00A	* 0 ÷ 6 бар 0 ÷ 120°C	○ Ø 57	■	■	G 1/4	1500	Медь+ПВХ серый	Ø 52
522-80125-00A	* 0 ÷ 6 бар 0 ÷ 120°C	○ Ø 57	■	■	M14x1 спец.	1000	Медь+ПВХ серый	Ø 52
520-87025-51A	* 0 ÷ 90 psi (0÷6 бар) 0 ÷ 120°C (40÷240°F)	● Ø 57	□	■	G 1/4	1000	Полиэтилен	Ø 52

* Доступно по запросу.



Термоманометр с прямоугольным циферблатом



КОД	ДИАП.	РАЗМЕРЫ цвет (мм)	НАДПИСЬ цвет	РАМКА цвет	СОЕДИНЕНИЕ	КАПИЛЛЯР		РАЗМЕРЫ ВЫЕМКИ (мм)
						(мм)	материал	
540-70135-00A	0 ÷ 4 бар 0 ÷ 120°C	78 x 42	■	■	G 1/4	1500	Медь+ПВХ серый	73 x 37
540-80135-00A	0 ÷ 6 бар 0 ÷ 120°C	78 x 42	■	■	G 1/4	1500	Медь+ПВХ серый	73 x 37

- Колба из меди Ø 6,5 x 30.
- Возможны функциональные и эстетические изменения.

Аксессуары для капиллярных термометров, манометров, термоманометров



КОД			ОПИСАНИЕ
СОЕДИНИТЕЛИ			
4553-61-1B	Соединитель M14x1 F	Универсальные соединения для всех моделей капиллярных манометров, доступны в качестве альтернативы к резьбе 1/4 Gas.	Гнездовой соединитель с продольным фрезерованием
4553-62-0B	Соединитель M14x1 M		Штыревой соединитель с продольным фрезерованием
ОБРАТНЫЕ КЛАПАНА			
4700-00-1A	Клапан 1/2 M - 1/4 F		Гнездовые соединения 1/2 - 14NPT x G 1/4
4700-01-8A	Клапан 1/2 M - M14x1 F		Гнездовые соединения 1/2 - 14NPT x M14X1
4700-10-9A	Клапан 1/4 M - 1/4 F		Штыревое R 1/4 x гнездовое G 1/4 соединения
КРОНШТЕЙНЫ И ГАЙКИ			
4550-20-7A	Кронштейн 520		Для термоманометров серии 520
4550-10-8A	Кронштейн 110	Чтобы укрепить установку к панели измерительного прибора, в дополнение к креплению на самозапирающиеся ребра.	Для термометров серии 110 и манометров серии 320
4550-15-7A	Кронштейн 150		Для термометров серии 150
4550-01-1A	Гайка M6		Для крепления кронштейна

МАНОМЕТРЫ ПРЯМОГО ПОДКЛЮЧЕНИЯ

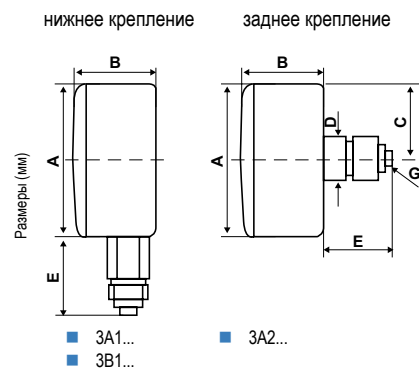
Манометры с красным индексом



- Чувствительный элемент - трубка Бурдона из фосфористой бронзы.
- Латунный механизм.
- Класс точности 2,5.
- Латунное соединение.

КОД	ШКАЛА	ОКНО	ПОЛОЖЕНИЕ РАЗЪЕМА	СТРЕЛКА	УКАЗ.	КОРПУС	ЦИФЕРБ.	СОЕДИНЕНИЕ	УПАК. ШТ
	бар						мм		
3A1-24520-00A	0 ÷ 4								20
3A1-25520-00A	0 ÷ 6								20
3A1-26520-00A	0 ÷ 10	Полистирол		Алюмин.	АБС	АБС	50 Ø АБС	G 1/4 В	20
3A1-27520-00A	0 ÷ 16								20
3A1-28520-00A	0 ÷ 25								20
3A1-32520-00A	0 ÷ 1.6								20
3A1-33520-00A	0 ÷ 2.5								20
3A1-34520-00A	0 ÷ 4								20
3A1-35520-00A	0 ÷ 6	Полистирол		Алюмин.	АБС	АБС	63 Ø АБС	G 1/4 В	20
3A1-36520-00A	0 ÷ 10								20
3A1-37520-00A	0 ÷ 16								20
3A1-38520-00A	0 ÷ 25								20
3B1-42421-00A	0 ÷ 1.6		нижнее крепление						20
3B1-43421-00A	0 ÷ 2.5								20
3B1-44421-00A	0 ÷ 4	Стекло		Алюмин.	Алюм.	Покрытие из нерж. стали	80 Ø Ал.	G 3/8 В	20
3B1-45421-00A	0 ÷ 6								20
3B1-46421-00A	0 ÷ 10								20
3B1-47421-00A	0 ÷ 16								20
3A1-52530-00A	0 ÷ 1.6								20
3A1-53530-00A	0 ÷ 2.5								20
3A1-54530-00A	0 ÷ 4								20
3A1-55530-00A	0 ÷ 6								20
3A1-56530-00A	0 ÷ 10	Полистирол		Алюмин.	Алюм.	АБС	100 Ø Ал.	G 1/2 В	20
3A1-57530-00A	0 ÷ 16								20
3A1-58530-00A	0 ÷ 25								20
3A1-59530-00A	0 ÷ 40								20
3A1-5A530-00A	0 ÷ 60								20
3A2-24520-00A	0 ÷ 4								20
3A2-25520-00A	0 ÷ 6								20
3A2-26520-00A	0 ÷ 10	Полистирол		АБС	АБС	АБС	50 Ø АБС	G 1/4 В	20
3A2-27520-00A	0 ÷ 16								20
3A2-28520-00A	0 ÷ 25		заднее крепление						20
3A2-34520-00A	0 ÷ 4								20
3A2-35520-00A	0 ÷ 6								20
3A2-36520-00A	0 ÷ 10	Полистирол		АБС	АБС	АБС	63 Ø АБС	G 1/4 В	20
3A2-37520-00A	0 ÷ 16								20
3A2-38520-00A	0 ÷ 25								20

мм		ØА	В	С	Д	Е
50	нижнее	48.7	27	9.7	-	24.6
	заднее	48.7	27	24.1	14	23.3
63	нижнее	61.6	28	10	-	24.6
	заднее	61.6	28	30.3	14	23.3
80	нижнее	77	30.5	13.2	-	33
	заднее	77	28.5	-	-	18.5
100	нижнее	100.5	36.2	13.1	-	33



Манометры с двойной шкалой, бар и фунт на кв. д.

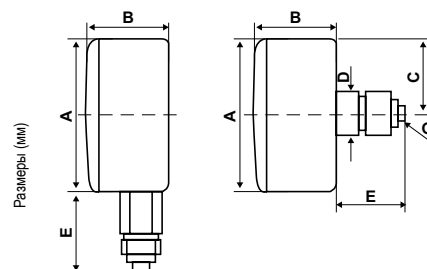


- Чувствительный элемент - трубка Бурдона из фосфористой бронзы.
- Латунный механизм.
- Класс точности 2,5.
- Латунное соединение.

КОД	ШКАЛА		ОКНО	ПОЛОЖЕНИЕ РАЗЪЕМА	СТРЕЛКА	КОРПУС	СОЕДИНЕНИЕ	ЦИФЕРБЛАТ	УПАК. ШТ
	БАР	фунт/кв.д.							
3A1-14310-00A	0 ÷ 4	0 ÷ 60							20
3A1-15310-00A	0 ÷ 6	0 ÷ 100	Полистирол		Алюминий	АБС	G 1/8 В	Ø 40мм АБС	20
3A1-16310-00A	0 ÷ 10	0 ÷ 160							20
3A1-24320-00A	0 ÷ 4	0 ÷ 60							20
3A1-25320-00A	0 ÷ 6	0 ÷ 100	Полистирол		Алюминий	АБС	G 1/4 В	Ø 50мм АБС	20
3A1-26320-00A	0 ÷ 10	0 ÷ 160							20
3A1-27320-00A	0 ÷ 16	0 ÷ 200							20
3A1-32320-00A	0 ÷ 1.6	0 ÷ 20							20
3A1-33320-00A	0 ÷ 2.5	0 ÷ 30							20
3A1-34320-00A	0 ÷ 4	0 ÷ 60	Полистирол	нижнее крепление	Алюминий	АБС	G 1/4 В	Ø 63мм АБС	20
3A1-35320-00A	0 ÷ 6	0 ÷ 100							20
3A1-36320-00A	0 ÷ 10	0 ÷ 160							20
3A1-37320-00A	0 ÷ 16	0 ÷ 200							20
3B1-52330-00A	0 ÷ 1.6	0 ÷ 20							20
3B1-53330-00A	0 ÷ 2.5	0 ÷ 30							20
3B1-54330-00A	0 ÷ 4	0 ÷ 60							20
3B1-55330-00A	0 ÷ 6	0 ÷ 100							20
3B1-56330-00A	0 ÷ 10	0 ÷ 160	Стекло		Алюминий	Покрyтие из нерж. стали	G 3/8 В	Ø 100мм Алюминий	20
3B1-57330-00A	0 ÷ 16	0 ÷ 200							20
3B1-58330-00A	0 ÷ 25	0 ÷ 400							20
3B1-59330-00A	0 ÷ 40	0 ÷ 600							20
3B1-5A330-00A	0 ÷ 60	0 ÷ 800							20
3A2-14310-00A	0 ÷ 4	0 ÷ 60							20
3A2-15310-00A	0 ÷ 6	0 ÷ 100	Полистирол		АБС	АБС	G 1/8 В	Ø 40мм АБС	20
3A2-16310-00A	0 ÷ 10	0 ÷ 160							20
3A2-17310-00A	0 ÷ 16	0 ÷ 200							20
3A2-24320-00A	0 ÷ 4	0 ÷ 60							20
3A2-25320-00A	0 ÷ 6	0 ÷ 100	Полистирол	заднее крепление	АБС	АБС	G 1/4 В	Ø 50мм АБС	20
3A2-26320-00A	0 ÷ 10	0 ÷ 160							20
3A2-27320-00A	0 ÷ 16	0 ÷ 200							20
3A2-32320-00A	0 ÷ 1.6	0 ÷ 20							20
3A2-33320-00A	0 ÷ 2.5	0 ÷ 30							20
3A2-34320-00A	0 ÷ 4	0 ÷ 60	Полистирол		АБС	АБС	G 1/4 В	Ø 63мм АБС	20
3A2-35320-00A	0 ÷ 6	0 ÷ 100							20
3A2-36320-00A	0 ÷ 10	0 ÷ 160							20
3A2-37320-00A*	0 ÷ 16	0 ÷ 200							20

мм		ØA	B	C	D	E
40	нижнее	41.5	23.35	9.2	-	20.3
	заднее	41.5	27	20.1	14	20.3
50	нижнее	48.7	27	9.7	-	24.6
	заднее	48.7	27	24.1	14	23.3
63	нижнее	61.6	28	10	-	24.6
	заднее	61.6	28	30.3	14	23.3
100	нижнее	100.5	36.2	13.1	-	33

нижнее крепление заднее крепление



- 3A1...
- 3B1...
- 3A2...

Глицериновые манометры с двойной шкалой, бар и фунт на квад.д.

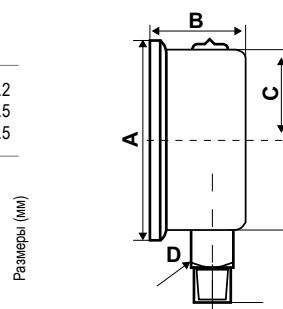


- Чувствительный элемент - трубка Бурдона из фосфористой бронзы.
- Латунный механизм.
- Класс точности 2,5.
- Корпус из нержавеющей стали AISI 304.
- Циферблат и указатель из алюминия.
- Латунное соединение G 1/4 В.
- Окно из поликарбоната.

КОД	ШКАЛА		ЦИФЕРБЛАТ	ПОЛОЖЕНИЕ РАЗЪЕМА	УПАК. ШТ
	БАР	фунт/кв.д.			
3E1-31320-00A	0 ÷ 1	0 ÷ 15	Ø 63мм	нижнее	20
3E1-33320-00A	0 ÷ 2.5	0 ÷ 36			20
3E1-34320-00A	0 ÷ 4	0 ÷ 60			20
3E1-35320-00A	0 ÷ 6	0 ÷ 85			20
3E1-36320-00A	0 ÷ 10	0 ÷ 160			20
3E1-37320-00A	0 ÷ 16	0 ÷ 200			20
3E1-38320-00A	0 ÷ 25	0 ÷ 400			20
3E1-39320-00A	0 ÷ 40	0 ÷ 600			20
3E1-3A320-00A	0 ÷ 60	0 ÷ 800			20
3E1-3B320-00A	* 0 ÷ 100	0 ÷ 1500			20
3E1-3C320-00A	* 0 ÷ 160	0 ÷ 2300			20
3E1-3D320-00A	* 0 ÷ 250	0 ÷ 3500			20

* Цена и срок поставки по запросу.

мм	ØA	B	C	D	E	
63	нижнее	67.7	32.7	10.9	20.2	
				заднее	31.1	24.5
				переднее	31.1	24.5



Размеры (мм)

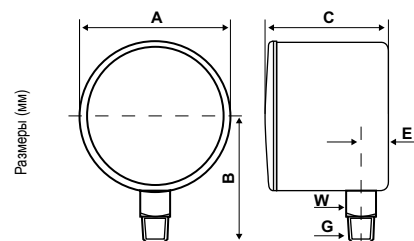
Мембранные манометры для газа



- Латунный механизм.
- Класс точности 2,5.
- Циферблат и стрелка из алюминия.
- Латунное соединение.

КОД	ШКАЛА	КОРПУС	СОЕДИНЕНИЕ	ОКНО	ЦИФЕРБЛАТ	ПОЛОЖЕНИЕ РАЗЪЕМА	УПАК. ШТ
	мбар						
3G1-3A420-00A	0 ÷ 60	Покрытие из нерж. стали	G 1/4 В	Поликарбонат	Ø 63 мм	Радиальный	20
3G1-3B420-00A	0 ÷ 100						20
3G1-3D420-00A	0 ÷ 250						20
3G1-3E420-00A	0 ÷ 400						20
3G1-3F420-00A	0 ÷ 600						20

мм	ØA	B	C	E	W
63	66.7	53.6	47	8	14.0
80	78.0	73.6	56.5	11.5	17.0
100	101.0	82.0	64.0	11.2	17.0



Размеры (мм)

Кран-держатель для манометров



КОД	СОЕДИНЕНИЕ	УПАК. ШТ
7750-14-0A	G 1/4 A	20
7750-38-0A	G 3/8 A	20
7750-12-0A	G 1/2 A	20

- Корпус из латуни.
- 3-х ходовый.
- Номинальное давление PN 25 бар.
- Фланец DN 40 для контрольных манометров.
- Гнездовое/резьбовое соединение.

Змеевик - Амортизатор



КОД	СОЕДИНЕНИЕ	УПАК. ШТ
7760-14-0A	G 1/4 A	20
7760-38-0A	G 3/8 A	20
7760-12-0A	G 1/2 A	20

- Номинальное давление PN 25 бар.
- Медная труба.
- Латунное соединение - гнездовое/резьбовое.

Медные гильзы с соединением из латуни



КОД	РАЗМЕР КОЛБЫ	Ø ВНУТРЕННИЙ ДИАМЕТР (мм)	Ø ВНЕШНИЙ ДИАМЕТР (мм)	ДЛИНА (мм)	ФАСОННЫЙ	ШТЫРЕВОЕ СОЕДИНЕНИЕ
4550-46-0A	1 x Ø 6.5 мм	7	8	100	НЕТ	1/2 - 14 NPT
4550-46-2A	1 x Ø 6.5 мм	7	8	50	НЕТ	1/2 - 14 NPT
4550-46-3A	1 x Ø 6.5 мм	7	8	120	НЕТ	1/2 - 14 NPT
4550-46-4A	* 1 x Ø 6.5 мм	7	8	150	НЕТ	1/2 - 14 NPT
4550-46-6A	1 x Ø 6.5 мм	7	8	200	НЕТ	1/2 - 14 NPT
4550-30-0A	* 1 x Ø 8.5 мм	8.5	10	50	НЕТ	1/2 - 14 NPT
4550-30-1A	1 x Ø 8.5 мм	8.5	10	100	НЕТ	1/2 - 14 NPT
4550-30-2A	* 1 x Ø 8.5 мм	8.5	10	120	НЕТ	1/2 - 14 NPT
4550-30-3A	1 x Ø 8.5 мм	8.5	10	150	НЕТ	1/2 - 14 NPT
4550-30-4A	1 x Ø 8.5 мм	8.5	10	200	НЕТ	1/2 - 14 NPT
4550-40-0A	3 x Ø 6.5 мм	15	16	100	НЕТ	1/2 - 14 NPT
4550-40-2A	3 x Ø 6.5 мм	15	16	200	НЕТ	1/2 - 14 NPT
4550-40-3A	* 3 x Ø 6.5 мм	15	16	120	НЕТ	1/2 - 14 NPT
4550-40-4A	3 x Ø 6.5 мм	15	16	150	НЕТ	1/2 - 14 NPT
4550-37-0A	3 x Ø 6.5 мм	15	16	150	ДА	R 1/2 - DIN 2999
4550-37-1A	* 3 x Ø 6.5 мм	15	16	120	ДА	R 1/2 - DIN 2999
4550-37-2A	* 3 x Ø 6.5 мм	15	16	100	ДА	R 1/2 - DIN 2999
4550-37-6A	* 3 x Ø 6.5 мм	15	16	200	ДА	R 1/2 - DIN 2999
4555-25-2A	Гофрированная пружина сцепления для гильзы с диаметром Ø 15/16мм, длиной D=100 мм, используемая с двумя колбами.					
4555-20-0A	Пружина для крепления капилляра для термостатов серии TG200/TG400 и капиллярных термометров.					

* Цена и срок поставки по запросу.

Стеклянные термометры



КОД	ШКАЛА	КЛАСС ТОЧНОСТИ	ДЛИНА мм	ДЛИНА ШТИФТА мм	ПОЛОЖЕНИЕ РАЗЪЕМА	УПАК. ШТ
1С8-12121-00А	* 0 ÷ 120 °С	1.6	150	40	вертикальное	20
1С9-12121-00А	*				горизонтальное	20

* Цена и срок поставки по запросу.

- Стеклянная трубка с голубой жидкостью.
- Анодированный алюминий с латунным цветом.
- Соединение G 1/2 В.

Биметаллические термометры



- Чувствительный элемент - биметаллическая спираль.
- Класс точности (согласно DIN 16203)
- Окно из поликарбоната.
- Латунная оболочка с уплотнением из ПТФЭ.
- Соединение G 1/2 В.
- Версия браслетного типа поставляется с фиксирующей пружиной из нержавеющей стали.

КОД	ПОЛОЖЕНИЕ РАЗЪЕМА	ЦИФЕРБЛАТ		ШКАЛА °C	КОРПУС	СТРЕЛКА	ДЛИНА ШТИФТА мм	УПАК. ШТ
		мм	материал					
1A3-10112-00A	нижнее	80	Алюминий	0 ÷ 120	АБС	Алюминий	45	20
1A3-10105-00A	нижнее	80	Алюминий	0 ÷ 120	АБС	Алюминий	100	20
1A4-20101-00A	заднее	80	АБС	-20 ÷ 60	АБС	АБС	40	20
1A4-20105-00A	заднее	80	АБС	0 ÷ 120	АБС	АБС	100	20
1A4-10101-00A	заднее	80	АБС	0 ÷ 120	АБС	АБС	40	20
1A4-10105-00A	заднее	80	АБС	0 ÷ 120	АБС	АБС	100	20
1B2-10000-00A *	в виде браслета	63	Алюминий	0 ÷ 120	Нерж. сталь	АБС	-	20

* Цена и срок поставки по запросу.

Универсальные терморпары



КОД	ТИП	ДЛИНА КАБЕЛЯ мм	5 РАЗЪЕМОВ В КОМПЛЕКТЕ	УПАК. ШТ
5920-02-0A	универсальный	900	да	20
5930-02-0A *	универсальный прерванный без термостата			20

* Цена и срок поставки по запросу.

Биметаллические контактные термостаты



- Кабель (200 мм) и фиксирующая пружина входят в комплект для 7V6-42200-00A.

КОД	ТЕМПЕРАТУРА РАЗМЫКАЮЩЕГО КОНТАКТА	ТЕМПЕРАТУРА ЗАМЫКАЮЩЕГО КОНТАКТА	КОНТАКТ				СОЕДИНЕНИЕ FASTON	УПАК. ШТ
			позолоченный	серебр. покрытие	норм. закр.	норм. откр.		
7M8-11210-00A	110 °C	95 °C	•		•		вертикальн.	20
7M6-80210-00A *	80 °C	65 °C		•	•		горизонтал.	20
7M6-90210-00A *	90 °C	75 °C		•	•		горизонтал.	20
7M6-99210-00A *	100 °C	85 °C		•	•		горизонтал.	20
7M6-11210-00A *	110 °C	95 °C		•	•		горизонтал.	20
7M6-80200-00A *	65 °C	80 °C		•		•	горизонтал.	20
7M6-42200-00A	31 °C	42 °C		•		•	вертикальн.	20
7V6-42200-00A	31 °C	42 °C		•		•	вертикальн.	20
4555-41-1A	*	Фиксирующая пружина для биметаллических контактных термостатов - длина 30 мм - удлинение 110 мм.						20

* Цена и срок поставки по запросу.

Характеристики, которые относятся к оборудованию в данном каталоге, не являются обязательными. Компания Fantini Cosmi S.p.A., для улучшения технологий, разработки новых коммерческих нормативов, оставляет за собой право внести изменения без предварительного уведомления, сохраняя главные функциональные характеристики продуктов.





FANTINI TECHNOLOGY GROUP S.r.l.

Вия делл'Осио 6 - 20090 Калеппио ди Сеттала МИ, Италия

Тел. +39 02 956821 Факс +39 02 95307006 info@fantinicosmi.it

ЭКСПОРТНЫЙ ОТДЕЛ Тел. +39 02 95682268 export@fantinicosmi.it

www.fantinicosmi.it