

Трансивер «Десна-М»

Длительная, в течение нескольких лет, эксплуатация трансивера «Десна» показала его высокие параметры, надежность в работе и, самое главное, простоту налаживания. Минимум дефицитных деталей, которые можно найти практически на любом радиорынке, предоставляет широкую возможность повторения конструкции многими начинающими радиолюбителями. Каких-либо уникальных решений данная конструкция не имеет, скорее это «сборная» из РА3АО, Урал-84, Роса и UA1FA. Главные требования при выборе узлов и блоков для трансивера – это повторяемость, простота при сохранении максимально достижимых характеристик, использование доступной на сегодняшний день элементной базы. Многие решения, конечно, можно подвергнуть критике – творческий процесс бесконечен, но данная конструкция имеет законченный вариант трансивера, а заниматься переделками и усовершенствованиями – это личное дело каждого радиолюбителя. По своим параметрам трансивер «Десна» не уступает таким известным всем радиолюбителям трансиверам, как “Урал - 84”, РА3АО. Недостатки лишь в отсутствии «сервиса». Аппарат может быть базовым при создании УКВ трансиверов.

Изначально трансивер «Десна» задумывался в виде простой конструкции для работы SSB, как основным видом излучения и для повторения начинающими радиолюбителями на станции Юного Техника, (в виде радиоконструктора). Но постепенно базовая модель (трансивер РОСА) была доведена до законченной конструкции трансивера предназначенного для проведения радиолюбительских радиосвязей в диапазоне коротких волн 1,8...29 МГц. Вид работы - телефон (SSB) и телеграф (CW). КВ трансивер «Десна» выпускался в г. Брянске с 1996 до августа 1998 г. с ноября 1999 г. с небольшими доработками налажен выпуск трансивера, как «Дружба» в г. Харькове на П.П. Контур/

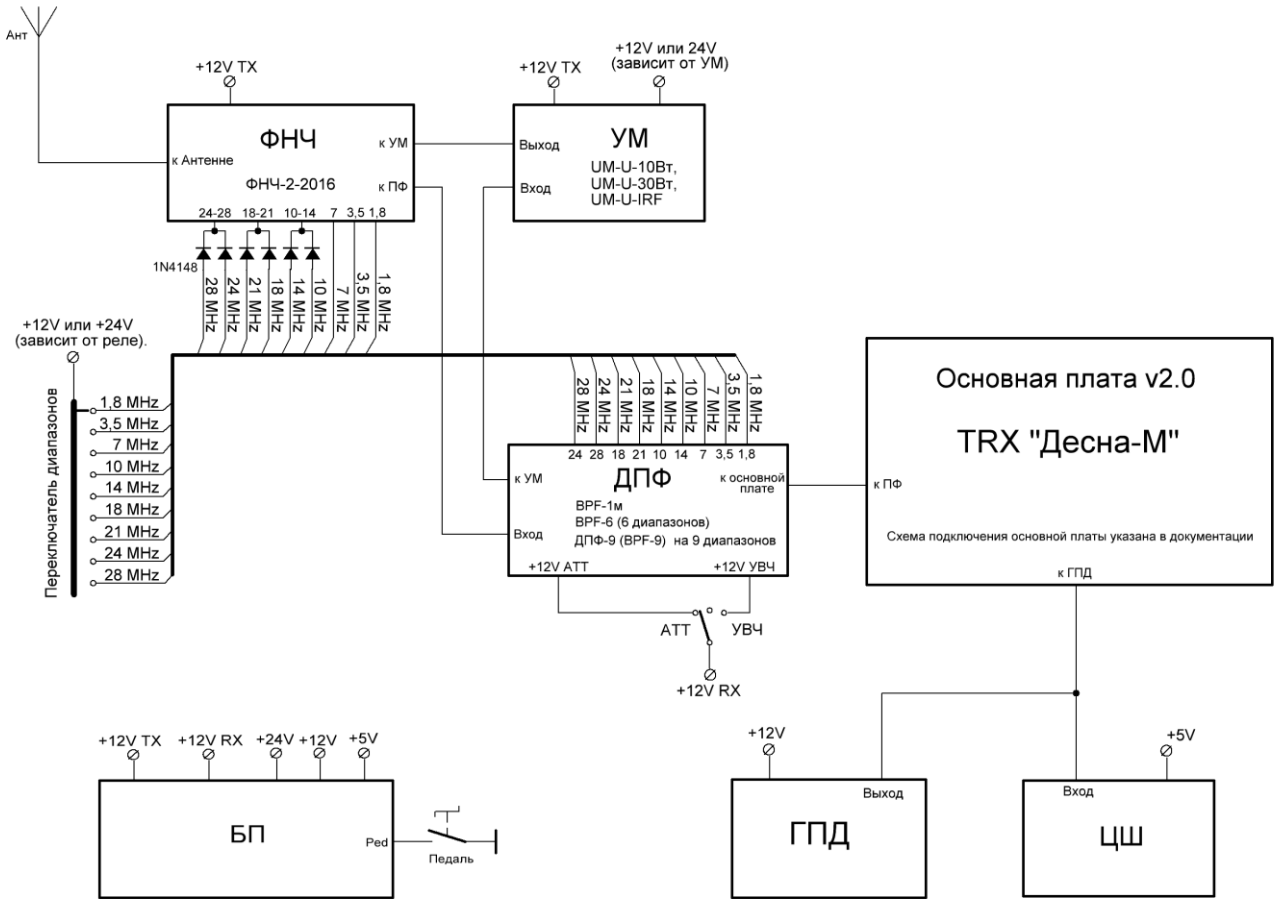
Чувствительность приемного тракта при соотношении сигнал/шум 10 дБ, не хуже 0,5 мкВ. Ширина полосы пропускания определяется примененным кварцевым фильтром.

Структура трансивера «Десна-М»

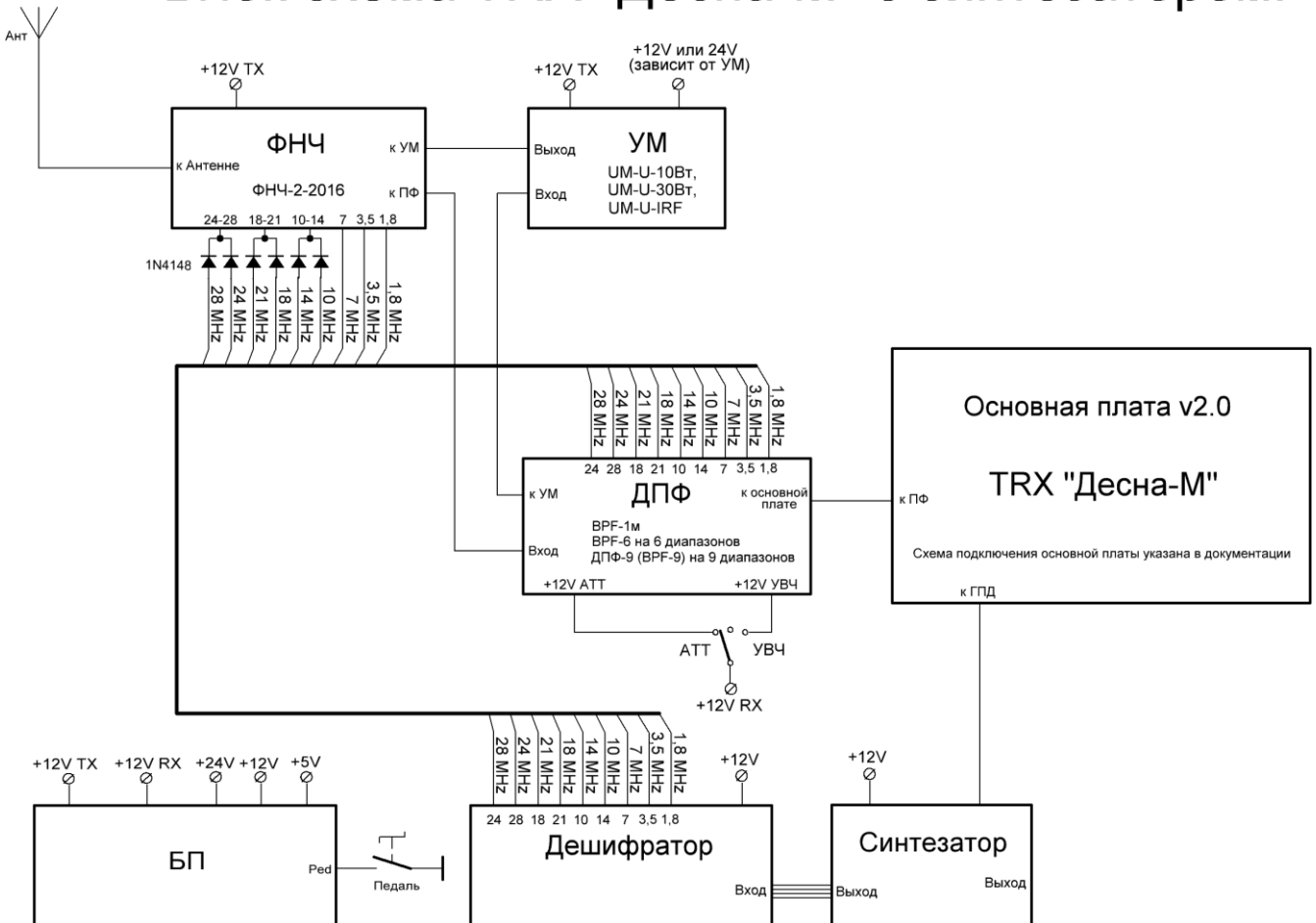
Рассмотрим структурную схему трансивера. В режиме приема сигнал с разъёма «антенна» поступает на фильтры нижних частот (ФНЧ), выполняющих роль ВЧ - фильтров и обеспечивающих согласование входа приемника с антенной. Далее сигнал через контакты реле поступает на плату ДПФ, где на входе установлен аттенуатор (АТТ). После АТТ через контакты реле сигнал проходит двухконтурные полосовые фильтры (ПФ) и поступает на основную плату трансивера. В случае необходимости «вытягивания» слабого полезного сигнала в трансивере предусмотрен усилитель высокой частоты (УВЧ). Включаемый только в режиме приема, в режиме передачи автоматически включается «обход». На основной плате сигнал усиливается обратимым каскадом, который компенсирует затухание сигнала в полосовых фильтрах. Далее сигнал поступает на высокоуровневый балансный смеситель, туда же в трансивере подается напряжение от генератора плавного диапазона (ГПД) или синтезатора частоты. Преобразованный смесителем сигнал проходит через второй реверсивный каскад, являющийся активной нагрузкой для смесителя, и поступает на кварцевый фильтр. Затем сигнал усиливается третьим реверсивным каскадом и подается на второй смеситель, где смешивается с напряжением опорного кварцевого генератора. Низкочастотный сигнал с выхода смесителя через низкочастотный фильтр, который улучшает шумовые и избирательные параметры приемного тракта, поступает на усилители НЧ и АРУ.

При смене режима с «приема» на «передачу» происходят соответствующие переключения реверсивных каскадов. Усиленный сигнал с микрофонного входа подается на балансный смеситель. Далее сформированный и усиленный по напряжению ПЧ сигнал проходит через кварцевый фильтр, реверсивный каскад, поступает на первый смеситель. Преобразованный смесителем сигнал выделяется полосовыми фильтрами и далее, усиливается усилителем мощности, поступает на ФНЧ и на антенный разъем.

Блок схема TRX "Десна-М" с ГПД



Блок схема TRX "Десна-М" с синтезатором.



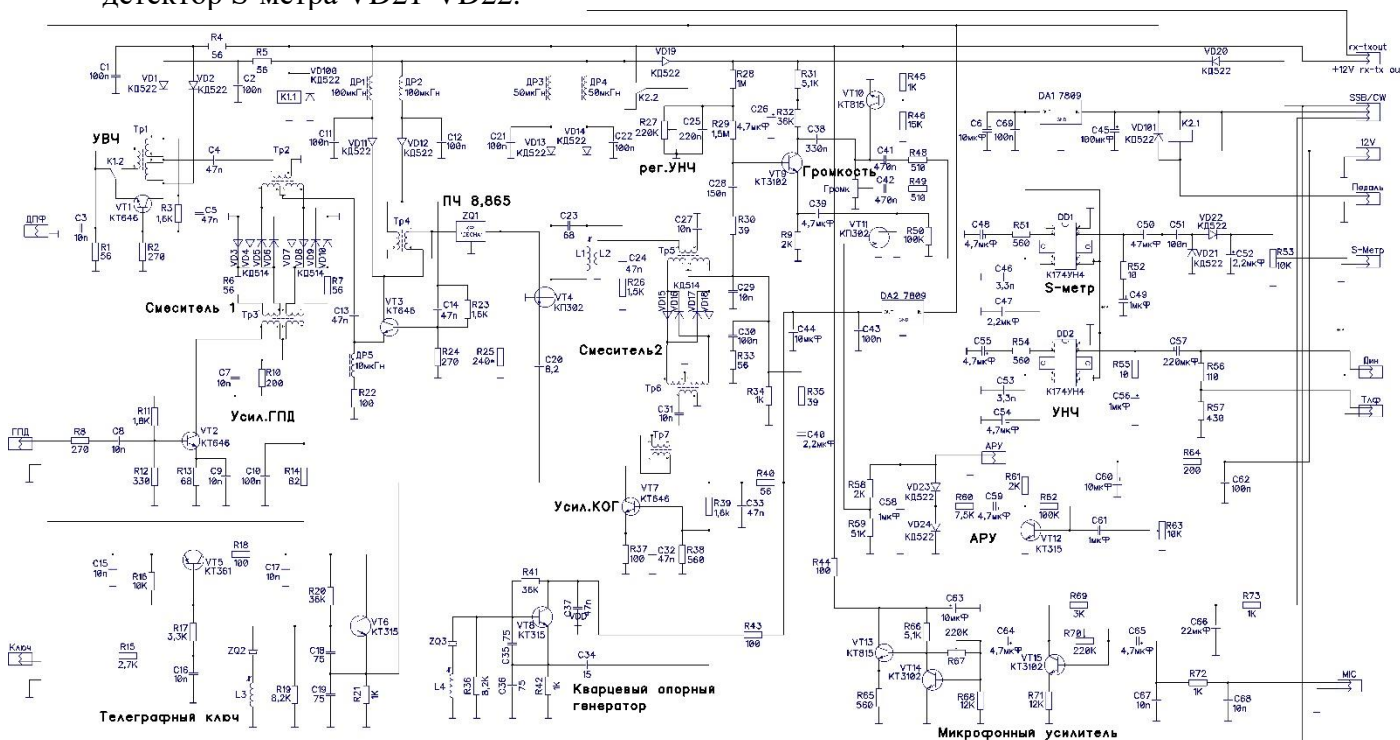
Формирование телеграфного сигнала в трансивере производится с помощью манипулируемого генератора, который подключается к реверсивному усилителю вместо устройства формирования однополосного сигнала.

Как мы видим из изложенного выше, трансивер предназначен для проведения SSB и CW связей в любительских диапазонах. В зависимости от категории радиостанции к описываемому трансиверу можно подключать различные виды усилителей мощности.

Описание работы основной платы трансивера «Десна-М»

На основной плате трансивера расположены:

- реверсивный усилитель VT1 (КТ646);
- высокоуровневый балансный смеситель VD3-VD10;
- согласующий реверсивный каскад VT3 (КТ646);
- 8-ми кристалльный кварцевый фильтр 8865 кГц;
- реверсивный усилитель VT4 (КП302);
- модулятор – демодулятор VD15-VD18;
- усилитель НЧ приемника VT9 (КТ3102), DD2 (К174УН4);
- микрофонный усилитель VT14, VT15 (КТ3102), VT13 (КТ815);
- Автоматическая регулировка усиления (APУ): DD1 (К174УН4), VT12 (КТ315), VT11(КП302);
- широкополосный усилитель ГПД VT2 (КТ646);
- кварцевый опорный генератор VT8 (КТ315) с усилителем VT7 (КТ646);
- телеграфный гетеродин VT5 (КТ361) и VT6 (КТ315);
- детектор S-метра VD21-VD22.

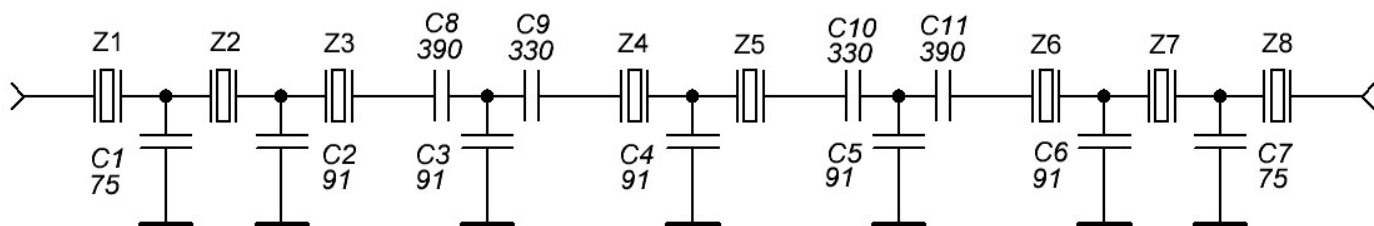


Основная плата v2.0 имеет размеры 171×85 мм и выполнена из одностороннего ф/стеклотекстолита толщиной 1 мм. При монтаже платы необходимо учесть, что некоторые цепи соединяются через перемычки. Корпуса кварцевых резонаторов ZQ2 и ZQ3 и кварцевого фильтра для исключения фона переменного тока и микрофонного эффекта необходимо соединить с корпусом.

Выбор промежуточной частоты трансивера зависит от примененного кварцевого фильтра. В наборе предлагается схема лестничного восьмикристалльного кварцевого фильтра на частоту 8,865 МГц, на кварцевых резонаторах от телевизионных PAL/SECAM приставок. Как показали измерения, указанные кварцы имеют высокую добротность, резонансный промежуток составляет около 20 КГц. Изготовленный восьмикристалльный кварцевый фильтр из таких резонаторов получается со

следующими параметрами: коэффициент прямоугольности по уровням 6 и 60 дБ – 1.5; затухание за полосой пропускания более 80 дБ; неравномерность в полосе пропускания – 1.5 дБ; полоса пропускания по уровню 6 дБ – 2.4 КГц; входное и выходное сопротивление 270 ± 10 Ом.

Схема 8-ми кристального кварцевого фильтра.



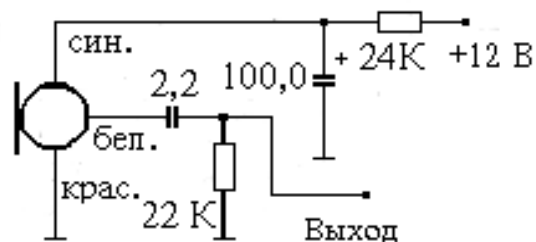
На основной плате v2.0 «Десна-М» кварцевый фильтр собирается отдельной платой, и далее монтируется на основную плату трансивера.

Основное усиление сигнала производится каскадами усилителя низкой частоты. Первый каскад выполнен на малошумящем транзисторе VT9 (КТ3102Е) с коэффициентом усиления порядка 400 – 500. Схема АРУ, в отличие от авторского варианта TRX «Роса», имеет собственный усилитель низкой частоты на микросхеме DD1 (К174УН4), включенной идентично УНЧ. К выходу усилителя АРУ также подключается измеритель уровня принимаемого сигнала (S-метр). На транзисторе VT10 (КТ815) выполнен электронный ключ, с помощью которого шунтируется тракт НЧ трансивера в режиме передачи. С помощью диодов VD19 и VD20 в режиме CW реализуется режим самоконтроля.

Микрофонный усилитель выполняется на транзисторах VT14-15 (КТ3102). Входные цепи его подобраны для работы с динамическим микрофоном или электретным микрофоном типа МКЭ-3 (схема включения рис.4). VT13 – эмиттерный повторитель.

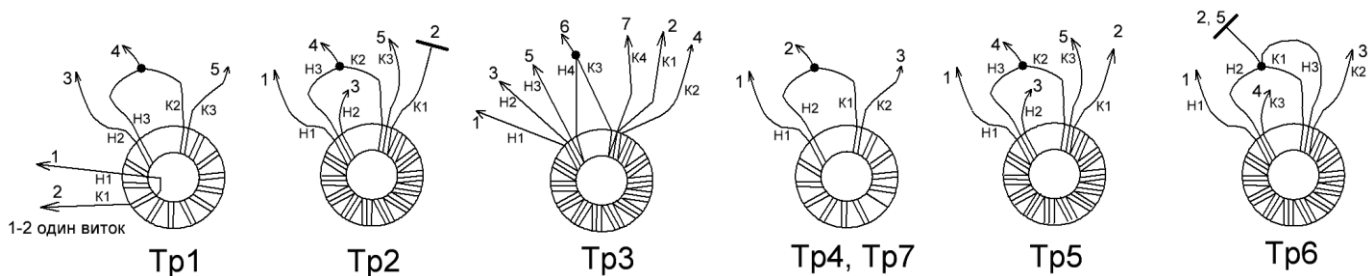
Формирователь напряжений RX/TX выполнен на реле К2. Усилитель НЧ (DD2), усилитель АРУ (DD1) питаются от стабилизатора DA1, кварцевый опорный генератор питается от стабилизатора DA2.

Рис. 4



Катушки индуктивности выполняются на каркасах диаметром 5-6 мм проводом ПЭВ-2 - 0,16. Катушки L1, L2 заключены в экран. Катушка L1 содержит 28 витков, намотка виток к витку, катушка связи L2 содержит 6 витков, поверх L1 ближе к середине и фиксируется клеем БФ-2 (БФ-6). Катушки L3, L4 содержат по 25-35 витков (подбирается при настройке), намотка виток к витку.

Широкополосные трансформаторы выполняются на ферритовых кольцах К10х6х5 1000нн проводом ПЭВ-2 0,28. Трансформаторы Tr1, Tr4, Tr7 содержат по 7 витков в два скрученных провода. Обмотка 1-2 трансформатора Tr1 содержит один виток провода ПЭВ-2 0,28. Трансформаторы Tr2, Tr5, Tr6 содержат по 7 витков в три скрученных провода, Tr3 содержит 7 витков в четыре скрученных провода. Обращаю внимание на правильное и качественное изготовление широкополосных трансформаторов, особенно соблюдения полярности при соединении обмоток.



Настройка основной платы

- После включения источника питания проверяют напряжение +9В на выходе стабилизаторов напряжения DA1 и DA2 и узел переключения «прием – передача» (при режиме RX на шине TX напряжение должно быть равно «0» и наоборот, в режиме TX, на шине RX напряжение должно быть равно «0»).
- Отключают АРУ и проверяют НЧ тракт. Резистором R27 устанавливают напряжение 3-4В на коллекторе VT9. Ток покоя микросхем К174УН4 должен быть в пределах 10–15мА.
- Включают режим «TX»+«SSB» и подстроечными резисторами R70 и R67 устанавливают напряжения на коллекторах транзисторов микрофонного усилителя, на VT15 – 1,5-2В и 5-6В – на VT14. Далее с помощью генератора НЧ и осциллографа проверяют прохождение неискаженного сигнала (1000 Гц) в каскадах тракта НЧ трансивера, при необходимости производят дополнительную регулировку.
- Режим обратимого каскада VT4 устанавливается автоматически, и его налаживание сводится к настройке в резонанс контура L1 на частоту ПЧ.
- Ток через транзистор VT7 усилителя КОГ должен быть равен 10–20мА, напряжение ВЧ – 0,9-1В.
- Включают телеграфный гетеродин. Частотомером проверяют частоту на выходе КОГ и телеграфного гетеродина и производят ее корректировку сердечниками катушек L3, L4.
- Ток через транзистор VT2 усилителя ГПД должен быть равен 20-25мА, напряжение ВЧ – 1,5-2В.
- Ток через транзисторы VT1, VT3 первого и второго реверсивных каскадов равен 20-25мА.
- В заключение проверяется работа схемы АРУ, подстроечным резистором R63 на входе схемы устанавливают желательный режим работы – глубину срабатывания.
- Чаще всего нюансы в запуске основной платы возникают в правильности включения в схему трансформатора Tr3 и полярности витка связи трансформатора Tr1. Это не сложно проверить. Если при отключении вывода одной из обмоток Tr3 от резистора R6 или R7 уровень сигнала на выходе основной платы уменьшается, то Tr3 включен правильно, если увеличивается, необходимо поменять местами выводы данной обмотки. Полярность витка связи Tr1 проверяют этим же методом, только при неправильном включении пропадает полезный сигнал и появляется возбуждение.

Схема подключения основной платы.

