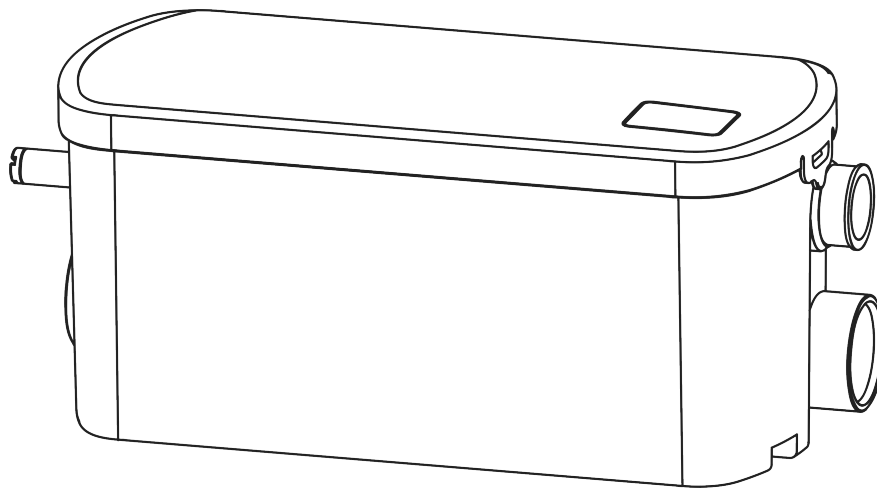


# ИНСТРУКЦИЯ ПО ЭКСПЛУАТАЦИИ И МОНТАЖУ



## ТУАЛЕТНЫЕ НАСОСЫ СЕРИИ ST



Паспорт изделия

Уважаемый покупатель, благодарим Вас за покупку!

Перед началом эксплуатации данного устройства, пожалуйста, внимательно прочитайте данную инструкцию и сохраните её для последующего обращения. Просьба убедиться, что в гарантийном талоне присутствует штамп магазина, подпись продавца, дата продажи и модель насоса. При покупке, покупателю следует проверить насос на наличие дефектов.

## Оглавление

1. Описание прибора.....	2
2. Комплект поставки.....	2
3. Общие сведения.....	3
4. Технические характеристики.....	4
5. Указания по технике безопасности.....	7
6. Транспортировка и хранение.....	9
7. Монтаж.....	9
8. Ввод в эксплуатацию и техническое обслуживание.....	16
9. Возможные неисправности и их устранение.....	18
10. Гарантийный талон.....	19
11. Условия гарантийного обслуживания.....	20

## 1. Описание прибора

Туалетный насос с измельчителем серии ST400A и ST600A предназначен для личного использования в квартирах и частных домах и используется для отвода сточных вод унитазов, раковин, душевых кабин, стиральных и посудомоечных машин.

Насос ST250 предназначен для личного использования в квартирах и частных домах и используется для отвода сточных вод с раковин, душевых кабин, стиральных и посудомоечных машин. Насос не оснащён измельчителем и не может перекачивать фекальные стоки.

Во время пользования насосом необходимо следить за тем, чтобы в сточные воды не попадали тряпки, камни, волосы, строительный мусор и т.п. С помощью установки можно перекачивать бытовые и фекальные стоки без длинноволокнистых включений.

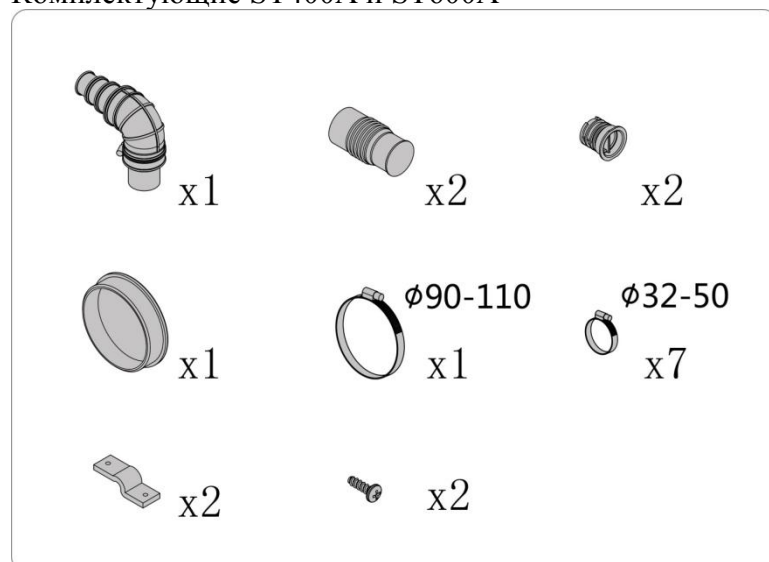
Групповое, коммерческое, промышленное использование этого насоса не рекомендуется и может привести к преждевременному выходу из строя и отказе в гарантии.

Насос для туалетов содержит электрический насос, который автоматически управляется поплавковым выключателем.

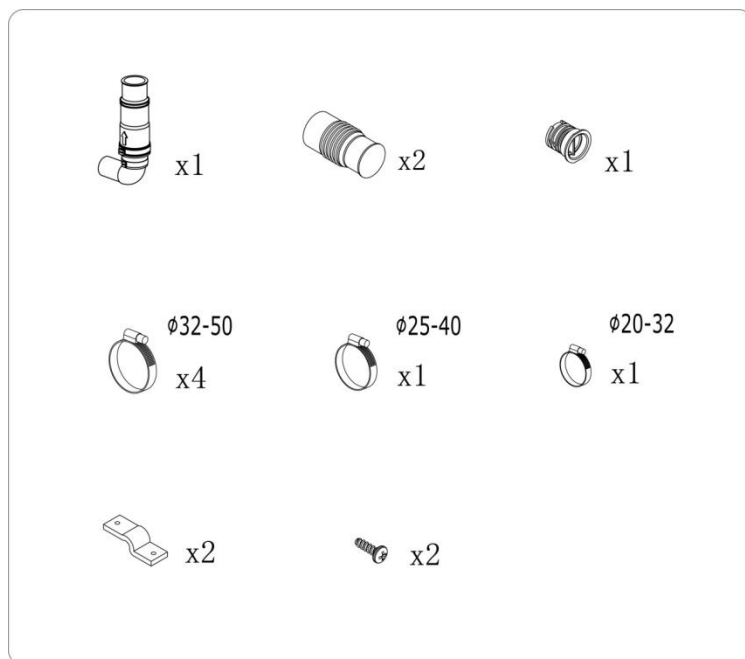
## 2. Комплект поставки

1. Насос в сборе
2. Инструкция по эксплуатации
3. Обратный клапан, комплект заглушек, хомуты

Комплектующие ST400A и ST600A



### Комплектующие ST250



### 3. Общие сведения

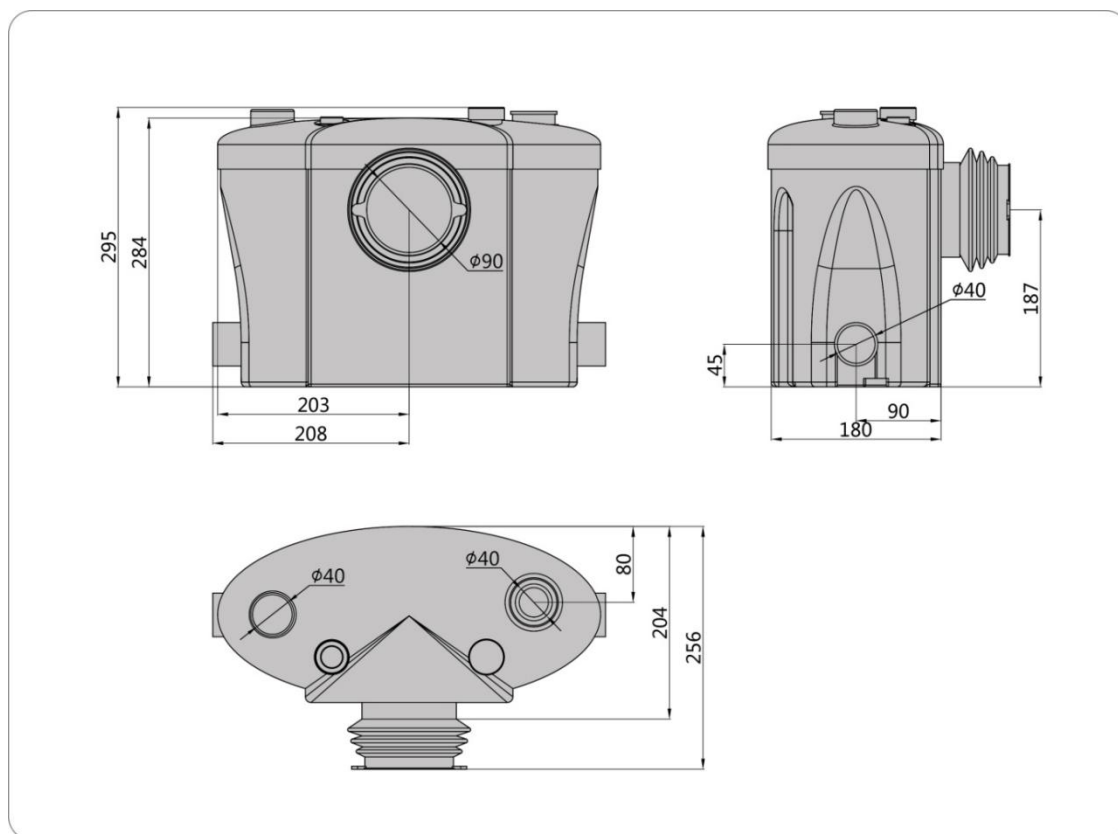
<b>Параметры электросети:</b>	220В/50Гц
<b>Материал обмотки:</b>	100% медь
<b>Материал корпуса:</b>	Пластик
<b>Материал рабочего колеса/измельчителя:</b>	Технополимер (РРО) / нержавеющая сталь
<b>Перекачиваемая жидкость:</b>	Бытовые фекальные стоки
<b>Максимальная температура окружающей среды:</b>	+ 40 °С.
<b>Класс защиты оболочки от пыли и влаги:</b>	IPX4 (ST400A/600A) IPX7 (ST250)
<b>Гарантия:</b>	1 год

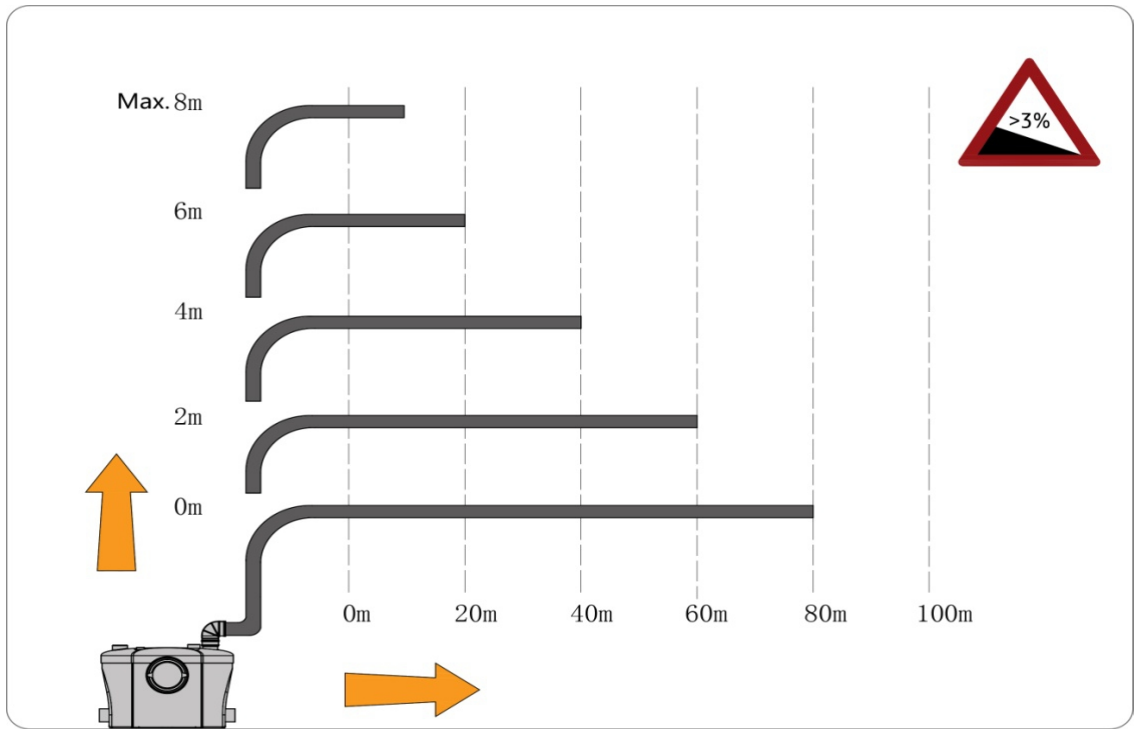
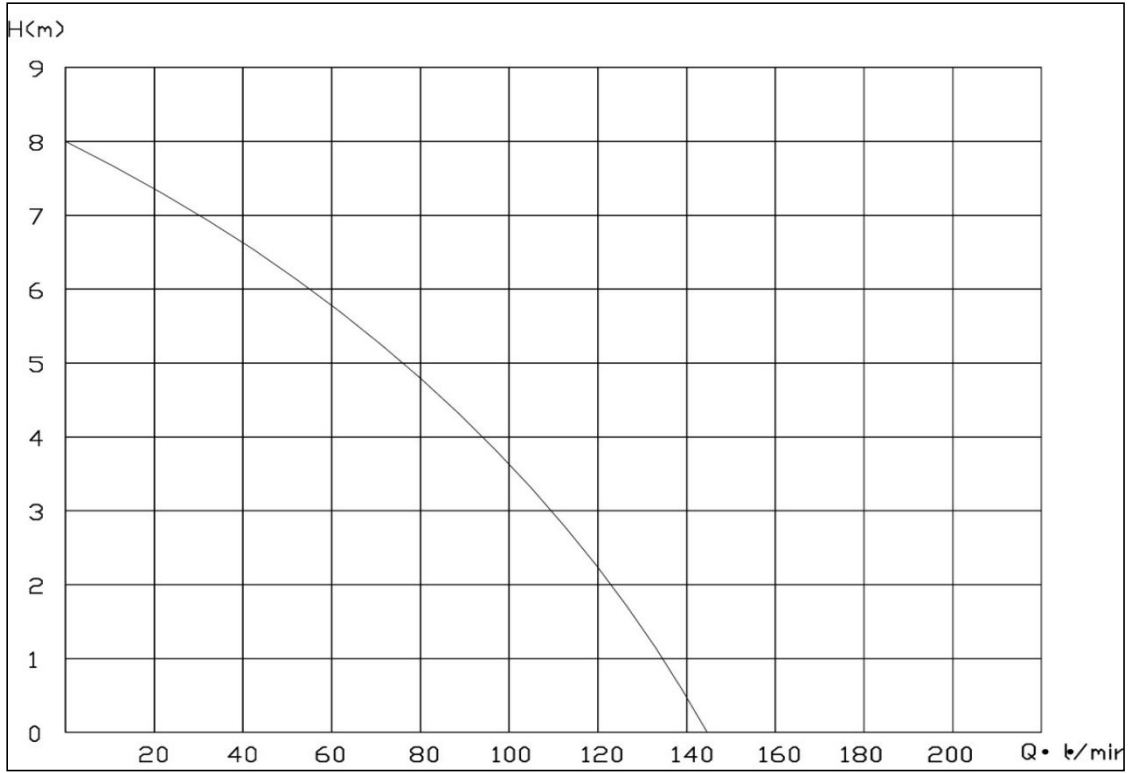
Данное оборудование соответствует ТР ТС 004/2011 «О безопасности низковольтного оборудования», ТР ТС 020/2011 «Электромагнитная совместимость» и ТР ТС 010/2011 «О безопасности машин и оборудования» и ТР ТС 037/2016 «Об ограничении применения опасных веществ в изделиях электротехники и радиоэлектроники».

#### 4. Технические характеристики

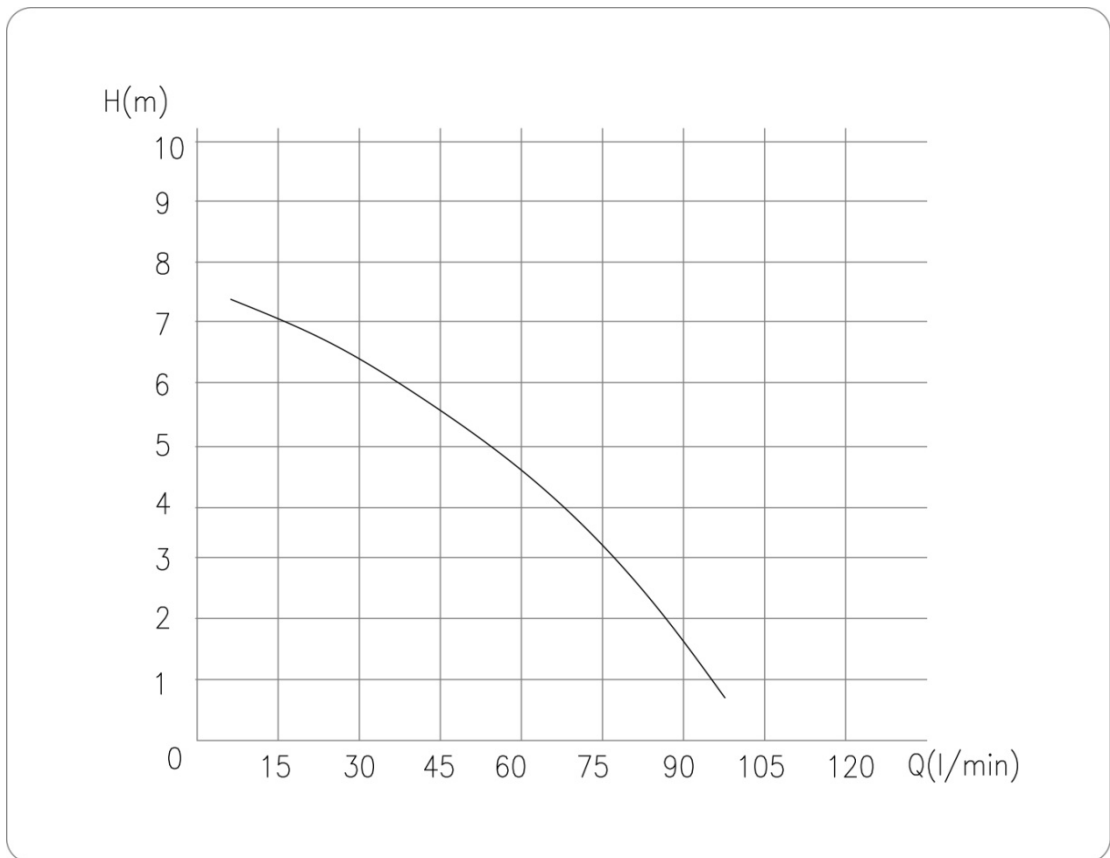
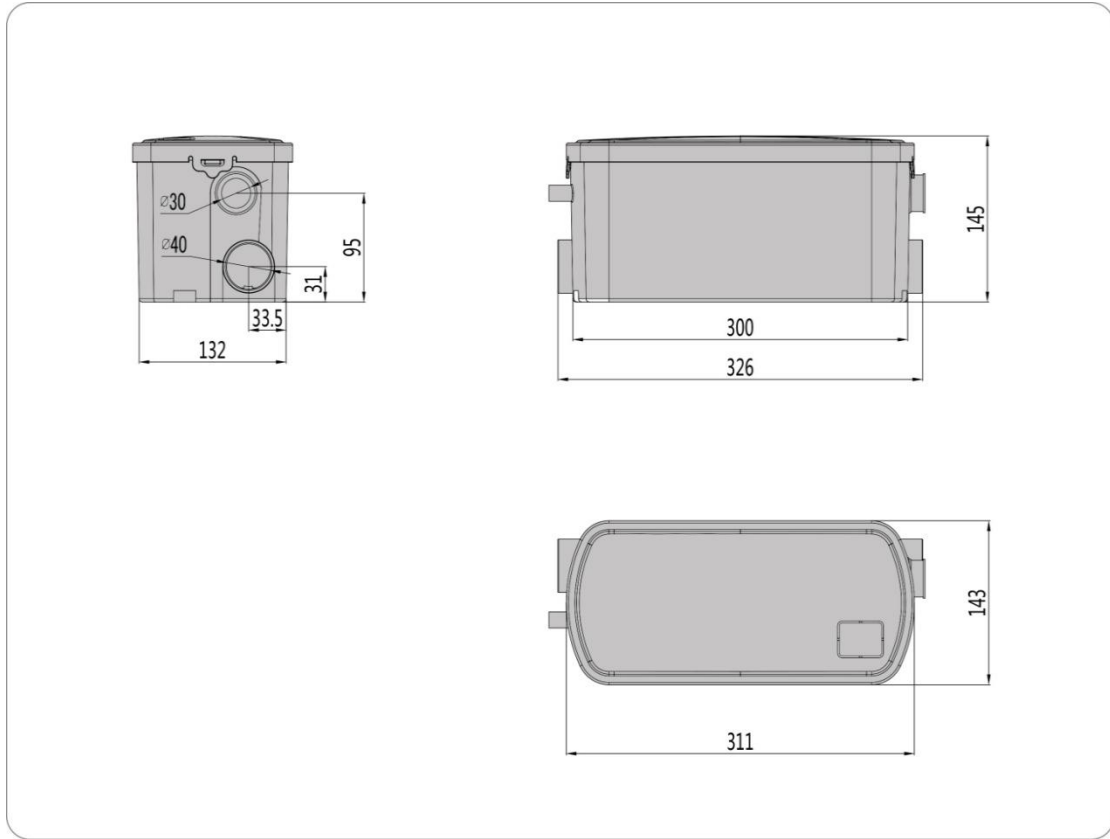
Модель	ST400A/600A	ST250
Мощность, Вт	400	250
Максимальный напор, м	8	7
Макс. производительность, л/мин	145	100
Максимальная температура воды	+ 65 °С, + 80 °С не более 1 часа	+ 75 °С, + 85 °С не более 1 часа
Входные патрубки	1*100мм, 3*40 мм	2*40мм
Выходные патрубки	23/28/32/44мм	23/28 мм
Термозащита	100°С	100°С

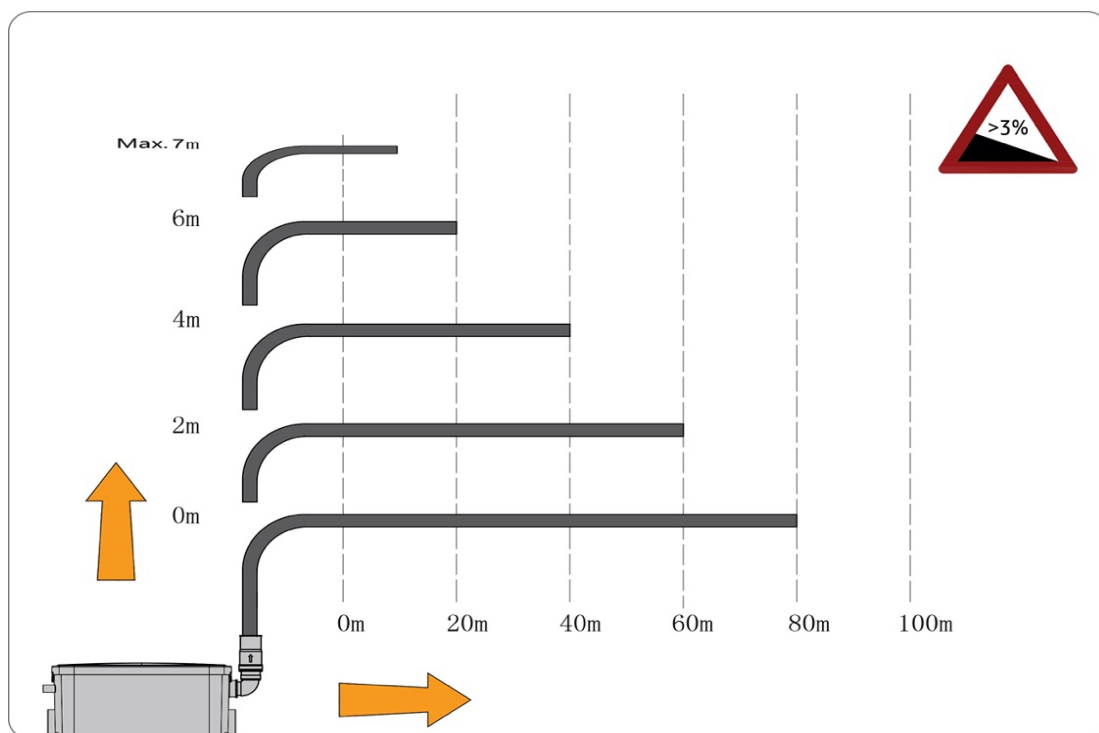
#### ST400





ST250





## 5. Указания по технике безопасности

### 5.1. Общие сведения о технике безопасности

Это руководство по монтажу и эксплуатации содержит принципиальные указания, которые должны выполняться при монтаже, эксплуатации и техническом обслуживании. Поэтому перед монтажом и вводом в эксплуатацию они обязательно должны быть изучены установщиком, а также соответствующим персоналом или потребителем. Руководство должно постоянно находиться на месте эксплуатации оборудования. Необходимо соблюдать не только общие требования по технике безопасности, приведённые в разделе «Указания по технике безопасности», но и специальные указания, приводимые в других разделах.

### 5.2. Обозначение символов, применяемых в данной инструкции.

- ! Указания по технике безопасности, содержащиеся в данной инструкции по эксплуатации, невыполнение которых может повлечь опасные для жизни и здоровья людей последствия.
- ✘ Указания, невыполнение которых может вызвать повреждение прибора и нарушить его нормальное функционирование.

### 5.3. Квалификация и обучение обслуживающего персонала



Персонал, выполняющий эксплуатацию, техническое обслуживание и контрольные осмотры, а также монтаж оборудования должен иметь соответствующую выполняемой работе квалификацию.

#### **5.4. Опасные последствия несоблюдения указаний по технике безопасности**

Несоблюдение указаний по технике безопасности может повлечь за собой как опасные последствия для здоровья и жизни человека, так и создать опасность для окружающей среды и оборудования. Несоблюдение указаний по технике безопасности может также сделать недействительными любые требования по возмещению ущерба и гарантийному ремонту оборудования. В частности, несоблюдение требований техники безопасности может, например, вызвать:

1. Отказ важнейших функций оборудования;
2. Недейственность указанных методов по уходу и техническому обслуживанию;
3. Опасность для здоровья и жизни людей, вследствие воздействия электрических или механических факторов.

При выполнении работ должны соблюдаться приведённые в данном руководстве по эксплуатации и монтажу указания, существующие предписания по технике безопасности, а также всевозможные предписания по выполнению работ, эксплуатации оборудования и технике безопасности, действующие у потребителя.

#### **5.5. Указания по технике безопасности для потребителя или обслуживающего персонала**

- Не демонтировать на работающем оборудовании блокирующие и пр. устройства для защиты персонала от подвижных частей оборудования.
- Потребитель должен обеспечить выполнение всех работ по техническому обслуживанию, контрольным осмотрам и монтажу квалифицированными специалистами, допущенными к выполнению этих работ и в достаточной мере ознакомленными с ними в ходе подробного изучения руководства по эксплуатации и монтажу.
- Все работы должны проводиться обязательно при неработающем оборудовании. Должен обязательно соблюдаться порядок действий отключения оборудования, описанный в инструкции по эксплуатации и монтажу.
- Сразу же по окончании работ должны быть снова установлены или включены все демонтированные защитные и предохранительные устройства. Перед повторным вводом в эксплуатацию необходимо выполнить указания, приведённые в разделе «Эксплуатация и техническое обслуживание».

#### **5.6. Самостоятельное переоборудование и изготовление запасных узлов и деталей**

Переоборудование или модификацию устройств разрешается выполнять только по договорённости с изготовителем. Фирменные запасные узлы и детали,



а также разрешённые к использованию фирмой изготовителем комплектующие призваны обеспечить надёжность эксплуатации.

Применение узлов и деталей других производителей может вызвать отказ изготовителя нести ответственность за возникшие в результате этого последствия.

### 5.7. Недопустимые режимы эксплуатации

Эксплуатационная надёжность поставляемого оборудования гарантируется только в случае применения их в соответствии с функциональным назначением. Предельно допустимые значения, указанные в технических характеристиках, должны обязательно соблюдаться во всех случаях.





## 6. Транспортировка и хранение

-  Хранить оборудование необходимо в сухом месте, при температуре от -5°С до 40 °С. При хранении необходимо защитить его от возможного механического (удары, падения и т.п.) и внешнего (сырость, замерзание и т.п.) воздействия.
-  Запрещается эксплуатация насосного оборудования, после нахождения его при температурах ниже -10° С, в течении 30 мин. На период продолжительного простоя, если риск замерзания не исключён, рекомендуется слить воду с насоса и бачка, отвинтив соединительный шланг между насосом и бачком и открыть сливной клапан на корпусе насоса. Не забудьте заполнить насос водой перед очередным включением.

## 7. Монтаж

Установка должна быть смонтирована и присоединена в соответствии со СНиПом 2.04.01 .-85, под навесом в легко доступном месте, защищённом от риска замерзания.

Монтаж производится непосредственно на горизонтальную и ровную поверхность пола или фундаментную плиту при помощи анкерных болтов, предварительно проложив изолирующий материал (пробку или армированную резину), чтобы снизить уровень шума во время работы насосной установки.

-  Насос должен быть обязательно заземлён и подключён через УЗО!
-  Автомат выключения должен быть классом не ниже С!
-  Избегайте попадания в машину химических растворителей, сильных кислот и щелочей
-  Утилизировать можно только туалетную бумагу, фекалии и сточные воды. Не выбрасывайте в унитаз другие виды отходов.



Избегайте попадания слишком большого количества волос в насос



При установке устройства необходимо установить обратный клапан

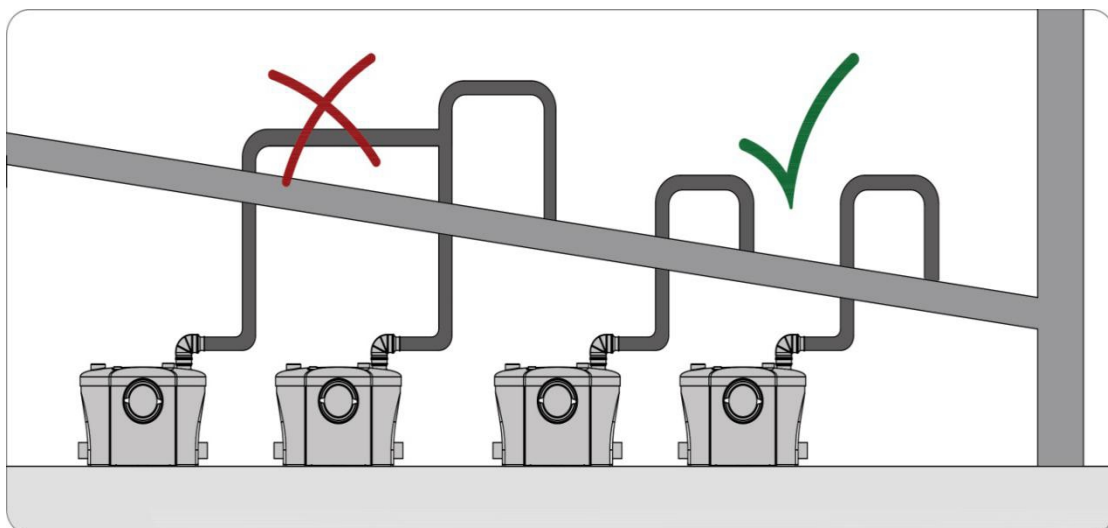
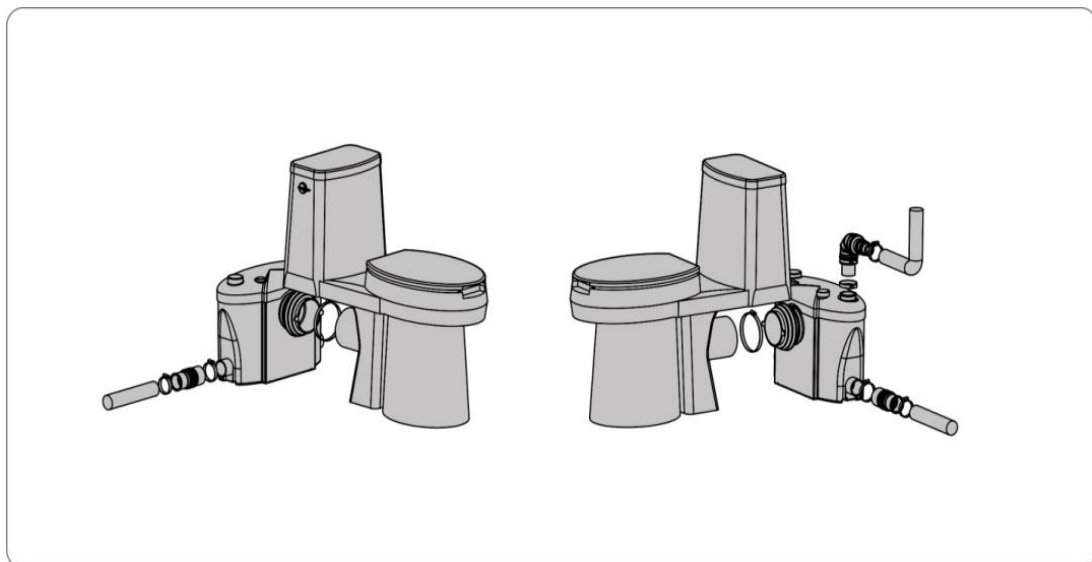
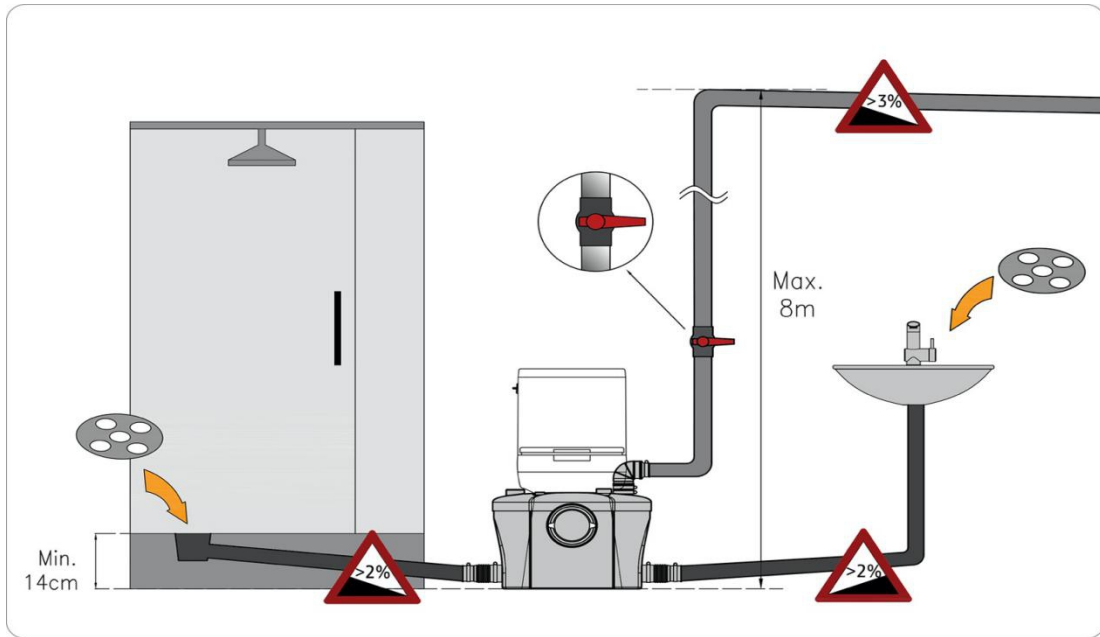


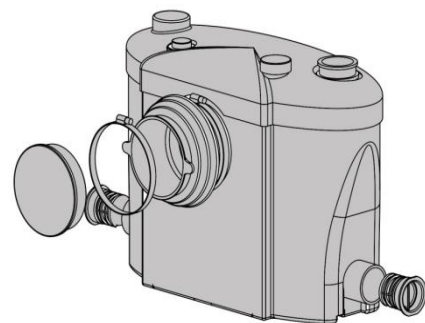
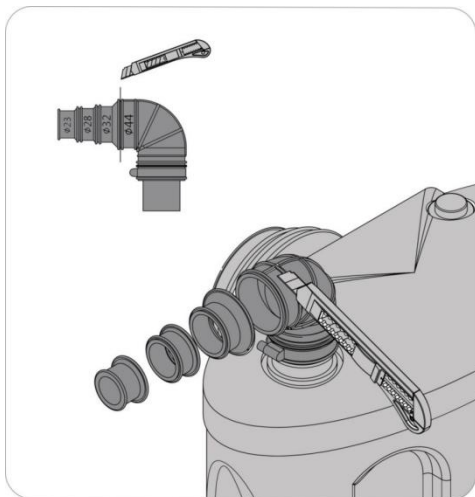
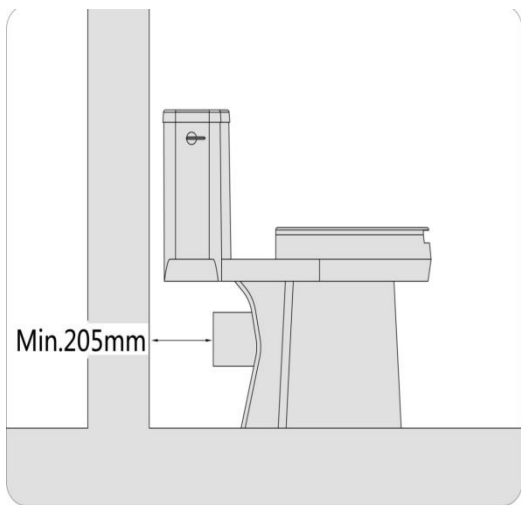
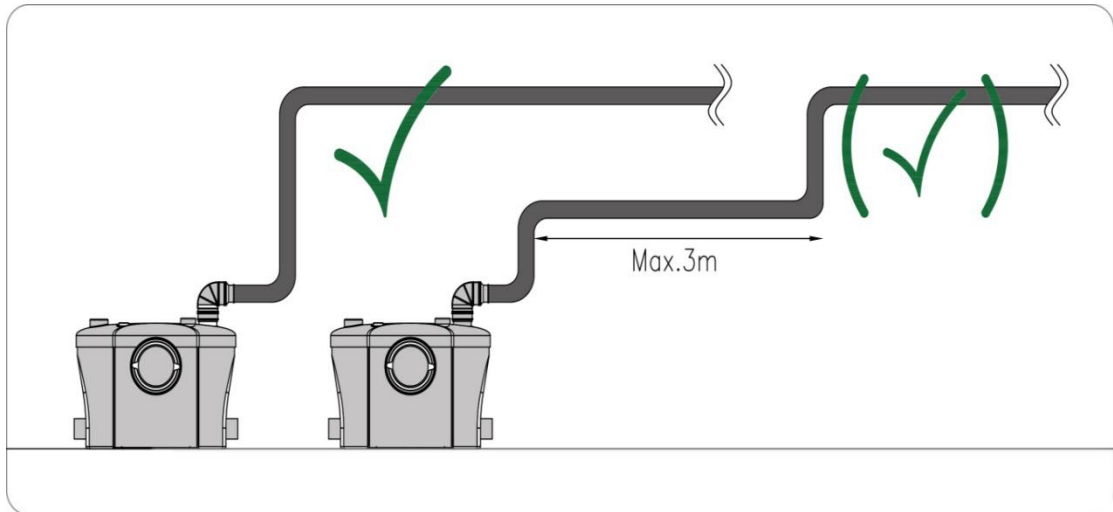
Для монтажа трубопроводов используйте технический вазелин.

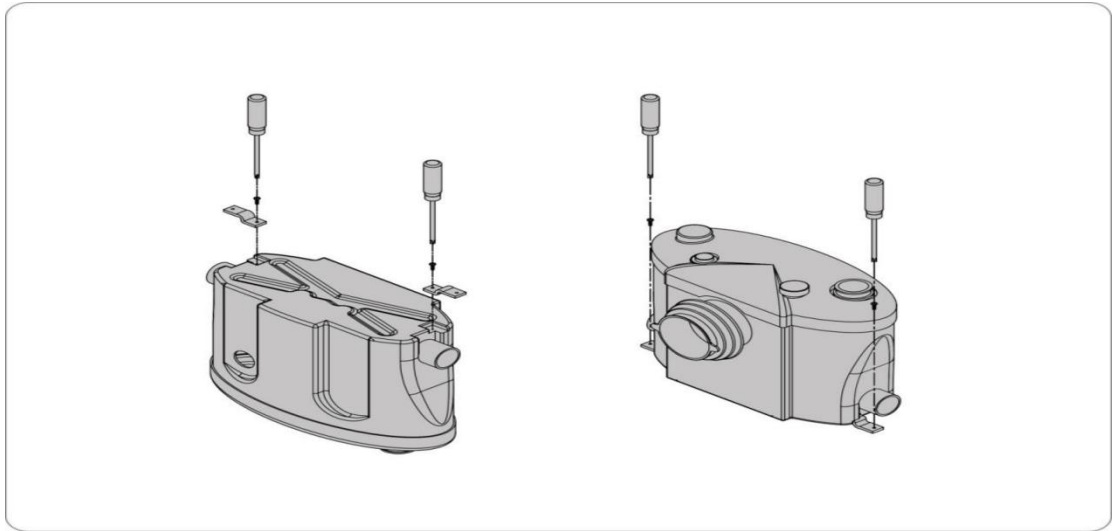
#### **Рекомендации к установке:**

- Установите хомут, входящий в комплект поставки, на выпускное отверстие чаши
- Натяните гибкую втулку на патрубок.
- Установите зажимной хомут на край гибкой втулки и затяните с помощью отвёртки.
- После установки прибора закрепите его на полу с помощью 2 прилагаемых винтов. Если вы используете два крепёжных выступа для пола, закрепите их на полу перед установкой устройства.
- Если требуется вертикальный подъём, он должен быть выполнен перед горизонтальным участком,
- Рекомендуется установить перед насосом сливное отверстие, чтобы можно было опорожнить сливной трубопровод перед любыми сервисными работами.
- Если сливной трубопровод проходит на уровне значительно ниже, чем в блоке, последующий эффект сифонирования может привести к отсасыванию водяного уплотнения в блоке. Установка клапана для впуска воздуха в верхней точке трубопровода позволит решить эту проблему,
- Примечание: Любое колено на выпускной трубе агрегата приведёт к потере на трение (примерно 50 см на колено вычитается при вертикальной перекачке).
- Всегда используйте плавные изгибы (ИЛИ 2 сгиба под углом 45 градусов вместе), а не отводы под углом 90 градусов.

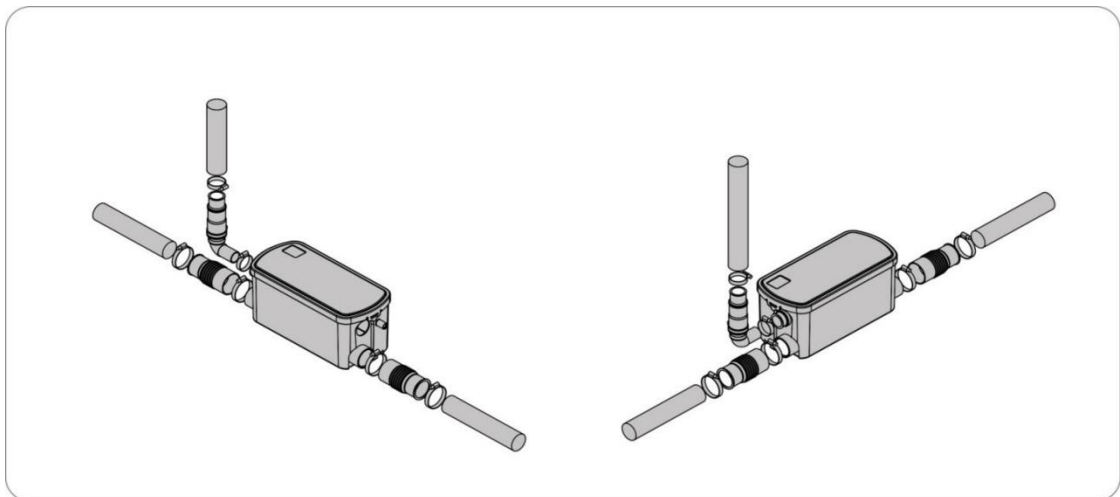
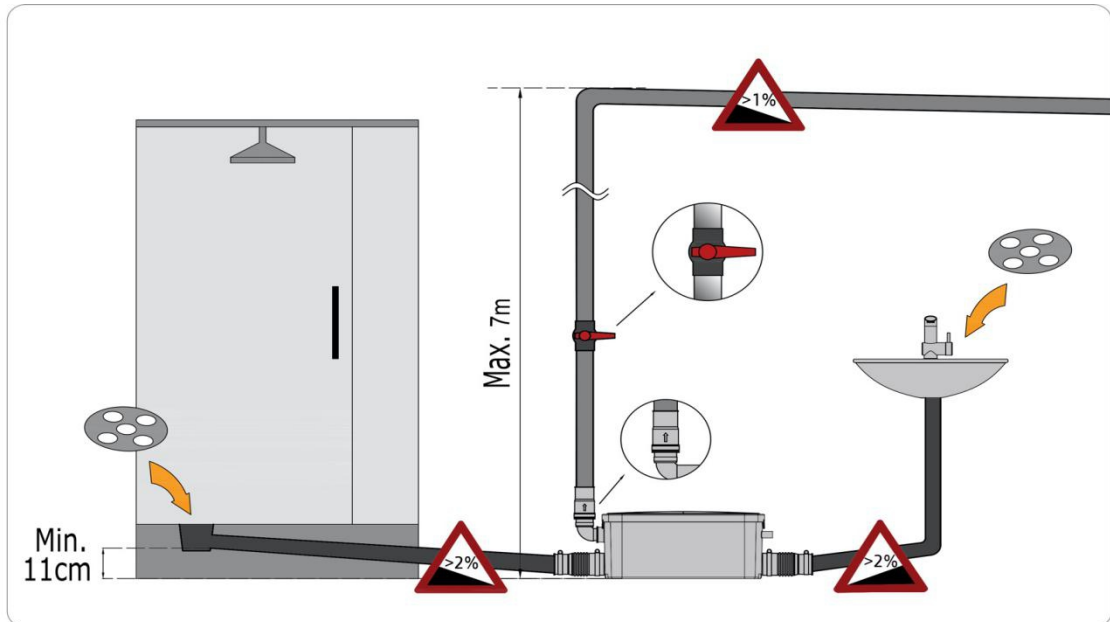
# Монтаж ST400

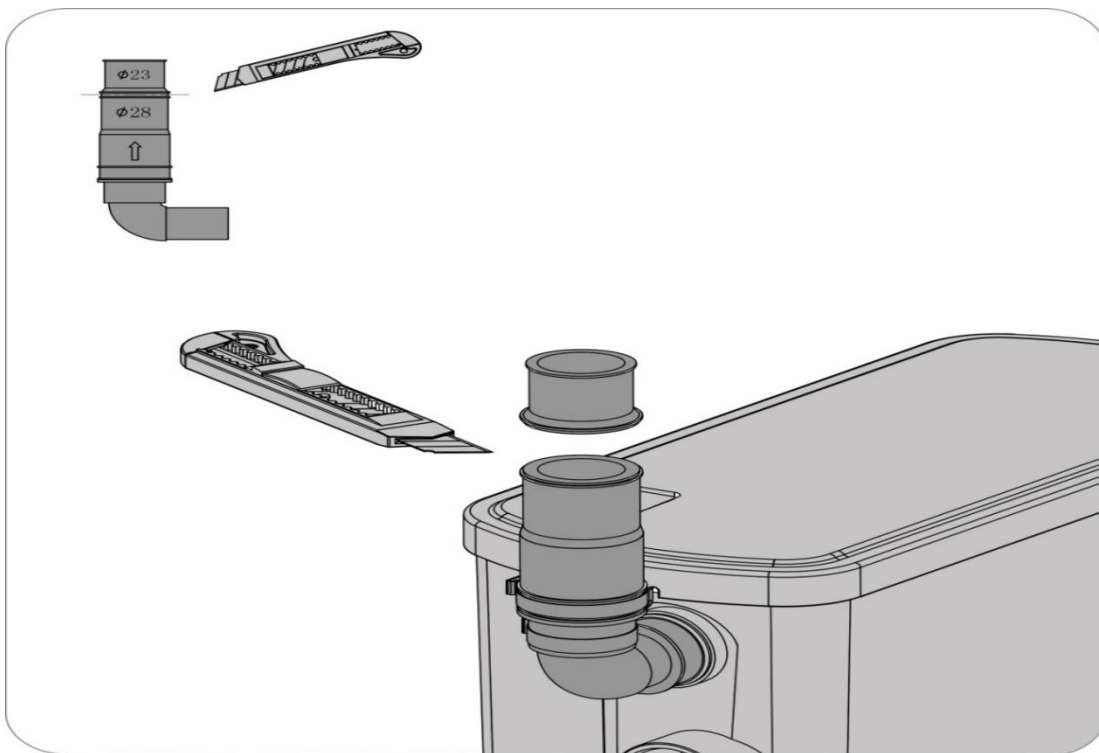
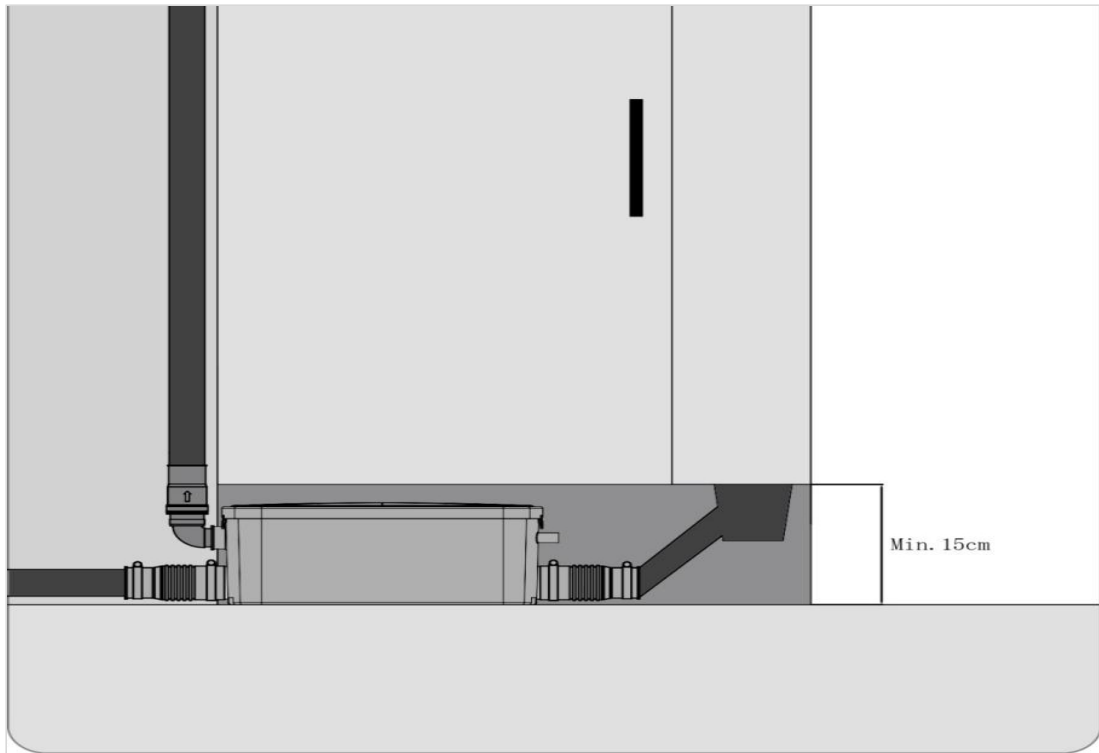


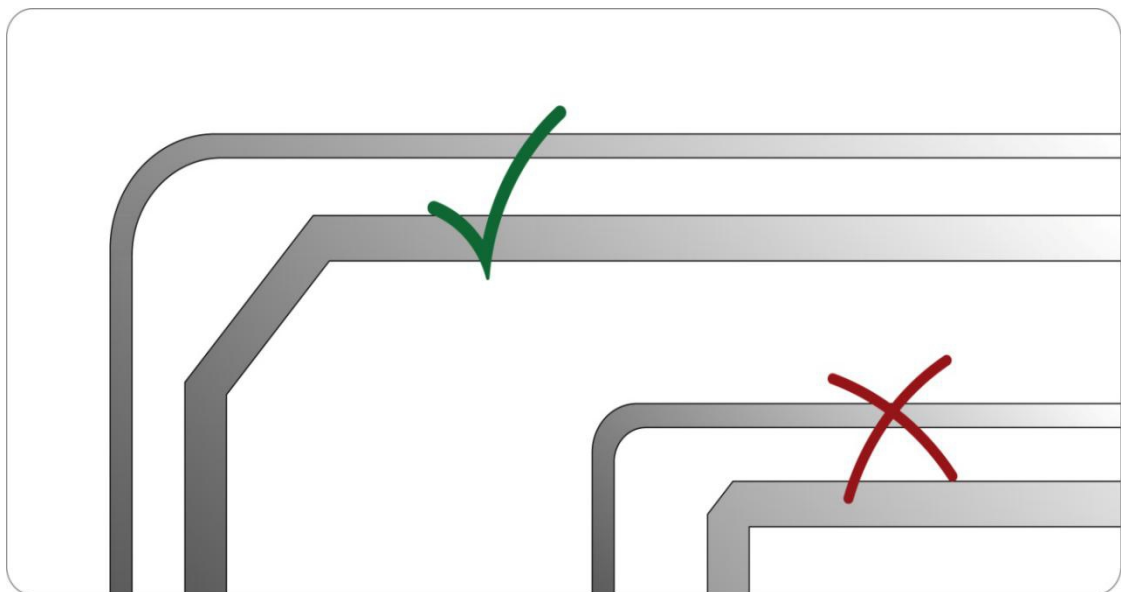
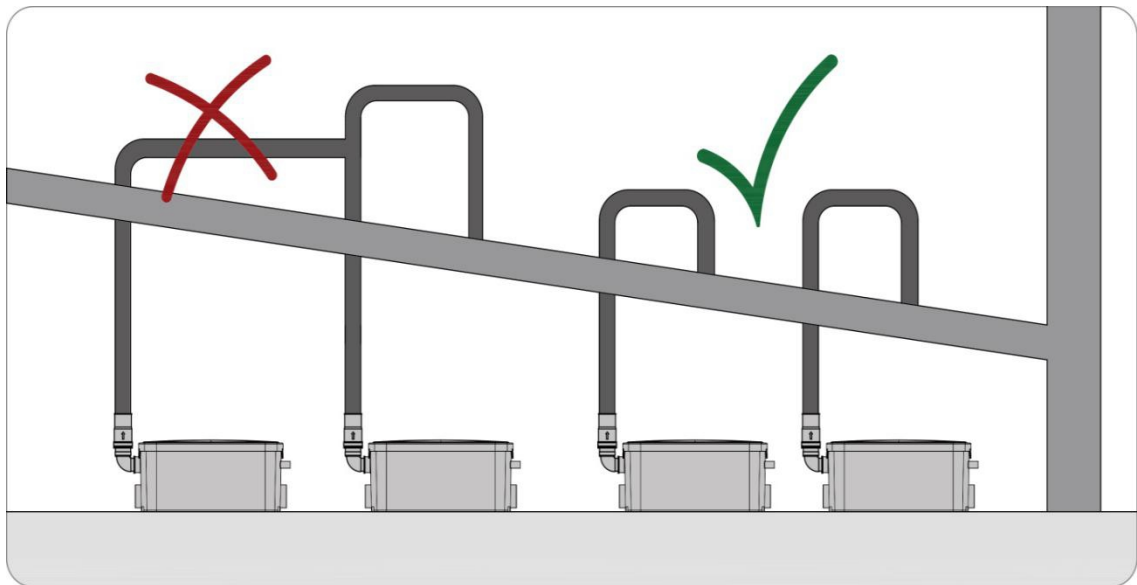
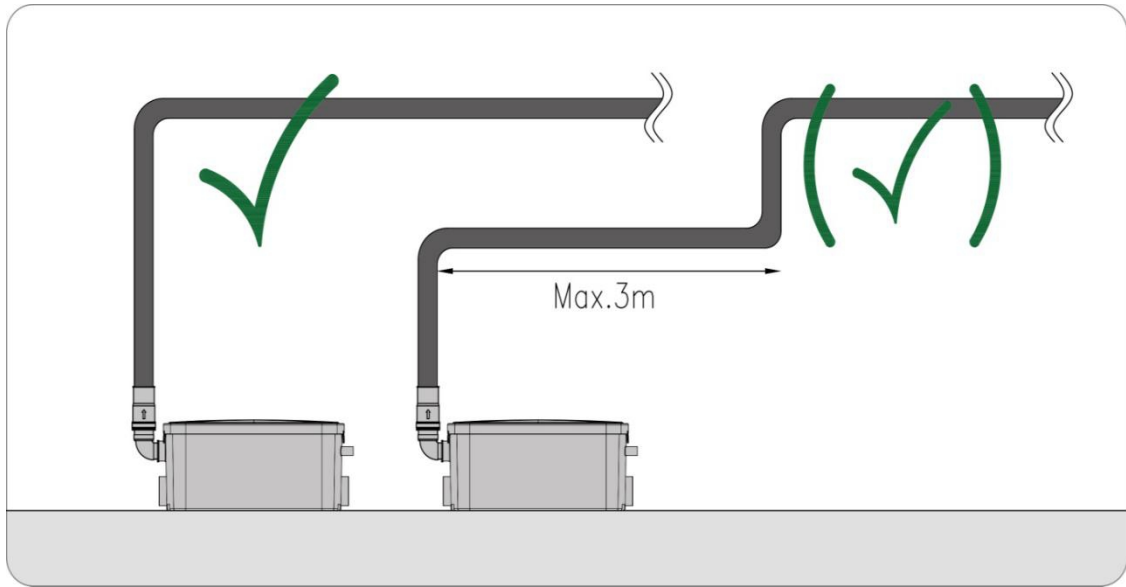




### Монтаж ST250









## 8. Ввод в эксплуатацию и техническое обслуживание

### 8.1. Подключение к электросети



Электроподключение должно производиться квалифицированным электриком и в соответствии с действующими правилами. Перед каждым вскрытием клеммной коробки насоса и реле давления, напряжение питания должно быть обязательно отключено на всех полюсах.



В случае, если установка или насос не комплектуется сетевой вилкой, или снабжён кабелем для подключения к сети без вилки, вилка должна быть подсоединена в соответствии с цветами проводов, а кабель должен быть подсоединён к выключателю, межполюсное расстояние между контактами которого составляет не менее 3 мм.

### 8.2. Наполнение насоса

Как только электрические и трубные соединения будут выполнены, один раз спустите воду в унитазе. Двигатель должен работать от 5 до 10 секунд, чтобы очистить отходы (в зависимости от высоты прохода трубы). Если он работает более 20 секунд, убедитесь, что трубопровод чист и что сливной шланг не перегнут. Спустите воду в унитазе, убедившись, что все уплотнения и соединения герметичны. Проверьте как отводные трубопроводы от агрегата, так и соединения других сантехнических приборов.

При длительном отсутствии (например, в праздничные дни) мы рекомендуем вам отключить подачу воды в туалет, обслуживаемый устройством. Туалет, подключенный к этому устройству, может использоваться как любой обычный туалет и требует минимального технического обслуживания. Устройство заработает автоматически, как только в корпус поступит необходимый уровень воды. Термозащита двигателя сработает, как только двигатель перегреется, выньте вилку из розетки, затем снова подключите вилку, прибор будет работать нормально после ожидания примерно 30-60 минут.



Эксплуатация насоса без воды категорически запрещена даже в течение нескольких минут.

### 8.3. Техническое обслуживание

- Шарикоподшипники мотора смазаны на весь срок службы. Во время эксплуатации никакого специального технического обслуживания торцевого уплотнения не требуется
- Насос следует промыть чистой водой и опорожнить, чтобы удалить возможные загрязнения из установки.



На период продолжительного простоя, если риск замерзания не исключён, слейте воду.

## 9. Возможные неисправности и их устранение

Прежде чем осмотреть насос, не забудьте отключить электропитание.

<b>Неисправность</b>	<b>Причины</b>	<b>Устранение</b>
Двигатель работает нормально, но насос не сливает воду	Забитая сливная труба или клапан; Выпускной клапан закрыт	Прочистите трубы и клапаны. Проверьте выпускной клапан
Насос не запускается; вода не стекает	Засорённый вентиляционный канал	Очистите вентиляционный канал
Насос не запускается, вода не стекает	Питание отключено, сработала термозащита	Проверьте провод и вилку питания. Подождите, пока включится термовыключатель (около 20 минут)
Двигатель гудит, но не качает	Блокировка крыльчатки инородным телом, неисправный конденсатор	Обратитесь в сервисную службу
Насос продолжает работать длительное время после выключения воды	Труба перекручена или заблокирована, подтекание воды из бачка унитаза, блокировка рабочего колеса, повреждение шестерни	Проверьте трубы, рабочее колесо и обратитесь в сервисную службу
После слива двигатель несколько раз перезапускается перед выключением, вода поступает обратно в насос	Клапан обратного потока не работает,	Промыть один или два раза чистой водой, чтобы очистить клапан, или снять клапан и очистить
Двигатель работает с громким шумом, но не сливает и не отключает	Завоздушивание трубы; Наличие инородного тела	Модифицируйте дренажную трубу, чтобы предотвратить обратную тягу или увеличить противодавление (например, используйте трубы меньшего размера и добавьте изгиб к трубе). Если проблема не устранена, обратитесь к сертифицированному специалисту
Двигатели работают, но издают странный шум	В насосе находится твёрдое тело	Обратитесь к сертифицированному специалисту

## 10. Гарантийный талон

На насосное оборудование **PUMPMAN**

Настоящий талон даёт право на гарантийный ремонт оборудования при соблюдении правил установки, эксплуатации и технического обслуживания, изложенных в руководстве по эксплуатации приобретённого оборудования.

**Отметка о продаже** (заполняется продавцом):

**Наименование изделия** \_\_\_\_\_

**Модель** \_\_\_\_\_

**Серийный номер** \_\_\_\_\_

**Название торгующей организации** \_\_\_\_\_

**Подпись продавца** \_\_\_\_\_

**Дата продажи** \_\_\_\_\_

\*Дата производства указана в серийном номере изделия. Первые две цифры год, следующие месяц и день производства.

**Печать торгующей организации**

С правилами установки эксплуатации ознакомлен, претензий к комплектации и внешнему виду не имею.  
Инструкция получена.

**Подпись покупателя** \_\_\_\_\_

Убедительно просим Вас внимательно изучить данную инструкцию по эксплуатации и проверить правильность заполнения гарантийного талона. При вводе в эксплуатацию оборудования представителями специализированной монтажной организации должна быть сделана соответствующая отметка в гарантийном талоне.

**Отметка об установке** (заполняется при запуске оборудования):

**Название монтажной организации** \_\_\_\_\_

**Дата установки** \_\_\_\_\_

**Ф.И.О. мастера** \_\_\_\_\_

**Печать монтажной организации**

Настоящим подтверждаю, что оборудование введено в эксплуатацию, работает исправно, с правилами техники безопасности и эксплуатации ознакомлен:


**Подпись владельца** \_\_\_\_\_

## 11. Условия гарантийного обслуживания

Требования потребителя, соответствующие законодательству РФ, могут быть предъявлены в течение гарантийного срока. Срок действия гарантии составляет 12 месяцев со дня продажи. Для подтверждения покупки оборудования в случае гарантийного ремонта или при предъявлении иных предусмотренных законом требований необходимо иметь полностью и правильно заполненный гарантийный талон, оригинал финансового документа, подтверждающего покупку. Неисправленное оборудование (детали оборудования) в течение гарантийного периода ремонтируется бесплатно или заменяется новым. Решение вопроса о целесообразности замены или ремонта остаётся за службой сервиса. Заменённое оборудование (детали) переходит в собственность службы сервиса. Гарантийные обязательства не распространяются на оборудование, получившее повреждения или вышедшее из строя в результате:

- Неправильного электрического, гидравлического, механического подключений.
- Использования оборудования не по назначению или не в соответствии с инструкцией по эксплуатации.
- Запуска насосного оборудования без воды или иной предусмотренной инструкцией по эксплуатации, перекачиваемой жидкости.
- Использования насосного оборудования в условиях несоответствующих допустимого.
- Использования насосного оборудования при перекачивании жидкости, температура которой превышает допустимое значение.
- Использования насосного оборудования при давлении превышающее допустимое значение.
- Транспортировки, внешних механических воздействий.
- Несоответствия электрического питания соответствующим Государственным техническим стандартам и нормам.
- Затопления, пожара и иных причин, находящихся вне контроля производителя и продавца.
- Дефектов систем, с которыми эксплуатировалось оборудование.
- Ремонта, а также изменения конструкции изделия лицом, не являющимся уполномоченным представителем организации сервиса.

Ремонт, проводимый вне рамок гарантии, оплачивается отдельно. Сведения я гарантийных ремонтах заносятся в соответственный раздел.

 Гарантия распространяется только на утилизацию туалетной бумаги, фекалий и сточных вод. Любые повреждения, вызванные инородными телами, такими как тряпки, презервативы, гигиенические полотенца, влажные салфетки, продукты питания, волосы, металлические, деревянные или пластиковые предметы, не являются гарантийным случаем. Растворители, кислоты и другие химические вещества также могут привести к повреждению устройства и аннулированию гарантии.

## **ВНИМАНИЕ**

Продавец и сервисная организация не несут ответственности за возможные расходы, связанные с монтажом и демонтажем гарантийного оборудования, а также за ущерб, нанесённый другому оборудованию, находящийся у покупателя, в результате неисправностей или дефектов, возникших в гарантийный период. Срок осуществления гарантийного ремонта или обмена оборудования определяется при приёмке.

Диагностика оборудования (в случае необоснованности претензий к его неработоспособности и отсутствия конструктивных неисправностей) является платной услугой и оплачивается клиентом. После истечения гарантийного срока авторизованный сервисный центр готов предложить Вам свои услуги по техническому обслуживанию оборудования в соответствии с действующим прейскурантом цен. Поставка оборудования в сервисный центр осуществляется покупателем.

### Отметки о гарантийном обслуживании

Дата обращения	Причина обращения, проведённые работы	Дата возврата	Печать и подпись сервис центра

**Спасибо за выбор нашей продукции!**



**Производитель:** Zhejiang Taifu Pump Co., Ltd/ Чжэцзян Тайфу Памп Ко., Лтд  
**Адрес:** Southeast Industrial Zone, Songmen Town, Wenling City, Zhejiang province, China/ Китай, провинция Чжэцзян, г. Веньлин, Сунмэнь, Юго-восточная пром.зона.

**Тел:** 0086-576-86312868

**Факс:** 0086-576-86312863

**Вебсайт:** [www.chinataifu.com](http://www.chinataifu.com)

**Организация, уполномоченная на принятие претензий от покупателей на территории таможенного союза:** ООО "ПАМПАМЭН РУС"

**Адрес:** 191028, Россия, г. Санкт-Петербург, ул. Фурштатская, 24, оф.207

**Тел.:** +7 (812) 648-58-57

**Email:** [info@pumpman.eu](mailto:info@pumpman.eu)

**Вебсайт:** [www.pumpman.eu](http://www.pumpman.eu)

Изготовитель оставляет за собой право вносить конструктивные изменения без уведомления.

**2022**