

HÜTER

ПАСПОРТ

ЭЛЕКТРИЧЕСКИЙ ТРИММЕР



GET-1200SL

СОДЕРЖАНИЕ

1. ОБЩИЕ УКАЗАНИЯ.....	4
2. ТЕХНИЧЕСКИЕ ДАННЫЕ.....	4
3. КОМПЛЕКТНОСТЬ.....	5
4. УКАЗАНИЯ ПО ТЕХНИКЕ БЕЗОПАСНОСТИ.....	5
5. ОСОБЕННОСТИ КСПЛУАТАЦИИ ТРИММЕРА.....	6
6. УСТРОЙСТВО ТРИММЕРА.....	7
7. СБОРКА И РЕГУЛИРОВКА.....	7
8. ПОРЯДОК РАБОТЫ С ТРИММЕРОМ.....	8
9. ТЕХНИЧЕСКОЕ ОБСЛУЖИВАНИЕ.....	9
10. ВОЗМОЖНЫЕ НЕИСПРАВНОСТИ И МЕТОДЫ ИХ УСТРАНЕНИЯ.....	10

1. ОБЩИЕ УКАЗАНИЯ

1.1. Машина ручная электрическая (далее триммер) предназначена для скашивания и подравнивания травы на садовых участках, газонах, возле цветочных клумб, заборов, и других труднодоступных для колесных газонокосилок местах.

1.2. Данный триммер является технически сложным товаром бытового назначения и относится к электробытовым машинам.

1.3. Триммер рассчитан на работу от однофазной сети переменного тока напряжением 220В и частотой 50 Гц.

1.4. Триммер предназначен для эксплуатации и хранения в следующих условиях:

- температура окружающей среды от 10 до 35 С;
- относительная влажность воздуха до 80% при температуре 25 С.

1.5. Приобретая триммер, проверьте его работоспособность и комплектность.

Обязательно требуйте от продавца заполнения гарантийного талона и паспорта инструмента, дающих право на бесплатное устранение заводских дефектов в период гарантийного срока. В этих документах продавцом указывается дата продажи инструмента, ставится штамп магазина и разборчивая подпись или штамп продавца.

ВНИМАНИЕ. После продажи триммера претензии по некомплектности не принимаются.

2. ТЕХНИЧЕСКИЕ ДАННЫЕ

2.1. Основные параметры триммера приведены в таблице 1.

Наименование параметра	Значение параметра
Модель	GET-1200SL
Напряжение сети, В	220
Частота тока, Гц	50
Род тока	Переменный, однофазный
Номинальная потребляемая мощность, Вт	1200
Частота вращения лески на холостом ходу, об/мин	8000
Ширина кошения за один проход, см (регулируется).	35 - 42
Режущий элемент	Нейлоновая леска + сменный нож
Диаметр нейлоновой лески, мм	2
Масса (нетто), кг	5,5

2.2. По электробезопасности триммер соответствует II классу защиты от поражения электрическим током.

В связи с постоянным совершенствованием конструкции и технических характеристик приобретенное Вами изделие может отличаться от описываемого в данном паспорте.

3. КОМПЛЕКТНОСТЬ

Штанга верхняя - 1 шт.

Штанга нижняя - 1 шт.

Сменный нож – 1 шт.

Защитный кожух – 1 шт.

Ремень наплечный - 1 шт.

Винт фиксации рукоятки - 1 шт.

Рукоятка дополнительная - 1 шт.

Комплект инструментов – 1 шт.

Руководство по эксплуатации - 1 экз.

Упаковка - 1 шт.

4. УКАЗАНИЯ ПО ТЕХНИКЕ БЕЗОПАСНОСТИ

ПРЕДУПРЕЖДЕНИЕ: не подключайте триммер к сети питания до тех пор, пока внимательно не ознакомитесь с изложенными в «Руководстве» рекомендациями.

ЗАПРЕЩАЕТСЯ работать с триммером в утомленном или болезненном состоянии, а также в состоянии алкогольного или наркотического опьянения.

ВНИМАНИЕ! В процессе работы с триммером не допускайте нахождения в рабочей зоне детей, посторонних лиц и животных. Они могут быть травмированы выбросом камней или иных предметов.

4.1. Ознакомьтесь с назначением, принципом действия, приемами работы и максимальными возможностями вашего триммера.

4.2. Для подключения триммера к электрической сети используйте удлинитель, оснащенный специальными брызгозащитными разъемами. Не допускайте неправильной эксплуатации шнура питания и удлинителя. Не тяните за шнур при отсоединении вилки от розетки. Оберегайте шнур от скручивания, заломов, нагревания, попадания масла, воды и повреждения об острые кромки. Не используйте шнур питания триммера с поврежденной изоляцией.

ЗАПРЕЩАЕТСЯ эксплуатация триммера в условиях воздействия капель и брызг (на открытых площадках во время дождя и после), вблизи воспламеняющихся жидкостей или газов, а так же в условиях чрезмерной запыленности воздуха.

4.3. Не подвергайте триммер воздействию резких температурных перепадов, способных вызвать образование конденсата на деталях электродвигателя. Рекомендуется не включать его в течение времени достаточного для устранения конденсата.

ВНИМАНИЕ! Во время работы с электрическим триммером избегайте соприкосновения с заземленными поверхностями.

4.4. Перед первым включением триммера обратите внимание на правильность сборки и надежность установки всех комплектующих единиц.

4.5. Проверьте работоспособность выключателя, состояние рабочего органа и защитных приспособлений.

4.6. Используйте триммер только по назначению. Применяйте оснастку, предназначенную для работы с триммером. Не допускается самостоятельное проведение модификаций триммера.

4.7. Во избежание получения травмы при работе с триммером надевайте защитные очки или маску, перчатки, облегающую одежду и прочную обувь.

4.8. Не допускайте повреждения электрического удлинителя во время работы с триммером. Это может грозить серьезной травмой, (поражение электрическим током). В случае повреждения удлинителя прекратите работу и отсоедините вилку удлинителя от розетки электрической сети.

4.9. Во время работы перемещайтесь с умеренной скоростью, не бегите.

4.10. Перед началом работы включите триммер и дайте ему поработать на холостом ходу. В случае обнаружения шумов, не характерных для нормальной работы инструмента или сильной вибрации, выключите триммер, отсоедините вилку шнура питания от розетки электрической сети. Не включайте триммер до выявления и устранения причин неисправности.

4.1.1. Диагностика неисправностей и ремонт инструмента должны производиться только в специализированном Сервисном центре

4.12. Не оставляйте работающий триммер без присмотра.

4.13. Оберегайте триммер от падений. Не работайте с неисправным или поврежденным корпусом триммера.

ВНИМАНИЕ! Не применяйте не сертифицированную или самодельную оснастку (режущий элемент).

4.14. Тщательно обследуйте площадку, на которой планируется проведение работ с триммером. Удалите все камни, палки и прочие чужеродные предметы.

- 4.15. Работайте с триммером только при дневном или хорошем искусственном освещении.
- 4.16. Косите только сухую траву. **Кошение мокрой травы категорически запрещено!**
- 4.17. Скашивание травы на крутых склонах может привести к травме оператора вследствие падения. Скашивание производите только поперек склона, а не вверх-вниз.
- 4.18. Соблюдайте особую осторожность при скашивании в обратном направлении, при перемещении назад .
- 4.19. Опасность получения травм возникает при скашивании травы вдоль краев газонов, вблизи оград и крутых насыпей. Соблюдайте безопасную дистанцию от мест повышенной опасности.
- 4.20. При перемещении триммера с одной территории на другую обязательно выключите двигатель и отсоедините шнур питания от розетки электрической сети.
- 4.21. Во избежание получения травм не допускается снятие защитного кожуха при работающем двигателе. Руки и ноги оператора не должны находиться в непосредственной близости от вращающихся частей триммера.
- 4.22. Содержите триммер и сменную оснастку в чистоте и исправном состоянии.

5. ОСОБЕННОСТИ ЭКСПЛУАТАЦИИ

5.1. Требования к сети электропитания.

- 5.1.1. Триммер подключается к электрической сети с напряжением 220В и частотой 50Гц.
- 5.1.2. Запрещается переделывать вилку сетевого шнура питания, если она не соответствует размеру вашей розетки и изменять длину сетевого шнура питания.
- 5.1.3. При повреждении шнура питания его должен заменить уполномоченный сервисный центр (услуга платная).
- 5.1.4. При износе щеток электродвигателя их должен заменить уполномоченный сервисный центр (услуга платная).

5.2. Особенности эксплуатации.

ВНИМАНИЕ! Для исключения опасности повреждения двигателя регулярно очищайте триммер и вентиляционные каналы корпуса от травы и пыли. Таким образом обеспечивается беспрепятственное охлаждение двигателя. Не допускайте попадания внутрь корпуса триммера посторонних предметов и жидкостей.

- 5.2.1. Если двигатель триммера не запускается или внезапно останавливается при работе, сразу же отключите триммер. Отсоедините вилку шнура питания триммера от розетки электрической сети.

Условные обозначения в триммере

	Машина должна эксплуатироваться лицами, изучившими настоящее руководство и все указания по технике безопасности. Помните о безопасности людей находящихся в рабочей зоне.		
	Перед началом работы прочтите инструкцию по эксплуатации.		Не подвергайте машину воздействию дождя и влажности.
	Двойная изоляция		Работайте в защитных очках и используйте средства защиты слуха.
	Не допускайте посторонних в рабочую зону.		Отключайте машину от сети перед проведением обслуживания или очистки.
	Не допускайте посторонних в рабочую зону.		Сохраняйте безопасную дистанцию не менее 15 м от людей при работе инструментом.

5.2.2. Колебания напряжения сети в пределах $\pm 10\%$ относительно номинального значения не влияют на нормальную работу триммера. Однако, при тяжёлой нагрузке необходимо, чтобы на двигатель подавалось напряжение 220 В.

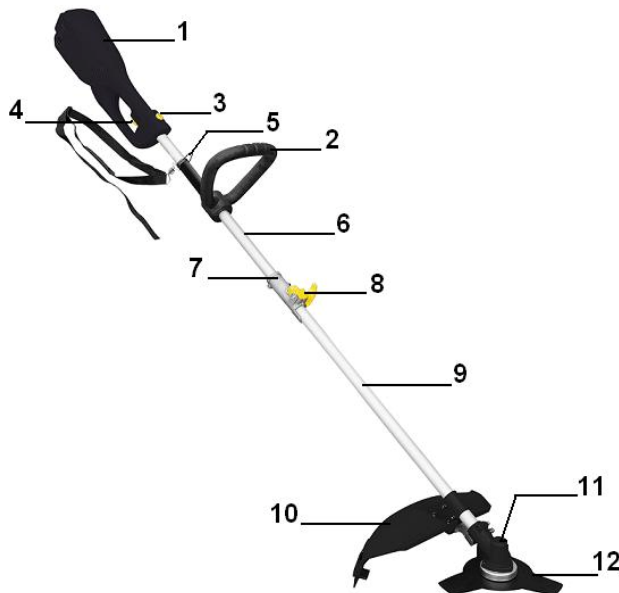
5.2.3. Не перегружайте триммер. Не допускайте чрезмерной нагрузки триммера, вызывающей существенное падение оборотов электродвигателя. Невыполнение этого требования способно привести к перегрузке, срабатыванию защиты и выходу из строя электродвигателя триммера. Не допускается эксплуатация триммера с признаками кольцевого искрения на коллекторе электродвигателя.

5.2.4. Большинство проблем с двигателем вызвано ослаблением или плохими контактами в разъёмах, перегрузкой, пониженным напряжением (возможно, вследствие недостаточного сечения подводящих проводов).

5.2.5. При большой длине и малом поперечном сечении подводящих проводов на них происходит дополнительное падение напряжения, которое приводит к проблемам с двигателем. Поэтому для нормального функционирования триммера необходимо достаточное поперечное сечение подводящих проводов. Рекомендованное поперечное сечение медного провода 1,5 мм., при общей длине не более 50 метров. При этом, не имеет значения, осуществляется подвод электроэнергии к триммеру через стационарные подводящие провода, через удлинительный кабель или через комбинацию стационарных и удлинительных кабелей.

6. УСТРОЙСТВО ТРИММЕРА

1. Корпус двигателя
2. Рукоятка дополнительная
3. Кнопка блокировки выключателя
4. Выключатель
5. Петля для установки ремня
6. Штанга верхняя
7. Муфта разъёмная
8. Фиксатор муфты
9. Штанга нижняя
10. Кожух защитный
11. Редуктор
12. Режущий элемент



Внимание! Перед проведением работ по подготовке к эксплуатации, регулировке и техническому обслуживанию газонокосилки необходимо отключить вилку сетевого шнура газонокосилки от розетки электросети. Для защиты рук от повреждений об острые кромки используйте перчатки.

7. СБОРКА И РЕГУЛИРОВКА ТРИММЕРА

7.1 Установка дополнительной рукоятки (Рис.3)

- 7.1.1. Установите дополнительную рукоятку (1) на верхней штанге (9).
- 7.1.2. Вставьте болт в отверстия дополнительной рукоятки (1) и навинтите на болт фиксатор дополнительной рукоятки (8).
- 7.1.3. Закрепите рукоятку (1), завернув по часовой стрелке маховик фиксатора (8).
- 7.1.4. Перемещая дополнительную рукоятку (1) вверх-вниз по верхней штанге (9), отрегулируйте удобное положение дополнительной рукоятки (1).

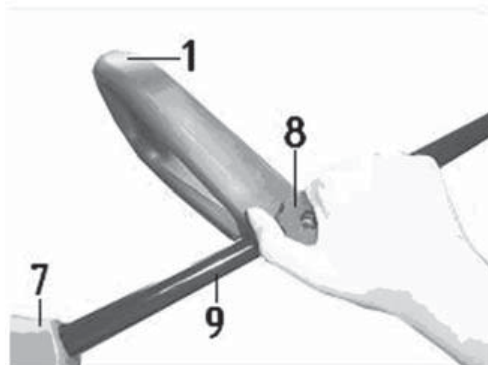


Рис. 3

7.1.5. Затяните по часовой стрелке маховик фиксатора (8) для фиксации дополнительной рукоятки (1) в выбранном положении.

7.2. Установка защитного кожуха (Рис.4)

7.2.1. Установите защитный кожух (13) на посадочное место нижней штанги (12).

7.2.2. Вставьте болт (16) в отверстия защитного кожуха (13) и навинтите на болт фиксатор защитного кожуха (17).

7.2.3. Затяните по часовой стрелке маховик фиксатора защитного кожуха (17).

7.3. Соединение верхней и нижней штанг (Рис.5)

7.3.1. Вставьте нижнюю штангу (12) в муфту (10) на верхней штанге (9).

7.3.2. Подпружиненная фиксирующая кнопка (18) на нижней штанге (12) должна войти в направляющее отверстие муфты (10).

7.3.3. Правильно собранное соединение невозможно разомкнуть без нажатия на фиксирующую кнопку (18).

7.3.4. В зависимости от выполняемых работ, вы можете поворачивать нижнюю штангу (12), переставляя ее на фиксированный угол в муфте (10). При этом, нижняя штанга (12) будет надежно закреплена.

7.3.5. Затяните фиксатор муфты (11) до упора.

7.4. Установка наплечного ремня

7.4.1. Возьмите наплечный ремень из комплекта поставки и закрепите его на корпусе (7) триммера в месте (2), предназначенном для установки ремня.

7.4.2. Наденьте триммер. Отрегулируйте ремень и дополнительную рукоятку (1) под индивидуальные требования.

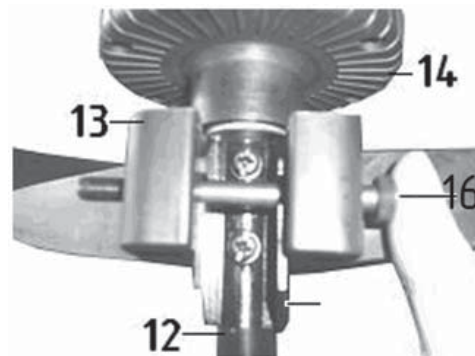


Рис. 4

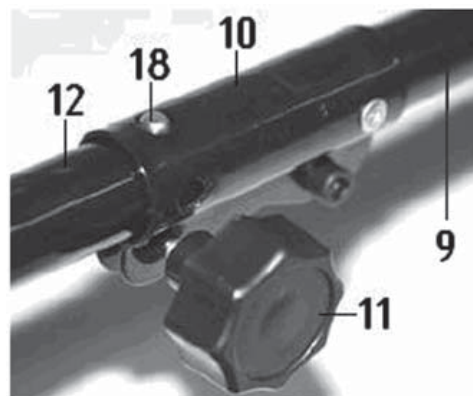


Рис. 5

8. ПОРЯДОК РАБОТЫ С ТРИММЕРОМ

8.1. Включение (Рис.6)

8.1.1. Подготовьте ваш триммер к работе согласно разделу 7.

8.1.2. Подключите триммер к электрической сети. Наденьте триммер на себя и крепко возьмитесь за его рукоятки.

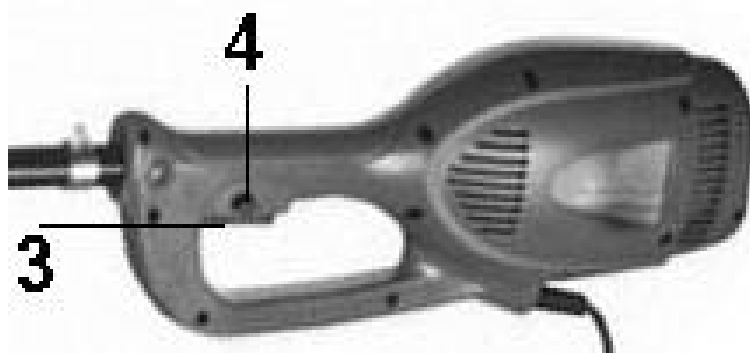
8.1.3. Разблокируйте выключатель (3), нажав кнопку блокировки выключателя (4). Удерживая кнопку блокировки выключателя (4), нажмите курок выключателя (3). Включите триммер, не касаясь леской (15) травы.

8.1.4. Дождитесь, когда триммерная катушка (14) достигнет максимальных оборотов.

8.1.5. Для выключения триммера отпустите клавишу выключателя (3) – обороты двигателя будут снижаться.

8.1.6. Триммерная катушка (14) будет вращаться еще несколько секунд – дождитесь ее полной остановки.

8.1.7. Отключите триммер от электрической сети.



8.2. Работа с триммером

8.2.1. Держите триммер так, чтобы триммерная катушка (14) была параллельна поверхности земли.

8.2.2. Во время работы перемещайте триммер справа налево.

8.2.3. Работу производите только на максимальных оборотах двигателя.

8.2.4. При скашивании высокой травы триммер может перегреться и выйти из строя. Разделите процесс кошения на не сколько этапов, постепенно снижая уровень покоса травы.

8.2.5. Не косите траву во время и сразу после дождя.

8.2.6. Используйте триммерную леску (15) толщиной не более 2 мм. Использование более толстой лески может привести к выходу из строя триммерной катушки (14) и перегреву двигателя.

8.2.7. Во время работы триммерная леска (15) изнашивается (расходуется). Во время работы слегка ударьте головкой триммерной катушки (19) по земле (Рис.7). Длина лески увеличится. При необходимости операцию повторите.

Примечание: Для достижения максимальной производительности труда и получения отличных результатов очень важно обладать определенными навыками при работе с триммером и соблюдать правила безопасности.

9. ТЕХНИЧЕСКОЕ ОБСЛУЖИВАНИЕ

Внимание! Перед проведением работ по подготовке к эксплуатации, регулировке и техническому обслуживанию триммера необходимо отключить вилку сетевого шнура питания триммера от розетки электросети. Для защиты рук от повреждений об острые кромки используйте перчатки.

9.1. Очистка

9.1.1. Производите очистку триммера после каждого использования. Удаляйте с корпуса триммера грязь и остатки травы. Предупреждение! Соблюдайте осторожность при очистке защитного кожуха. Для защиты рук от травм используйте перчатки.

9.1.2. Следите и своевременно очищайте вентиляционные каналы корпуса электродвигателя.

9.2. Установка триммерной катушки

9.2.1. Установите фиксирующий штифт в специальное отверстие на наконечнике штанги.

9.2.2. Затяните катушку рукой.

9.3. Намотка лески (Рис. 9)

9.3.1. Снимите триммерную катушку согласно п.9.2.

9.3.2. Извлеките шпульку (20) и удалите остатки лески.

9.3.3. Отмерьте 5-6 метров лески и сложите ее пополам.

9.3.4. Зацепите петлю лески за технологическое отверстие (22) на среднем ребре шпульки (20). Намотайте леску (15) в два ручья в направлении, указанном на шпульке (20) стрелкой.

9.3.5. Закрепите концы лески (15) длиной 10-15 см в пазы (23) на шпульке (20).

9.3.6. Установите пружину (21) и пропустите концы лески (15) в отверстия на корпусе катушки (14).

Установите шпульку (20) в корпус катушки (14).

9.3.7. Удерживая катушку (14), потяните за оба конца лески (15) для освобождения ее из удерживающих пазов (23) шпульки (20).

9.3.8. Установите триммерную катушку на триммер согласно п.9.2.

9.4. Транспортировка и хранение

9.4.1. Перед началом транспортировки триммера на дальние расстояния, следует обеспечить надежность его крепления внутри грузового отсека. Для транспортировки нижнюю часть штанги отделите от верхней.

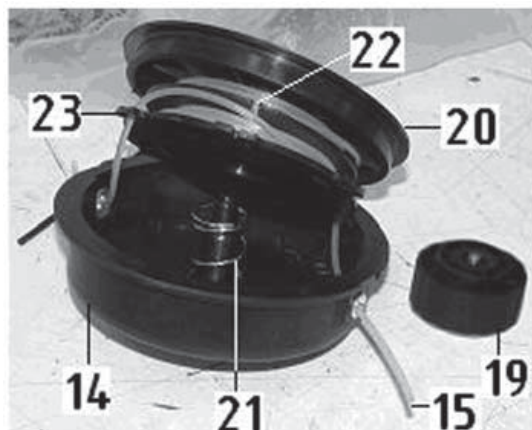


Рис. 9

9.4.2. Храните триммер в сухом помещении.

9.4.3. При длительном хранении для предотвращения коррозии покройте все неокрашенные металлические части триммера тонким слоем масла.

10. ВОЗМОЖНЫЕ НЕИСПРАВНОСТИ И МЕТОДЫ ИХ УСТРАНЕНИЯ

Неисправность	Вероятная причина	Действия по устранению
1. Двигатель не включается	Нет напряжения в сети питания.	Проверить наличие напряжения в сети питания.
	Неисправен выключатель	Обратиться в специализированный Сервисный центр для ремонта.
	Неисправен шнур питания.	
2. Повышенное искрение щеток на коллекторе	Изношены щетки.	Обратиться в специализированный Сервисный центр для ремонта
	Загрязнен коллектор.	
	Неисправны обмотки якоря.	
3. Повышенная вибрация, шум.	Неисправны подшипники.	Обратиться в специализированный Сервисный центр для ремонта
	Неисправен вал привода	
4. Появление дыма и запаха горелой изоляции.	Неисправность обмоток якоря или статора.	Обратиться в специализированный Сервисный центр для ремонта
5. Двигатель перегревается.	Загрязнены окна охлаждения электродвигателя.	Прочистить окна охлаждения электродвигателя.
	Электродвигатель перегружен.	Снять нагрузку и в течении 2.3 минут обеспечить работу инструмента на холостом ходу при максимальных оборотах.
	Неисправен якорь.	Обратиться в специализированный Сервисный центр для ремонта.
6. Двигатель не развивает полную скорость и не работает на полную мощность	Низкое напряжение в сети питания.	Проверить напряжение в сети.
	Сгорела обмотка или обрыв в обмотке.	Обратиться в специализированный Сервисный центр для ремонта
	Слишком длинный удлинительный шнур.	Заменить шнур на более короткий, убедившись, что он отвечает требованиям п.5.2.5.
7. Двигатель работает, но триммерная катушка не вращается	Обрыв вала привода	Обратиться в специализированный Сервисный центр для ремонта
	Неправильно установлена нижняя штанга	Установить нижнюю штангу согласно п.7.3.
8. Триммерная катушка не подает леску	Закончилась (израсходовалась) леска	Необходимо намотать другую леску
	Леска запуталась на шпульки или была намотана слишком плотно	Размотать и распутать леску. Намотать леску на шпульку менее плотно.
	Катушка засорилась	Разобрать катушку, прочистить и перемотать леску.
	Катушка неисправна или повреждена	Заменить катушку.

Единая служба технической поддержки

E-mail: servis@huter.ru

Web site: <http://www.huter.ru>

Адрес вашего сервисного центра:

Дополнительную информацию о порядке и месте проведения технического обслуживания и ремонта можно получить в Единой службе технической поддержки и у организации-продавца

Представленная документация содержит минимально необходимые сведения для применения изделия. Предприятие-изготовитель вправе вносить в конструкцию усовершенствования, не изменяющие правила и условия эксплуатации, без отражения их в эксплуатационной документации. Все замечания и вопросы по поводу информации, приведенной в документации, направлять по указанному адресу электронной почты.

СВИДЕТЕЛЬСТВО О ПРИЕМКЕ

Электрический триммер “Huter” серии GET _____

№ _____

признан годным для эксплуатации

Дата продажи _____

Я покупатель/представитель фирмы _____

С условиями эксплуатации ознакомлен _____



ГАРАНТИЙНЫЙ ТАЛОН

Описание дефекта, № прибора

ОТК изготовителя

М.П.

ГАРАНТИЙНЫЙ ТАЛОН

Описание дефекта, № прибора

ОТК изготовителя

М.П.

ГАРАНТИЙНЫЙ ТАЛОН

Описание дефекта, № прибора

ОТК изготовителя

М.П.

Дорогой покупатель!

Мы выражаем Вам огромную признательность за Ваш выбор. Мы сделали все возможное, чтобы данное изделие удовлетворяло Вашим запросам, а качество соответствовало лучшим мировым образцам.

Компания производитель устанавливает официальный срок службы на электрический триммеры 5 лет, при условии соблюдения правил эксплуатации.

Гарантийный срок эксплуатации электрического триммера "Huter" - 1 год. Моментом начала эксплуатации считается дата, указанная Организацией-продавцом в гарантийном талоне.

ГАРАНТИЙНЫЕ ОБЯЗАТЕЛЬСТВА

- Изготовитель гарантирует работу электрического триммера на протяжении одного года со дня продажи.
- Гарантийный ремонт не производится при нарушении требований, указанных в паспорте.
- Гарантийный ремонт не производится при нарушении гарантийной пломбы (наклейки).
- Гарантийный ремонт производится при наличии печати фирмы, Даты продажи и подписи продавца.
- При отсутствии печати фирмы-продавца, даты продажи или подписи продавца гарантийный срок исчисляется с даты изготовления.

Данный документ не ограничивает определенные законом права потребителя, но дополняет и уточняет оговоренные законом обязательства, предполагающие соглашения сторон.

ВЫПОЛНЕННЫЕ РАБОТЫ

Наименование мастерской

М.П.

ВЫПОЛНЕННЫЕ РАБОТЫ

Наименование мастерской

М.П.

ВЫПОЛНЕННЫЕ РАБОТЫ

Наименование мастерской

М.П.

«Hüter Elektrische Technik» GmbH
www.huter.su