

gebo[®] valves & more





Universal Wafer Butterfly Valve

page 3

Дисковый поворотный затвор межфланцевый

страница 3



DIN F4 Flanged Resilient Non rising Stem, Gate Valve

page 4

Задвижка клиновая фланцевая, с обрешиненным клином и невыдвижным штоком

страница 4



Double Door Wafer Check Valve

page 5

Обратный клапан двустворчатый, межфланцевый

страница 5



Flexible Rubber Joint Single Sphere Galvanized Carbon Steel Flange Connection

page 6

Компенсатор резиновый, фланцевый

страница 6



Flanged Y-Type Strainer

page 7

Сетчатый фильтр фланцевый

страница 7

Universal Wafer Butterfly Valve (2838101) PN 10/16

Дисковый поворотный затвор
межфланцевый (артикул 2838101), PN 10/16

gebo[®]
valves & more

- **Design Standard:** BS EN 593
- **Connection Ends:** Universal Flange to BS EN 1092 PN10/PN16, AS 2129 TABLE E, JIS B2212 10K, BS 10 TABLE D/E
- **Top Flange Standard:** ISO 5211
- **Working Pressure:** PN 10/16
- **Temperature Range:** 0 °C – 110 °C
- **Coating:** Fusion Bonded Epoxy Coating in accordance with ANSI/AWWA C550
- **Medium:** Water
- **Разработан по норме:** DIN EN 593
- **Соединение:** EN 1092 PN 10/16, AS 2129 TABLE E, JIS B2212 10K, BS 10 TABLE D/E
- **Фланец:** ISO 5211
- **Максимальное рабочее давление:** 16 бар
- **Максимальная рабочая температура:** 110 °C
- **Наплавленное эпоксидное покрытие в соответствии ANSI/AWWA C550**
- **Среда применения:** вода



DN		Dimensions [mm] Размеры [мм]																
Inch Дюймы	mm мм	A	B	V	C	ØD	Ø2	ØK	G	L	ØD1	N-Ø1	ISO 5211	Ø3	H	H1	H2	P
		PN 16																
1 1/2"	40	138	64.5	32	33	43.9	14	90	9.45	267	110	4-Ø19	F07	150	206	158	52	43.5
2"	50	140.5	64.5	32	43	53.9	14	90	9.53	267	125	4-Ø19	F07	150	206	158	52	43.5
2 1/2"	65	153	72	32	46	65.2	14	90	9.53	267	145	4-Ø19	F07	150	206	158	52	43.5
3"	80	157.5	86	32	46	79.7	14	90	9.53	267	160	8-Ø19	F07	150	206	158	52	43.5
4"	100	176	100	32	52	105	16	90	11.14	267	180	8-Ø19	F07	150	206	158	52	43.5
5"	125	191	112	32	56	130	16	90	11.14	267	210	8-Ø19	F07	150	206	158	52	43.5
6"	150	202.5	128	32	56	156	20	90	12.7	267	240	8-Ø23	F07	150	206	158	52	43.5
8"	200	243.5	162	45	60	206.7	26	125	20.6	356	295	12-Ø23	F10	300	310	239	69	62.5
10"	250	273	194	45	68	253.3	26	125	20.6	490	355	12-Ø28	F10	300	310	239	69	62.5
12"	300	311	223	45	78	301.9	28	125	22.1	490	410	12-Ø28	F10	300	307	229	73	77.5
14"	350	340	267	48	78	333.9	31.6	150	22.1	-	470	16-Ø28	F12	300	307	229	73	77.5
16"	400	400	319.5	48	102	389.6	33.2	175	27	-	525	16-Ø31	F14	380	418	288	110	120
18"	450	422	345.4	48	114	441	38.1	175	27	-	585	20-Ø31	F14	380	418	288	110	120
20"	500	480	380	70.2	127	492.4	41.2	210	-	-	650	20-Ø34	F16	380	465	215	123	185
24"	600	562	441	70.2	154	592.8	50.6	210	-	-	770	20-Ø37	F16	380	500	215	129	185
Inch Дюймы	mm мм	A	B	V	C	ØD	Ø2	ØK	G	L	ØD1	N-Ø1	ISO 5211	Ø3	H	H1	H2	P
		PN 10																
28"	700	575	505	70.2	165	695	63.4	300	-	-	840	24-Ø31	F25	380	543	213	132	218
30"	750	660	550	70.2	165	744	63.4	300	-	-	900	24-Ø34	F25	380	543	213	132	218
32"	800	667	577	70.2	190	795.7	63.4	300	-	-	950	24-Ø34	F25	380	543	213	132	218

Note: Not designed for dead end service! **Внимание:** Не предназначены для монтажа на окончании системы!

Article-Nr.: Type-Nr. + Size DN · **Example:** Butterfly Valve DN 50 = 2838101 50

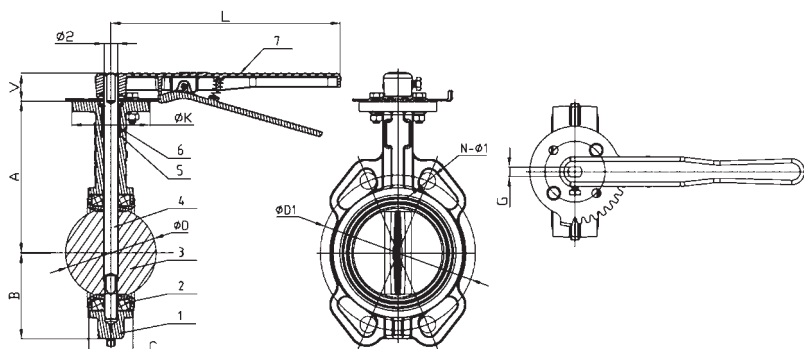
Номер артикула: номер типа + размер · **Пример:** Дисковый поворотный затвор DN 50 = артикул 2838101 50

Standard Specification:

- | | | | |
|--------------|---|---------------------------|---|
| 1 Valve Body | EN-GJS-450-10 | 6 Bushing | DN40~350: Nylon 1010
DN400~800: Lubricating Bronze |
| 2 Seat | DN40~400: EPDM & Backing
DN450~800: EPDM Vulcanized on Valve Body | 7 Lever | EN-GJS-450-10 |
| 3 Disc | EN-GJS-450-10 | 8 Shaft Cover (DN400~800) | EN-GJS-450-10 |
| 4 Stem | DN40~350: Stainless Steel, One-Piece Stem Design
DN400~800: Stainless Steel, Two-Piece Stem Design | 9 Gear Box | EN-GJS-450-10 |
| 5 O-Ring | NBR | | |

Спецификация материалов:

- | | |
|---------------------------|--|
| 1 Корпус | Чугун EN-GJS-450-10 |
| 2 Уплотнительная манжета | DN40~400: EPDM & грунтовка
DN450~800: EPDM вулканизированный |
| 3 Диск | Чугун EN-GJS-450-10 |
| 4 Шток | DN40~350: нержавеющая сталь SS420, односоставной шток
DN400~800: нержавеющая сталь SS431, двусоставной шток |
| 5 Уплотнительное кольцо | NBR |
| 6 Втулка | DN40~350: Нейлон 1010
DN 400~800: смазанная бронза |
| 7 Рукоятка | Чугун EN-GJS-450-10 |
| 8 Крышка вала (DN400~800) | Чугун EN-GJS-450-10 |
| 9 Зубчатая передача | EN-GJS-450-10 |



DIN F4 Flanged Resilient Non rising Stem, Gate Valve (2838001), PN 10/16

Задвижка клиновая фланцевая, с обрезиненным клином и невыдвижным штоком, давление PN 10/16, тип F4 (артикул 2838001)

- **Connection Ends:** Flange to DIN EN 1092-2:1997
- **Working Pressure:** PN 10/16
- **Temperature Range:** 0 °C – 110 °C
- **Coating:** Fusion Bonded Epoxy Coating in accordance with ANSI/AWWA C550
- **Medium:** Water

- **Соединение:** монтажный фланец в соответствии с EN 1092-2
- **Максимальное рабочее давление:** 16 бар
- **Максимальная рабочая температура:** 110 °C
- **Наплавленное эпоксидное покрытие в соответствии ANSI/AWWA C550**
- **Среда применения:** вода



DN		PN	Dimensions [mm] Размеры [мм]									
Inch	Дюймы		mm	мм	L	H	D	D1	d	C	T	n-ØL
1 1/2"	40	10/16	140	218	150	110	84	19	3	4-Ø19		
2"	50	10/16	150	218	165	125	99	19	3	4-Ø19		
2 1/2"	65	10/16	170	232	185	145	118	19	3	4-Ø19		
3"	80	10/16	180	281	200	160	132	19	3	8-Ø19		
4"	100	10/16	190	316	220	180	156	19	3	8-Ø19		
5"	125	10/16	200	377	250	210	184	19	3	8-Ø19		
6"	150	10/16	210	420	285	240	211	19	3	8-Ø23		
		10	230	490	340	295	266	20	3	8-Ø23		
8"	200	16	230	490	340	295	266	20	3	12-Ø23		
		10	250	628	405	350	319	22	3	12-Ø23		
10"	250	16	250	628	405	355	319	22	3	12-Ø28		
		10	270	723	460	400	370	24.5	4	12-Ø23		
12"	300	16	270	723	460	410	370	24.5	4	12-Ø28		
		10	290	917	520	460	429	26.5	4	16-Ø23		
14"	350	16	290	917	520	470	429	26.5	4	16-Ø28		
		10	310	917	580	515	480	28	4	16-Ø28		
16"	400	16	310	917	580	525	480	28	4	16-Ø31		
		10	330	1108	640	565	530	30	4	20-Ø28		
18"	450	16	330	1108	640	585	548	30	4	20-Ø31		
		10	350	1130	715	620	582	31.5	4	20-Ø28		
20"	500	16	350	1130	715	650	609	31.5	4	20-Ø34		
		10	390	1311	840	725	682	36	5	20-Ø31		
24"	600	16	390	1311	840	770	720	36	5	20-Ø37		

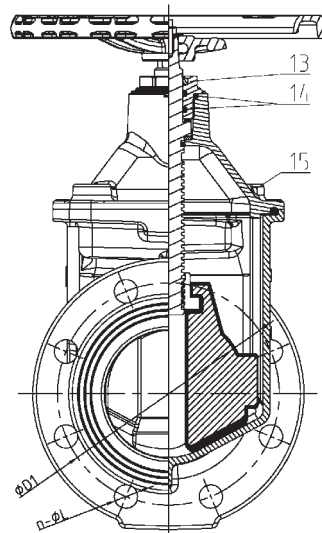
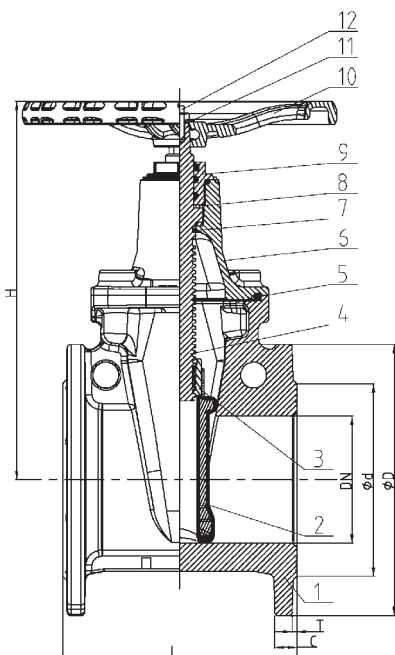
Article-Nr.: Type-Nr. + Size DN · Example: Gate Valve DN 50 = 2838001 50

Номер артикула: номер типа + размер · Пример: задвижка DN 50 = артикул 2838001 50

Standard Specification:

- | | | |
|---|----------------------|--------------------|
| 1 | Valve Body | EN-GJS-450-10 |
| 2 | Resilient Wedge Disc | EN-GJS-450-10+EPDM |
| 3 | Stem | Stainless Steel |

- | | | |
|----|---------------|--------------------------|
| 4 | Nut | Carbon Steel Zinc Plated |
| 5 | Bonnet | EN-GJS-450-10 |
| 6 | O-Ring | NBR |
| 7 | Gland | EN-GJS-450-10 |
| 8 | Handwheel | EN-GJS-450-10 |
| 9 | Bolt | Carbon Steel Zinc Plated |
| 10 | Flat Washer | Carbon Steel Zinc Plated |
| 11 | Ring Wiper | EPDM |
| 12 | Bolt | Carbon Steel Zinc Plated |
| 13 | Flat Washer | Carbon Steel Zinc Plated |
| 14 | O-Ring | NBR |
| 15 | Thrust Washer | Brass |
| 16 | Bonnet Gasket | EPDM |
| 17 | Wedge Nut | Brass |



Спецификация материалов:

- | | | |
|----|-----------------------|-----------------------------------|
| 1 | Корпус | Чугун EN-GJS-450-10 |
| 2 | Клин | Чугун EN-GJS-450-10 покрытый EPDM |
| 3 | Шток | Нержавеющая сталь SS420 |
| 4 | Гайка | Углеродистая сталь, оцинкованная |
| 5 | Крышка | Чугун EN-GJS-450-10 |
| 6 | Уплотнительное кольцо | NBR |
| 7 | Крышка сальника | Чугун EN-GJS-450-10 |
| 8 | Штурвал | Чугун EN-GJS-450-10 |
| 9 | Болт | Углеродистая сталь, оцинкованная |
| 10 | Плоская шайба | Углеродистая сталь, оцинкованная |
| 11 | Кольцевая прокладка | EPDM |
| 12 | Болт | Углеродистая сталь, оцинкованная |
| 13 | Плоская шайба | Углеродистая сталь, оцинкованная |
| 14 | Уплотнительное кольцо | NBR |
| 15 | Упорное кольцо | Латунь |
| 16 | Сальник крышки | EPDM |
| 17 | Стопорная гайка | Латунь |

Double Door Wafer Check Valve (2838501), PN 10/16

Обратный клапан двустворчатый,
межфланцевый (артикул 2838501), PN 10/16



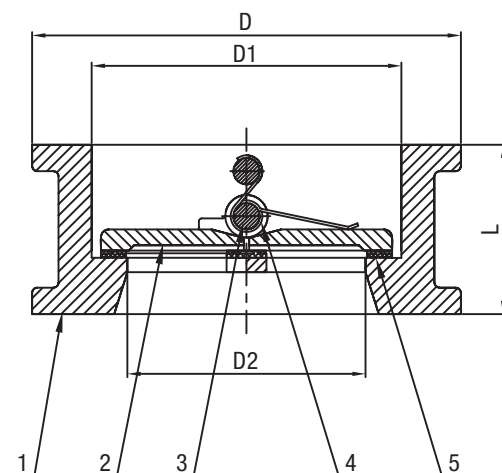
- **Connection Ends:** DIN EN 1092 PN 10/16, AS 2129 TABLE E, JIS B2212 10K, BS 10 TABLE D/E
- **Working Pressure:** PN 10/16
- **Temperature Range:** 0°C–110°C
- **Coating:** Fusion Bonded Epoxy Coating in according with ANSI/AWWA C550
- **Medium:** Water
- **Соединение:** DIN EN 1092 PN 10/16, AS 2129 TABLE E, JIS B2212 10K, BS 10 TABLE D/E
- **Максимальное рабочее давление:** 16 бар
- **Максимальная рабочая температура:** 110°C
- **Покрытие:** Наплавленное эпоксидное покрытие в соответствии ANSI/AWWA C550
- **Среда применения:** вода



DN		PN	Dimensions [mm] Размеры [мм]			
Inch Дюймы	mm мм		L	D	D1	D2
1,5"	40	10/16	54	92	60	46
2"	50	10/16	54	107	64	46
2,5"	65	10/16	54	127	78	60
3"	80	10/16	57	142	94	70
4"	100	10/16	64	162	117	84
5"	125	10/16	70	192	145	115
6"	150	10/16	76	218	170	134
8"	200	10/16	95	273	224	184
10"	250	10/16	108	328	265	220
12"	300	10/16	143	378	310	260
14"	350	10/16	184	438	360	302
16"	400	10/16	191	489	410	350

Article-Nr.: Type-Nr. + Size DN · **Example:** Double Door Wafer Check Valve DN 50 = 2838501 50

Номер артикула: номер типа + размер · **Пример:** Обратный клапан двустворчатый, межфланцевый DN 50 = артикул 2838501 50



Standard Specification:

- | | |
|---------------|-----------------|
| 1 Valve Body | EN-GJS-450-10 |
| 2 Disc | EN-GJS-450-10 |
| 3 Stem | Stainless Steel |
| 4 Spring | Stainless Steel |
| 5 Rubber Seat | EPDM |

Спецификация материалов:

- | | |
|--------------|---------------------|
| 1 Корпус | Чугун EN-GJS-450-10 |
| 2 Диск | Чугун EN-GJS-450-10 |
| 3 Стержень | оцинкованный |
| 4 Пружина | Нержавеющая сталь |
| 5 Уплотнение | Нержавеющая сталь |
| | EPDM |

Flexible Rubber Joint Single Sphere Galvanized Carbon Steel Flange Connection (2838401), PN 10/16

Компенсатор резиновый, фланцевый (артикул 2838401), PN 10/16

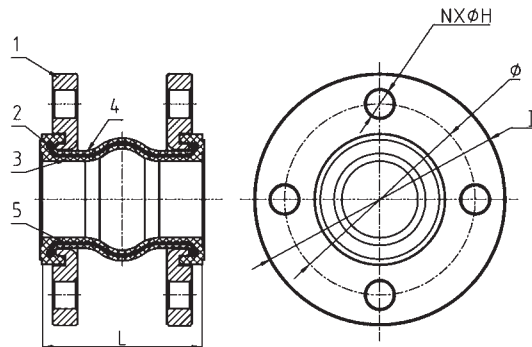
- **Connection Ends:**
Flange Drilling to BS EN 1092-2:1997
- **Working Pressure:** PN 10/16
- **Temperature Range:**
-10 °C – 115 °C
- **Vacuum Capacity:** 700 MM/HG
- **Medium:** Water
- **Соединение:** Монтажный фланец в соответствии с DIN EN 1092-2:1997
- **Максимальное рабочее давление:** 16 бар
- **Максимальная рабочая температура:** 115 °C
- **Вакуумная вместимость:** 700 мм рт.ст.
- **Среда применения:** вода



DN		Neutral Length [mm] Нейтральная длина [мм]				Axial [mm] Длина по оси [мм]		Transverse Movement [mm] поперечное смещение [мм]	Angular Deflection Deg. угловое смеще- ние [в град.]
Inch Дюймы	mm мм	L	D	Ø	N-ØH	Elongation растяжение	Compression сжатие		
1 1/4"	32	95	140	100	4x18	6	10	10	25
1 1/2"	40	95	150	110	4x18	6	10	10	25
2"	50	105	165	125	4x18	6	10	10	25
2 1/2"	65	115	185	145	8x18	8	15	12	25
3"	80	135	200	160	8x18	8	15	12	25
4"	100	150	220	180	8x18	12	20	16	15
5"	125	165	250	210	8x18	12	20	16	15
6"	150	180	285	240	8x22	12	20	16	15
8"	200	210	340	295	12x22	12	20	16	15
10"	250	230	405	355	12x26	14	30	25	8
12"	300	230	460	410	12x26	14	30	25	8
14"	350	265	520	470	12x26	14	30	25	8
16"	400	265	580	525	16x30	14	30	25	8
18"	450	265	640	585	20x30	14	30	25	8
20"	500	265	715	650	20x33	14	30	25	8
24"	600	265	840	770	20x36	14	30	25	8

Article-Nr.: Type-Nr. + Size DN · Example: Flexible Flange Adapter DN 50 = 2838401 50

Номер артикула: номер типа + размер · Пример: Компенсатор DN 50 = артикул 2838401 50



Standard Specification:

- | | |
|----------------------|-------------------------|
| 1 Flange | Galvanized Carbon Steel |
| 2 Reinforcing Ring | Carbon Steel |
| 3 Rubber (Inner) | EPDM |
| 4 Rubber (Outer) | EPDM |
| 5 Reinforcing Fabric | Nylon Fabric |

Спецификация материалов:

- | | |
|--------------------------|---------------------------------------|
| 1 Фланец | Гальванизированная углеродистая сталь |
| 2 Внутреннее армирование | Углеродистая сталь |
| 3 Внутренний сильфон | EPDM |
| 4 Внешний сильфон | EPDM |
| 5 Армирование | Нейлон |

Flanged Y-Type Strainer (2838301), PN 10/16

Сетчатый фильтр фланцевый (артикул 2838301), PN 10/16



- **Connection Ends:** Flange to BS EN 1092-2:1997
- **Working Pressure:** PN 10/16
- **Temperature Range:** 0 °C – 110 °C rubber gasket
- **Coating:** Fusion Bonded Epoxy Coating in accordance with ANSI/AWWA C550
- **Medium:** Water

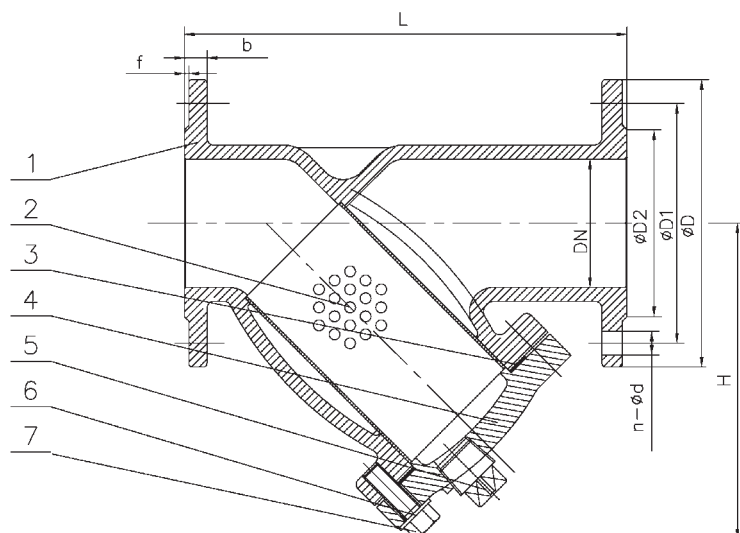
- **Соединение:** Монтажный фланец в соответствии с DIN EN 1092-2:1997
- **Максимальное рабочее давление:** 16 бар
- **Максимальная рабочая температура:** 110 °C – резиновая прокладка
- **Наплавленное эпоксидное покрытие** в соответствии с ANSI/AWWA C550
- **Среда применения:** вода



DN		PN	Dimensions [mm] Размеры [мм]									
Inch	Дюймы		mm	мм	L	D	D1	D2	b	n-∅d	n-∅d	f
1/2"	15	10/16	130±2	95	65	45	14	4-∅14	2	59		
3/4"	20	10/16	150±2	105	75	56	16	4-∅14	2	68		
1"	25	10/16	160±2	115	85	65	16	4-∅14	3	70		
1 1/4"	32	10/16	180±2	140	100	76	18	4-∅19	3	86		
1 1/2"	40	10/16	200	150	110	90	19	4-∅19	3	140		
2"	50	10/16	230	165	125	99	19	4-∅19	3	140		
2 1/2"	65	10/16	290	185	145	118	19	4-∅19	3	175		
3"	80	10/16	310	200	160	132	19	8-∅19	3	198		
				220	180	156	19	8-∅19	3	229		
4"	100	10/16	350	235	190		19	8-∅23	3	287		
				250	210	184	19	8-∅19	3	287		
5"	125	10/16	400	285	240	211	19	8-∅23	3	304		
				300	250		20	8-∅28	3	304		
8"	200	10	600	340	295	266	20	8-∅23	3	370.5		
		16		360	310	274	22	12-∅28				
10"	250	10	730	405	350	319	22	12-∅23	3	469		
		16		355	319	22	12-∅28					
12"	300	10	850	425	370	330	24.5	12-∅31	4	540		
		16		400	370	24.5	12-∅23					
14"	350	10	838	460	410	370	24.5	12-∅28	4	625		
		16		485	389	27.5	16-∅31					
16"	400	10	864	580	515	480	28	16-∅28	4	715		
		16		525	480	28	16-∅31					
18"	450	10	1200	640	565	530	30	20-∅28	4	862		
		16		585	548	30	20-∅31					
20"	500	10	1250	715	620	582	31.5	20-∅28	4	926		
		16		650	609	31.5	20-∅34					
24"	600	10	1450	840	725	682	36	20-∅31	5	1057		
		16		770	720	36	20-∅37					

Article-Nr.: Type-Nr. + Size DN · Example: Flanged Y-Type Strainer DN 50 = 2838301 50

Номер артикула: номер типа + размер · Пример: фильтр фланцевый DN 50 = артикул 2838301 50



Standard Specification:

- | | |
|---------------|---------------------------|
| 1 Valve Body | EN-GJS-450-10 |
| 2 Screen | SS304 (Perforated) |
| 3 Gasket | EPDM |
| 4 Bonnet | EN-GJS-450-10 |
| 5 Plug | Malleable Iron Galvanized |
| 6 Bolt | Carbon Steel Zinc Plated |
| 7 Flat Washer | Carbon Steel Zinc Plated |

Спецификация материалов:

- | | |
|--------------------|---|
| 1 Корпус | Чугун EN-GJS-450-10 |
| 2 Сетка | Нержавеющая сталь SS304 (перфорированная) |
| 3 Прокладка | EPDM |
| 4 Крышка | Чугун EN-GJS-450-10 |
| 5 Дренажная пробка | Ковкий чугун гальванизированный |
| 6 Болт | Углеродистая сталь, оцинкованная |
| 7 Плоская шайба | Углеродистая сталь, оцинкованная |



gebo[®]
www.gebo-rus.ru

gebo[®]

ООО «Гебо»

Офис продаж: 105094, г.Москва, Семеновская наб., д.2/1, офис 709

Телефон: +7-812-319-00-15 · Телефон: +7-495-221-90-26 · Факс: +7-495-360-39-86

office@gebo-rus.ru · www.gebo-rus.ru · www.gebo-valves.ru