

Схема включения КР1446УД4
в качестве инвертирующего усилителя

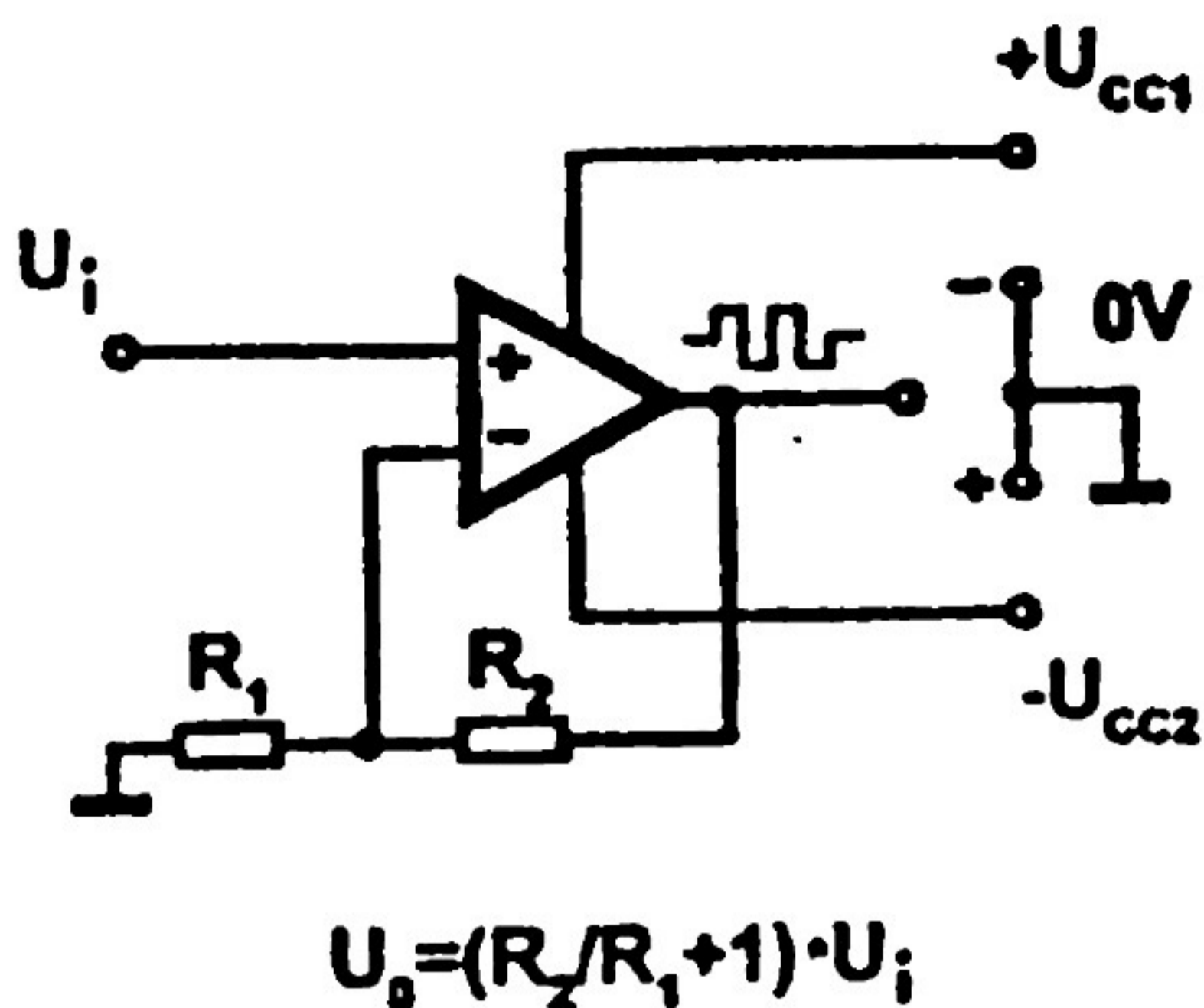


Схема включения КР1446УД4
в качестве неинвертирующего
усилителя

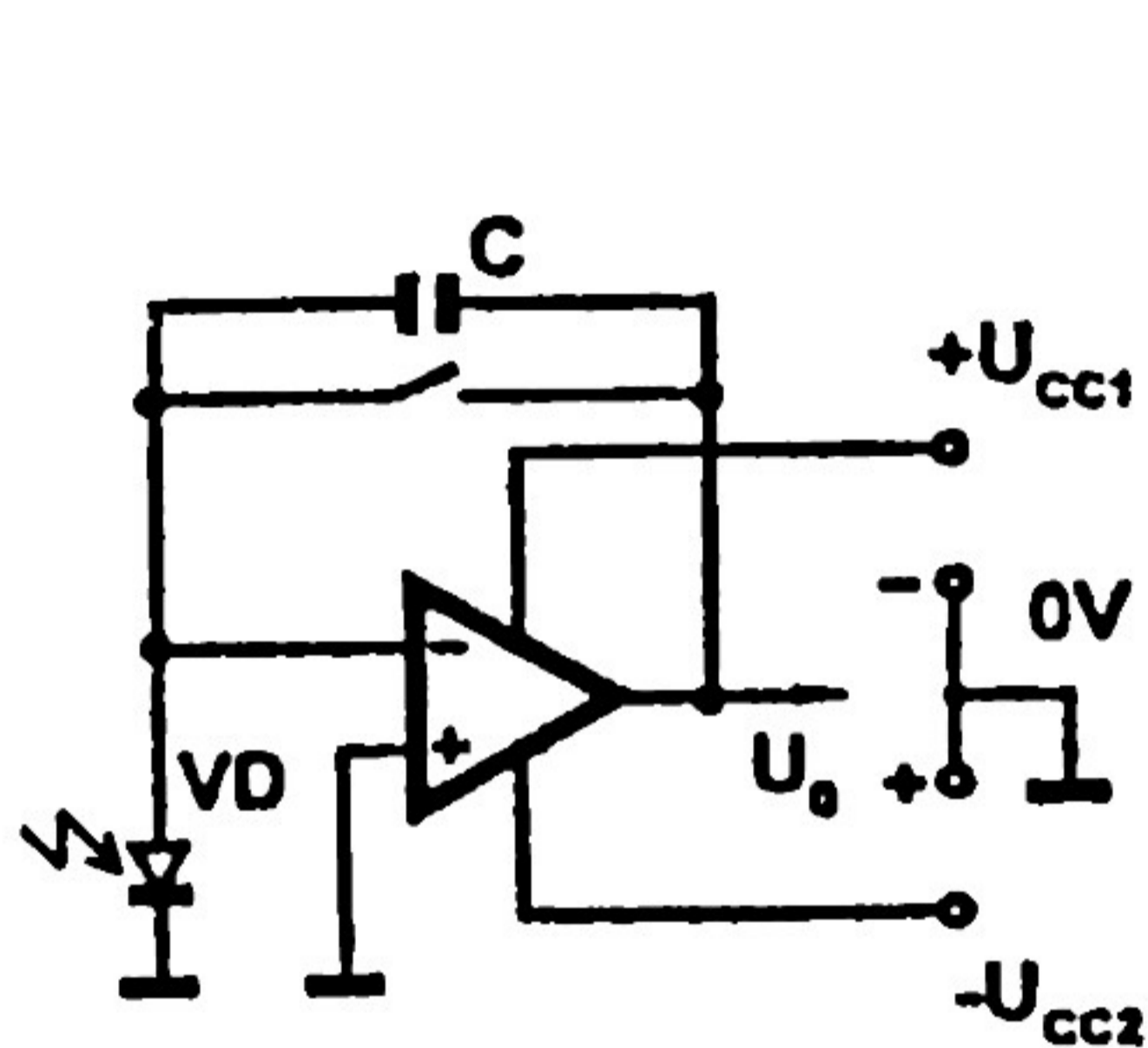


Схема включения КР1446УД4
в качестве интегратора фототока

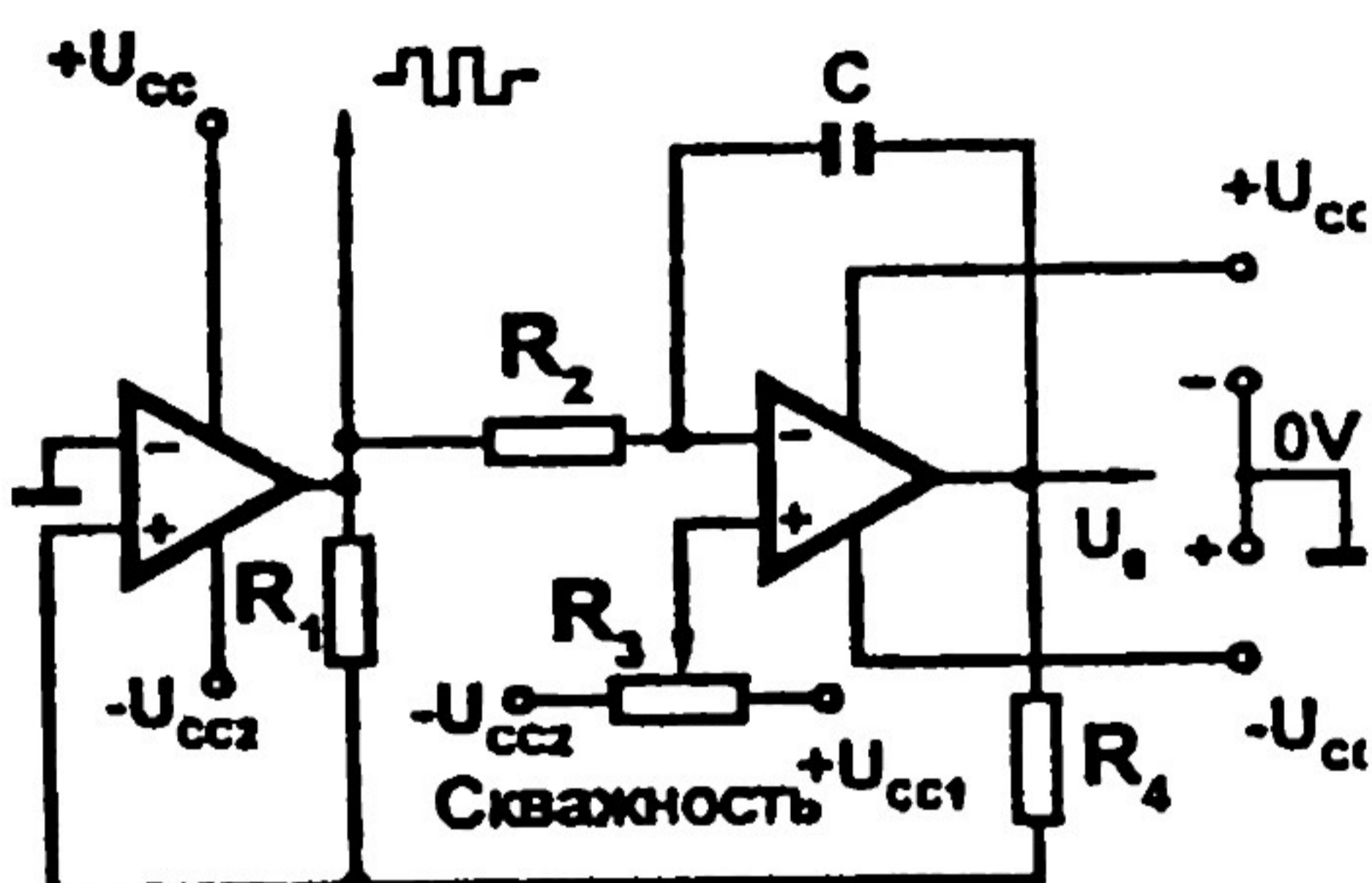


Схема включения КР1446УД4
в качестве генератора

КР1446УД5А, КР1446УД5Б, КР1446УД5В, КФ1446УД5А, КФ1446УД5Б, КФ1446УД5В

Микросхемы представляют собой сдвоенный операционный усилитель средней точности, с повышенным быстродействием, с внутренней частотной коррекцией, с высоким входным сопротивлением и предназначены для работы в качестве усилителей постоянного и переменного токов, импульсных сигналов, генераторов, компараторов в источниках питания, низкочастотных активных фильтрах, слуховых аппаратах, микрофонных усилителях, пикоамперметрах, интеграторах. Содержат более 1500 интегральных элементов.

Корпус типа 2101.8-1, масса не более 1 г и SO-8.