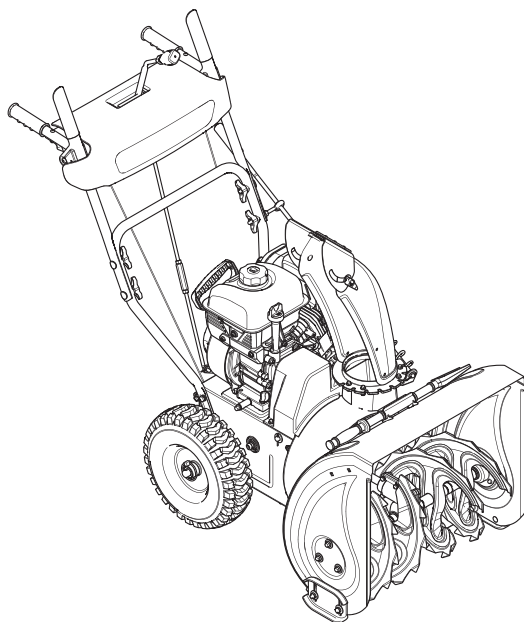


**RU** **Руководство по эксплуатации**

Снегоочиститель бензиновый  
BR-7856W, BR-7856WS-4,  
BR-7861EW, BR-7861EWS-4, BR-7861ELW-6



**В ЦЕЛЯХ ОБЕСПЕЧЕНИЯ БЕЗОПАСНОСТИ**

ПЕРЕД ЭКСПЛУАТАЦИЕЙ МАШИНЫ НЕОБХОДИМО ПОЛНОСТЬЮ  
ПРОЧЕСТЬ И ПОНЯТЬ ДАННОЕ РУКОВОДСТВО

## ВВЕДЕНИЕ

**Поздравляем Вас с приобретением снегоборочной машины нашей компании.**

Снегоборочная машина - это простой и эффективный инструмент для уборки снега. Снегоборочные машины просты в сборке, удобны в использовании, требуют минимального технического обслуживания. Инженерами нашей компании применены самые современные технологии систем антивибрации, управления, смазки приводов, разработана линейка оригинальных моторных масел и многое другое.

Мы стараемся, чтобы работа со снегоборочной машиной была приятной и безопасной при соблюдении мер техники безопасности, - представленных в инструкции.

Однако не стоит забывать, что при ненадлежащем использовании снегоборочной машиной является источником угрозы Вашему здоровью и здоровью окружающих Вас людей.

В инструкции подробно описан процесс сборки, запуска и технического ухода за снегоборочной машиной. Следуйте нашим инструкциям и инструмент, прослужит Вам долго и станет надежным помощником. Мы гарантируем Вам безотказную работу снегоборочной машины и удовольствие от процесса работы на свежем воздухе!

## СОДЕРЖАНИЕ

ВВЕДЕНИЕ .....	2
ИНСТРУКЦИЯ ПО ТЕХНИКЕ БЕЗОПАСНОСТИ .....	3
УСТРОЙСТВО СНЕГОУБОРЩИКА БЕНЗИНОВОГО .....	4
ТЕХНИЧЕСКИЕ ХАРАКТЕРИСТИКИ .....	5
СБОРКА СНЕГОУБОРЩИКА БЕНЗИНОВОГО .....	5
ЗАПУСК И ОСТАНОВКА СНЕГОУБОРЩИКА БЕНЗИНОВОГО .....	6
ЭКСПЛУАТАЦИЯ СНЕГОУБОРЩИКА БЕНЗИНОВОГО .....	8
РЕКОМЕНДАЦИИ ПО ЭКСПЛУАТАЦИИ .....	8
СРОК СЛУЖБЫ, УСЛОВИЯ ХРАНЕНИЯ, ТРАНСПОРТИРОВКИ, УТИЛИЗАЦИИ И ПРОДАЖИ .....	9
ВОЗМОЖНЫЕ НЕИСПРАВНОСТИ И МЕТОДЫ ИХ УСТРАНЕНИЯ .....	9
ГАРАНТИЙНЫЕ ОБЯЗАТЕЛЬСТВА .....	10
ДЕТАЛИРОВКА .....	11
ГАРАНТИЙНЫЙ ТАЛОН .....	19

Дата изготовления может быть определена цифрами серийного номера, размещённого на изделии, и (или) может быть указана на упаковке изделия.

## **ВНИМАНИЕ!**

**При несоблюдении правил техники безопасности и инструкций по эксплуатации данного бензинового снегоуборщика производитель снимает с себя ответственность за несчастные случаи и повреждения, нанесенные людям, а также за ущерб оборудованию.**

## **ИНСТРУКЦИЯ ПО ТЕХНИКЕ БЕЗОПАСНОСТИ**

### **Запрещается:**

- Работать при неблагоприятной погоде (дождь, лед, ветер, град) рекомендуется отложить проведение работ – существует повышенная опасность несчастного случая!
- Эксплуатировать бензиновый снегоуборщик несовершеннолетними, лицами с умственными отклонениями, в алкогольном и наркотическом опьянении;
- Использовать бензиновый снегоуборщик для уборки слежавшегося снега или льда;
- Использовать бензиновый снегоуборщик, если поблизости находятся другие люди или животные;
- Управлять бензиновым снегоуборщиком на высокой скорости на скользких поверхностях;
- Применять бензиновый снегоуборщик для чистки крыш.

## **Техника безопасности перед началом эксплуатации**

- Перед началом использования бензинового снегоуборщик внимательно прочитайте инструкцию и отметьте для себя основные моменты работы. Не выбрасывайте инструкцию, поскольку она может пригодиться Вам в будущем. Используйте его только по его прямому назначению, для уборки снега с ровных поверхностей.
- Перед началом работы убедитесь, что снегоуборщик полностью и правильно собран. Проверьте правильность установки и надежность крепления всех элементов снегоуборщика.
  - Ознакомьтесь с назначением всех рычагов управления и их надлежащим использованием;
  - Осмотрите место, где будет использоваться снегоуборщик. Уберите камни, доски, провода и другие посторонние предметы, которые могут быть сбиты и отброшены шнеком.
  - Спланируйте направление движение во время уборки снега так, чтобы избежать отбрасывания снега в сторону дорог, прохожих и т.д., т.к отбрасываемые предметы могут стать причиной серьезных травм.
  - Оденьте очки или защитный щиток, для защиты глаз, средства защиты органов слуха и плотные перчатки. Отброшенные предметы могут срикошетить, и вызвать серьезную травму глаз.
  - Применяйте одежду согласно погодным условиям. Используйте обувь, подошва которой не скользит на снегу. Избегайте слишком свободной одежды, края которой могут попасть в движущиеся части снегоуборщика. Не одевайте длинные шарфы и другие свободно висящие вещи, которые могут попасть в движущиеся части снегоуборщика.
  - Заправляйте бензином снегоуборщик только на открытом воздухе и при неработающем двигателе. Используйте бензин с октановым числом АИ-92. Если при заполнении бака бензин пролился, обязательно смените место запуска, отойдите не меньше, чем на 3 метра от места разлива. Запрещено заливать бензин при работающем или горячем двигателе. Не курите при заправке топливного бака и при работе с горючим. Плотно закрывайте бензобак и канистры с бензином.
  - Проверяйте наличие смазки в редукторе, при необходимости заправьте в редуктор смазку. Перед запуском залейте масло в двигатель и контролируйте уровень масла при каждом запуске двигателя.

## **Техника безопасности во время эксплуатации**

- Запускайте двигатель осторожно, держите ноги на расстоянии от движущихся частей снегоуборочной машины. Избегайте попадания рук, ног, а также частей одежды в движущиеся части снегоочистителя.
  - Не оставляйте работающий снегоуборщик без присмотра.
  - Не прикасайтесь к горячим поверхностям таким как глушитель двигателя.

- При работе на склонах заправляйте топливный бак до половины во избежание разлива бензина. Двигайтесь перпендикулярно направлению уклона. Выключайте снегоуборщик, когда остываете его без присмотра, а также по окончании работы и перед чисткой.

- Если в процессе работы снегоуборщик ударился в какое-либо препятствие, немедленно выключите двигатель снегоуборщика и проверьте наличие повреждений. Поврежденное оборудование увеличивает вероятность получения травмы во время работы.

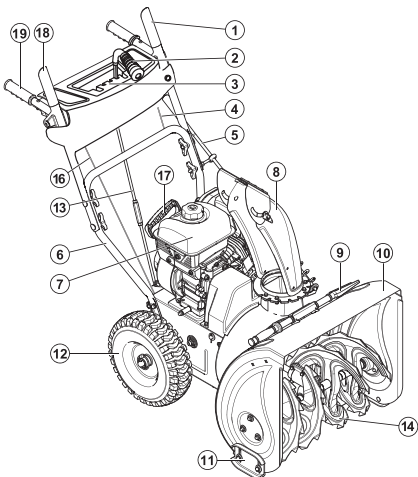
- Снегоуборщик применяется для уборки снега с ровных поверхностей. Использование снегоуборщика для любых других целей является нарушением. Инструкции по эксплуатации. Производитель не несет ответственности в случае повреждений, возникших в результате неправильной эксплуатации.

- Регулярно проверяйте снегоуборщик на предмет неисправностей и повреждений. При обнаружении повреждений любого рода немедленно прекратите использование снегоуборщика и передайте устройство в ближайший сервисный центр на диагностику и ремонт. Любые виды ремонта или обслуживания, кроме чистки, должны производиться в сервисном центре.

## Техника безопасности при хранении

- Дайте снегоуборщику остыть, прежде чем убирать его на хранение;
- После работы снегоуборщик необходимо почистить. Для очистки шнека и желоба используйте щетку или лопатку. После этого дать ему высохнуть.
- Протереть снегоуборщик сухой тканью.
- Накрыть снегоуборщик чехлом (в комплект не входит) и поместить на ровную поверхность в сухое и чистое помещение.
- Ремонт производите только в авторизованных сервисных центрах.

## УСТРОЙСТВО СНЕГОУБОРОЧНОЙ МАШИНЫ БЕНЗИНОВОЙ



1. Ручка включения шнека;
2. Переключение хода;
3. Панель управления;
4. Трос привода шнека;
5. Ручка поворота желоба;
6. Нижняя ручка;
7. Двигатель;
8. Желоб выброса снега;
9. Лопатка;
10. Ковш;
11. Опорные лапы;
12. Колесо;
13. Тяга переключения;
14. Шнек;
15. Инструкция;
16. Трос привода;
17. Ручка стартера;
18. Ручка хода;
19. Рукоятка.

*\* в зависимости от поставки внешний вид устройства может незначительно отличаться от указанного на рисунке*

**ВНИМАНИЕ! Конструкция и комплектация снегоуборочной машины могут отличаться от представленных в инструкции.**

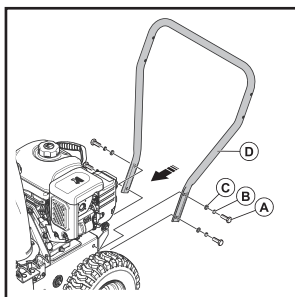
## ТЕХНИЧЕСКИЕ ХАРАКТЕРИСТИКИ

Модель	BR-7856W BR-7856WS-4	BR-7861EW BR-7861EWS-4	BR-7861ELW-6*
Мощность, л.с.	7	7	7
Тип стартера	ручной	ручной / электро	ручной / электро
Количество скоростей	4 / 2	4 / 2	6 / 2
Ширина захвата, мм	560	610	610
Высота захвата, мм	533	533	533
Дальность выброса, м	9-12	9-12	9-12
Размер колес	13x4,1-6	13x4,1-6	13x4,1-6
Угол / направление выброса	190°	190°	190°
Объём заправки масла в двигатель, л	0,6	0,6	0,6
Диаметр шнеков, мм	300	300	300
Способ перемещения		колёсный	

\* BR-7861ELW-6 - модель укомплектована фарой

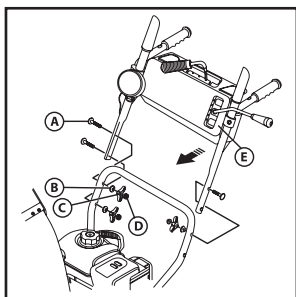
\*\* в зависимости от поставки технические характеристики устройства могут незначительно отличаться от приведенных в таблице

## СБОРКА СНЕГОУБОРОЧНОЙ МАШИНЫ БЕНЗИНОВОЙ



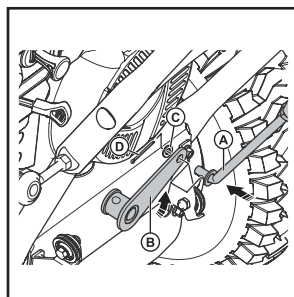
### ШАГ 1.

Поднимите нижнюю ручку (D) в рабочее положение и тщательно закрепите с помощью болтов (A), гровера (B) и гайки (C).



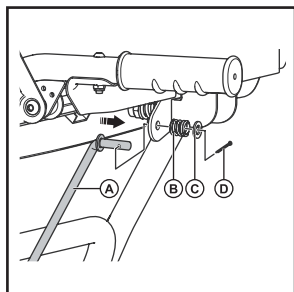
### ШАГ 2.

Поднимите верхнюю ручку (E) в рабочее положение и тщательно закрепите с помощью барашковых гаек (D), болтов (A), гровера (B) и гайки (C).



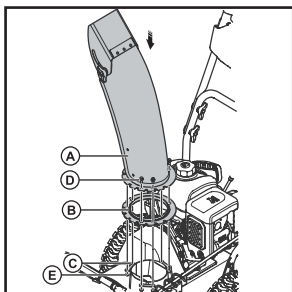
### ШАГ 3.

Установите в приемное отверстие коннектора (B) ручку приключения передач (A) и закрепите с помощью шайбы (C) и шпильки (D).



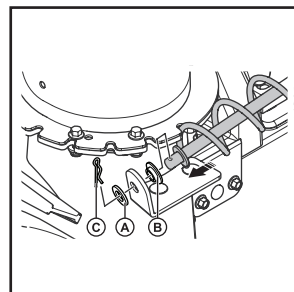
### ШАГ 4.

Установите ручку переключения передач (A) в специально отведённое отверстие и закрепите с помощью пружины (B), шайбы (C) и шпильки (D).



### ШАГ 5.

Установите поворотный желоб (A), на специальное кольцо (B) и закрепите на пластине (C) с помощью болтов (D) и гаек (E).

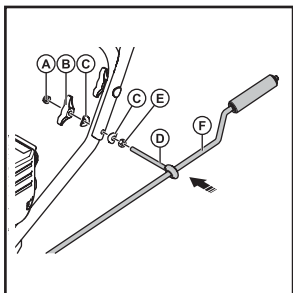


### ШАГ 6.

Установите ручку поворота желоба с помощью шайбы (A), посадочной втулки (B), и стопорного пальца (E).

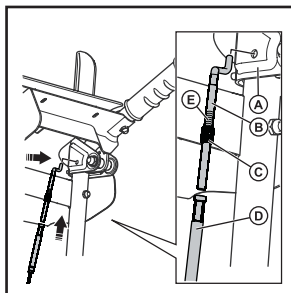


**ВНИМАНИЕ!** Если изделие поставляется с маслом в двигателе, то перед эксплуатацией необходима замена консервационного масла на рабочее. После сборки следуйте инструкциям раздела по заправке машины топливом.



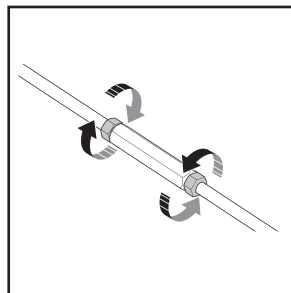
#### ШАГ 7.

Установите ручку поворотного желоба (F) и специальный шплинт (D) и закрепите с помощью барашковой гайки (B) шайбой (C) гайкой (A и E).



#### ШАГ 8.

Установка правого троса.



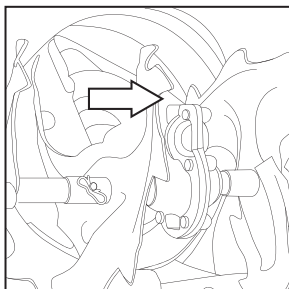
#### ШАГ 9.

Отрегулируйте натяжение троса хода.



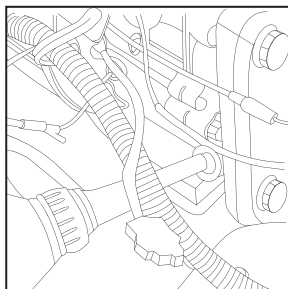
**ВНИМАНИЕ!** При правильной регулировке натяжения тросов привода колес и шнека, при отжатой ручки, колеса и шнек не вращаются. Троса находится в слегка ослабленном состоянии и ручки имеют свободный ход 5-8 мм. При полном нажатии на ручки происходит включение вращения шнека и привода колес! Правильность регулировки проверяется при заведенном двигателе на окончательном этапе.

## ЗАПУСК И ОСТАНОВКА СНЕГОУБОРОЧНОЙ МАШИНЫ БЕНЗИНОВОЙ



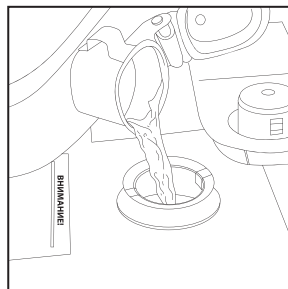
#### ШАГ 1.

Перед первым запуском заполните редуктор смазкой 80гр. Далее перед каждым запуском проверяйте наличие смазки в редукторе. В случае необходимости заполните его редукторной смазкой.



#### ШАГ 2.

Залейте в картер двигателя масло для четырехтактных двигателей с воздушным охлаждением.

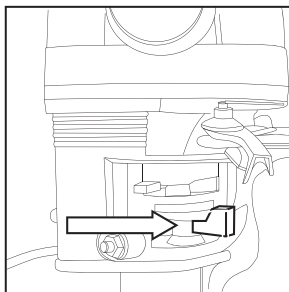


#### ШАГ 3.

Залейте в топливный бак чистый бензин с октановым числом АИ-92.

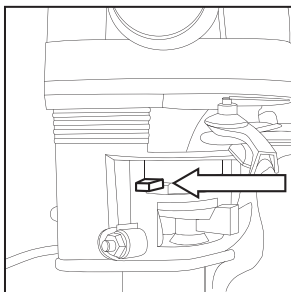


**ВНИМАНИЕ!** Рекомендуем заменить моторное масло после первых 5 ч работы. Замену моторного масла производить раз в сезон или по достижению 50 моточасов.



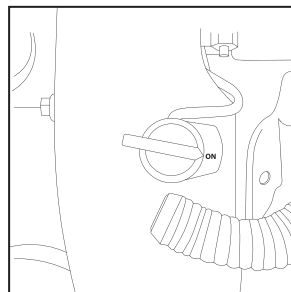
#### ШАГ 4. (Запуск холодного двигателя)

Переведите ручку топливного крана в положение «открыто» (крайнее правое положение ручки).



#### ШАГ 5. (Запуск холодного двигателя)

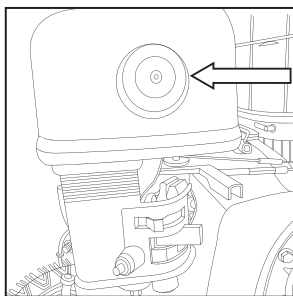
Переведите рычаг управления воздушной заслонкой в крайнее левое положение.



#### ШАГ 6.

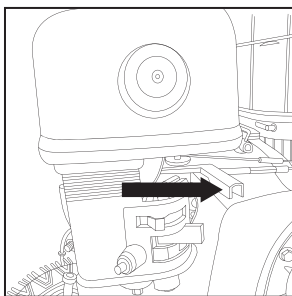
Выключатель переведите в положение «ON»

## ЗАПУСК И ОСТАНОВКА СНЕГУБОРОЧНОЙ МАШИНЫ БЕНЗИНОВОЙ



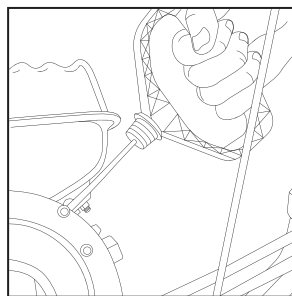
### ШАГ 7.

Нажмите 5-6 раз на праймер до заполнения карбюратора бензина.



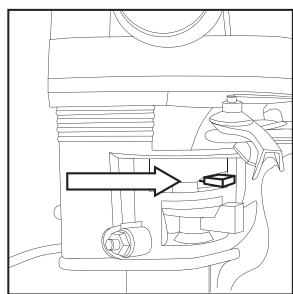
### ШАГ 8.

Переводим рычаг газа в среднее положение.



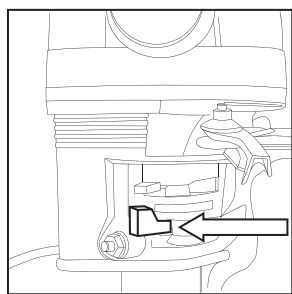
### ШАГ 9.

Вытяните шнур стартера до появления сопротивления, затем, коротким, резким рывком заведите двигатель.



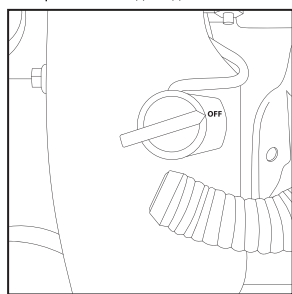
### ШАГ 10.

После того как двигатель прогреется (2 мин) переведите рычаг воздушной заслонки в положение «открыто» (крайнее правое положение).



### ШАГ 1. Остановка двигателя

Переведите топливный кран в положение «закрыто» (крайнее левое положение).

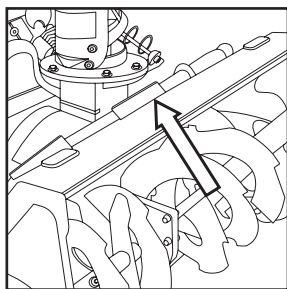


### ШАГ 2. Остановка двигателя

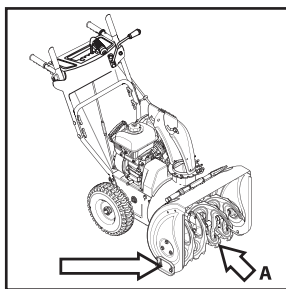
Переводите выключатель в положение «OFF».



**ВНИМАНИЕ!** При хранении изделия, рычаг топливного крана должна находиться в положении «закрыто» (крайнее левое положение). Невыполнение данного требования может привести к поломке двигателя и снятию изделия с гарантии.



**Примечание!** В случае если желоб забит снегом, прочистку желоба следует производить специальным инструментом.



Перед началом работы необходимо отрегулировать опорные лапы.

Для предотвращения поломки шнека высоту опорных лап регулируют так, чтоб пластина «А» находилась над грунтом не менее 1 см.



**ВНИМАНИЕ!** Доверяйте управление изделием только лицам, ознакомившимся с руководством по эксплуатации, способным следовать всем описанным инструкциям.

### ЗАПРЕЩЕНО ВНОСИТЬ ИЗМЕНЕНИЯ В НАСТРОЙКИ ДВИГАТЕЛЯ

Во избежание серьезных травм запрещено вносить изменения в настройки двигателя. Изменение настроек регулятора хода двигателя может повлечь его повреждение.

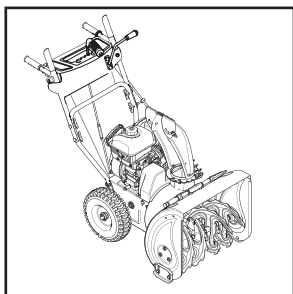
### ИДЕНТИФИКАЦИОННАЯ ПЛАСТИНА ДВИГАТЕЛЯ

Табличка содержит номер модели двигателя, характеристики и дату производства. Нужно записать указанную информацию с тем, чтобы впоследствии была возможность к ней обратиться.



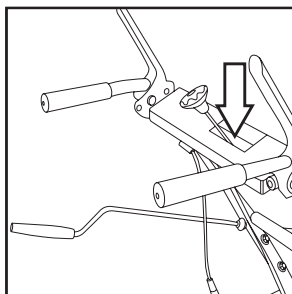
**ВНИМАНИЕ!** После работы со снегоуборочной машиной, очищайте механизм шнека и поворотного желоба. Не выполнение данной рекомендации приводит к обледенению и последующей поломке снегоуборочной машины.

## ЭКСПЛУАТАЦИЯ СНЕГОБОРОЧНОЙ МАШИНЫ БЕНЗИНОВОЙ



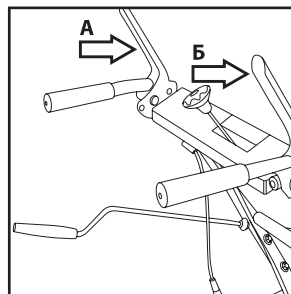
### ШАГ 1.

Перед началом уборки убедитесь в отсутствии перед снегоборочной машиной людей и животных. Определите направление и угол выброса снега.



### ШАГ 2.

Установите необходимый ход движения снегоборочной машины.



### ШАГ 3.

Для осуществления уборки территории включаем вращение шнека ручкой «А» и далее включаем привод хода ручкой «Б».



**ВНИМАНИЕ!** Уборка территории осуществляется на малом ходу, более высокий ход предназначен для транспортировки. Запрещается изменять ход во время движения. Переключение хода во время движения приведет к поломки снегоборочной машины и снятию с гарантии.

## РЕКОМЕНДАЦИИ ПО ЭКСПЛУАТАЦИИ

### РЕКОМЕНДАЦИИ ПО ЭКСПЛУАТАЦИИ

1. Перед осуществлением любых работ по техническому обслуживанию установки отключите двигатель и выведите все органы управления из зацепления. Дождитесь полной остановки шнека. Отсоедините провод от свечи зажигания. Проверьте состояние болтов, гаек и винтов - они должны быть туго затянутыми. Внешне осмотрите машину на предмет наличия повреждений.
2. Не меняйте установок регулятора хода двигателя.
3. Регулярно проверяйте приводные ремни и срезные штифты, заменяйте изношенные / поврежденные части, рекомендуемые изготовителем.
4. Регулярно проверяйте органы управления, чтобы убедиться в их нормальном функционировании. При необходимости, отрегулируйте их.
5. Перед использованием смазать шестерни привода.

### Регулярно проверяйте рычаги привода

1. Дайте двигателю остыть, перед тем как поместить снегоборочную машину в закрытое помещение на хранение.
2. В целях обеспечения безопасности при работе со снегоборочником своевременно заменяйте изношенные или поврежденные детали.
3. Не храните канистру с топливом вблизи источников возможного возгорания.
4. Подготавливая к хранению, запустите двигатель снегоборочной машины на несколько минут, чтобы очистить ее полностью от снега и предотвратить замерзание шнека.

### Топливо



**ВНИМАНИЕ!** Будьте внимательны при обращении и хранении бензина, он легко воспламеняется:

- Не заполняйте топливный бак в то время, как двигатель работает или горячий, а также находясь в закрытом помещении.
- Держите снегоборочную машину вдали от источников возможного возгорания;
- Не курите при заправке его топливом.
- Храните бензин в предназначенной для этого канистре с плотно закрываемой крышкой.
- Важно, чтобы канистра была чистой и не содержала остатков ржавчины или других инородных частиц.
- Всегда заполняйте снегоборочную машину топливом на улице; используйте воронку во избежание разлива бензина.
- Не наполняйте бак бензином полностью — вливайте топливо до уровня 1,3 см от дна заливной горловины, тем самым, оставляя место для последующего расширения топлива.
- При помощи ветоши сотрите остатки пролитого топлива перед запуском двигателя.
- Используйте не этилированный бензин с октановым числом АИ 92.



**СРОК СЛУЖБЫ, УСЛОВИЯ ХРАНЕНИЯ, ТРАНСПОРТИРОВКИ, УТИЛИЗАЦИИ И ПРОДАЖИ**

**Срок службы и утилизация**

При выполнении всех требований настоящей инструкции по эксплуатации срок службы изделия составляет 5 лет. По окончании срока службы не выбрасывайте технику в бытовые отходы! Отслуживший срок инструмент должен утилизироваться в соответствии с Вашими региональными нормативными актами по утилизации техники и оборудования.

**Условия хранения и транспортировки**

Хранить продукцию необходимо в закрытых или других помещениях с естественной вентиляцией, где колебания температуры и влажность воздуха существенно меньше, чем на открытом воздухе в районах с умеренным и холодным климатом, при температуре не выше +40°C и не ниже -50°C, относительной влажности не более 80% при +25°C, что соответствует условиям хранения 5 по ГОСТ 15150 -89.

**Условия транспортировки**

Транспортировать продукцию можно любым видом закрытого транспорта в упаковке производителя или без нее, с сохранением изделия от механических повреждений, атмосферных осадков, воздействия химически-активных веществ и обязательным соблюдением мер предосторожности при перевозке хрупких грузов, что соответствует условиям перевозки 8 по ГОСТ 15150 -89.

**Условия продажи**

При совершении купли-продажи лицо, осуществляющее торговлю, проверяет в присутствии покупателя внешний вид товара, его комплектность и работоспособность. По возможности производит отметку в гарантийном талоне, прикладывает товарный чек, предоставляет информацию об организациях, выполняющих монтаж, подключение, и адреса сервисных центров.

Особые условия реализации не предусмотрены.

**Критерии предельных состояний**

- Необходимо следить за состоянием приводных ремней, тросов, фрикционного механизма и редуктора.
- При обнаружении проскальзывания или деформации приводных ремней необходимо произвести их замену.
- При обнаружении потеков масла из редуктора или двигателя необходимо обратиться в сервисный центр.

**Критические отказы и действия персонала**

- При образовании посторонних шумов в работе привода колес оператору необходимо обратиться в сервисный центр.
- При движении снегоуборочной машины рывками необходимо обратиться в сервисный центр.
- При заклинивании редуктора необходимо заменить редуктор в сервисном центре.

**ВОЗМОЖНЫЕ НЕИСПРАВНОСТИ И МЕТОДЫ ИХ УСТРАНЕНИЯ**

Проблема	Возможное решение
Двигатель не запускается	<ul style="list-style-type: none"> <li>• Возможно выключатель Снегоуборочной машины находится в положении «<b>STOP</b>».</li> <li>• Высоковольтный провод не подсоединен к свечи зажигания. Необходимо подсоединить.</li> <li>• Проверьте свечу зажигания, при необходимости почистите или замените.</li> <li>• Возможно закрыт кран подачи топлива. Откройте его.</li> <li>• Проверьте уровень бензина, возможно в топливном баке нет бензина.</li> <li>• Неправильно установлен рычаг управления дроссельной заслонки. Переведите рычаг от себя.</li> <li>• Проверьте уровень масла.</li> </ul>
Двигатель не набирает обороты	<ul style="list-style-type: none"> <li>• Плохой контакт на свече зажигания. Проверьте крепление высоковольтного провода.</li> <li>• Проверьте воздушный фильтр, возможно он засорен. Очистите или замените на новый.</li> <li>• Если в топливном баке оставался бензин продолжительное время, слейте его, затем залейте новый бензин.</li> <li>• Возможно рычаг воздушной заслонки находится в положении «<b>ПУСК</b>». Переведите рычаг управления воздушной заслонки в положение «<b>МАХ</b>».</li> <li>• Не отрегулирован карбюратор. Обратитесь в ближайший авторизованный сервисный центр.</li> </ul>
Высокий уровень вибрации	<ul style="list-style-type: none"> <li>• Возможно ослабли крепления шнека или они повреждены.</li> <li>• Неисправные детали необходимо заменить на новые или обратиться в сервисный центр.</li> </ul>
Двигатель работает неустойчиво на высоких оборотах	<ul style="list-style-type: none"> <li>• Проверьте воздушный фильтр, возможно он засорен. Очистите или замените на новый.</li> <li>• Отрегулируйте зазор свечи зажигания.</li> </ul>
Шнек не вращается	<ul style="list-style-type: none"> <li>• Заменить срезные болты крепления шнека</li> <li>• Необходимо отрегулировать правильно трос сцепления</li> </ul>
Двигатель не развивает необходимую мощность и глохнет	<ul style="list-style-type: none"> <li>• Возможно в топливном баке оставался бензин, слейте его и залейте свежего бензина.</li> <li>• Проверьте воздушный фильтр, возможно он засорен. Очистите его или замените на новый.</li> <li>• Проверьте свечу зажигания, при необходимости замените на новую.</li> </ul>

**ПО ВСЕМ ИНТЕРЕСУЮЩИМ ВОПРОСАМ ОБРАЩАЙТЕСЬ В СЕРВИСНЫЙ ЦЕНТР ИЛИ К БЛИЖАЙШЕМУ ДИЛЕРУ ТОРГОВОЙ МАРКИ.**

## ГАРАНТИЙНЫЕ ОБЯЗАТЕЛЬСТВА

### Уважаемый покупатель!

Поздравляем Вас с покупкой нашего изделия, и выражаем признательность за Ваш выбор.

Надежная работа данного изделия в течение всего срока эксплуатации - предмет особой заботы наших сервисных центров. При покупке изделия требуйте проверки его комплектности и исправности в Вашем присутствии, инструкцию по эксплуатации и заполненный Гарантийный талон на русском языке. При отсутствии у Вас правильного заполненного Гарантийного талона мы будем вынуждены отклонить Ваши претензии по качеству данного изделия.

Во избежание недоразумений убедительно просим Вас перед началом работы с изделием внимательно ознакомиться с инструкцией по его эксплуатации.

Обращаем Ваше внимание на исключительно бытовое назначение данного изделия.

Правовой основой настоящих гарантийных условий является действующее Законодательство и, в частности, Закон "О защите прав потребителей".

Гарантийные обязательства изготовителя действуют в рамках законодательства о защите прав потребителей, при использовании изделия исключительно для бытовых (непрофессиональных) нужд. Гарантийные обязательства изготовителя не распространяются на случаи использования изделия в целях осуществления предпринимательской деятельности, либо в связи с приобретением изделия в целях удовлетворения потребностей предприятий, учреждений, организаций.

Гарантийный срок на изделие составляет 12 месяцев со дня продажи. Если изделие, предназначенное для бытовых (непрофессиональных) нужд эксплуатировалось в коммерческих целях (профессионально), срок гарантии составляет один месяц со дня продажи. В течение гарантийного срока сервисная служба бесплатно устраняет производственные дефекты и производит замену деталей, вышедших из строя по вине изготовителя. На период гарантийного ремонта эквивалентный исправный инструмент не предоставляется. Заменяемые детали переходят в собственность служб сервиса.

Наши гарантийные обязательства распространяются только на неисправности, выявленные в течение гарантийного срока и обусловленные производственными факторами.

Гарантийные обязательства не распространяются на неисправности изделия, возникшие в результате:

- 11.1. Несоблюдения пользователем предписаний инструкции по эксплуатации изделия.
- 11.2. Механического повреждения, вызванного внешним ударным или любым иным воздействием, неправильной транспортировкой.
- 11.3. Использования изделия в профессиональных целях и объемах.
- 11.4. Применения изделия не по назначению.
- 11.5. Стихийного бедствия, действия непреодолимой силы (пожар, несчастный случай, наводнение, удар молнии и др.) или иными бытовыми факторами.
- 11.6. Неблагоприятных атмосферных и иных внешних воздействий на изделие, таких как дождь, снег, повышенная влажность, нагрев, агрессивные среды.
- 11.7. Использования принадлежностей, расходных материалов и запчастей, не рекомендованных или не одобренных производителем.
- 11.8. Проникновения внутрь изделия посторонних предметов, насекомых, материалов или веществ.
- 11.9. На изделия, подвергавшиеся вскрытию, ремонту или модификации вне уполномоченного сервисного центра.
- 11.10. Попыток самостоятельного ремонта изделия, вне уполномоченного сервисного центра. К безусловным признакам которых относятся: сорванные гарантийные пломбы, заломы на шлицевых частях крепежных винтов, частей корпуса и т.п.

11.11. На принадлежности, запчасти, вышедшие из строя вследствие нормального износа, и расходные материалы, такие как: шнек, воздушные и топливные фильтры, топливо и смазочные технические жидкости, угольные щетки, тросы управления, ремни, фрикционные кольца, шестерни и т.п.

11.12. На неисправности, возникшие в результате перегрузки изделия, несоблюдения рабочего цикла, повлекших выход из строя двигателя, трансмиссии, выключателей, контрольных блоков, плат или других узлов и деталей. К безусловным признакам перегрузки изделия относятся, помимо прочего: появление цветов побежалости, деформация или оплавление деталей и узлов изделия, потемнение

или обугливание изоляции проводов под воздействием высокой температуры.

11.13. Перегрева двигателя изделия или несоблюдения требований к периодичности и качеству смазки двигателя; составу и качеству топливной смеси, повлекшие выход из строя поршневой группы двигателя. К безусловным признакам которых относятся: разрушение /заклинивание поршневого кольца, и/или наличие царапин и потертостей на внутренней поверхности цилиндра и поверхности поршня; наличие нагара на поршневой группе; разрушение и/или оплавление опорных подшипников шатуна и поршневого пальца; появление следов цветовой побежалости металла под воздействием повышенной температуры или трения.

11.14. На повреждения вызванные применением не качественных горюче-смазочных материалов.

11.15. На повреждения вызванные отсутствием и/или несвоевременным проведением должного планового, периодического обслуживания и смазки. К безусловным признакам которых относятся: изменение цвета металла, появление цветов побежалости, деформация или оплавление, износ шестерен, деталей и узлов изделия; потемнение или обугливание изоляции проводов, а так же иные изменения материалов, вызванные воздействием высокой температуры и/или трения.

11.16. На повреждения, вызванные неправильной эксплуатацией и/или попаданием механических препятствий и/или посторонних предметов под рабочий шнек (нож) снегоуборочной машины во время работы. К безусловным признакам которого относятся: механическая поломка/деформация корпуса редуктора; поломка зубьев шестерен и ведущей пары, вызванные резкой остановкой и/или блокировкой их вращения; механическая поломка/деформация лопастей шнека, корпуса снегозаборника и иных узлов.

11.17. Ненадлежащего обращения при эксплуатации, хранении и обслуживании (наличие ржавчины, засорение системы охлаждения отходами, забивание внутренних и внешних полостей пылью и грязью).

11.18. На расходные и быстроизнашивающиеся части (ведущая звездочка; резиновые втулки и амортизаторы, и уплотнители; шестерня привода масляного насоса; храповое колесо и трос стартера; детали стартерной группы; воздушные и прочие фильтры; лента тормоза; пружина сцепления), а также сменные приспособления.

11.19. Механические повреждения стартерной группы (поломки храпового колеса, крышки стартера и т.п.), вызванные неверным запуском, ударными нагрузками.

11. Во всех случаях нарушения нормальной работы инструмента, например: падение оборотов двигателя, изменение шума, появление постороннего запаха, дыма, вибрации, стука - прекратите работу и обратитесь в сервисный центр.

12. Изготовитель оставляет за собой право вносить изменения в конструкцию и комплектацию изделия, без предварительного уведомления, с целью улучшения его потребительских качеств.

13. Некоторые мероприятия по техническому обслуживанию машин и оборудования, проведение регламентных работ, регулировок и настроек, указанных в инструкции по эксплуатации, а так же диагностика, могут не относиться к гарантийным обязательствам, и как следствие подлежат оплате согласно действующим расценкам сервисного центра.

Изготовитель обязуется в течение гарантийного срока эксплуатации безвозмездно исправлять дефекты продукции или заменять ее, если дефекты не возникли вследствие нарушения покупателем правил пользования продукцией и/ее хранения. Гарантийный ремонт инструмента производится изготовителем по предъявлении гарантийного талона, а послегарантийный – в специализированных ремонтных мастерских. Изготовитель не принимает претензии на некомплектность и механические повреждения инструмента после его продажи.

С условиями гарантии ознакомлен.

Претензий к комплектации и внешнему виду не имею.

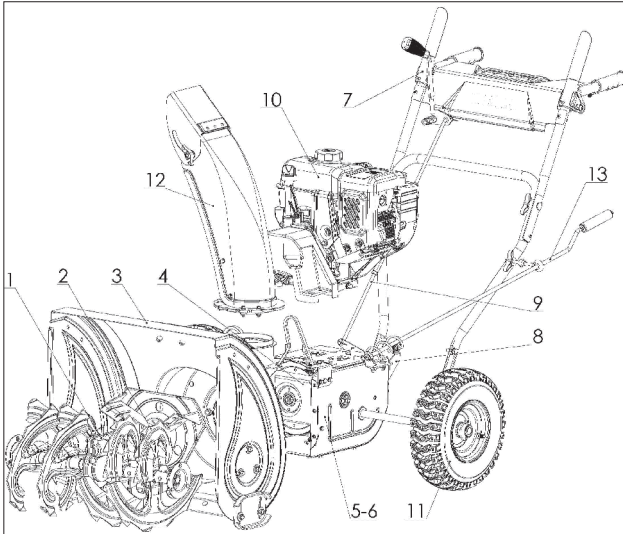
Покупатель \_\_\_\_\_

Телефон центрального сервисного центра: +7 (342) 214-52-12  
[www.fdbrait.ru](http://www.fdbrait.ru)

**Производитель:** Weima Agricultural Machinery Co., Ltd  
**Адрес:** Area B, Luohuang industry, Jiangjin district, Chongqing, China  
**Телефон:** 86-023-47633866

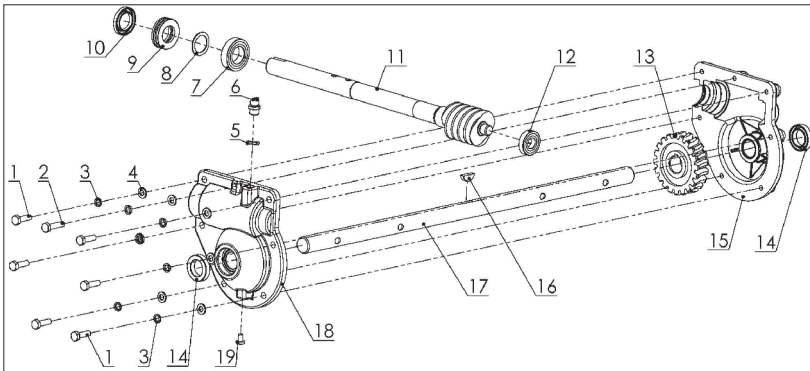
## ДЕТАЛИРОВКА

### ОБЩИЙ ВИД АГРЕГАТА



No	Наименование
1	Редуктор в сборе
2	Шнек
3	Ковш в сборе
4	Часть ведомого шкива
5	Фрикционный диск в сборе
6	Корпус снегоуборщика в сборе
7	Рукоятка в сборе
8	Кабельный кронштейн
9	Тяга переключения хода
10	Двигатель в сборе
11	Колесо в сборе
12	Жёлоб в сборе
13	Ручка поворота жёлоба в сборе

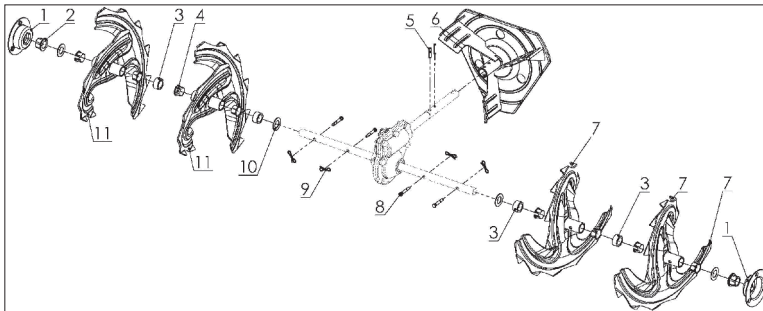
### РЕДУКТОР ШНЕКА



No	Наименование	Кол-во	No	Наименование	Кол-во
1	Болт	6	12	Подшипник	1
2	Болт	1	13	Червячная шестерня	1
3	Шайба	7	14	Сальник	2
4	Шайба	7	15	Левая часть корпуса червячного редуктора	1
5	Шайба	1	16	Шпонка	1
6	Тавотница Заглушка	1	17	Вал шнека	1
7	Подшипник	1	18	Правая часть корпуса червячного редуктора	1
8	Шайба	1	19	Болт	1
9	Подшипник	1			
10	Сальник	1			
11	Червячный вал	1			

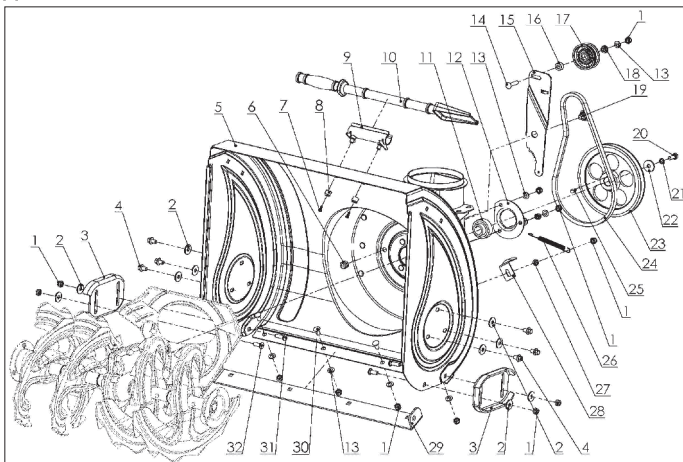
## ДЕТАЛИРОВКА

### ШНЕК



No	Наименование	Кол-во	No	Наименование	Кол-во
1	Крышка вала	2	7	Правая часть шнека	2
2	Фланец вала	2	8	Шпилька	4
3	Фиксирующий фланец	4	9	Стопорное кольцо	4
4	Регулировочная втулка	8	10	Шайба	4
5	Шпилька	2	11	Левая часть шнека	2
6	Крыльчатка	1			

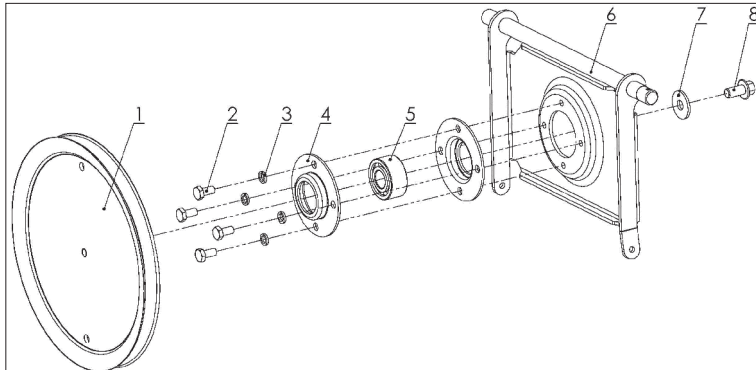
### ДЕТАЛИ КОВША



No	Наименование	Кол-во
1	Гайка	13
2	Большая шайба	10
3	Лыжа	2
4	Болт	6
5	Ковш	1
6	Гайка	1
7	Винт	2
8	Гайка	2
9	Крепление для лопатки	1
10	Лопатка	1
11	Внутренний подшипник	1
12	Фланец	1
13	Плоская шайба	4
14	Болт	1
15	Кронштейн натяжения ремня	1
16	Втулка ролика	1
17	Ролик шкива	1
18	Втулка ролика	1
19	Болт	1
20	Болт	1
21	Шайба	1
22	Большая шайба	1
23	Шкив	1
24	Ремень	1
25	Шплинт	1
26	Пружина шкива	1
27	Гайка	1
28	Кронштейн крепления пружины	1
29	Скребок	1
30	Болт	4
31	Болт	2
32	Болт	2

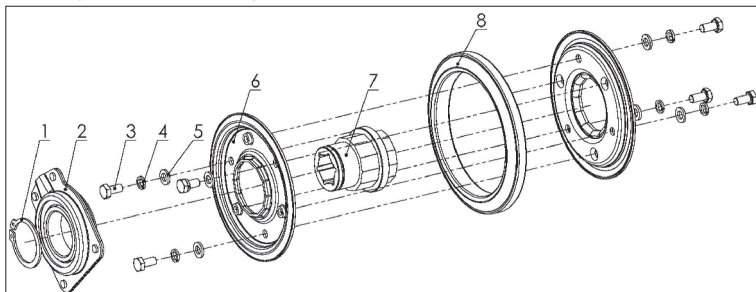
## ДЕТАЛИРОВКА

### ШКИВ ПРИВОДА



№	Наименование	Кол-во
1	Шкив	1
2	Болт	4
3	Шайба	4
4	Фланец подшипника	2
5	Подшипник	1
6	Кронштейн	1
7	Большая шайба	1
8	Болт	1

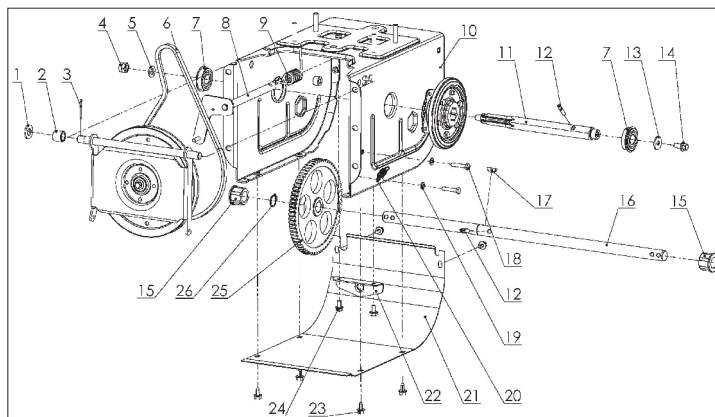
### ФРИКЦИОННОЕ КОЛЬЦО



№	Наименование	Кол-во
1	Стопорное кольцо	1
2	Крышка	1
3	Болт	6
4	Шайба	6
5	Шайба	6
6	Крышка фрикционного диска	2
7	Муфта вала	1
8	Кольцо фрикционное	1

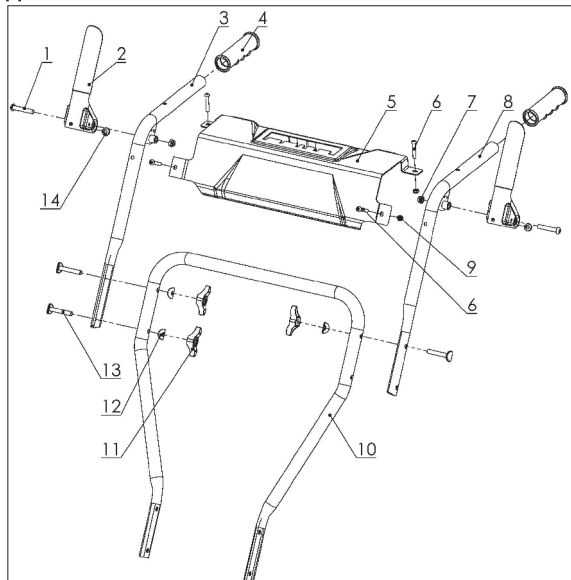
## ДЕТАЛИРОВКА

### ХОДОВАЯ ЧАСТЬ



№	Наименование	Кол-во
1	Шайба	1
2	Втулка	1
3	Шпилька	1
4	Гайка	1
5	Шайба	1
6	Ремень	1
7	Подшипник	2
8	Вал	1
9	Пружина	1
10	Корпус	1
11	Вал фрикциона	1
12	Шпилька	2
13	Большая шайба	1
14	Болт	1
15	Втулка вала	2
16	Вал привода хода	1
17	Шпонка	1
18	Болт	2
19	Шайба	2
20	Пружина	1
21	Крышка корпуса	1
22	Фиксирующая панель	1
23	Пистон	8
24	Болт	2
25	Ведущая шестерня	1
26	Шайба	1

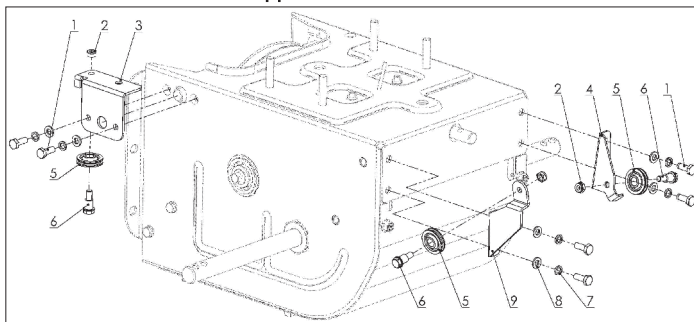
### ДЕТАЛИ УПРАВЛЕНИЯ



№	Наименование	Кол-во
1	Болт	2
2	Ручка хода	2
3	Правая рукоятка	1
4	Поручни	2
5	Панель	1
6	Болт	4
7	Гайка	2
8	Левая рукоятка	1
9	Гайка	4
10	Верхняя ручка	1
11	Барашек	3
12	Шайба	3
13	Болт	3
14	Шплинт	2

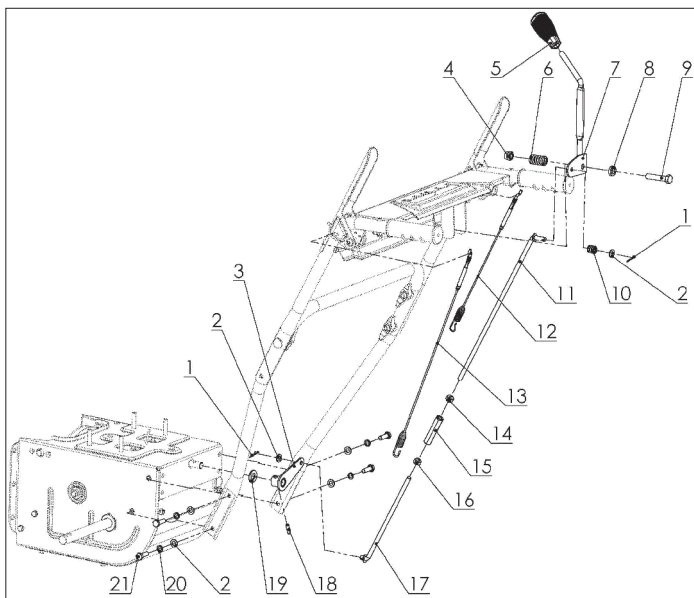
## ДЕТАЛИРОВКА

### КОРПУС КОРОБКИ ПЕРЕДАЧ



№	Наименование	Кол-во
1	Болт	6
2	Гайка	3
3	Крепление	1
4	Крепление	1
5	Шкив троса	3
6	Вал	3
7	Шайба	6
8	Шайба	7
9	Переднее крепление	1

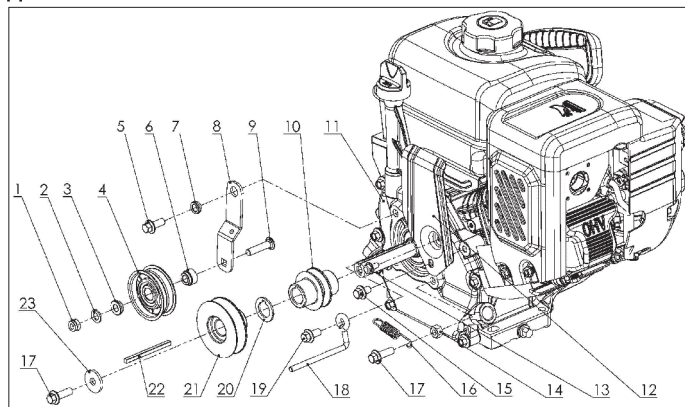
### РУЛЬ УПРАВЛЕНИЯ



№	Наименование	Кол-во
1	Шпилька	2
2	Шайба	6
3	Кронштейн переключения хода	1
4	Гайка	1
5	Рычаг	1
6	Пружина	1
7	Трос	1
8	Втулка	1
9	Болт	1
10	Пружина	1
11	Верхняя часть троса	1
12	Трос хода	1
13	Трос шнека	1
14	Гайка	1
15	Соединитель тяги	1
16	Болт	1
17	Нижняя часть троса	1
18	Шпилька	1
19	Шайба	1
20	Шайба	4
21	Болт	4

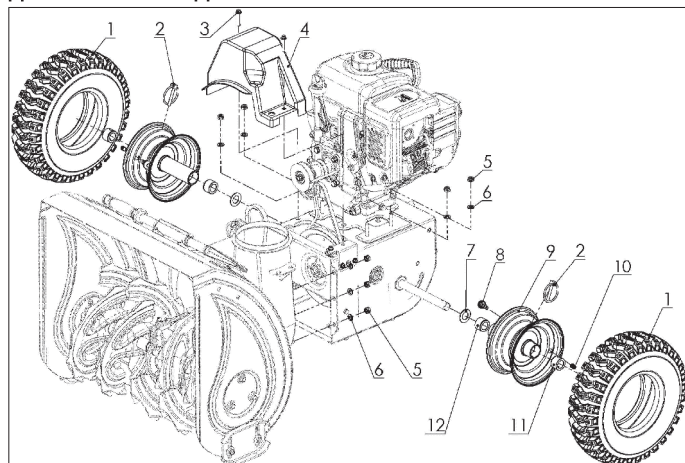
## ДЕТАЛИРОВКА

### ДВИГАТЕЛЬ



№	Наименование	Кол-во
1	Гайка	1
2	Плоская шайба	4
3	Втулка шкива	1
4	Шкив	1
5	Болт	1
6	Втулка шкива	1
7	Втулка	1
8	Кронштейн	1
9	Болт	1
10	Шкиф	1
11	Двигатель	1
12	Воздушная заслонка	1
13	Болт	1
14	Гайка	1
15	Болт	1
16	Пружина	1
17	Болт	2
18	Успокоитель ремня	1
19	Болт	1
20	Шайба	1
21	Шкив	1
22	Шпилька	1
23	Большая шайба	1

### ДВИГАТЕЛЬ И ХОДОВАЯ ЧАСТЬ

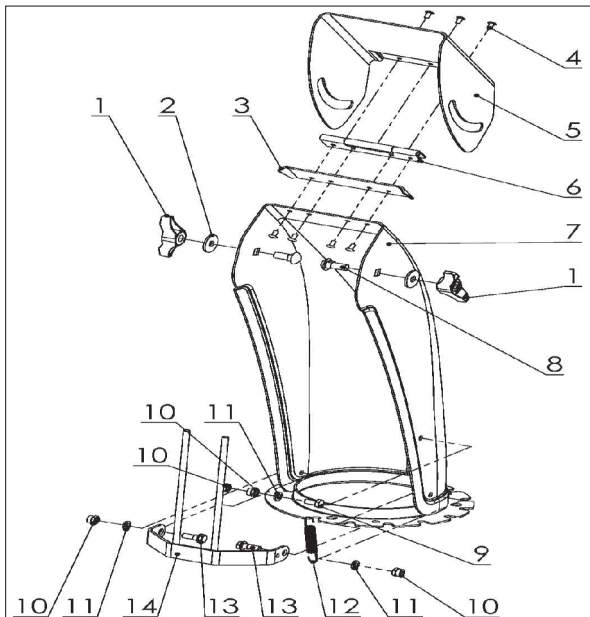


№	Наименование	Кол-во
1	Колесо	2
2	Шпилька	2
3	Болт	2
4	Крышка ремня	1
5	Болт	7
6	Плоская шайба	10
7	Шайба	2
8	Воздушный клапан	2
9	Ступица	2
10	Ниппель	2
11	Втулка регулировочная	2
12	Втулка регулировочная	2



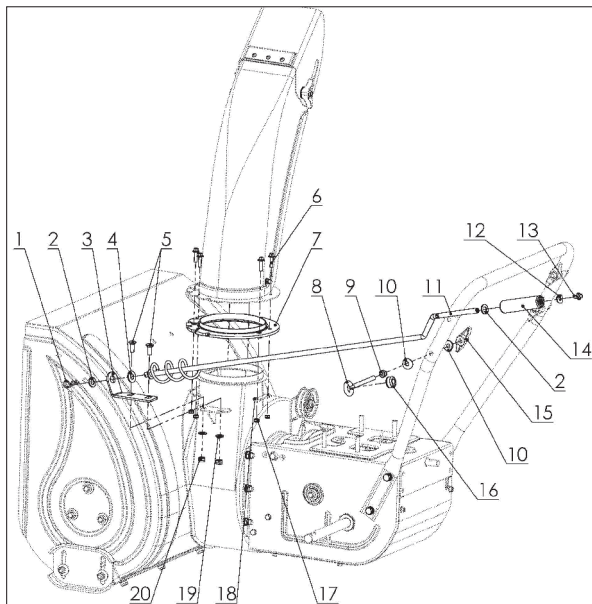
## ДЕТАЛИРОВКА

### ЖЕЛОБ ВЫБРОСА СНЕГА



No	Наименование	Кол-во
1	Барашек	2
2	Большая шайба	2
3	Резиновая прокладка	1
4	Болт	7
5	Крышка жёлоба	1
6	Крепёж крышки жёлоба	1
7	Жёлоб	1
8	Болт	2
9	Болт	1
10	Гайка	3
11	Шайба	7
12	Пружина	1
13	Болт	2
14	Разрыхлитель снега	1

### ВЫБРОС СНЕГА-ЧАСТЬ ЖЕЛОБА



No	Наименование	Кол-во
1	Шплинт	1
2	Плоская шайба	2
3	Фиксатор	1
4	Плоская шайба	1
5	Болт	2
6	Болт	6
7	Прокладка	1
8	Кулиса	1
9	Гайка	1
10	Шайба	2
11	Трос	1
12	Большая шайба	1
13	Болт	1
14	Ручейка поворота жёлоба	1
15	Барашек	1
16	Втулка	1
17	Гайка	6
18	Корпус основного жёлоба	3
19	Плоская шайба	12
20	Гайка	8

**Для заметок**




Корешок талона №1  
на гарантийный ремонт \_\_\_\_\_

(Модель: \_\_\_\_\_ )  
(Изъят: \_\_\_\_\_ 20 \_\_\_\_ г.)  
Исполнитель \_\_\_\_\_ / \_\_\_\_\_  
(подпись) (ФИО)

## ДЕЙСТВИТЕЛЕН ПРИ ЗАПОЛНЕНИИ ТАЛОН №1

На гарантийный ремонт \_\_\_\_\_

(Модель: \_\_\_\_\_)

Серийный номер \_\_\_\_\_

Представитель \_\_\_\_\_  
(подпись, штамп)

Заполняет торговая организация

Продан \_\_\_\_\_  
(наименование и адрес предприятия)

Дата продажи \_\_\_\_\_ М.П. \_\_\_\_\_

Продавец \_\_\_\_\_ / \_\_\_\_\_ /  
(подпись) (ФИО)

Корешок талона №2  
на гарантийный ремонт \_\_\_\_\_

(Модель: \_\_\_\_\_ )  
(Изъят: \_\_\_\_\_ 20 \_\_\_\_ г.)  
Исполнитель \_\_\_\_\_ / \_\_\_\_\_  
(подпись) (ФИО)

## ДЕЙСТВИТЕЛЕН ПРИ ЗАПОЛНЕНИИ ТАЛОН №2

На гарантийный ремонт \_\_\_\_\_

(Модель: \_\_\_\_\_)

Серийный номер \_\_\_\_\_

Представитель \_\_\_\_\_  
(подпись, штамп)

Заполняет торговая организация

Продан \_\_\_\_\_  
(наименование и адрес предприятия)

Дата продажи \_\_\_\_\_ М.П. \_\_\_\_\_

Продавец \_\_\_\_\_ / \_\_\_\_\_ /  
(подпись) (ФИО)

## Заполняет ремонтное предприятие

(наименование и подпись предприятия)

Исполнитель \_\_\_\_\_ / \_\_\_\_\_ /  
(подпись) (ФИО)

Владелец \_\_\_\_\_  
\_\_\_\_\_  
\_\_\_\_\_  
\_\_\_\_\_

(подпись) / (ФИО)

Дата ремонта \_\_\_\_\_ М.П.

Утверждаю \_\_\_\_\_  
(Должность, подпись, ФИО руководителя ремонтного предприятия)

## Заполняет ремонтное предприятие

(наименование и подпись предприятия)

Исполнитель \_\_\_\_\_ / \_\_\_\_\_ /  
(подпись) (ФИО)

Владелец \_\_\_\_\_  
\_\_\_\_\_  
\_\_\_\_\_  
\_\_\_\_\_

(подпись) / (ФИО)

Дата ремонта \_\_\_\_\_ М.П.

Утверждаю \_\_\_\_\_  
(Должность, подпись, ФИО руководителя ремонтного предприятия)

Корешок талона №3  
на гарантийный ремонт \_\_\_\_\_

(Модель: \_\_\_\_\_ )  
(Изъят: \_\_\_\_\_ 20 \_\_\_\_ г.)  
Исполнитель \_\_\_\_\_ / \_\_\_\_\_  
(подпись) (ФИО)

## ДЕЙСТВИТЕЛЕН ПРИ ЗАПОЛНЕНИИ ТАЛОН №3

На гарантийный ремонт \_\_\_\_\_

(Модель: \_\_\_\_\_)

Серийный номер \_\_\_\_\_

Представитель \_\_\_\_\_  
(подпись, штамп)

Заполняет торговая организация

Продан \_\_\_\_\_  
(наименование и адрес предприятия)

Дата продажи \_\_\_\_\_ М.П. \_\_\_\_\_

Продавец \_\_\_\_\_ / \_\_\_\_\_ /  
(подпись) (ФИО)

Корешок талона №4  
на гарантийный ремонт \_\_\_\_\_

(Модель: \_\_\_\_\_ )  
(Изъят: \_\_\_\_\_ 20 \_\_\_\_ г.)  
Исполнитель \_\_\_\_\_ / \_\_\_\_\_  
(подпись) (ФИО)

## ДЕЙСТВИТЕЛЕН ПРИ ЗАПОЛНЕНИИ ТАЛОН №4

На гарантийный ремонт \_\_\_\_\_

(Модель: \_\_\_\_\_)

Серийный номер \_\_\_\_\_

Представитель \_\_\_\_\_  
(подпись, штамп)

Заполняет торговая организация

Продан \_\_\_\_\_  
(наименование и адрес предприятия)

Дата продажи \_\_\_\_\_ М.П. \_\_\_\_\_

Продавец \_\_\_\_\_ / \_\_\_\_\_ /  
(подпись) (ФИО)

## Заполняет ремонтное предприятие

(наименование и подпись предприятия)

Исполнитель \_\_\_\_\_ / \_\_\_\_\_ /  
(подпись) (ФИО)

Владелец \_\_\_\_\_  
\_\_\_\_\_  
\_\_\_\_\_  
\_\_\_\_\_

(подпись) / (ФИО)

Дата ремонта \_\_\_\_\_ М.П.

Утверждаю \_\_\_\_\_  
(Должность, подпись, ФИО руководителя ремонтного предприятия)

## Заполняет ремонтное предприятие

(наименование и подпись предприятия)

Исполнитель \_\_\_\_\_ / \_\_\_\_\_ /  
(подпись) (ФИО)

Владелец \_\_\_\_\_  
\_\_\_\_\_  
\_\_\_\_\_  
\_\_\_\_\_

(подпись) / (ФИО)

Дата ремонта \_\_\_\_\_ М.П.

Утверждаю \_\_\_\_\_  
(Должность, подпись, ФИО руководителя ремонтного предприятия)



---

**IBRAIT<sup>®</sup>**

---