

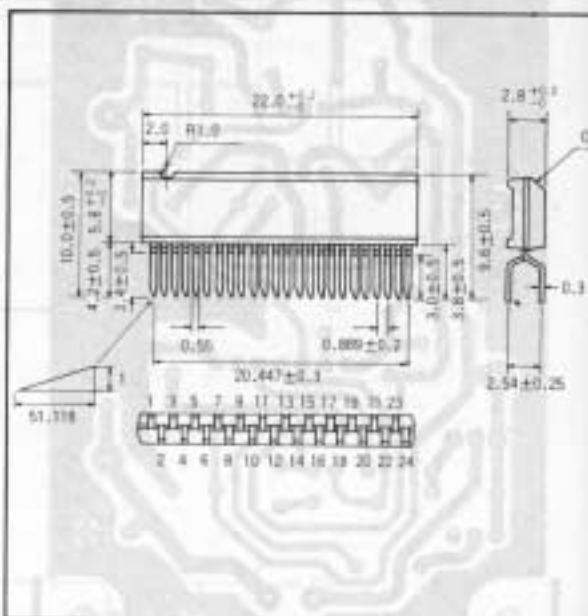
BA6149LS

6 出力スイッチングレギュレータ 6-Output Switching Regulator

BA6149LSは、6組のスイッチングレギュレータ回路を内蔵したモノリシックICです。このうち1系統(5pin)以外の出力は19pinでON/OFFの制御ができます。19pinに3.5V以上の電圧を加えると5pin以外の出力はOFFになります(5pinの出力は常に出力されたままです)。

The BA6149LS is a monolithic IC containing 6 sets of switching regulator circuits.

● 外形寸法図 / Dimensions (Unit : mm)



● 特長

- 1) スwitchングレギュレータのコントロール回路をすべて内蔵している。
- 2) PWM方式を採用しているので効率がよい。
- 3) 三角波発生回路の周波数精度が高く、安定である。
- 4) 6種類の出力電圧が得られる。
- 5) 誤差アンプの利得を自由に設定できる(2系統)。
- 6) 出力電圧ON/OFFの制御機能を有している(5V系を除く)。

● Features

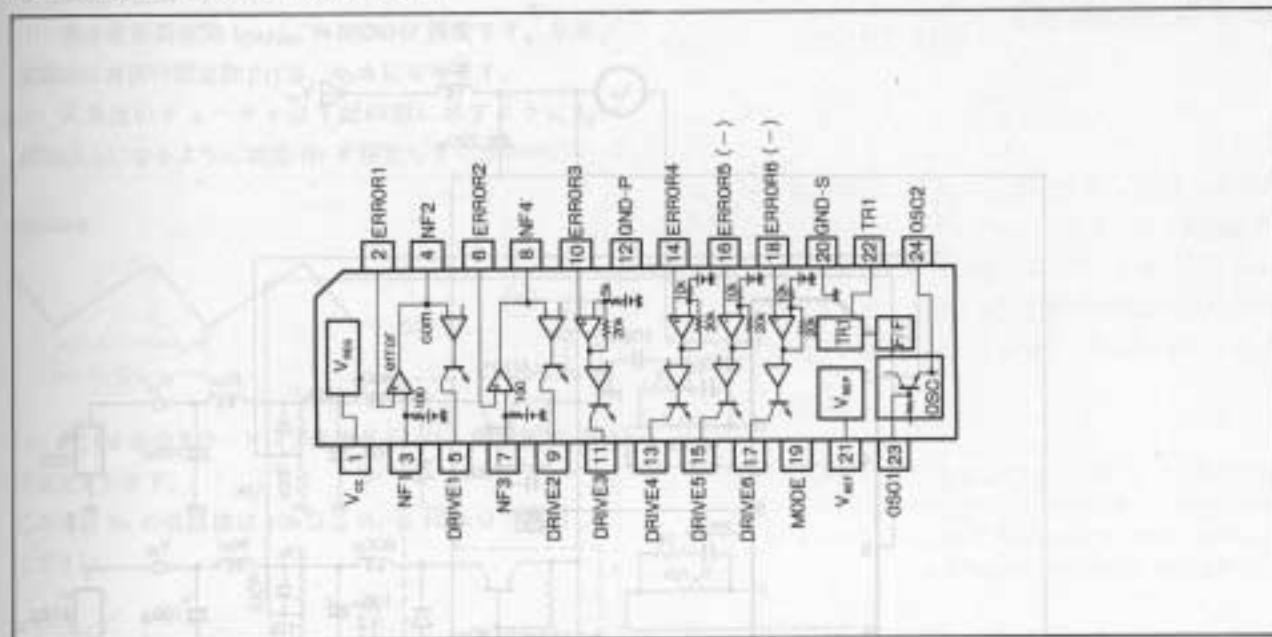
- 1) All control circuits for switching regulator are built-in.
- 2) The PWM system in use provides high efficiency.
- 3) The frequency accuracy of the triangular wave generator is high and stable.
- 4) 6 types of output voltages are generated.
- 5) Free setting of the gain of error amplifier (2 systems).
- 6) Output voltage can be ON/OFF controlled (excl. 5V system).

● 絶対最大定格 / Absolute Maximum Ratings (Ta=25°C)

Parameter	Symbol	Limits	Unit
電源電圧	V _{CC}	20	V
許容損失	P _d	500*	mW
動作温度範囲	T _{opr}	-10~70	°C
保存温度範囲	T _{stg}	-25~125	°C
ドライブ電流	I _d	30	mA

* Ta=25°C以上で使用する場合は、1°Cにつき5mWを減じる

● ブロックダイアグラム / Block Diagram



汎用

スイッチングレギュレータ

● 電気的特性 / Electrical Characteristics (Unless otherwise noted, $T_a = 25^\circ\text{C}$, $V_{CC} = 12\text{V}$)

Parameter	symbol	Min.	Typ.	Max.	unit	conditions	Test Circuit
動作電圧範囲	V_{CC}	8	—	18	V		Fig.1
回路電流	I_{CC}	—	7	11	mA		Fig.1
基準電圧	V_{ref}	2.38	2.53	2.68	V		Fig.1
三角波発振周波数	f_T	100.88	101.88	102.88	kHz	$f_\phi = 815\text{kHz}$	Fig.1
5V系出力電圧	V_{O5}	4.7	5	5.3	V	$I_L = 227\text{mA}$	Fig.1
9V系出力電圧	V_{O9}	8.60	9.15	9.70	V	$I_L = 100\text{mA}$	Fig.1
M_1 系出力電圧	V_{CY}	4.5	5	5.5	V	$I_L = 100\text{mA}$	Fig.1
M_2 系出力電圧	V_{CA}	3.0	3.5	4.0	V	$I_L = 50\text{mA}$	Fig.1
M_3 系出力電圧	V_{SR}	3.0	3.5	4.0	V	$I_L = 55\text{mA}$	Fig.1
M_4 系出力電圧	V_{TR}	3.0	3.5	4.0	V	$I_L = 200\text{mA}$	Fig.1
M_1 入力レギュレーション	V_{r1}	40	80	160	mV	$I_L = 100\text{mA}$, $10 \leq V_{CC} \leq 16$	Fig.1
M_2 入力レギュレーション	V_{r2}	30	60	120	mV	$I_L = 50\text{mA}$, $10 \leq V_{CC} \leq 16$	Fig.1
M_3 入力レギュレーション	V_{r3}	30	60	120	mV	$I_L = 55\text{mA}$, $10 \leq V_{CC} \leq 16$	Fig.1
M_4 入力レギュレーション	V_{r4}	30	60	120	mV	$I_L = 200\text{mA}$, $10 \leq V_{CC} \leq 16$	Fig.1
ローレベル節電モード	V_L	0	—	1.5	V		Fig.1
ハイレベル節電モード	V_H	3.5	—	6	V	V_{O5} を除いて各出力電圧 $< 0.5\text{V}$	Fig.1
9V系差アンプ・アンプゲイン	G_{O9}	70	—	—	dB		
5V系差アンプ・アンプゲイン	G_{O5}	70	—	—	dB		
9V系リップル	R_{p9}	—	2	5	mV _{p-p}	$I_L = 100\text{mA}$	Fig.1
5V系リップル	R_{p5}	—	2	5	mV _{p-p}	$I_L = 227\text{mA}$	Fig.1
M系リップル	R_{pM}	—	30	50	mV _{p-p}	$I_L = 100\text{mA}$	Fig.1
9V系差アンプ・アンプクロスドレプゲイン	G_{V9}	35	38	41	dB	$R_N = 10\text{k}\Omega$, $f = 100\text{kHz}$	
5V系差アンプ・アンプクロスドレプゲイン	G_{V5}	34.5	37.5	40.5	dB	$R_N = 10\text{k}\Omega$, $f = 100\text{kHz}$	
9V系差アンプ位相特性	ϕ_9	—	55	70	deg	$f = 100\text{kHz}$	
5V系差アンプ位相特性	ϕ_5	—	55	70	deg	$f = 100\text{kHz}$	