



**«Малиди»**

Частное торгово-производственное унитарное предприятие

---

Р/с: BY69ALFA30122B94670010270000 в ЗАО «АЛЬФА-БАНК», СВИФТ: ALFABY2X.

Юридический адрес: Республика Беларусь, 211400, Витебская область, г.Полоцк, пр-т.Ф.Скорины, д.14, пом.32, ком.2. Директор Платов Павел Павлович действует на основании устава. УНП: 391611948

<https://алкотестер.бел> [info@malidi.by](mailto:info@malidi.by) тел. +375447205152

---

Редакция от 17.04.2024

Руководителю предприятия

### **Коммерческое предложение**

#### ***Возможно ли купить спокойствие и безопасность?***

Вопрос безопасности и охраны труда является одним из ключевых для каждого руководителя организации.

Случаи появления сотрудников в нетрезвом состоянии влекут за собой возникновение несчастных случаев на производстве, ответственность за которые ложится на руководителя предприятия.

Частное торгово-производственное унитарное предприятие «Малиди» предлагает решение обозначенного вопроса посредством установки автоматизированной системы «Скуд-Алко» для контроля и учета рабочего времени, трезвости сотрудников и термометрии.

#### ***Наличие системы помогает решить следующие задачи:***

✓ Автоматическое ведение журнала освидетельствования на алкогольное опьянение сотрудников и журнала предрейсового приборного контроля водителей в электронном виде с последующим выводом на печать. Формы журналов соответствуют образцам Министерства труда и социальной защиты Республики Беларусь.

✓ Фиксация факта прихода на работу/ухода с работы сотрудника в состоянии алкогольного опьянения.

✓ В случае положительной реакции алкотестера данные сотрудника с результатами измерения в *мг/л* незамедлительно передаются руководителю (иным уполномоченным лицам) с помощью SMS-уведомления, Telegram, e-mail с указанием количества. Это дает возможность своевременно принять меры и не допустить к работе выпившего сотрудника.

✓ Наличие системы исключает влияние человеческого фактора на результат освидетельствования (исключена корректировка результата прохождения алкотеста «по дружбе»).

✓ По желанию Заказчика возможны контроль температуры сотрудников и автоматическое ведение соответствующего журнала.

✓ Система также позволяет вести электронный журнал по охране труда с персональными текстовыми уведомлениями о сроках инструктажей, медосмотров и т.д. для каждого сотрудника.

## *Мы предлагаем следующие варианты исполнения и конфигурации системы*

### *Вариант исполнения №1 (исполнение на стену 400×1050)*

**Стационарная система** с временем освидетельствования одного человека 5-6 секунд. Поставляется полностью в собранном виде и готова к установке согласно инструкции. Весь процесс установки занимает не более часа и позволяет начать работу с системой без лишних затрат на монтажные работы.

Система полностью автономна, база данных хранится в контроллере.

Система с термометрией



Система без термометрии



### *На рисунке №1 представлена система в стандартном исполнении:*



*Рисунок №1*

✓ монитор 14 дюймов со встроенной камерой, контроллером и 3G-модемом (для SMS оповещения);

✓ инфракрасный термометр;

✓ два считывателя RFID карт;

✓ проксимити карты Em-Marine - 100 шт;

✓ **бесконтактный анализатор паров**

**этанола в выдыхаемом воздухе Динго В-02;**

✓ бесперебойный блок питания.

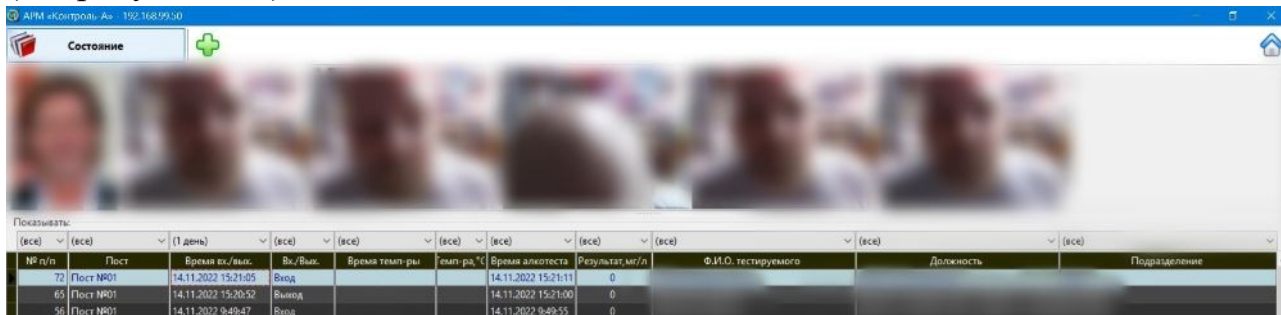
Но система может конфигурироваться по условиям заказчика! К примеру, на предприятии используются не RFID карты для идентификации сотрудника, а сканер отпечатков пальца/ладони или распознавание по лицу. Возможно, Вас не интересует термометрия. Все эти ситуации уже предусмотрены в системе.

Алгоритм работы прост и понятен.

Сотрудник проходит идентификацию (бесконтактной картой, биометрией и т.д.), на экране отображается фото и данные о сотруднике и указания о дальнейших действиях (пройти алкотестирование, измерить температуру). Все результаты измерений и напоминание сотруднику

о датах мероприятий по охране труда (проверка знаний, профмедосмотр, инструктажи и т.д.) тоже выводятся на экран для информации.

Каждое действие сотрудника фиксируется камерой и сохраняется в базу (см. рисунок №2).



The screenshot shows the ARМ «Контроль-А» interface. At the top, there is a window title bar with the text 'АРМ «Контроль-А»: 192.168.99.30'. Below the title bar, there is a navigation menu with a 'Состояние' button and a green plus icon. The main area is dominated by a blurred camera feed. Below the feed, there is a table with the following columns: '№ п/п', 'Пост', 'Время вх./вых.', 'Вх./Вых.', 'Время темп-ры', 'емп-ра, °C', 'Время алкотеста', 'Результат мг/л', 'Ф.И.О. тестируемого', 'Должность', and 'Подразделение'. The table contains three rows of data.

№ п/п	Пост	Время вх./вых.	Вх./Вых.	Время темп-ры	емп-ра, °C	Время алкотеста	Результат мг/л	Ф.И.О. тестируемого	Должность	Подразделение
72	Пост №01	14.11.2022 15:21:05	Выход			14.11.2022 15:21:11	0			
65	Пост №01	14.11.2022 15:20:52	Выход			14.11.2022 15:21:00	0			
56	Пост №01	14.11.2022 9:49:47	Выход			14.11.2022 9:49:55	0			

Рисунок №2

Система имеет множество вариантов информирования о нарушениях. Самые популярные - мгновенное SMS-оповещение на указанные номера и светозвуковые (по желанию Заказчика). Также есть оповещение на Telegram или e-mail.

Загрузка базы данных в систему «СКУД-АЛКО» может быть выполнена с помощью функции импорт-экспорт в АРМ «Контроль-А» на вкладке «Сотрудники» при включении режима правки данных. Заказчику необходимо экспортировать образец в формате Excel и заполнить его данными своих сотрудников. Данный список должен содержать следующую информацию: табельный номер, ФИО, должность, подразделение, номер пропуска, требуется алкотест, требуется термометрия, подразделение кратко (до 10 знаков), вид работ, id. Столбцы «номер пропуска» и «id» не должны быть пустыми и не должны содержать повторяющихся значений. Столбец «id» можно заполнить порядковыми номерами. Далее производится импорт данного списка в систему «СКУД-АЛКО».

При небольшом количестве сотрудников можно вручную внести их в базу данных системы.

Администрирование (добавление в базу и удаление сотрудников из базы) системы осуществляется через программное обеспечение АРМ «Контроль-А».

Чтобы занести в базу данных электронные пропуска (карточки допуска) сотрудников, получать данные о времени прохождения и отсутствии (наличии) паров алкоголя в выдыхаемом воздухе необходим ПК с доступом к системе алкотестирования через локальную сеть и/или интернет. Для получения SMS-оповещений система алкотестирования (с центральной базой данных) должна быть оснащена SIM-картой с тарифом, допускающим отправку SMS. Для получения оповещений посредством e-mail и/или Telegram системе алкотестирования должен быть обеспечен доступ к сети Интернет.

Контроль прохода сотрудников через приложение на удаленном компьютере можно осуществлять, обеспечив сетевой доступ к системе алкотестирования либо настройкой роутера на месте установки системы, либо организацией VPN между удаленным компьютером и системой алкотестирования.

### **Вариант исполнения №2**

**Система настенного исполнения** с таким же функционалом и комплектацией (кроме алкотестера), как вариант исполнения №1, но с временем освидетельствования одного человека 10-12 секунд за счет того, что анализ паров этанола осуществляется алкотестером Динго Е-200. Поставляется полностью в собранном виде. Возможен вариант исполнения с термометром для измерения температуры тела.



### [Система настенного исполнения](#)



Рисунок №3

На рисунке №3 представлена система в стандартном исполнении с небольшими отличиями от Варианта №1:

- ✓ Компактное исполнение на стену 400х670.
- ✓ Существенное снижение в стоимости, не ухудшая ее функционал и возможности.
- ✓ Эффективное использование на удаленных или временных объектах с полным контролем над персоналом.

### **Вариант исполнения №3**

**Система настольного исполнения** с таким же функционалом и комплектацией, как вариант исполнения №2. Время освидетельствования одного человека 10-12 секунд. Анализ паров этанола осуществляется алкотестером Динго Е-200. Поставляется полностью в собранном виде и не требует монтажных работ. Возможен вариант исполнения с термометром для измерения температуры тела.



Рисунок №4

На рисунке №4 представлена система с небольшими отличиями от Варианта №2:



✓ Компактное и мобильное исполнение дает возможность к оперативному перемещению и настольному использованию с полным отсутствием монтажа.



### Система настольного исполнения

#### *Основные моменты, на которые следует обратить внимание*

✓ В соответствии со статьей 16 Закона Республики Беларусь № 3848-ХІІ от 05.09.1995г. «Об обеспечении единства измерений» и с Постановлением государственного комитета по стандартизации Республики Беларусь № 39 от 20.04.2021г. «О перечне категорий средств измерений» (данное Постановление согласовано Министерством энергетики Республики Беларусь) **приборы для измерения концентрации паров алкоголя в выдыхаемом воздухе, предназначенные для применения при измерениях в сфере законодательной метрологии, не допускаются к реализации без прохождения государственной поверки и к эксплуатации без прохождения государственной поверки.**

В соответствии с пунктом 1 и подпунктом 2.7 пункта 2 статьи 5 Закона Республики Беларусь №3848-ХІІ от 05.09.1995г. «Об обеспечении единства измерений» государственное регулирование в области обеспечения единства измерений осуществляется Президентом Республики Беларусь, Советом Министров Республики Беларусь, Госстандартом и иными государственными органами, и осуществляется в сфере законодательной метрологии, которая распространяется в том числе на измерения, выполняемые при обеспечении защиты жизни и здоровья человека, оказании медицинской помощи, обеспечении охраны труда.

Поэтому производимые нашим предприятием системы «СКУД-АЛКО» поставляются только с анализаторами паров этанола в выдыхаемом воздухе Динго В-02 и Динго Е-200, прошедшими государственную поверку.

✓ Системы «СКУД-АЛКО» (все варианты исполнения) должны устанавливаться в помещении с температурой не ниже +5°C. **Рекомендуемая температура эксплуатации системы: 15–35 °С.**

Однако, в связи с тем, что не всегда предоставляется возможным соблюдения температурный режим эксплуатации, предлагаем решение данного вопроса с помощью **модуля подогрева автоматического для алкотестера Динго В-02**. Данный модуль подогрева расширяет нижний температурный диапазон эксплуатации до -10°C для варианта исполнения системы №1. Посмотреть видео-обзор данного модуля и ознакомиться со стоимостью можно по ссылке:

[Модуль подогрева автоматический для алкотестера Динго В-02](#)



✓ *Алкотестеры, используемые в системах «СКУД-АЛКО», показывают наличие паров абсолютного этилового спирта в мг/л!*

*0,15 мг/л = 0,3 промилле*

✓ Шеф-монтажные работы осуществляются без присутствия специалиста Поставщика на месте проведения монтажных работ. Системы «СКУД-АЛКО» поставляются полностью в собранном виде и готовы к установке с коробки согласно инструкции, которая идет в комплекте (см. приложение №1). От Заказчика требуется лишь монтаж на стену и подключение системы к сети 220В и локальной сети предприятия. В момент монтажа осуществляется консультация по телефону либо видеосвязи через любой мессенджер (Viber, Telegram, WhatsApp, Skype) без присутствия на месте проведения монтажных работ. Пусконаладочные работы осуществляются нашими IT-специалистами посредством удаленного доступа через сеть Интернет (отработано на всех объектах, где установлены наши системы). Выезд IT-специалиста на объект заказчика не осуществляется.

✓ Если в период монтажа, наладки, гарантийный период будут обнаружены недостатки продукции, Заказчик снимает видеоролик с выявленными недостатками или неисправностью, это позволит техническому специалисту Поставщика дистанционно определить возможную неисправность (поломку) и причину ее возникновения. При возникновении необходимости проведения ремонтных работ и устранения недостатков, по предварительному согласованию с Поставщиком, силами Заказчика производится демонтаж системы и передача курьеру транспортной службы ООО «Автолайтэкспресс». Транспортные расходы берет на себя Поставщик. Устранить дефекты и выполнить работы по ремонту оборудования представляется возможным только в условиях сервисного центра. Выезд специалиста не осуществляется.

✓ Система «СКУД-АЛКО» может применяться с существующей СКУД PERCo через модуль PERCo-SM09 «Верификация» в виде внешней программы верификации (ВПВ). Подобная интеграция возможна с другими СКУД, поддерживающими схожие механизмы взаимодействия.

✓ Система «СКУД-АЛКО» имеет возможность автоматической загрузки базы данных (номер пропуска, ФИО, должность, подразделение, фото сотрудника, табельный номер и т.д.) из существующей базы данных предприятия в базу данных «СКУД-АЛКО». Обращаем внимание, что запись событий время вход-выход, результат тестирования, печать журнала освидетельствования и других журналов будет доступна в программном обеспечении «СКУД-АЛКО», записать эти события в существующую СКУД предприятия реализовать не представляется возможным. В данном случае интеграции система «СКУД-АЛКО» и существующий СКУД работают независимо друг от друга.

## *Давайте подытожим и отметим основные преимущества*

✓ Автоматическое ведение журнала освидетельствования на алкогольное опьянение сотрудников и журнала предрейсового приборного контроля водителей в электронном виде с последующим выводом на печать. Формы журналов соответствуют образцам Министерства труда и социальной защиты Республики Беларусь.

✓ Анализатор паров этанола Динго В-02 и алкотестер Динго Е-200 поставляются в составе системы «Скуд-Алко» с обязательной первичной поверкой на 6 месяцев. Приборы внесены в Государственный реестр средств измерений Республики Беларусь. Сертификат №17080, номер госреестра РБ 03 09 10419 23 – Динго В-02, сертификат №13687, номер госреестра РБ 03 09 7724 20 – Динго Е-200.

✓ Система готова к использованию сразу с момента установки.

✓ Абонентская плата за пользование системой отсутствует, программное обеспечение не имеет ограничений по лицензии и абсолютно бесплатно, бесплатная техническая поддержка на протяжении всего срока эксплуатации системы.

✓ Мы предоставляем возможность дальнейшего технического обслуживания системы, ее поверки и калибровки.

✓ Частное торгово-производственное унитарное предприятие «Малиди» зарегистрировано в Регистре производителей товаров (работ, услуг) Республики Беларусь на сайте [Icetrade.by](http://icetrade.by), регистрационный номер Р-19879-2024.

✓ Наше предприятие является белорусским разработчиком и производителем системы «Скуд-Алко», что подтверждает Сертификат продукции собственного производства №882.02.29, выданный Белорусской торгово-промышленной палатой.

✓ Нами получен Сертификат соответствия №ВУ/112 05/01/119/01 00020, удостоверяющий, что система менеджмента качества производства систем алкотестирования на нашем предприятии соответствует требованиям СТБ ISO 9001-2015.

✓ Система алкотестирования СКУД-АЛКО обладает декларацией о соответствии ЕАЭС № ВУ/112 11.01. ТР004 003.02 08026 от 08.02.2023. Соответствует требованиям: технический регламент таможенного союза «Безопасность низковольтного оборудования» (ТР ТС004/2011), технический регламент Таможенного союза «Электромагнитная совместимость технических средств» (ТР ТС 020/2011).

✓ Производимые нами системы «Скуд-Алко» установлены и работают уже более чем на 250 проходных предприятий и организаций Республики Беларусь.

## **Стоимость, условия и сроки поставки**

**Мы поможем сделать Ваше предприятие более технологичным и повысить уровень контроля безопасности и охраны труда.**

Стоимость системы **вариант исполнения №1 с термометрией - 8 650** (восемь тысяч шестьсот пятьдесят) белорусских рублей, **без термометрии - 8 050** (восемь тысяч пятьдесят) белорусских рублей с учетом НДС.

Стоимость системы **вариант исполнения №2 с термометрией - 6 880** (шесть тысяч восемьсот восемьдесят) белорусских рублей, **без термометрии - 6 280** (шесть тысяч двести восемьдесят) белорусских рублей с учетом НДС.

Стоимость системы **вариант исполнения №3 с термометрией - 6 880** (шесть тысяч восемьсот восемьдесят) белорусских рублей, **без термометрии - 6 280** (шесть тысяч двести восемьдесят) белорусских рублей с учетом НДС.

Доставка осуществляется силами и за счет средств Поставщика. Комплект документов: паспорт, ТТН, декларация о соответствии ЕАЭС № ВУ/112 11.01. ТР004 003.02 08026 от 08.02.2023, сертификат собственного производства №882.02.29 от 28.04.2023, инструкции. Гарантийные обязательства: 12 месяцев.

Сроки поставки зависят от загруженности производства и варьируются от 3 до 20 рабочих дней с момента внесения Покупателем предварительной оплаты на расчетный счет Поставщика. Датой поставки считается дата подписания Сторонами товарной или товарно-транспортной накладной.

Условия оплаты - предварительная оплата в размере 100% от стоимости товара с учетом НДС производится Покупателем в течение 5 (пяти) банковских дней с момента подписания договора поставки последней из Сторон.

**При наличии на Вашем предприятии добровольного страхования сотрудников или автотранспорта, приобретение нашего оборудования возможно за счет Фонда превентивных мероприятий Вашей страховой компании. Более подробную информацию Вы можете уточнить у своего страхового агента.**

Для приобретения и установки системы «Скуд-Алко», а также по всем возникающим вопросам, просим обращаться по номерам телефонов +375 44 720 51 52 А1, +375 214 43 02 02.

Директор



П.П.Платов



**Инструкция по монтажу и первому запуску системы контроля учета  
рабочего времени, трезвости и температуры тела  
«СКУД-АЛКО» с анализатором паров этанола в выдыхаемом воздухе  
Динго В-02**

Элементы системы, органы управления и габаритные размеры.

Элементы системы приведены на рисунке 1.

- 1) Монтажная панель;
- 2) [Алкотестер Динго-В02](#);
- 3) HD-экран диагональю 14 дюймов со встроенным контроллером и расширительными модулями;
- 4) Компактный модуль камеры;
- 5) Бесперебойный блок питания;
- 6) Термометр инфракрасный бесконтактный электронный МЛ-01
- 7) Считыватели RFID
- 8) GSM антенна;
- 9) Крепежные петли верхние;
- 10) Крепежные петли нижние.

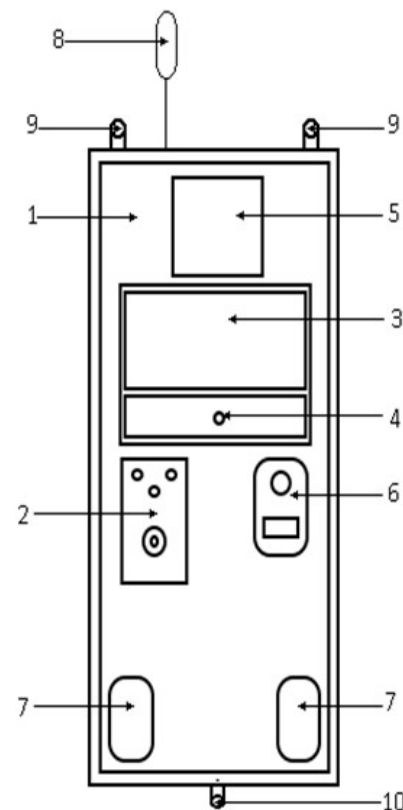


Рисунок 1

Рекомендованное место установки: на стене (вертикальных конструкциях), главных входов предприятия без внешних воздействующих факторов (радиаторы отопления, прямые солнечные лучи, место повышенной влажности).

**Рекомендуемая температура использования системы: 15–35 °С.**

Крепление системы СКУД-АЛКО осуществляется на крепежные петли 5.1a L-105 п. 9, п.10. Внутренний диаметр петли 5mm. Две петли расположены сверху п.9, одна петля расположена внизу в центре п.10. Размер между центрами отверстий верхних крепежных петель 335 mm. Высота установки может выбираться индивидуально, ориентируясь на воронку алкотестера Динго-В02. Наиболее оптимальной является - 1550 mm., как отображено на рисунке 2. Крепление монтажной панели осуществляется дюбель-гвоздем 6x40 в крепежные петли.

Монтажная панель имеет следующие габаритные размеры: Ширина — 400 mm; Высота — 1050 mm; Глубина — 100 mm.

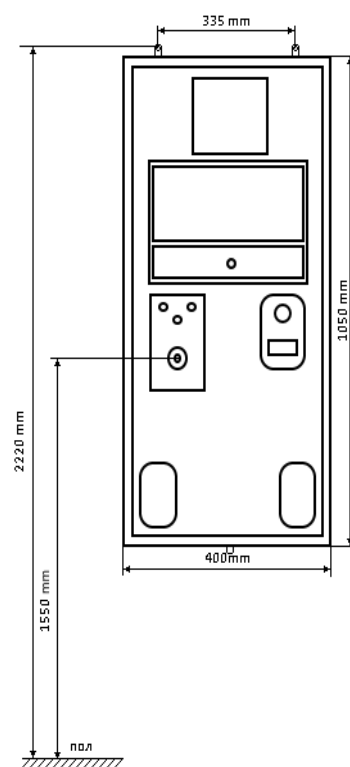
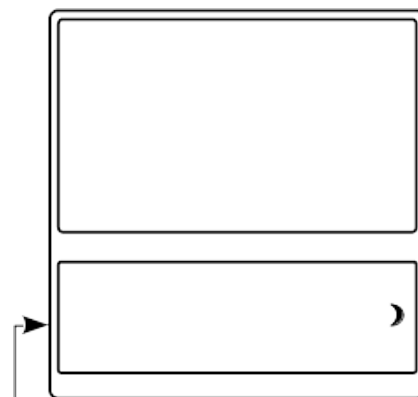


Рисунок 2

Далее систему необходимо подключить к сети переменного тока 220 В (потребляемая мощность системы 10-15 Вт) через автоматический выключатель 6 А. Подключение к локальной сети предприятия осуществляется при помощи кабеля UTP парной скрутки для структурированных кабельных сетей (розетка RG-45 в комплекте). GSM антенну требуется установить на максимальном удалении от системы, в зоне уверенного приема сигнала сотового оператора.

После подачи питания и подключения к локальной сети предприятия систему можно включать. Кнопка включения расположена на левом торце снизу HD-экрана (рис.3), нажав ее на 2-3 сек. система включается и также выключается. Все манипуляции следует производить во выключенном состоянии.



Кнопка ВКЛ/ВЫКЛ

Рисунок 3

Для SMS-оповещения о нарушениях прохода установите Micro-SIM карту в GSM-модем. Для этого необходимо:

---

1) Открыть крышку HD-экрана, следуя видео инструкции по ссылке

<https://youtu.be/lp28qA5KgyM>



---

2) Установка Micro-SIM карты

<https://youtu.be/jpsGKo-3-Mw>

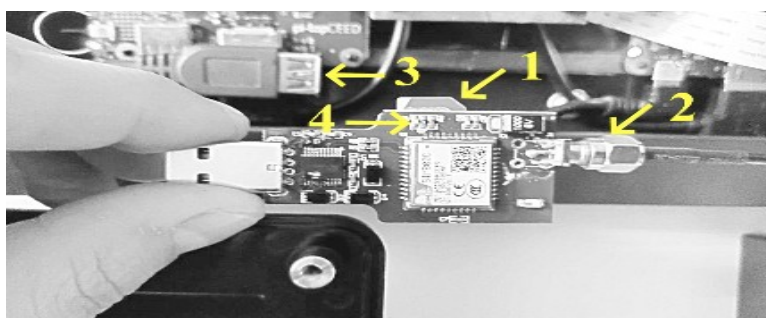


Рисунок 4

Установите Micro-SIM карту с предварительно отключенным запросом пин-кода, в слот срезом в направлении разъема антенны (поз.1) (поз.2). Рис.4., до момента фиксации, услышите лёгкий щелчок. Включите модем в разъем USB (поз.3). Рис.4, до упора, затем включите питание системы. Индикатор (поз.4.) Рис 4., замигает быстро с частотой один раз в секунду, после успешной регистрации в сети, индикатор (поз.4.) Рис 4., начинает мигать медленно с частотой один раз в три секунды. Индикатор продолжает мигать быстро 60 секунд и более, необходимо переместить антенну в зону уверенного приема.

---

Для проверки системы и дальнейшего взаимодействия с ней, необходимо на рабочее место оператора установить клиентское ПО «АРМ Контроль-А». Программа не имеет лицензионных ограничений и является кроссплатформенной.

Актуальная версия ПО «АРМ Контроль-А» для операционной системы Windows 7, 10 находится на сайте <http://www.алкотестер.бел> в разделе документация.

<https://xn--80akasetqghc.xn--90ais/page/dokumentatsiya>



По умолчанию IP-адрес системы Скуд-Алко 192.168.1.170

Если в сети отсутствует DHCP сервер, перед запуском ПО АРМ Контроль-А установите или добавьте на ПК статический IP адрес сети 192.168.1.x/255.255.255.0 (x из диапазона 1..254)

После этого в АРМ Контроль-А откройте настройки, подраздел "Сеть" для изменения IP.

Руководство пользователя находится в самораспаковывающемся архиве программного обеспечения «АРМ Контроль-А».

### Инструкция по монтажу и первому запуску системы «СКУД-АЛКО» с анализатором паров этанола в выдыхаемом воздухе Динго Е-200

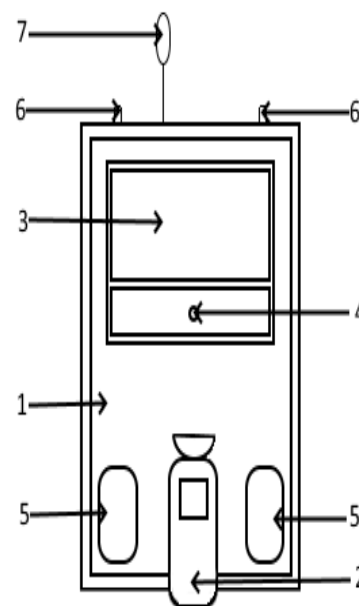
Элементы системы, органы управления и габаритные размеры.

Элементы системы приведены на рисунке 1.

- 1) Монтажная панель;
- 2) [Алкотестер Динго Е-200](#);
- 3) HD-экран диагональю 14 дюймов со встроенным контроллером и расширительными модулями;
- 4) Компактный модуль камеры;
- 5) Крепежные петли верхние;
- 6) Считыватели RFID
- 7) GSM антенна;

Рекомендованное место установки: на стене (вертикальных конструкциях), главных входов предприятия без внешних воздействующих факторов (радиаторы отопления, прямые солнечные лучи, место повышенной влажности). **Рекомендуемая температура использования системы: 15–35 °С.**

Рисунок 1



Крепление системы СКУД-АЛКО осуществляется на крепежные петли 5.1a L-105 п. 6. Внутренний диаметр петли 5mm. Две петли расположены вверху п.6. Размер между центрами отверстий верхних крепежных петель 335 mm. Высота установки может выбираться индивидуально, ориентируясь на воронку алкотестера Динго Е-200. Крепление монтажной панели осуществляется дюбель-гвоздем 6x40 в крепежные петли.

Монтажная панель имеет следующие габаритные размеры: Ширина — 400 mm; Высота — 670 mm; Глубина — 100 mm.

Далее систему необходимо подключить к сети переменного тока 220 В (потребляемая мощность системы 10-15 Вт) ч. Подключение к локальной сети предприятия осуществляется при помощи кабеля UTP парной скрутки для структурированных кабельных сетей (розетка RG-45 в комплекте). GSM антенну требуется установить на максимальном удалении от системы, в зоне уверенного приема сигнала сотового оператора.

После подачи питания и подключения к локальной сети предприятия систему можно включать. Кнопка включения расположена на левом торце снизу HD-экрана (рис.3), нажав ее на 2-3 сек. система включается и также выключается. Все манипуляции следует производить во выключенном состоянии.

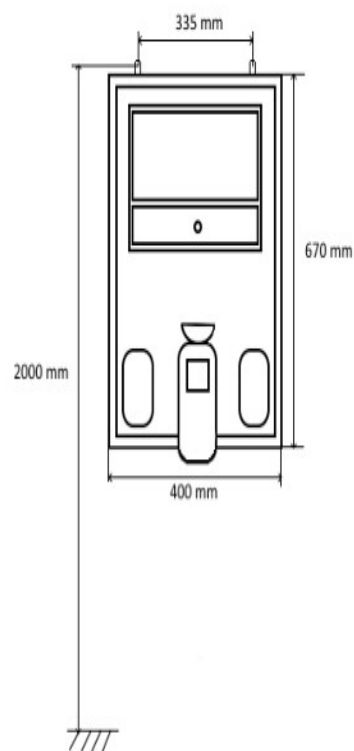


Рисунок 2

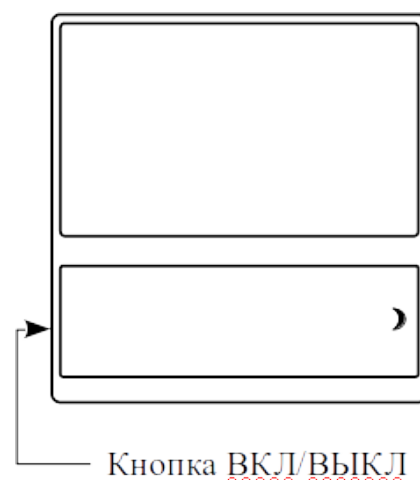


Рисунок 3

Для SMS-оповещения о нарушениях прохода установите Micro-SIM карту в GSM-модем. Для этого необходимо:

1) Открыть крышку HD-экрана, следуя видео инструкции по ссылке

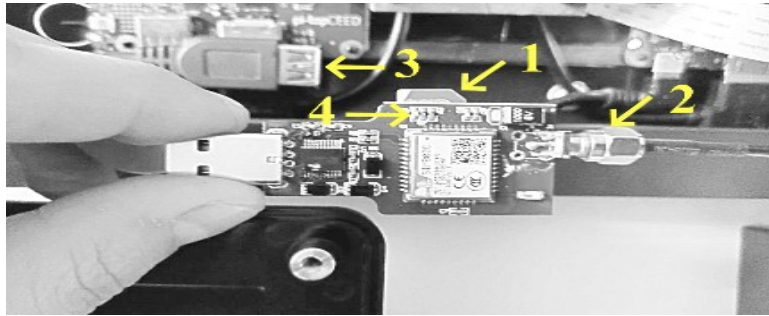
<https://youtu.be/lp28qA5KgyM>



2) Установка Micro-SIM карты

<https://youtu.be/jpsGKo-3-Mw>





*Рисунок 4*

Установите Micro-SIM карту с предварительно отключенным запросом пин-кода, в слот срезом в направлении разъема антенны (поз.1) (поз.2). Рис.4., до момента фиксации, услышите лёгкий щелчок. Включите модем в разъем USB (поз.3). Рис.4, до упора, затем включите питание системы. Индикатор (поз.4.) Рис 4., замигает быстро с частотой один раз в секунду, после успешной регистрации в сети, индикатор (поз.4.) Рис 4., начинает мигать медленно с частотой один раз в три секунды. Индикатор продолжает мигать быстро 60 секунд и более, необходимо переместить антенну в зону уверенного приема.

---

Для проверки системы и дальнейшего взаимодействия с ней, необходимо на рабочее место оператора установить клиентское ПО «АРМ Контроль-А». Программа не имеет лицензионных ограничений и является кроссплатформенной.

Актуальная версия ПО «АРМ Контроль-А» для операционной системы Windows 7, 10 находится на сайте <http://www.алкотестер.бел> в разделе документация.

<https://xn--80akasetqghc.xn--90ais/page/dokumentatsiya>



По умолчанию IP-адрес системы Скуд-Алко 192.168.1.170

Если в сети отсутствует DHCP сервер, перед запуском ПО АРМ Контроль-А установите или добавьте на ПК статический IP адрес сети 192.168.1.x/255.255.255.0 (x из диапазона 1..254)

После этого в АРМ Контроль-А откройте настройки, подраздел "Сеть" для изменения IP.

---

Руководство пользователя находится в самораспаковывающемся архиве программного обеспечения «АРМ Контроль-А».