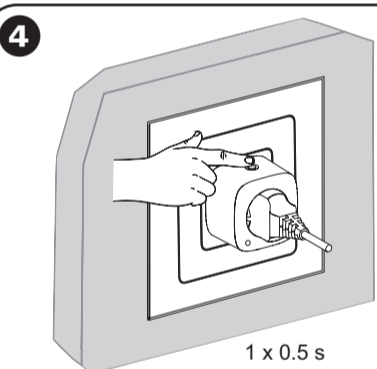
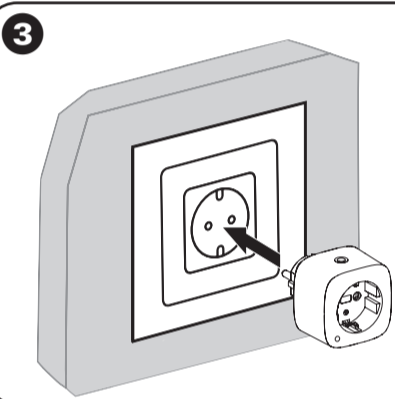
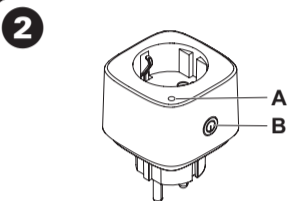


CCT711119



Wiser

1	LED 100 W	500 W
	3680 W	300 W
	3680 W	



en Wiser Smart Plug 16 A

About this product

The Wiser Smart Plug 16 A (hereinafter referred to as **plug**) is used as a plug adapter to control various electrical devices such as floor lamps, radios, ventilators or coffee machines. The plug can also monitor energy consumption of plugged-in devices.

i Do not connect any devices that depend on a permanent power supply.

1 Check nominal power rating for load type

2 Operating elements

- A Status LED
- B Operation button

3 Choosing the installation location

⚠ CAUTION

- The plug must be used indoor only.
- To disconnect the plug from the power supply, pull it out of the socket outlet or turn Off the fuse in the incoming circuit.
- Do not connect plugs one after another.
- Only connect the plug to a mains socket outlet with a protective earthing connection.

Failure to follow these instructions can result in injury or equipment damage.

Note: Do not insert the plug into socket outlets that are behind large objects or furniture such as refrigerators or cabinets that reduces the radio reception.

4 Testing plug operation

The plug can always be controlled directly on-site. To do this, you can switch the plug On and Off with the operation button.

5 Read full device guide online

Scan the QR code and choose your language for complete information about the device, including operation, configuration and using the product with a Wiser system.

Technical data

Nominal voltage	AC 230 V, 50 Hz
Nominal power	See 1
Nominal current	16 A
Standby	Maximum 0.5 W
Operating Temperature	0 °C to 35 °C
Neutral conductor	Required
Fuse protection	16 A circuit breaker
IP rating	IP20
Operating frequency	2405 - 2480 MHz
Max. radio frequency power transmitted	8.2 dBm
Product dimensions (H x W x D)	60 x 60 x 65 mm
Communication protocol	Zigbee 3.0 certified

Trademarks

- Wiser™ is a trademark and the property of Schneider Electric SE, its subsidiaries and affiliated companies.
- Zigbee® is a registered trademark of the Zigbee Alliance.

Other brands and registered trademarks are properties of their relevant owners.

EU Declaration of Conformity

Hereby, Schneider Electric Industries, declares that this product is in compliance with the essential requirements and other relevant provisions of RADIO EQUIPMENT DIRECTIVE 2014/53/EU. Declaration of conformity can be downloaded on: se.com/docs.

Schneider Electric Industries SAS

If you have technical questions, please contact the Customer Care Centre in your country. se.com/contact

bg Wiser смарт контакт 16A

За този продукт

Wiser смарт контакт 16A (наричан от тук нататък **адаптер за контакт**) се използва като адаптер за контакт за управление на различни електрически устройства, като лампиони, радиоапарати, вентилатори или кафе машини. Адаптерът за контакт може също да следи консумираната енергия от включените устройства.

i Не свързвайте устройства, които зависят от постоянно електрозахранване.

1 Проверете номиналната мощност на типа товар

2 Работни елементи

- A LED индикатор за състояние
- B Бутон за управление

3 Избор на място за монтаж

⚠ ВНИМАНИЕ

- Адаптерът за контакт трябва да се използва само на закрито.
 - За да изключите адаптера за контакт от захранването, го извадете от електрическия контакт или изключете предпазителя на входящата верига.
 - Не поставяйте контакти един в друг.
 - Свързвайте адаптера за контакт единствено към електрически контакт със защитена заземителна връзка.
- Неспазването на тези инструкции може да доведе до нараняване или повреда на оборудването.**

Забележка: Не поставяйте адаптера за контакт в електрически контакти, които са зад големи предмети или мебели, като хладилници или шкафове, които намаляват радиообхвата.

4 Тестване на работата на адаптера за контакт

Адаптерът за контакт може винаги да бъде управляван директно на място. За да направите това, може да включвате и изключвате контакта с бутона за управление.

5 Прочетете пълното ръководство за устройството онлайн

Сканирайте QR кода и изберете езика си за пълна информация относно устройството, включително работа, конфигуриране и използване на продукта със система Wiser.

Технически данни

Номинално напрежение	AC 230 V, 50 Hz
Номинална мощност	Вижте 1
Номинален ток	16 A
В готовност	Максимум 0,5 W
Работна температура	0°C до 35°C
Неутрален проводник	Задължителен
Предпазител	Прекъсвач 16 A
IP характеристика	IP20
Работна честота	2405 – 2480 MHz
Макс. радиочестотна мощност предавана	8,2 dBm
Размери на продукта (Ш x В x Д)	60 x 60 x 65 mm
Комуникационен протокол	Сертифициран за Zigbee 3.0

Търговски марки

- Wiser™ е търговска марка и собственост на Schneider Electric SE, неговите дъщерни и свързани компании.
- Zigbee® е регистрирана търговска марка на Zigbee Alliance.

Другите марки и регистрирани търговски марки са собственост на съответните им собственици.

Декларация за съответствие на ЕС

С настоящото, Schneider Electric Industries, декларира, че този продукт е в съответствие с най-важните изисквания и други съответни предписания на ДИРЕКТИВА 2014/53/ЕС ОТНОСНО РАДИОСЪОРЪЖЕНИЯТА. Декларацията за съответствие може да бъде изтеглена на адрес: se.com/docs.

Schneider Electric Industries SAS

Ако имате технически въпроси, се свържете с центъра за обслужване на клиенти във вашата страна.

se.com/contact

cs Wiser chytrá zásuvka 16A

O tomto výrobku

Zásuvka Wiser Smart Plug 16 A (dále jen **zásuvka** nebo **zástrčka**) se používá jako adaptér do zásuvky k ovládní různých elektrických zařízení, jako jsou stojací lampy, rádia, ventilátory nebo kávovary. Zástrčka dokáže také monitorovat spotřebu energie připojených zařízení.

i Nepřipojujte žádná zařízení, která jsou závislá na trvalém napájení.

1 Zkontrolujte jmenovitý výkon pro typ zátěže

2 Provozní prvky

- A Stavová LED dioda
- B Tlačítko ON/OFF

3 Volba místa montáže

⚠ POZOR

- Zásuvka musí být použita pouze v interiéru.
 - Chcete-li odpojit zástrčku od zdroje napájení, vytáhněte ji ze zásuvky nebo vypněte pojistku v přívodním obvodu.
 - Nepřipojujte zástrčky jednu po druhé.
 - Zástrčku připojte pouze do zásuvky elektrické sítě s ochranným uzemněním.
- Nesplnění těchto pokynů může mít za následek poškození zařízení nebo zranění.**

Poznámka: Nezasouvajte chytrou zástrčku do zásuvek, které jsou za velkými předměty nebo nábytkem, jako jsou chladničky nebo skříně, které omezují příjem rádiového signálu.

4 Testování provozu zástrčky

Zástrčku lze vždy ovládat přímo na místě. To je možné zapnutím a vypnutím zástrčky pomocí tlačítka ON/OFF.

5 Přečtěte si celou příručku k zařízení on-line

Skenováním kódu QR a výběrem jazyka získáte kompletní informace o zařízení, včetně informací o provozu, konfiguraci a používání produktu se systémem Wiser.

Technické údaje

Jmenovité napětí	AC 230 V, 50 Hz
Jmenovitý výkon	Viz 1
Jmenovitý proud	16 A
Pohotovostní režim	Maximálně 0,5 W
Provozní teplota	0 °C až 35 °C
Nulový vodič	Povinný údaj
Ochrana pojistkou	Jistič, 16 A
Třída IP	IP20
Provozní frekvence	2405 - 2480 MHz
Max. radiofrekvenční výkon vyslaný	8,2 dBm
Rozměry produktu (v x š x h)	60 x 60 x 65 mm
Komunikační protokol	S certifikací Zigbee 3.0

Ochranné známky

- Wiser™ je ochranná známka a majetek společnosti Schneider Electric SE, jejich dceřiných a přidružených společností.
- Zigbee® je registrovaná ochranná známka společnosti Zigbee Alliance.

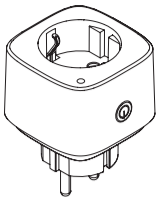
Další známky a registrované ochranné známky jsou majetkem příslušných vlastníků.

EU prohlášení o shodě

Společnost Schneider Electric Industries tímto prohlašuje, že tento výrobek je v souladu se základními požadavky a dalšími příslušnými ustanoveními SMĚRNICE O RÁDIOVÝCH ZAŘÍZENÍCH 2014/53/EU. Prohlášení o shodě si můžete stáhnout zde: se.com/docs.

Schneider Electric Industries SAS

V případě technických dotazů se prosím obraťte na centrum zákaznické podpory ve vaší zemi. se.com/cz

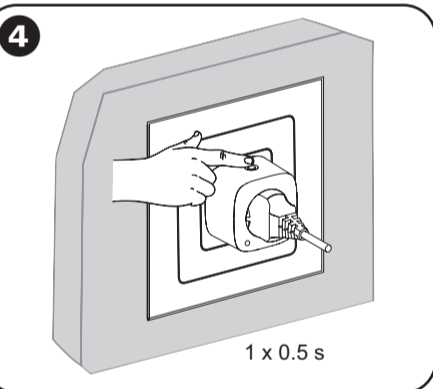
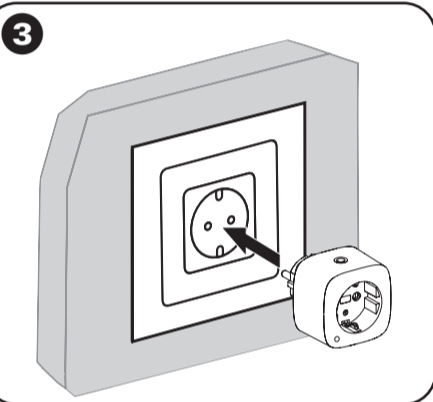
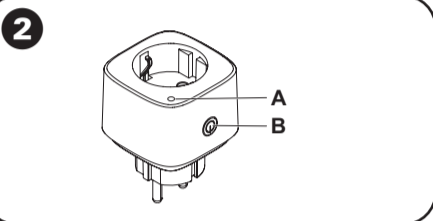


CCT711119



Wiser

1	LED 100 W	500 W
	3680 W	300 W
	3680 W	



O produkcie

Wiser inteligentne gniazdo 16 A (zwane dalej **gniazdem**) służy jako łącznik do sterowania różnymi urządzeniami elektrycznymi, takimi jak lampy podłogowe, radio, wentylatory lub ekspresy do kawy. Gniazdo może również monitorować zużycie energii przez podłączone urządzenia.

i Nie należy go stosować do podłączania urządzeń, które są zasilane napięciem stałym.

1 Należy sprawdzić moc znamionową dla typu obciążenia

2 Elementy obsługowe

- A Dioda stanu
- B Przycisk obsługowy

3 Wybór miejsca montażu

▲ OSTROŻNIE

- Gniazdo może być używane tylko w pomieszczeniach.
- Aby odłączyć gniazdo od źródła zasilania, należy wyjąć je z gniazda sieciowego lub wyłączyć bezpiecznik w obwodzie wejściowym.
- Nie podłączać gniazda kolejno do innego gniazda.
- Gniazdo należy podłączać wyłącznie do gniazda sieciowego wyposażonego w przewód uziemienia.

Niestosowanie się do tych zaleceń może spowodować szkody materialne lub obrażenia ciała.

Uwaga: Nie należy podłączać gniazda do gniazdz wtykowych, które znajdują się za dużymi obiektami lub meblami, takimi jak lodówki lub szafki, co ogranicza odbiór sygnału radiowego.

4 Testowanie działania gniazda

Gniazdem można zawsze sterować bezpośrednio w miejscu montażu. W tym celu można włączyć i wyłączyć gniazdo za pomocą przycisku obsługowego.

5 Przeczytanie całej instrukcji obsługi urządzenia online

Należy zeskanować kod QR i wybrać język, aby uzyskać szczegółowe informacje na temat urządzenia dotyczące eksploatacji, konfiguracji i stosowania produktu w systemie Wiser.

Dane techniczne

Napięcie znamionowe	AC 230 V, 50 Hz
Moc znamionowa	Patrz 1
Prąd znamionowy	16 A
Tryb czuwania	Maks. 0,5 W
Temperatura pracy	od 0°C do 35°C
Przewód neutralny	Wymagany
Zabezpieczenie przeciwzwarciowe	Wyłącznik nadprądowy 16 A
Stopień ochrony IP	IP20
Częstotliwość robocza	2405 - 2480 MHz
Maks. transmisja mocy częstotliwości radiowej	8,2 dBm
Wymiary produktu (wys. x szer. x gł.)	60 x 60 x 65 mm
Protokół komunikacyjny	Certyfikat Zigbee 3.0

Znaki towarowe

- Wiser™ jest znakiem towarowym i własnością spółki Schneider Electric SE, jej jednostek zależnych i powiązanych.
- Zigbee® jest zastrzeżonym znakiem towarowym Zigbee Alliance.

Inne nazwy handlowe i zarejestrowane znaki towarowe są własnością ich odpowiednich właścicieli.

Deklaracja zgodności UE

Niniejszym Schneider Electric Industries oświadcza, że produkt ten jest zgodny z zasadniczymi wymogami i innymi właściwymi przepisami DYREKTYWY 2014/53/UE W SPRAWIE URZĄDZEŃ RADIOWYCH. Deklarację zgodności można pobrać ze strony: se.com/docs.

Schneider Electric Industries SAS

W razie pytań natury technicznej prosimy o kontakt z krajowym centrum obsługi klienta. se.com/contact

Acerca deste produto

A tomada smart Wiser 16 A (a seguir designada por **tomada**) é utilizada como adaptador de tomada mural para controlar vários dispositivos elétricos, tais como lâmpadas para pavimentos, rádios, ventiladores ou máquinas de café. A tomada smart também pode monitorizar o consumo de energia de dispositivos conectados.

i Não ligue dispositivos que dependam de uma fonte de alimentação permanente.

1 Verifique a potência nominal do tipo de carga

2 Elementos de operação

- A LED de estado
- B Botão de operação

3 Escolher o local de instalação

▲ CUIDADO

- A tomada smart deve ser utilizada somente em espaços interiores.
- Para desligar a tomada da fonte de alimentação, retire-a da tomada mural ou desligue o fusível no circuito de entrada.
- Não ligue as tomadas smart uma após a outra.
- Ligue a tomada smart apenas a uma tomada mural com proteção terra.

O incumprimento destas instruções pode causar ferimentos ou danos no equipamento.

Nota: Não insira a tomada em tomadas murais que estejam atrás de objetos grandes ou de móveis, como frigoríficos ou armários que reduzem a recepção de rádio.

4 Testar o funcionamento da tomada

A tomada smart pode sempre ser controlada diretamente no local. Para tal, pode ligar e desligar a tomada através do botão de operação.

5 Leia o guia completo do dispositivo online

Digitalize o código QR e escolha o idioma para obter informações completas sobre o dispositivo, incluindo funcionamento, configuração e uso do produto com um sistema Wiser.

Informação técnica

Alimentação	CA 230 V, 50 Hz
Potência nominal	Consultar 1
Corrente nominal	16 A
Stand-by	Máximo 0,5 W
Temperatura de funcionamento	0 °C a 35 °C
Condutor neutro	Necessário
Proteção de circuito	disjuntor de 16 A
Classificação IP	IP20
Frequência de operação	2405 - 2480 MHz
Potência máx. de radiofrequência transmitida	8,2 dBm
Dimensões do produto (A x L x P)	60 x 60 x 65 mm
Protocolo de comunicação	Certificado Zigbee 3.0

Marcas registadas

- Wiser™ é uma marca registada e propriedade da Schneider Electric SE, das respetivas associadas e filiais.
 - Zigbee® é uma marca registada da Zigbee Alliance.
- Outras marcas e marcas registadas são propriedade dos respetivos proprietários.

Declaração de conformidade da UE

A Schneider Electric Industries declara por este meio que o presente produto cumpre os requisitos fundamentais e outras disposições relevantes da DIRETIVA 2014/53/UE RELATIVA A EQUIPAMENTOS DE RÁDIO. A Declaração de conformidade encontra-se disponível para download em: se.com/docs.

Schneider Electric Industries SAS

Para perguntas técnicas, queira contactar o Centro de Atendimento ao Cliente do seu país. se.com/contact

Despre acest produs

Priza inteligentă Wiser de 16 A (denumită în continuare **priză**) este utilizată ca adaptor de priză pentru controlul diferitelor dispozitive electrice, precum lămpi de podea, aparate de radio, ventilatoare sau cafetiere. De asemenea, priză poate monitoriza consumul de energie electrică al dispozitivelor conectate.

i Nu conectați niciun dispozitiv care depinde de o sursă de alimentare permanentă.

1 Verificați puterea nominală pentru tipul de sarcină

2 Elemente de operare

- A Led de stare
- B Buton de operare

3 Alegerea locației de instalare

▲ ATENȚIE

- Priza trebuie utilizată numai în interior.
- Pentru a deconecta priză inteligentă de la sursa de alimentare, scoateți-o din soclul de priză sau dezactivați siguranța din circuitul de intrare.
- Nu conectați prize în serie.
- Conectați priză numai la un soclu de priză din rețea cu împământare.

Nerespectarea acestor instrucțiuni poate duce la vătămare sau la deteriorarea echipamentelor.

Notă: nu introduceți priză inteligentă în soclul de prize care se află în spatele unor piese de mobilier sau a unor obiecte mari, cum ar fi frigiderul sau dulapurile care reduc recepția radio.

4 Testarea funcționării prizei

Priza poate fi controlată în orice moment direct de la fața locului. Pentru aceasta, puteți să porniți și să opriți priză folosind butonul de funcționare.

5 Citiți online întregul ghid al dispozitivului

Scanati codul QR si selectati limba pentru informatii complete despre dispozitiv, inclusiv despre funcționare, configurare si utilizarea produsului cu un sistem Wiser.

Fisi cu date tehnice

Tensiune nominală	230 V CA, 50/ Hz
Putere nominală	Consultati 1
Curent nominal	16 A
Regim stand by	Maxim 0.5 W
Temperatură de funcționare	0 °C-35 °C
Conductor neutru	Necesar
Protectie sigurantă:	Disjunctur de 16 A
Clasificare IP	IP20
Frecvență de funcționare	2405-2480 MHz
Putere maximă transmisă a radiofrecvenței	8,2 dBm
Dimensiuni produs (l x L x A)	60 x 60 x 65 mm
Protocol de comunicare	Certificare Zigbee 3.0

Mărci comerciale

- Wiser™ este o marcă comercială și proprietatea companiei Schneider Electric SE, a filialelor sale și a companiilor afiliate.
- Zigbee® este o marcă comercială înregistrată a companiei Zigbee Alliance.

Alte nume de mărci și mărci comerciale înregistrate sunt proprietăți ale proprietarilor respectivi.

Declarație de conformitate UE

Prin prezenta, Schneider Electric Industries declară că acest produs este în conformitate cu cerințele fundamentale și cu alte dispozitii relevante prevăzute de DIRECTIVA 2014/53/UE PRIVIND PUNEREA LA DISPOZIȚIE PE PIAȚĂ A ECHIPAMENTELOR RADIO. Declarația de conformitate poate fi descărcată la adresa: se.com/docs.

Schneider Electric Industries SAS

Dacă aveți întrebări de ordin tehnic, vă rugăm să contactați Centrul de servicii pentru clienți din țara dvs. se.com/contact

ru Wiser умная розетка 16 A

Об этом изделии
<p>Wiser умная розетка 16 A (далее называемая <i>«розетка»</i>) используется в качестве адаптерной розетки для управления различными электрическими устройствами, такими как напольные лампы, радиоустройства, вентиляторы или кофемашины. Розетка также позволяет контролировать энергопотребление подключенных устройств.</p>
<div><div><div>i</div></div><div>Не подключать устройства, зависящие от источника постоянного питания.</div></div>

- Проверить номинальную мощность для типа нагрузки**
- Элементы управления**
 - Светодиод состояния
 - Кнопка управления

- Выбрать место установки**

▲ ОСТОРОЖНО
<ul style="list-style-type: none">Розетку можно использовать только в помещении. Для отключения от источника питания вынуть розетку из силовой розетки или выключить предохранитель во входящей цепи. Не выполнять последовательное подключение нескольких розеток. Подключать розетку только к сетевой розетке с защитным заземлением. <p>Несоблюдение этих указаний может привести к травмам персонала и повреждению оборудования.</p>

Примечание: не вставлять адаптерную розетку в силовые розетки, расположенные за крупными объектами или предметами мебели, такими как холодильники или шкафы, которые снижают прием радиосигнала.

- Проверить работу розетки**

Розетку всегда можно проверить непосредственно на месте. Для этого можно включить и выключить розетку с помощью кнопки управления.

- Прочитать полное руководство по устройству в Интернете**

Отсканировать QR-код и выбрать язык для получения полной информации об устройстве, включая эксплуатацию, конфигурацию и использование изделия с системой Wiser.

Технические характеристики	
Номинальное напряжение	230 В пер. тока, 50 Гц
Номинальная мощность	См. 1
Номинальный ток	16 А
Режим ожидания	Макс. 0,5 Вт
Рабочая температура	От 0 °C до 35 °C
Нейтральный провод	Требуется
Защита плавким предохра-нителем	Автоматический выключатель на 16 А
Класс IP	IP 20
Рабочий диапазон частот	2405–2480 МГц
Макс. передаваемая мощность ВЧ-сигнала	≤ 8,2 дБм
Температура и влажность хранения	От -20 °C до 50 °C и От 0 % до 95 %
Температура транспортировки	от -20 °C до 50 °C
Относительная влажность	от 10 % до 95 %, без конденсации влаги
Размеры изделия (В x Ш x Г)	60 x 60 x 65 мм
Протокол обмена данными	Zigbee 3.0 сертифицирован

Торговые марки

- Wiser™ является торговой маркой и собственностью компании Schneider Electric SE, ее дочерних и аффилированных компаний.
- Zigbee® является зарегистрированной торговой маркой Zigbee Alliance.

Прочие бренды и зарегистрированные торговые марки являются собственностью их соответствующих владельцев.

Декларация о соответствии стандартам ЕС

Настоящим Schneider Electric Industries заявляет, что данное изделие соответствует основным требованиям и другим соответствующим положениям ДИРЕКТИВЫ ПО РАДИООБОРУДОВАНИЮ 2014/53/ЕС. Декларацию о соответствии можно загрузить по адресу: se.com/docs.

ru Schneider Electric Industries SAS	
<p>Соответствует техническим регламентам «О безопасности низковольтного оборудования», «Об электромагнитной совместимости»</p> <p>Дата изготовления: смотрите на общей упаковке: год/неделя/день недели</p> <p>Страна-изготовитель:Китай</p> <p>Срок хранения: 3 года</p> <p>Гарантийный срок: 18 месяцев</p> <p>При обнаружении неисправности во время гарантийного срока и после его окончания обращаться в региональный Центр Поддержки Клиентов Schneider Electric.</p> <p>Уполномоченный поставщик в РФ: АО «Шнейдер Электрик»</p> <p>Адрес: 127018, Россия, г. Москва, ул. Двинцев, д. 12, корп.1</p> <p>Тел. +7 (495) 777 99 90</p> <p>Факс +7 (495) 777 99 92</p> <p>se.com/ru/ru/</p>	

kz	
<p>«Төменвольтты құрал-жабдықтардың қауіпсіздігі туралы» , «Электрмагнитті сәйкестік туралы» техникалық регламенттерге сәйкес келеді</p> <p>Дайындалған мерзімі: жалпы орамдағы мерзімді қараңыз: жыл/апта/аптаның күні</p> <p>Жасалған: Қытай</p> <p>Сақтау мерзімі: 3 года</p> <p>Кепілдік мерзімі: 18 ай</p> <p>Кепілдік мерзімі барысында және ол аяқталғаннан кейін ақау анықталған жағдайда, Schneider Electric Аймақтық тұтынушыларды қолдау орталығына жүгіну керек</p> <p>Уәкіл жеткізуші Қазақстан республикасында: «ШНЕЙДЕР ЭЛЕКТРИК» ЖШС</p> <p>Мекен-жайы: Қазақстан Республикасы, Алматы қ., Достық даң.,«Кен Дала» Бизнес Орталығы, 5-ші қабат.</p> <p>Тел.: +7 (727) 357 23 57</p> <p>Факс.: +7(727) 357 24 39</p> <p>se.com/kz/ru/</p>	

sv Wiser Smart Plug 16 A

Om den här produkten
<p>Wiser Smart Plug 16 A (nedan kallad <i>Smart Plug</i>) används som en kontaktadapter för att styra olika elenheter, t.ex. golvlampor, radioapparater, ventilatorer eller kaffemaskiner. Kontakten kan också övervaka energiförbrukningen hos anslutna enheter.</p>
<div><div><div>i</div></div><div>Anslut inga enheter som är beroende av en fast strömförsörjning.</div></div>

- Kontrollera nominell effekt för lasttyp**
- Manöverelement**
 - Statuslysdiod
 - Manöverknapp

- Välja installationsplats**

▲ FÖRSIKTIGHET
<ul style="list-style-type: none">Kontakten får endast användas inomhus. För att lossa kontakten från elnätet, dra ur den från uttaget eller stäng av säkringen i den inkommande kretsen. Anslut inte kontakterna en efter en. Anslut endast Smart Plugen till ett jordat vägguttag. <p>Underlåtenhet att följa dessa instruktioner kan leda till personskada eller skada på utrustning-en.</p>

Observera: Placera inte kontakten i uttag som sitter bakom stora föremål eller möbler, t.ex. kylskåp eller skåp, som minskar radiomottagningen.

- Testa Smart Plugens funktion**

Smart Plugen kan alltid styras direkt på plats. För att göra detta kan du slå på och av Smart Plugen med manöverknappen.

- Läs hela instruktionsboken online**

Skanna QR-koden och välj språk för fullständig information om enheten, inklusive användning, konfiguration och användning av produkten med ett Wiser-system.

Teknisk data	
Märkspänning	230 V AC, 50 Hz
Märkeffekt	Se 1
Märkström	16 A
Standby	Max. 0,5 W
Driftstemperatur	0 °C till 35 °C
Neutralledare	Nödvändig
Säkringsskydd	16 A kretsbrytare
IP-klass	IP20
Frekvensområde	2405–2480 MHz
Max. radiofrekvenseffekt överförd	8,2 dBm
Produktmått (H x B x D)	60 x 60 x 65 mm
Kommunikationsprotokoll	Zigbee 3.0-certifierad

- Varumärken**
- Wiser™ är ett varumärke som tillhör Schneider Electric SE, dess dotterbolag och närstående företag.
 - Zigbee® är ett registrerat varumärke som tillhör Zigbee Alliance.

Andra registrerade varumärken tillhör respektive ägare.

EU-försäkran om överensstämmelse

Härmed försäkrar Schneider Electric Industries att denna produkt överensstämmer med de väsentliga kraven och andra relevanta bestämmelser i RADIOUTRUSTNINGSDIREKTIVET 2014/53/EU. Försäkran om överensstämmelse kan laddas ned på se.com/docs.

 Schneider Electric Industries SAS
<p>Kontakta kundservice i ditt land om du har några tekniska frågor.</p> <p>se.com/contact</p>