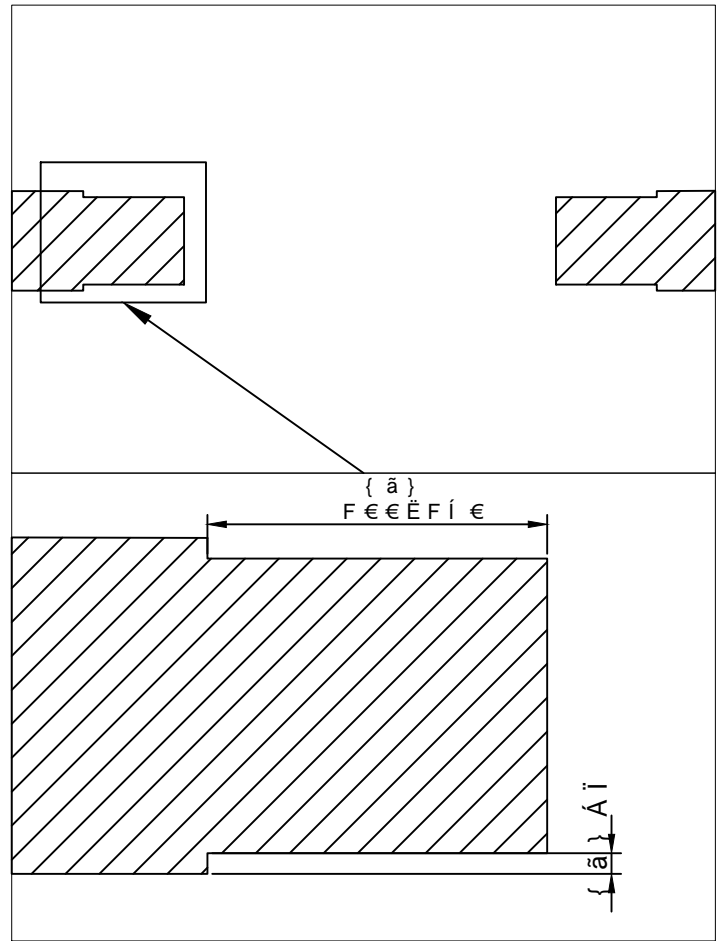
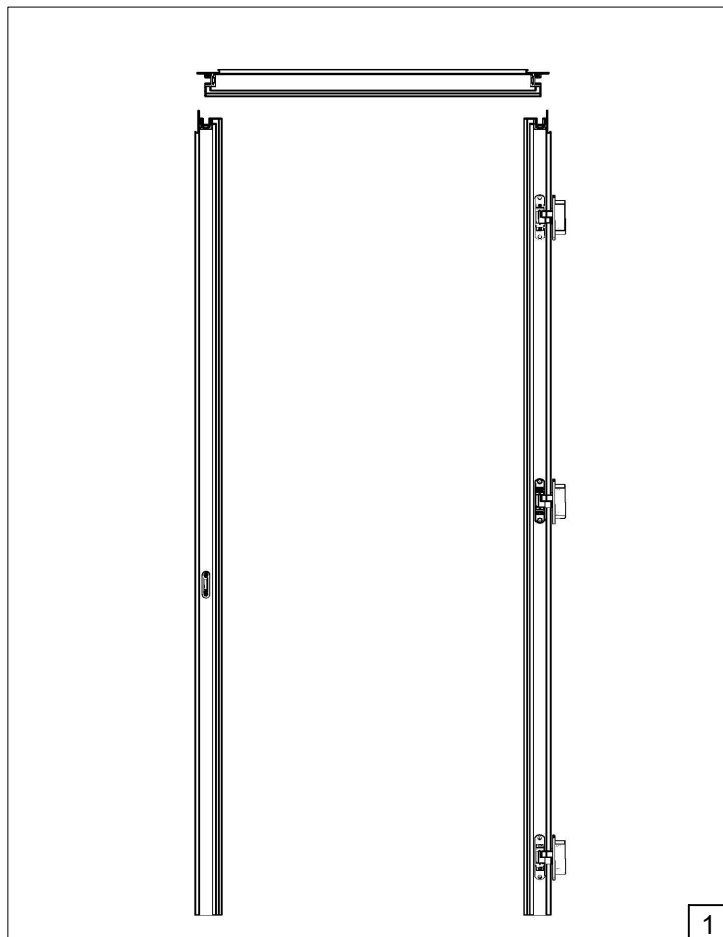


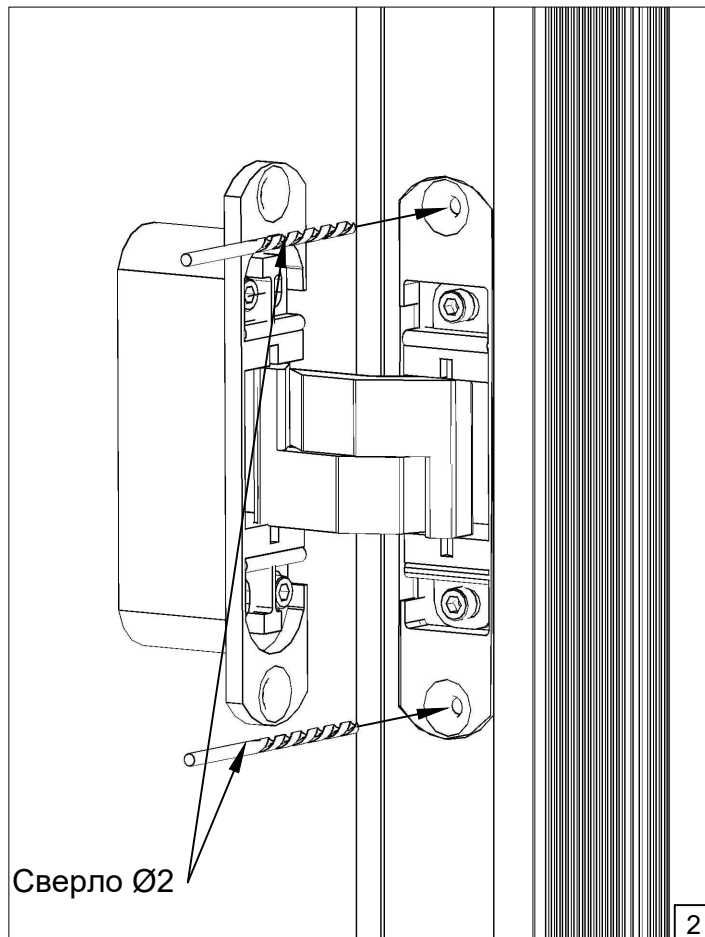
Ç
 Á Á Á Á



Á Á Á Á Á Á Á Á Á Á Á Á Á
 Á Á Á Á Á Á Á Á Á Á Á Á Á

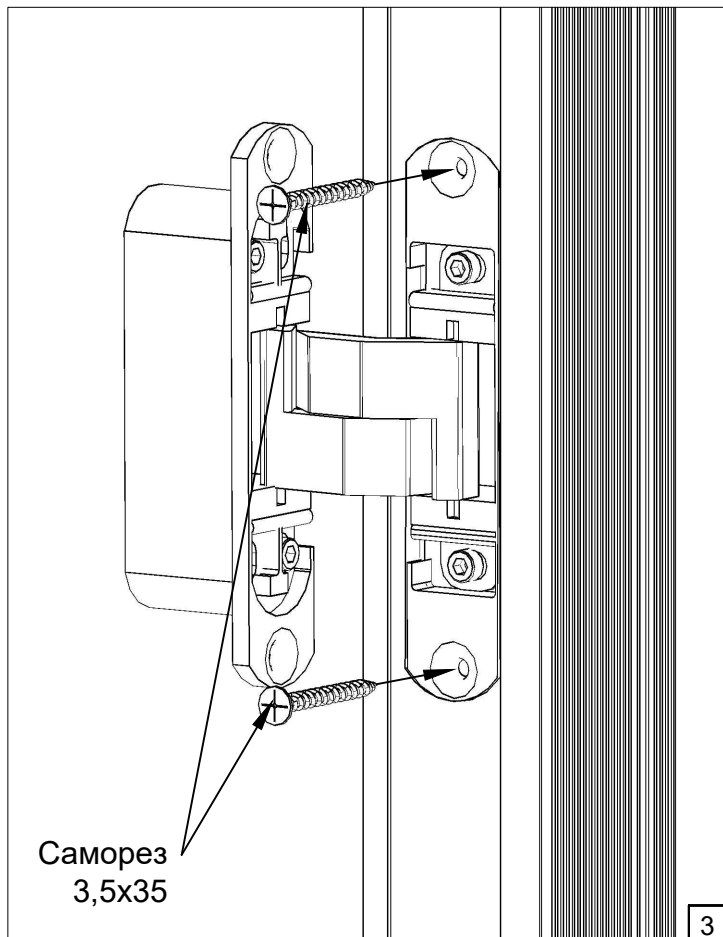


Проверка короба



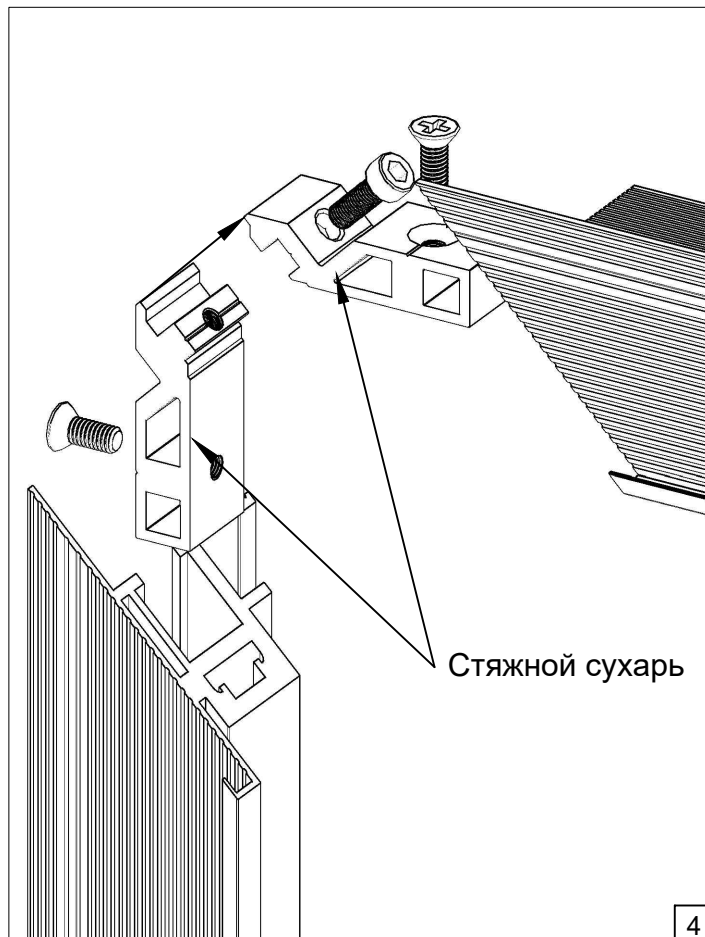
Сверло Ø2

Подготовьте отверстия для крепления петель



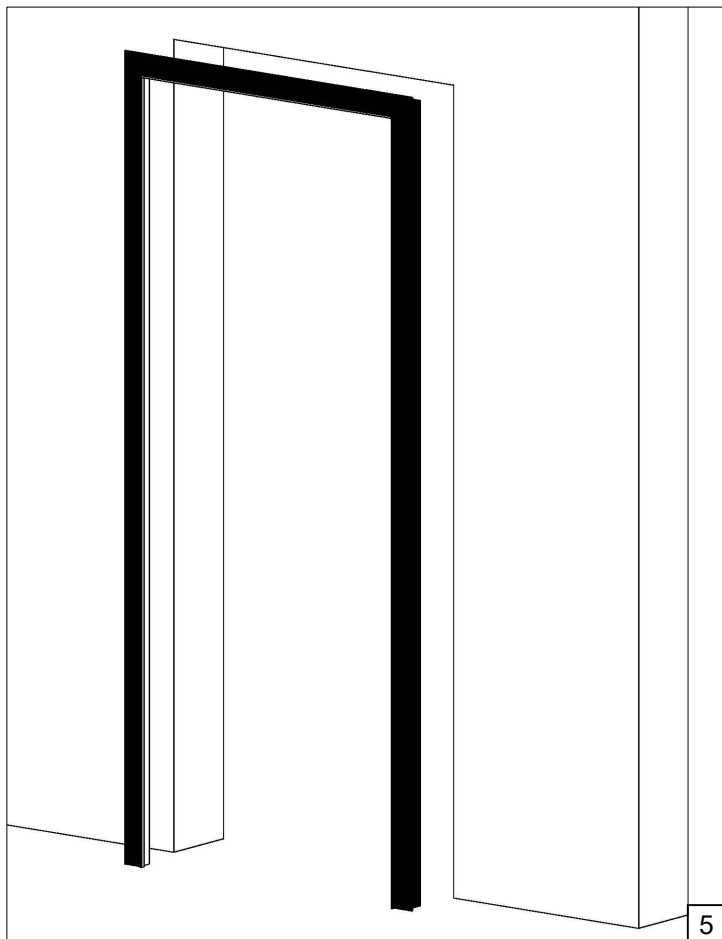
Саморез
3,5x35

Установите петли

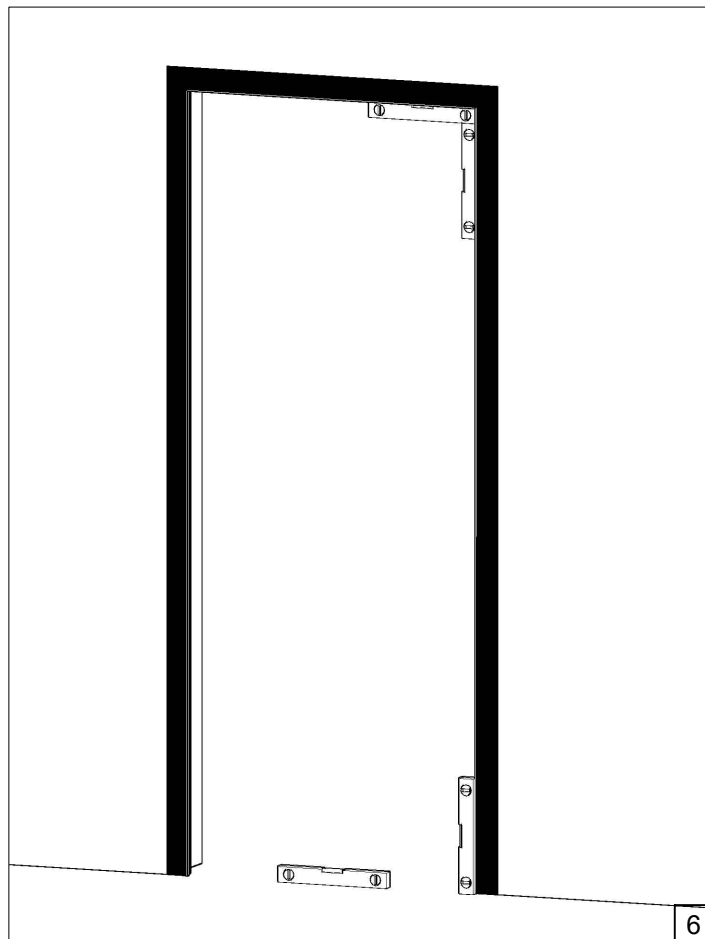


Стяжной сухарь

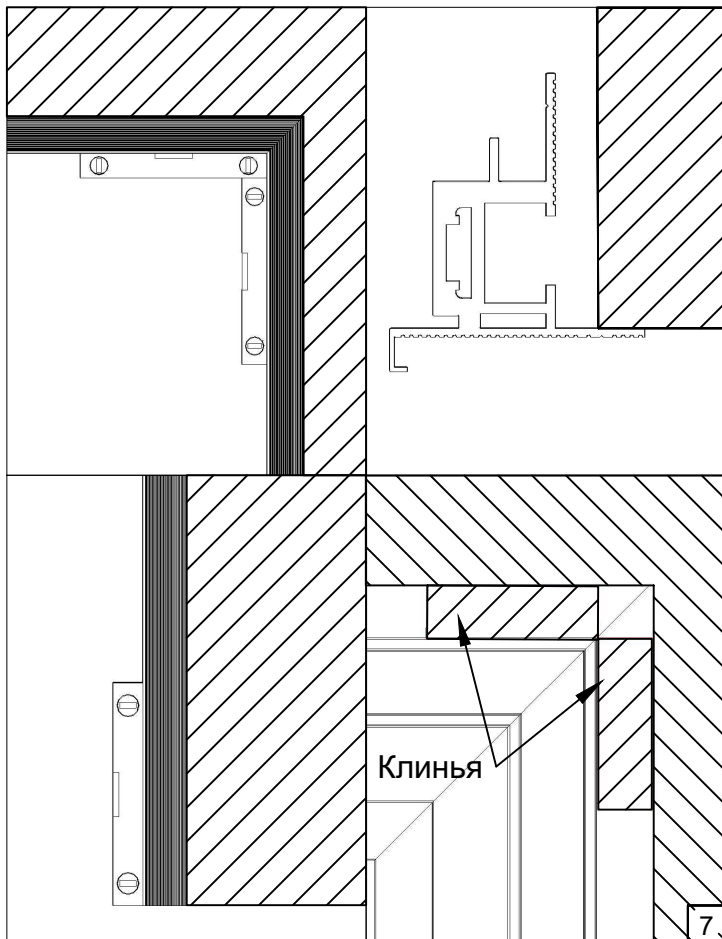
Сборка дверного короба



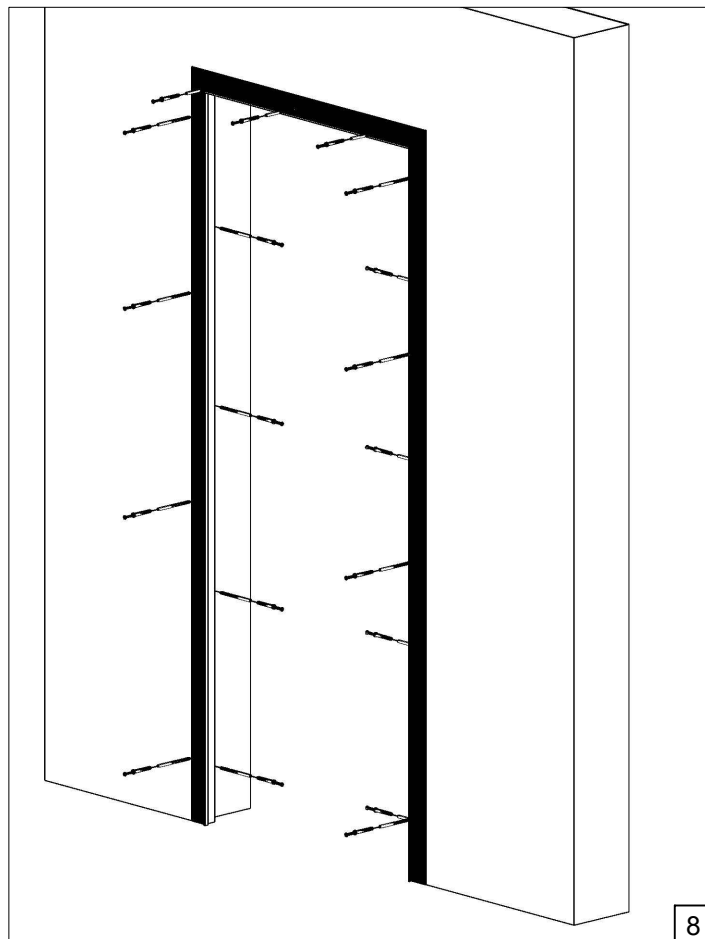
Установка дверного короба



Установка дверного короба



Установка дверного короба

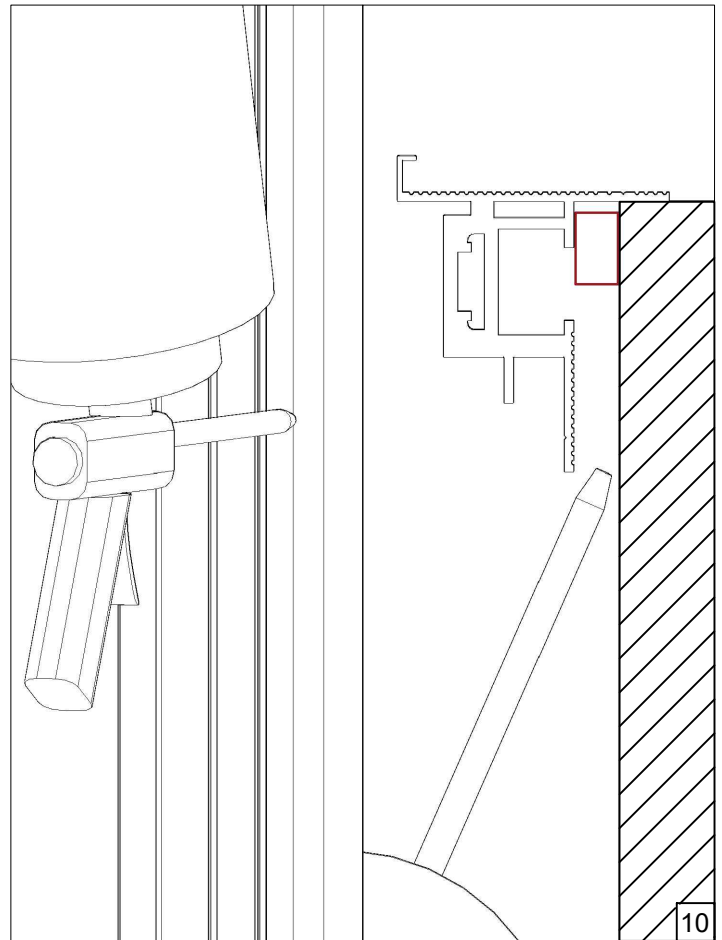


Крепление дверного короба



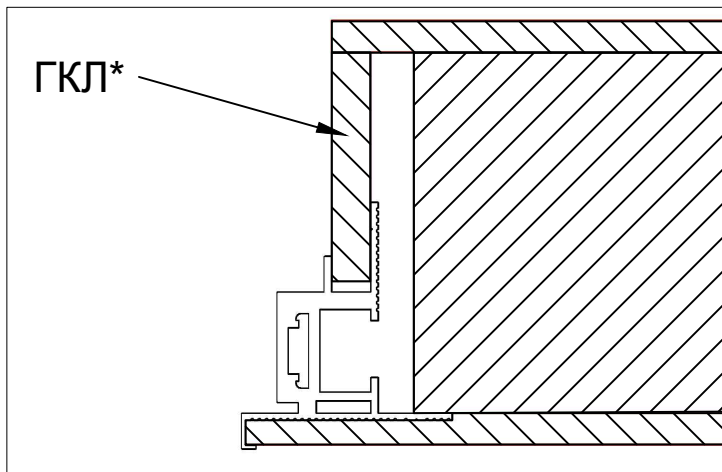
Крепление дверного короба

9



Запеньте монтажный шов при помощи монтажной пены
(Перед нанесением пены увлажните проем)

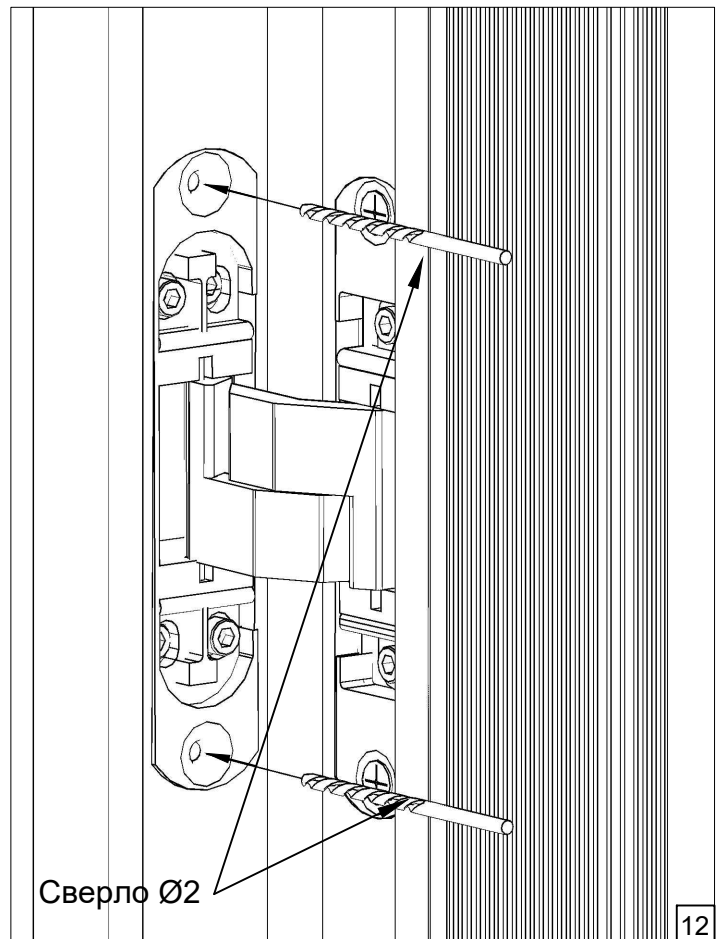
10



*Гипсокартонный лист

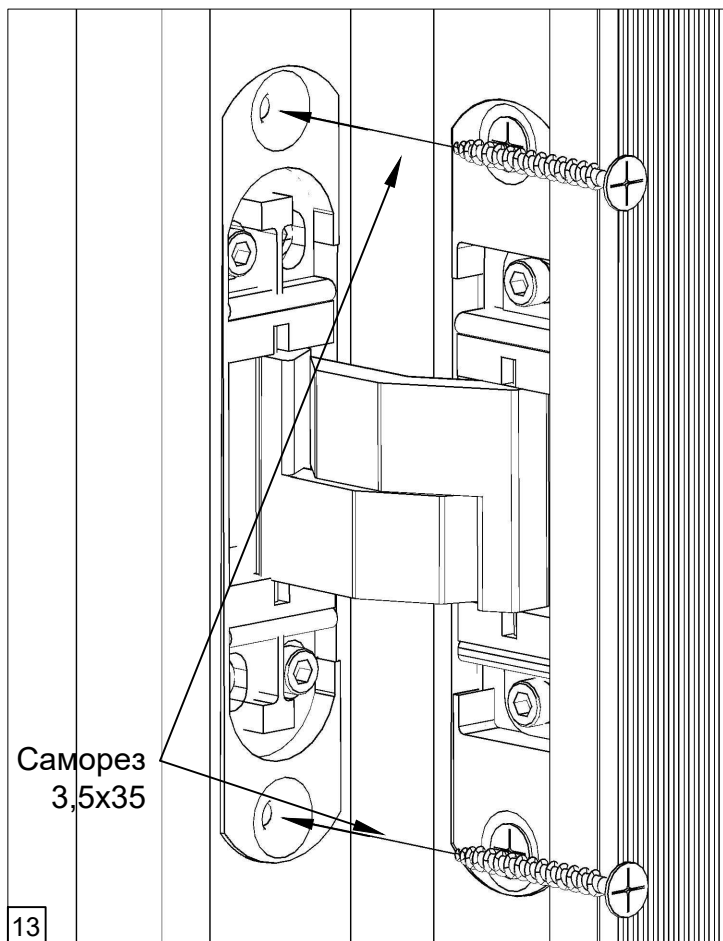
Варианты оформления проема

11



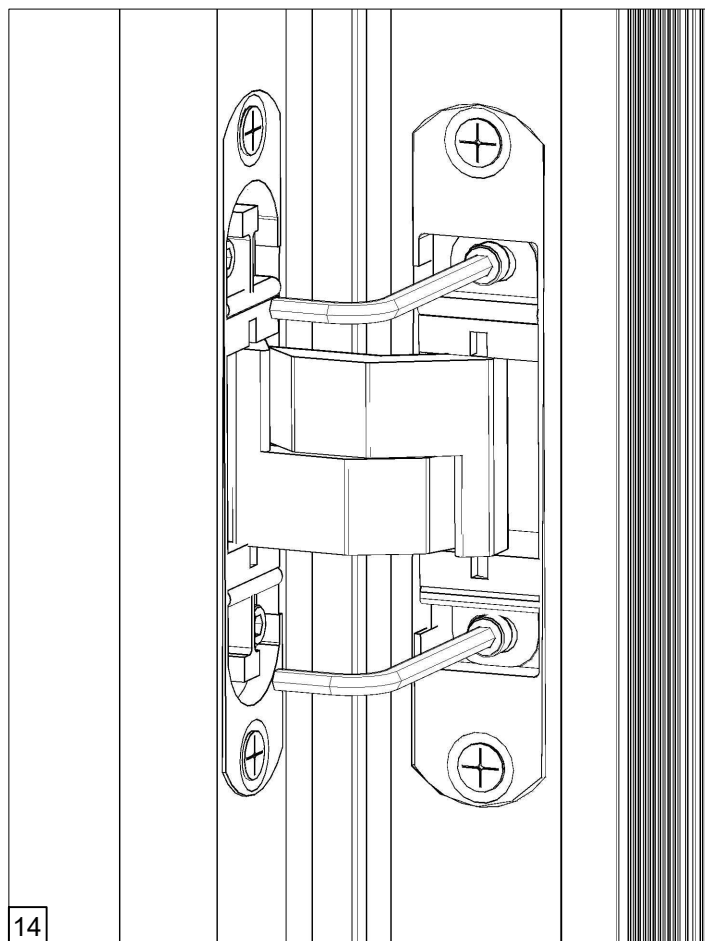
Подготовка отверстий для крепления петли

12



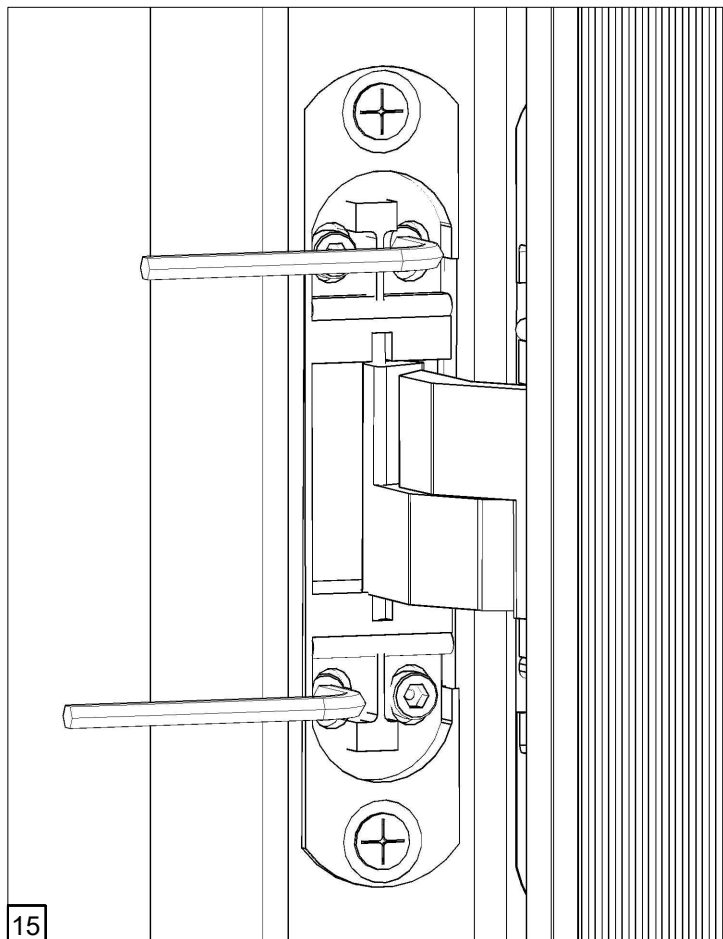
13

Установите петлю



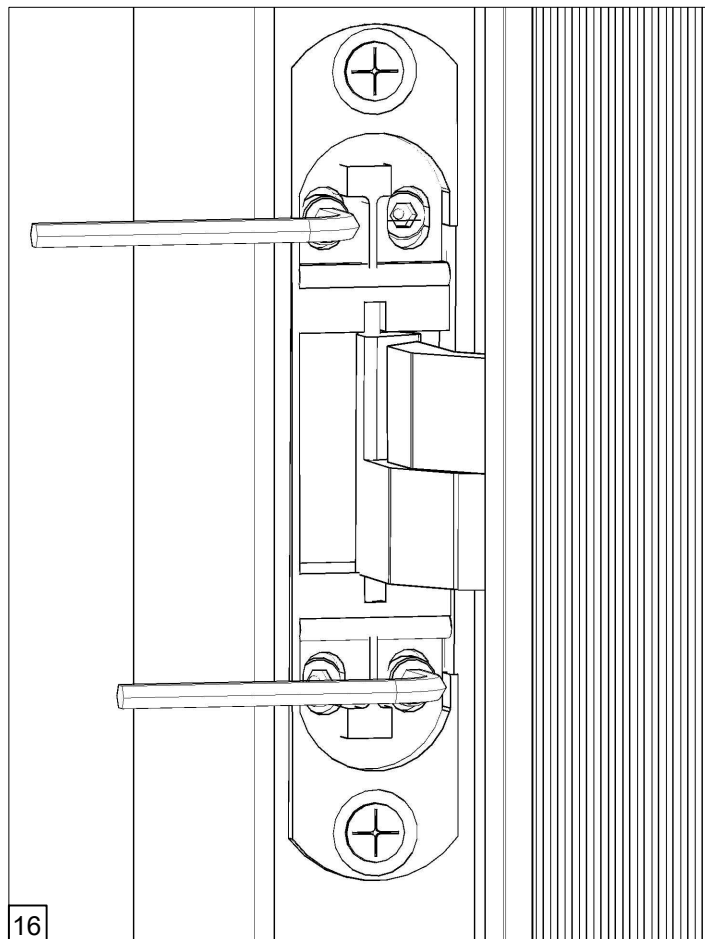
14

Регулировка петли по притвору
(AGB ECLIPSE 3.0)



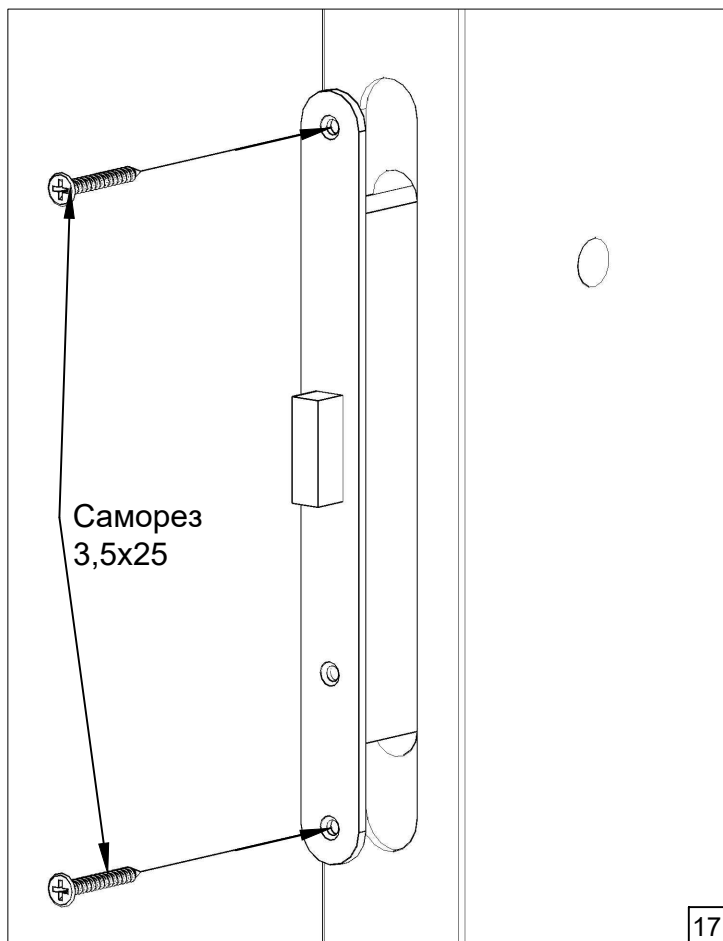
15

Регулировка петли по притвору
(AGB ECLIPSE 3.0)



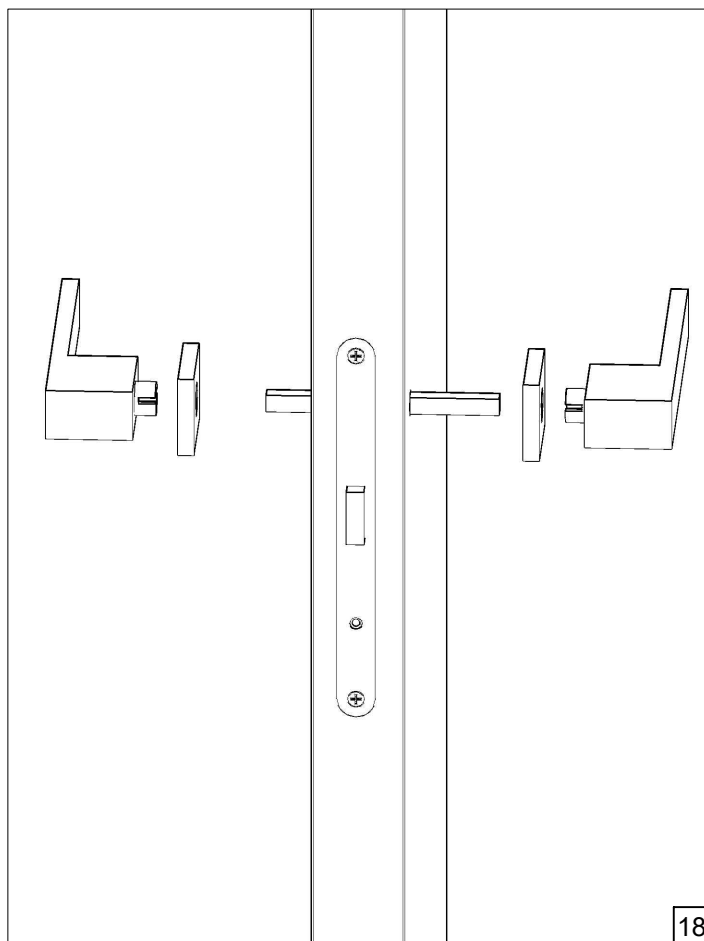
16

Регулировка петли по притвору
(AGB ECLIPSE 3.0)



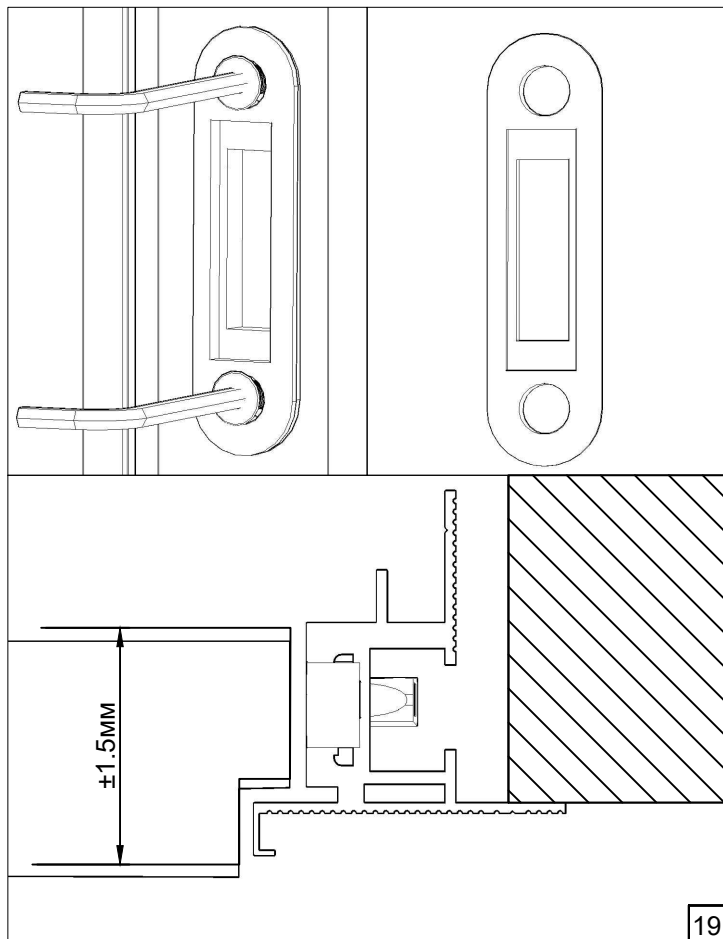
Установка замка

17



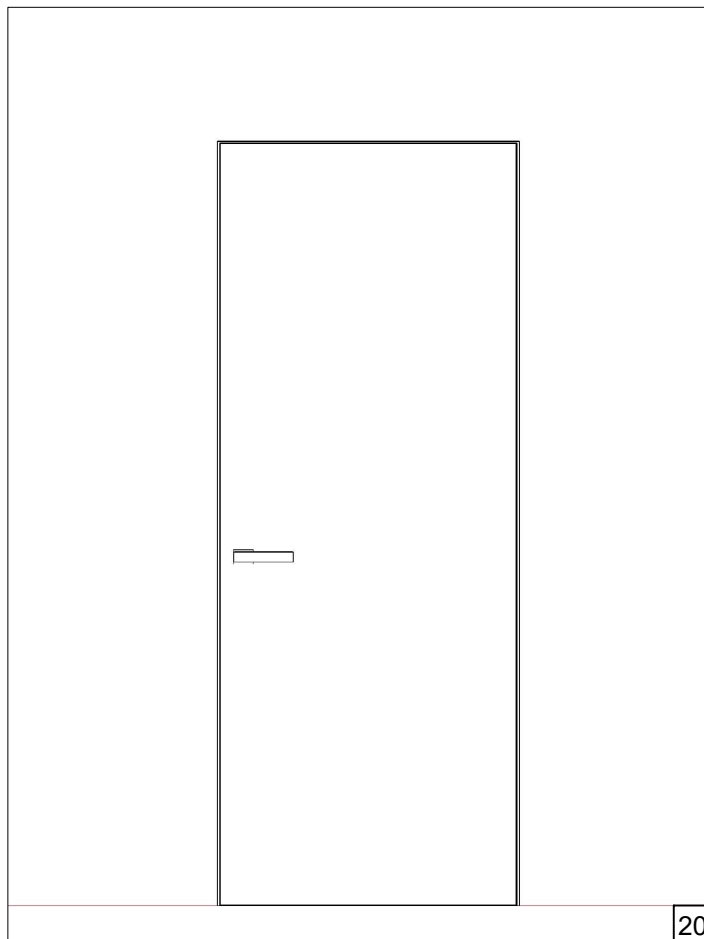
Установка ручки

18



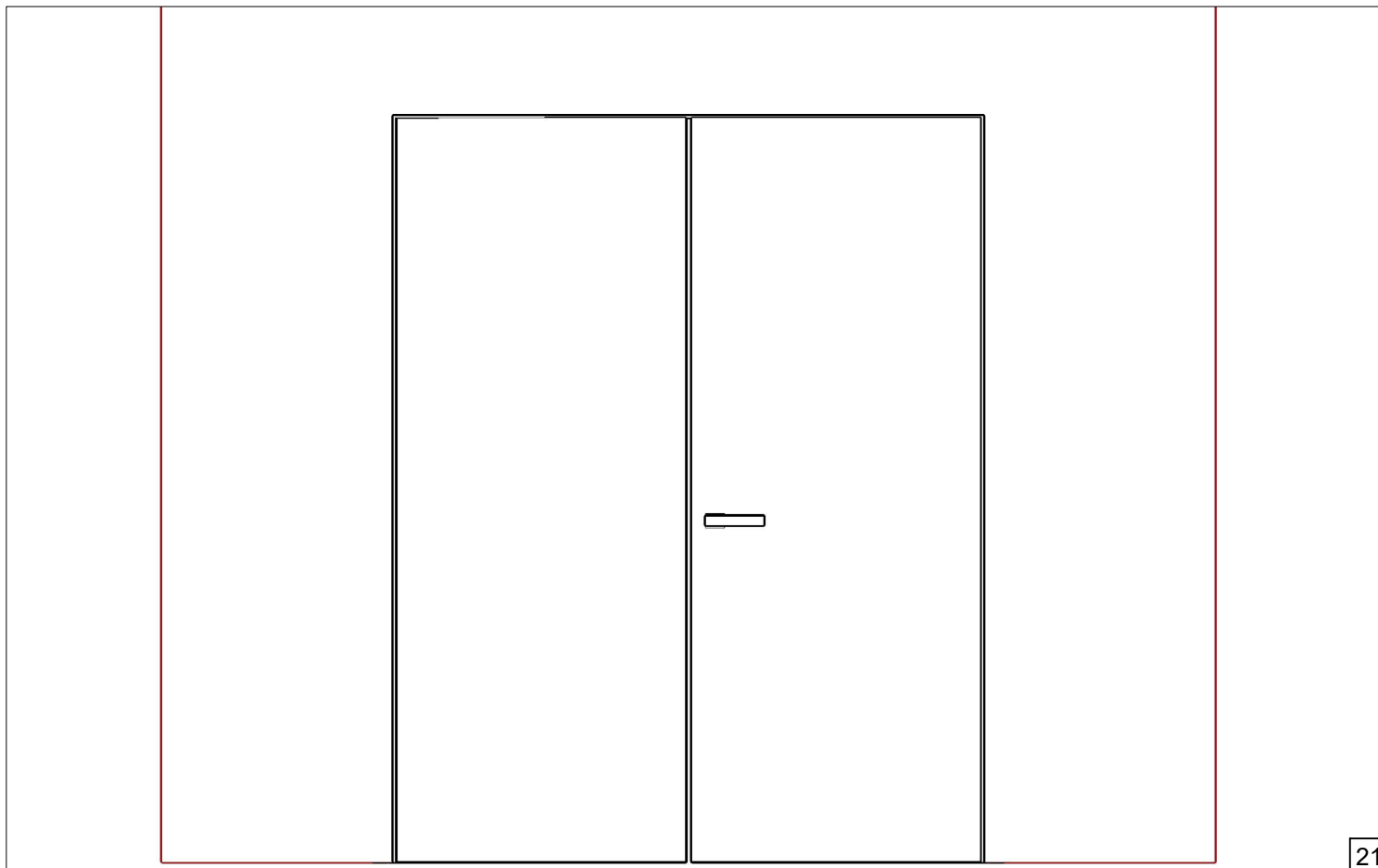
Установка и регулировка ответной планки

19



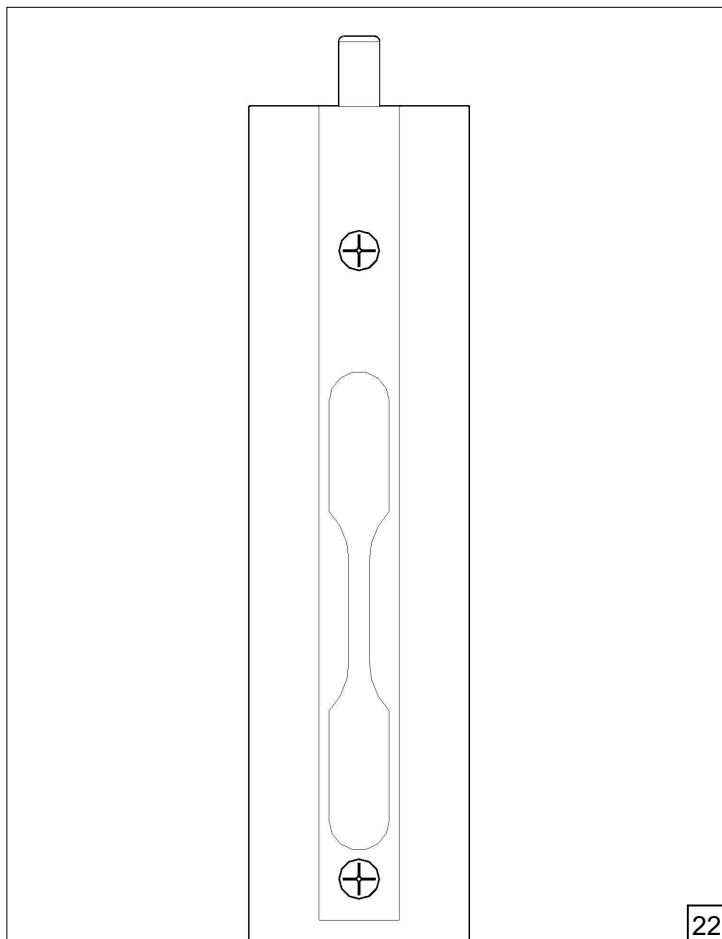
Установка завершена.
Приятной эксплуатации!

20



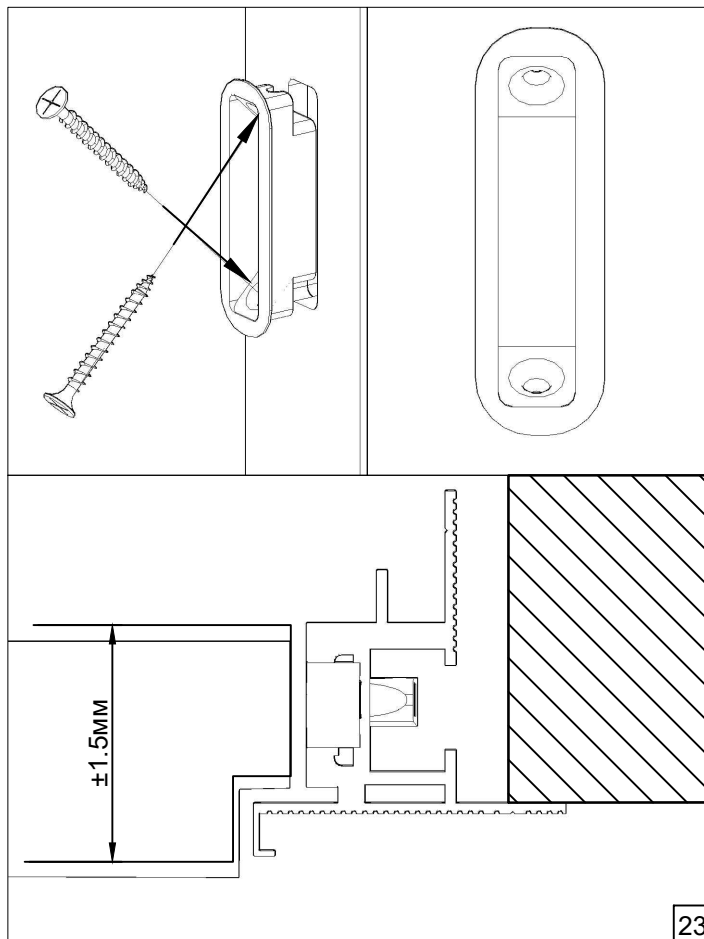
21

Установка распашных дверей



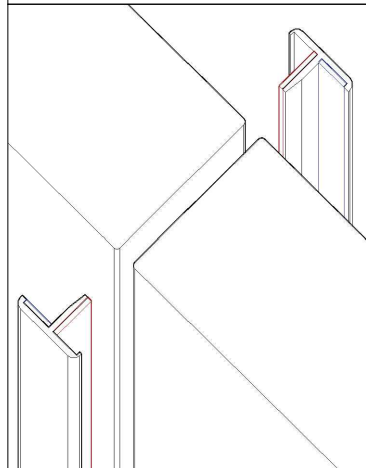
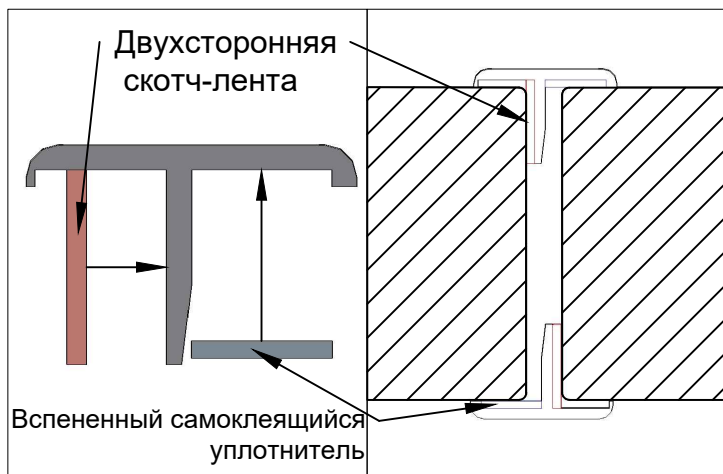
22

Ригель заранее установлен на фабрике



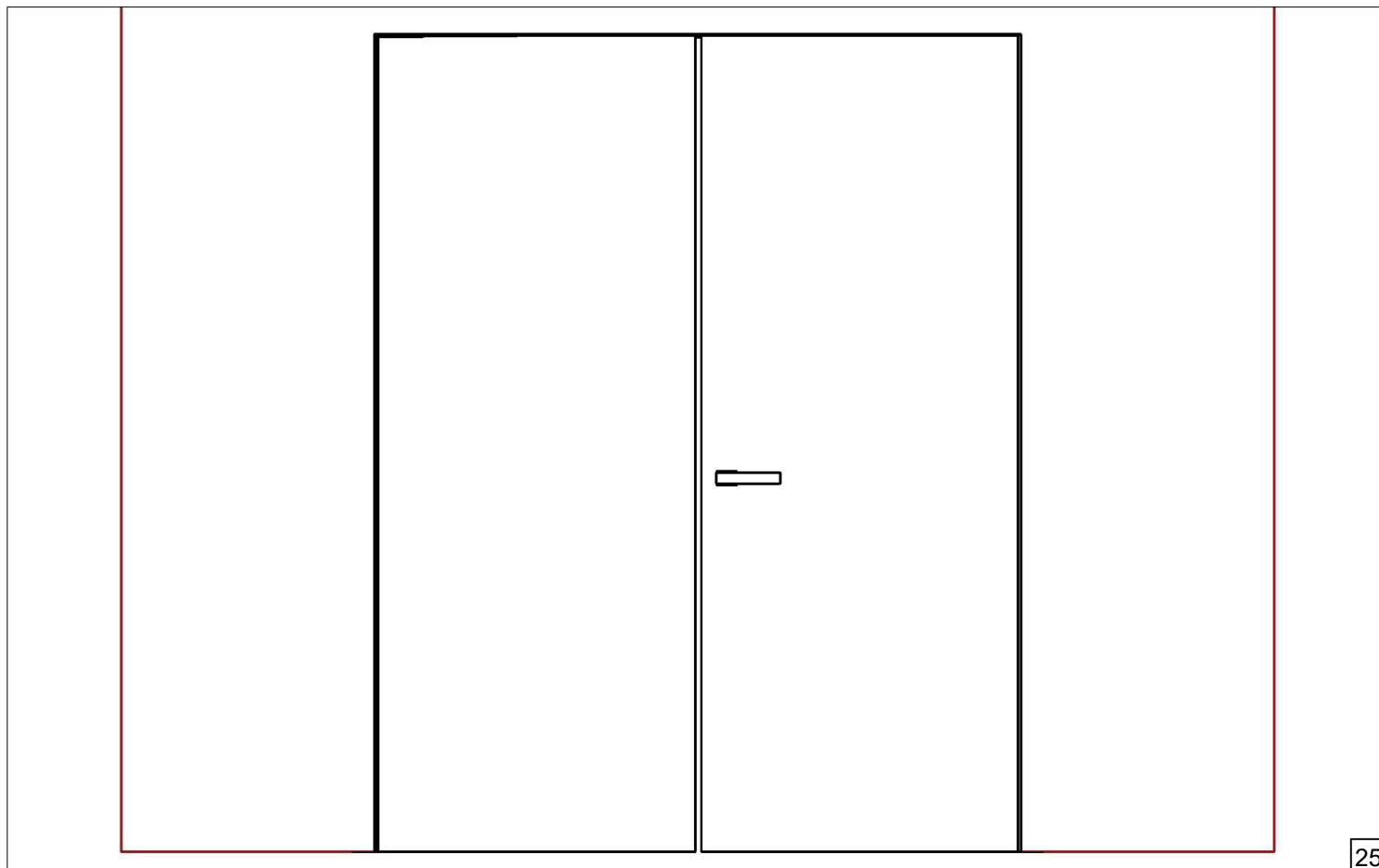
23

Установите ответную планку и отрегулируйте её.
В распашных дверях ответная планка устанавливается в неподвижное полотно



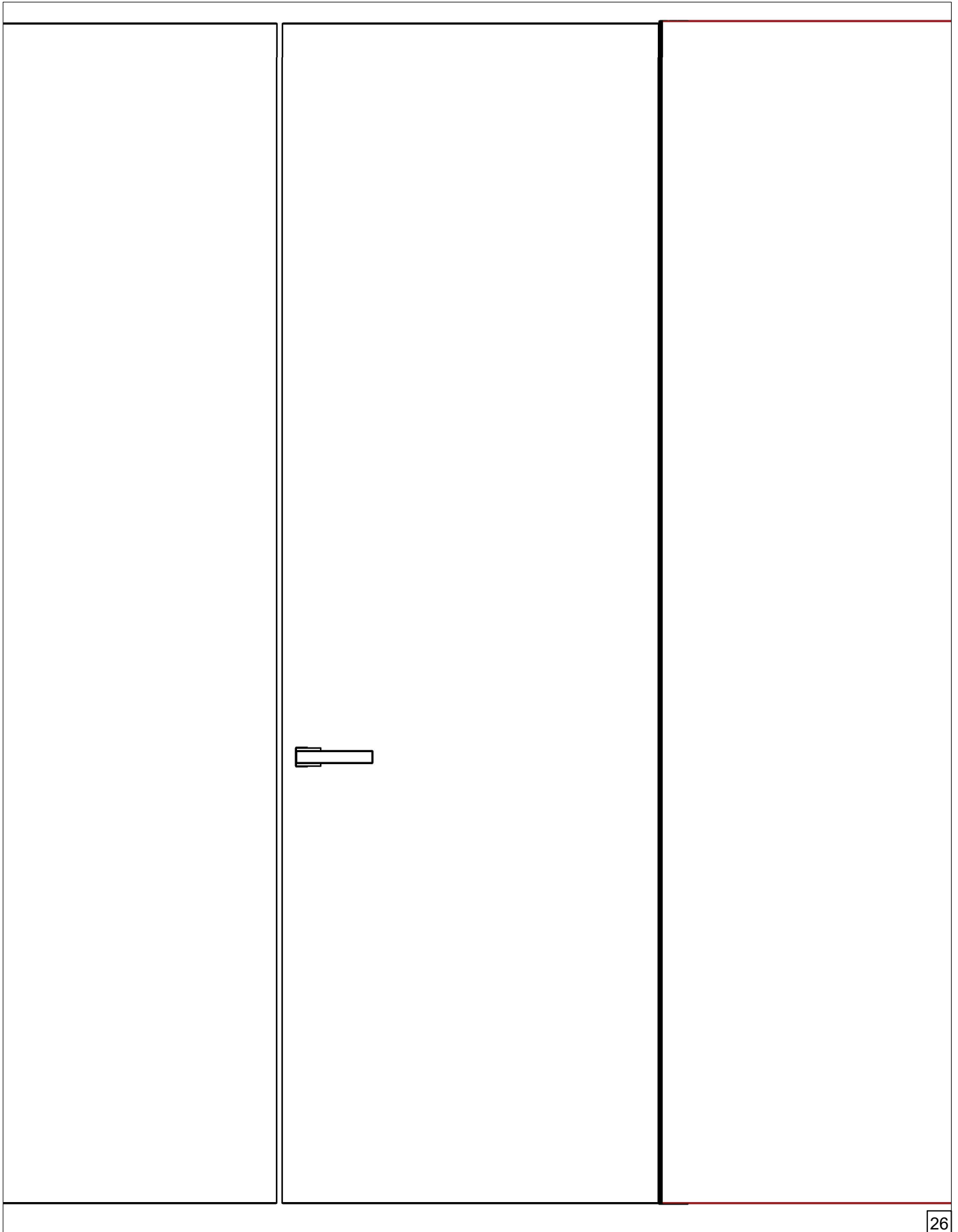
Установка притворной планки

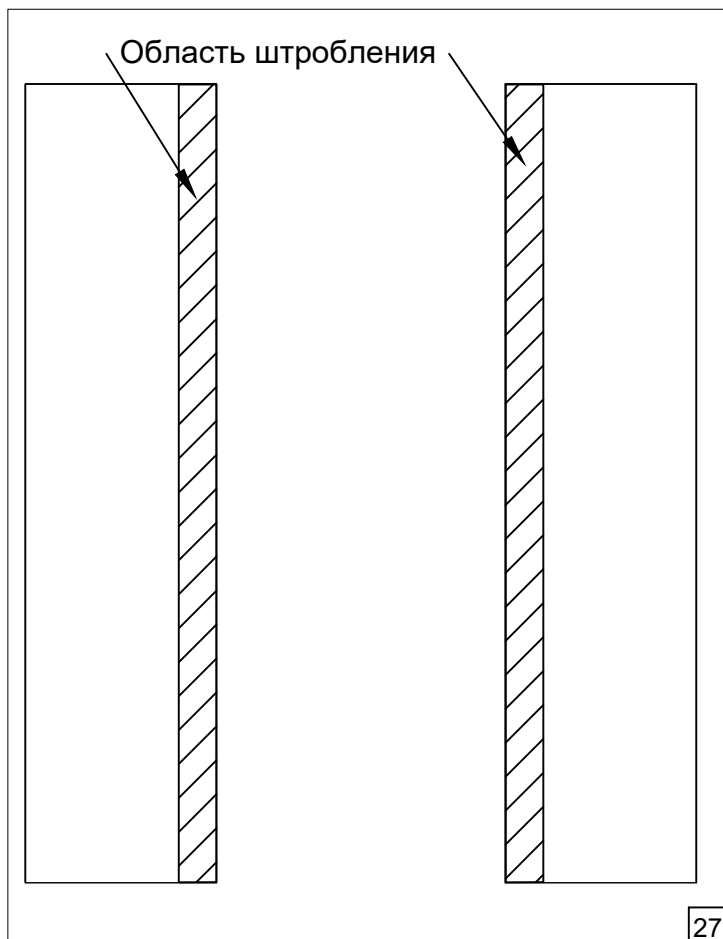
24



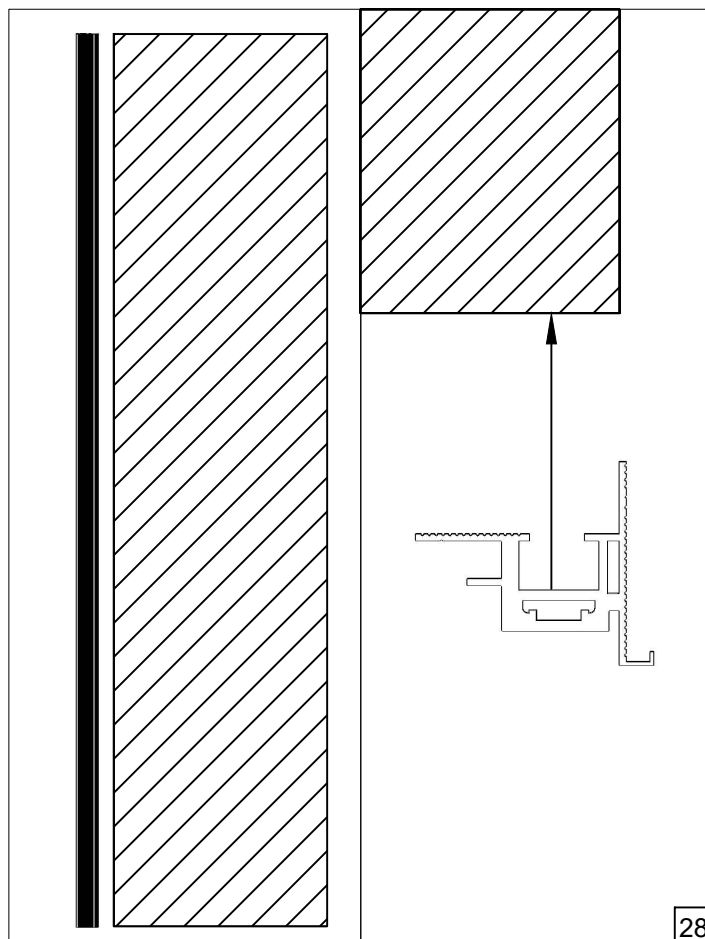
Установка завершена.
Приятной эксплуатации!

25

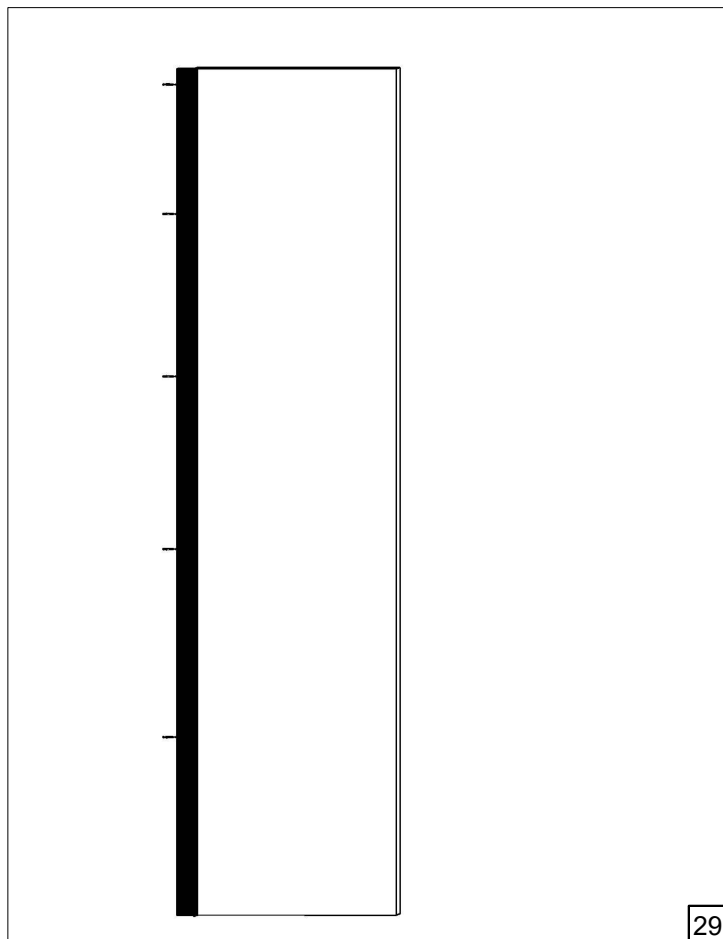




Подготовка проема



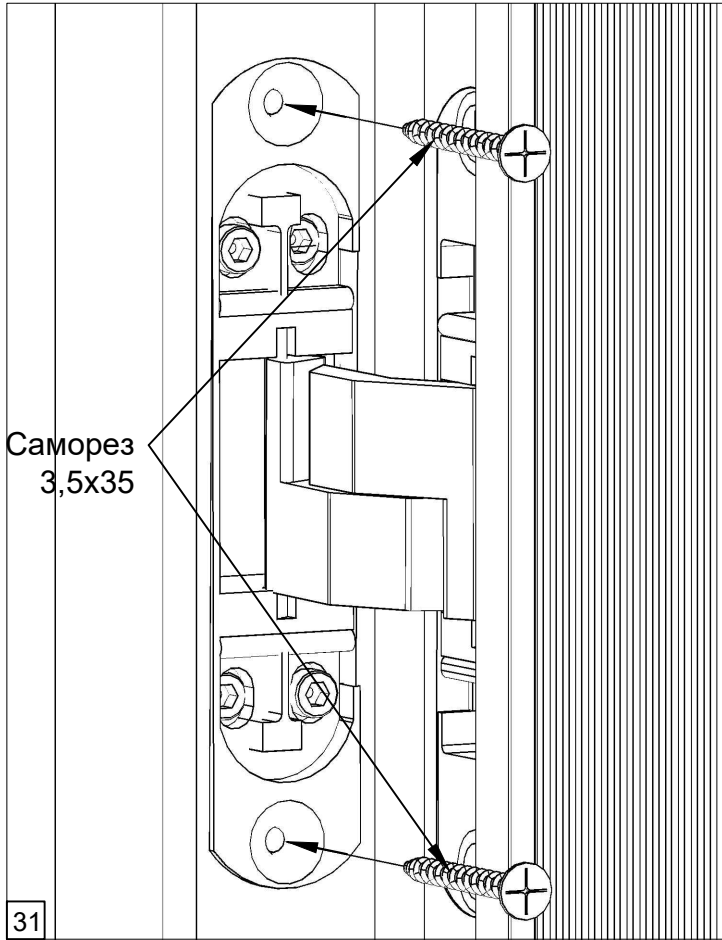
Установите створку с петлями в проём



Зафиксируйте створку в проеме

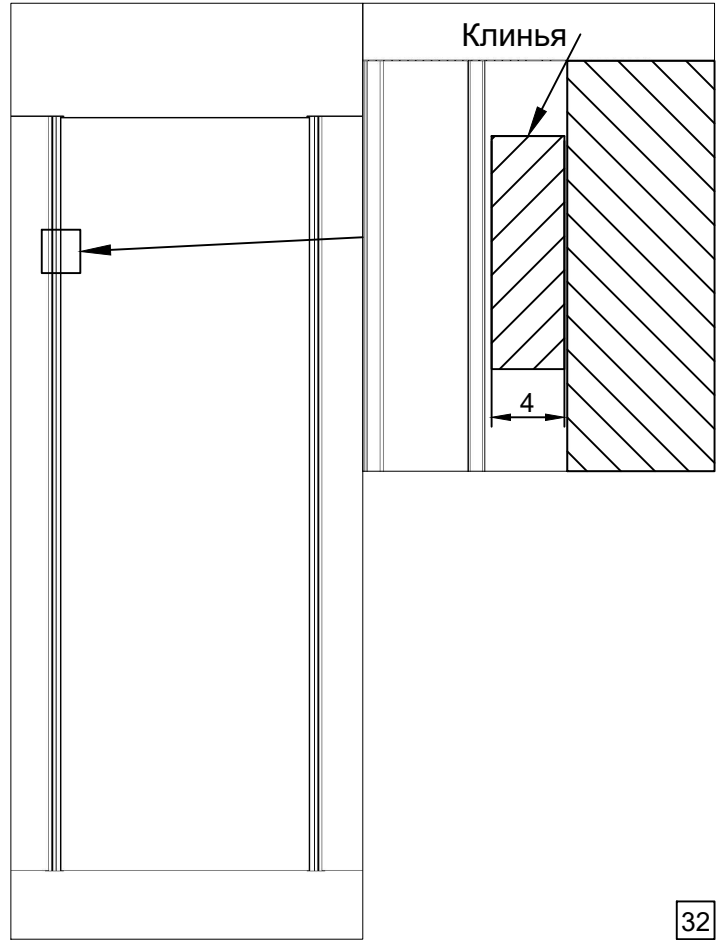


Подготовьте отверстия для крепления петель



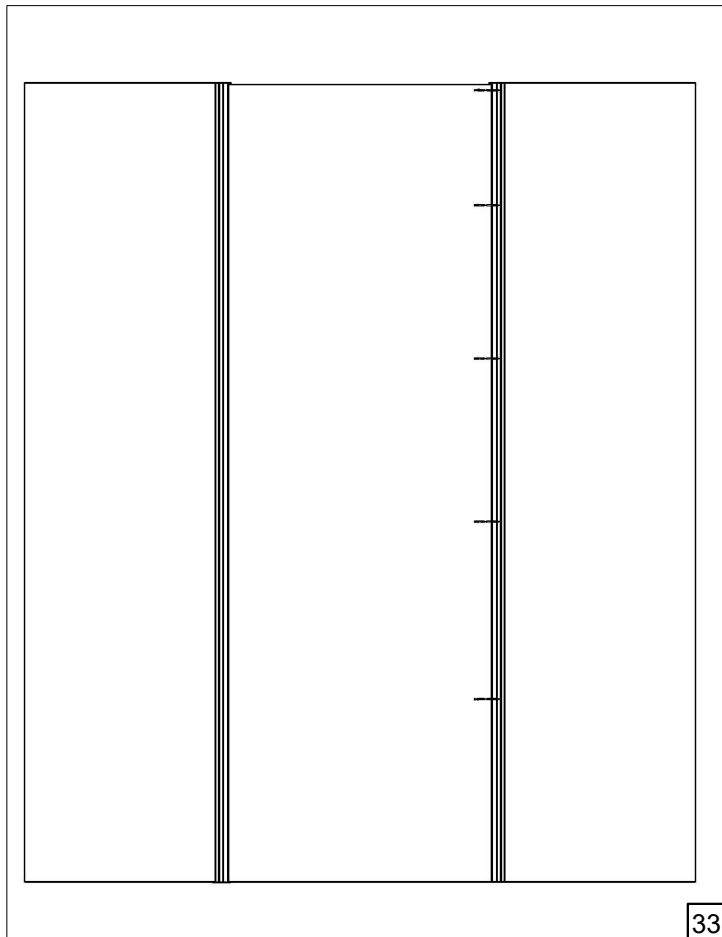
31

Установка петель в полотно



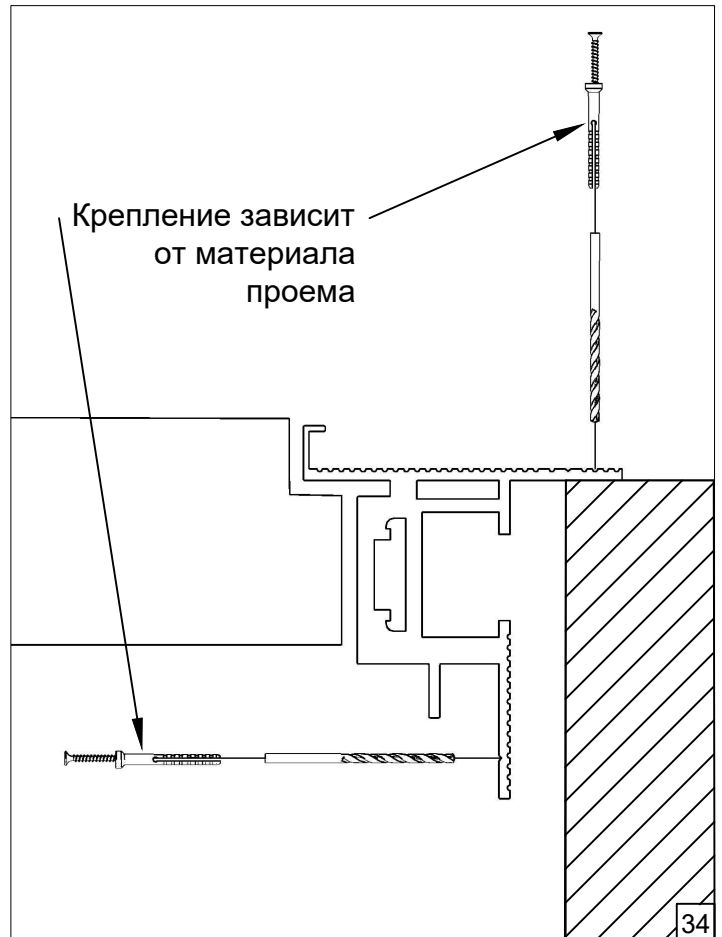
32

После установки полотна выставите зазор между полотном и стойкой при помощи клиньев шириной 4мм



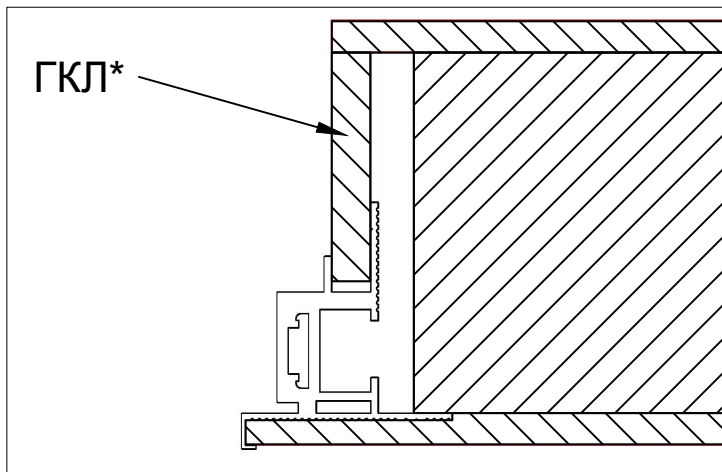
33

Закрепите вторую стойку



34

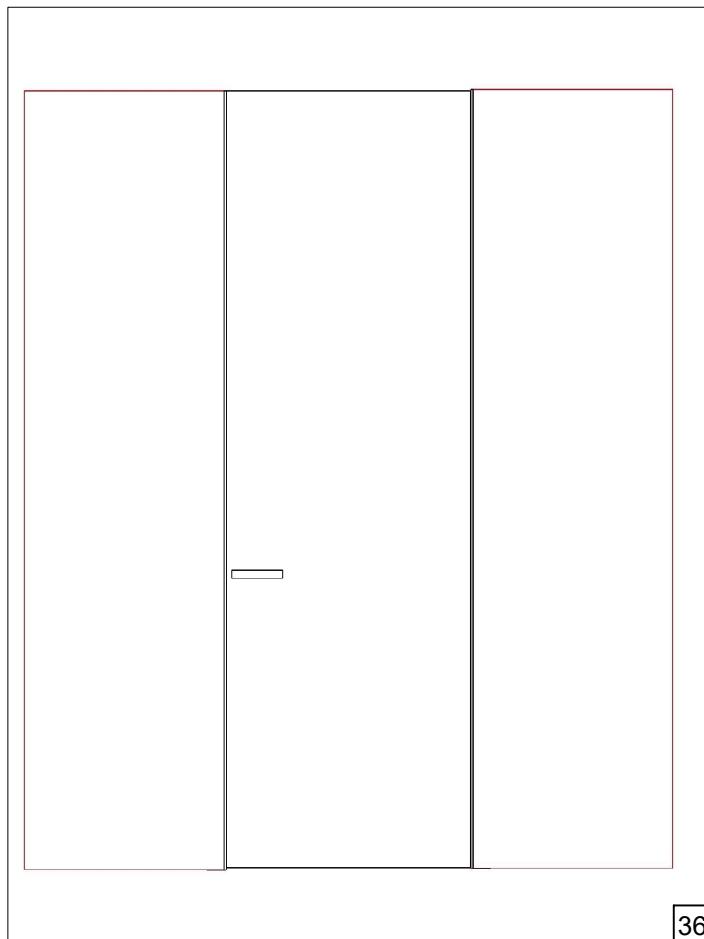
Закрепите вторую стойку



*Гипсокартонный лист

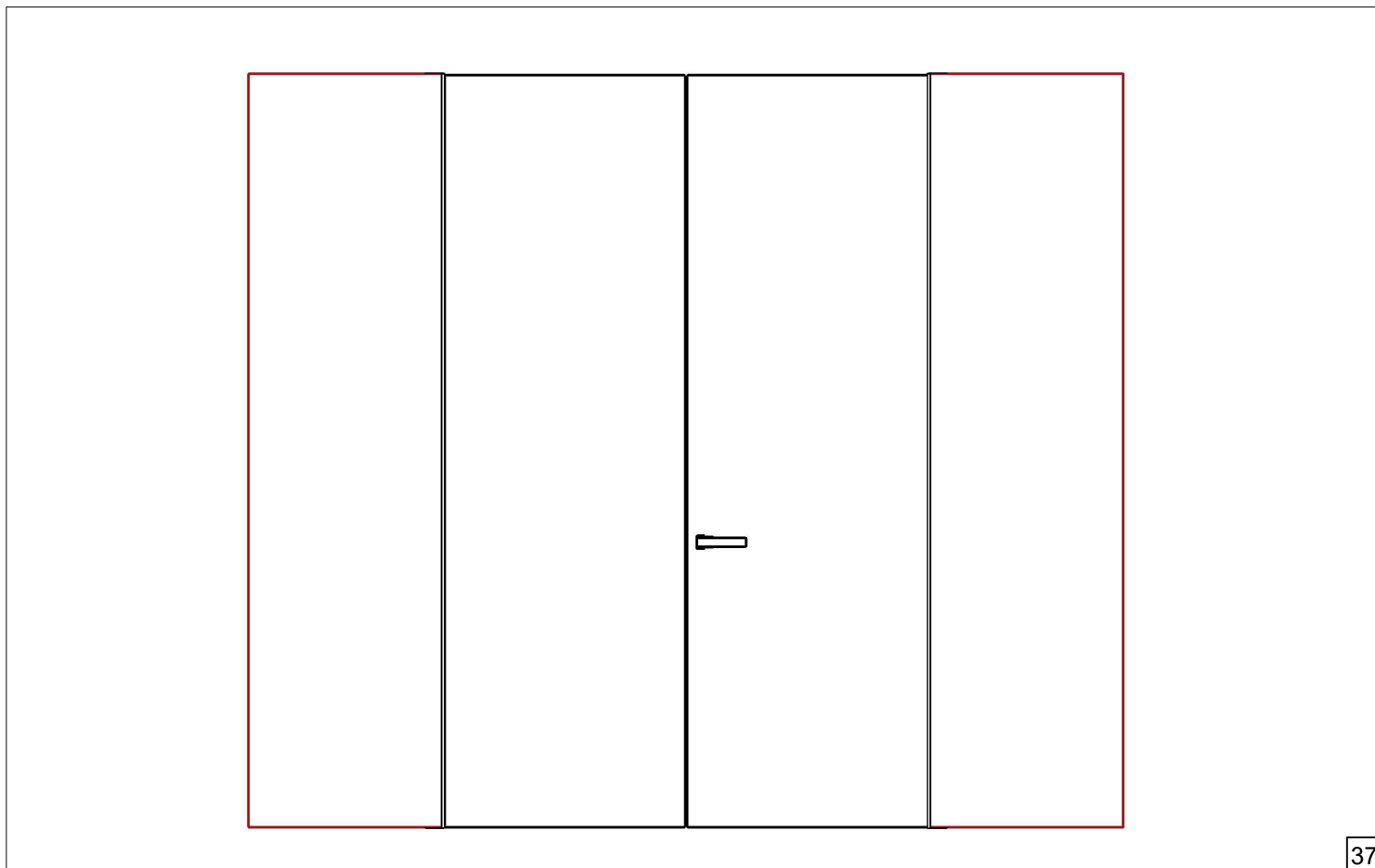
35

Варианты оформления проёма



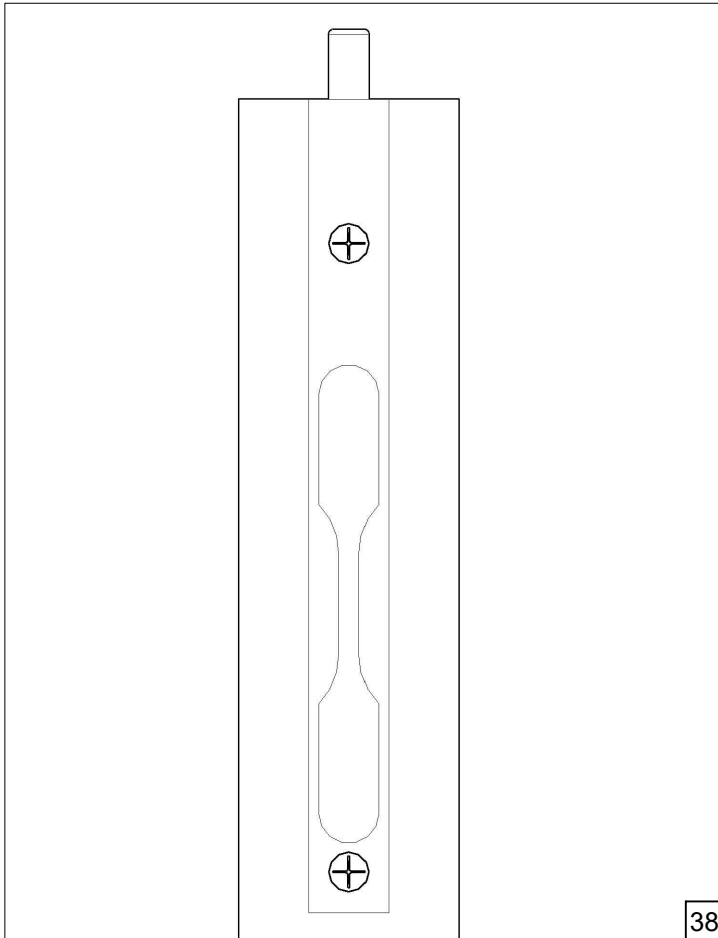
Установка завершена.
Приятной эксплуатации!

36



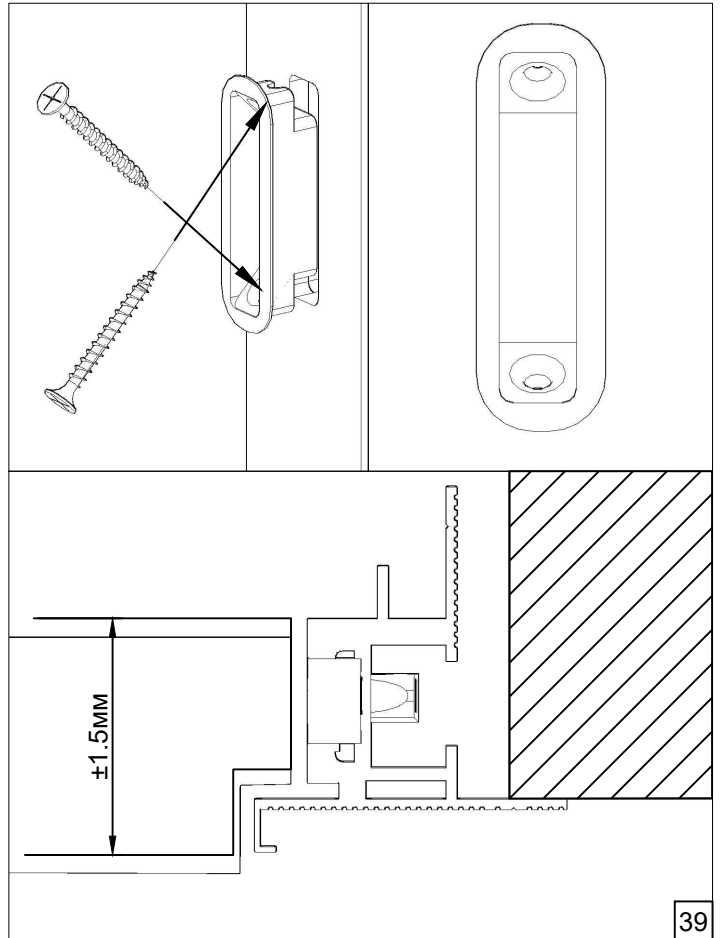
Установка распашных дверей

37



Ригель заранее установлен на фабрике

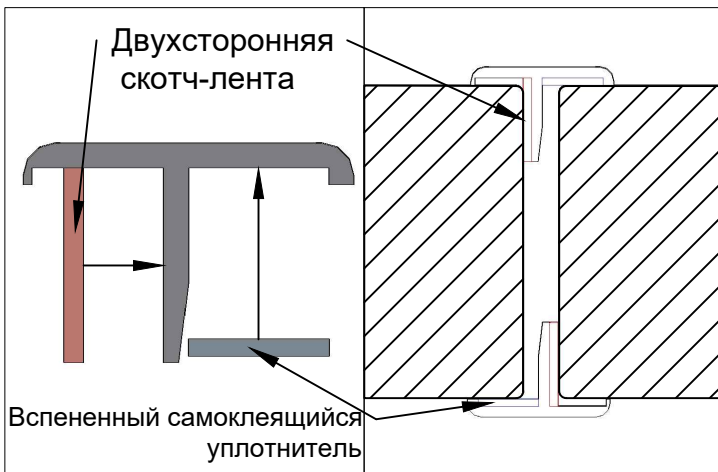
38



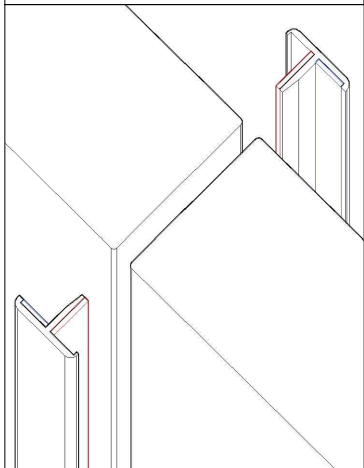
Установите ответную планку и отрегулируйте её.

В распашных дверях ответная планка устанавливается в неподвижное полотно

39

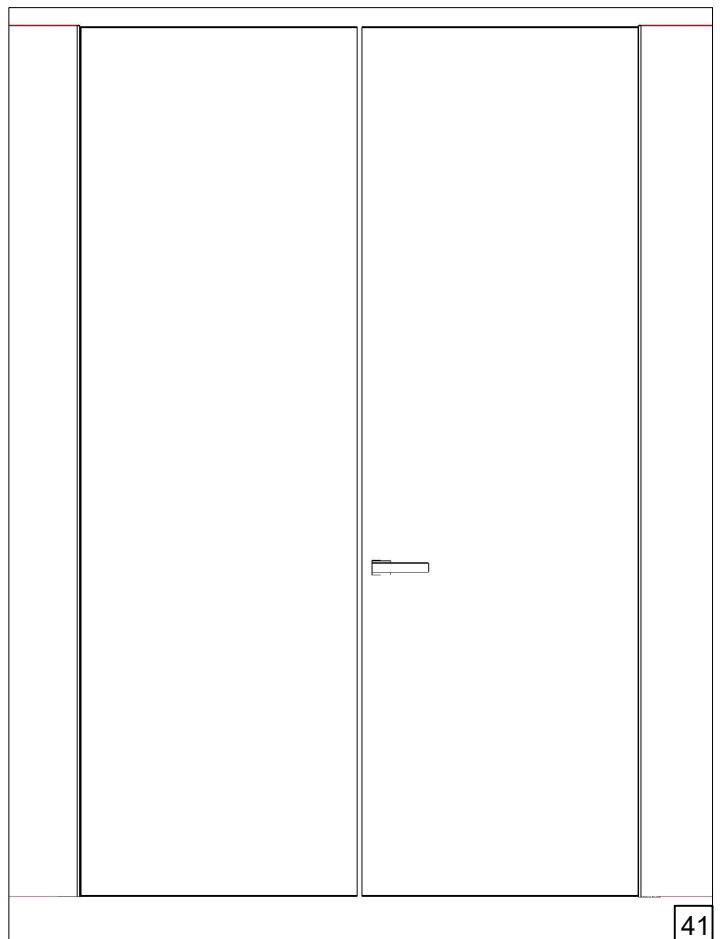


Вспененный самоклеющийся уплотнитель



Установка притворной планки

40



Установка завершена.
Приятной эксплуатации!

41