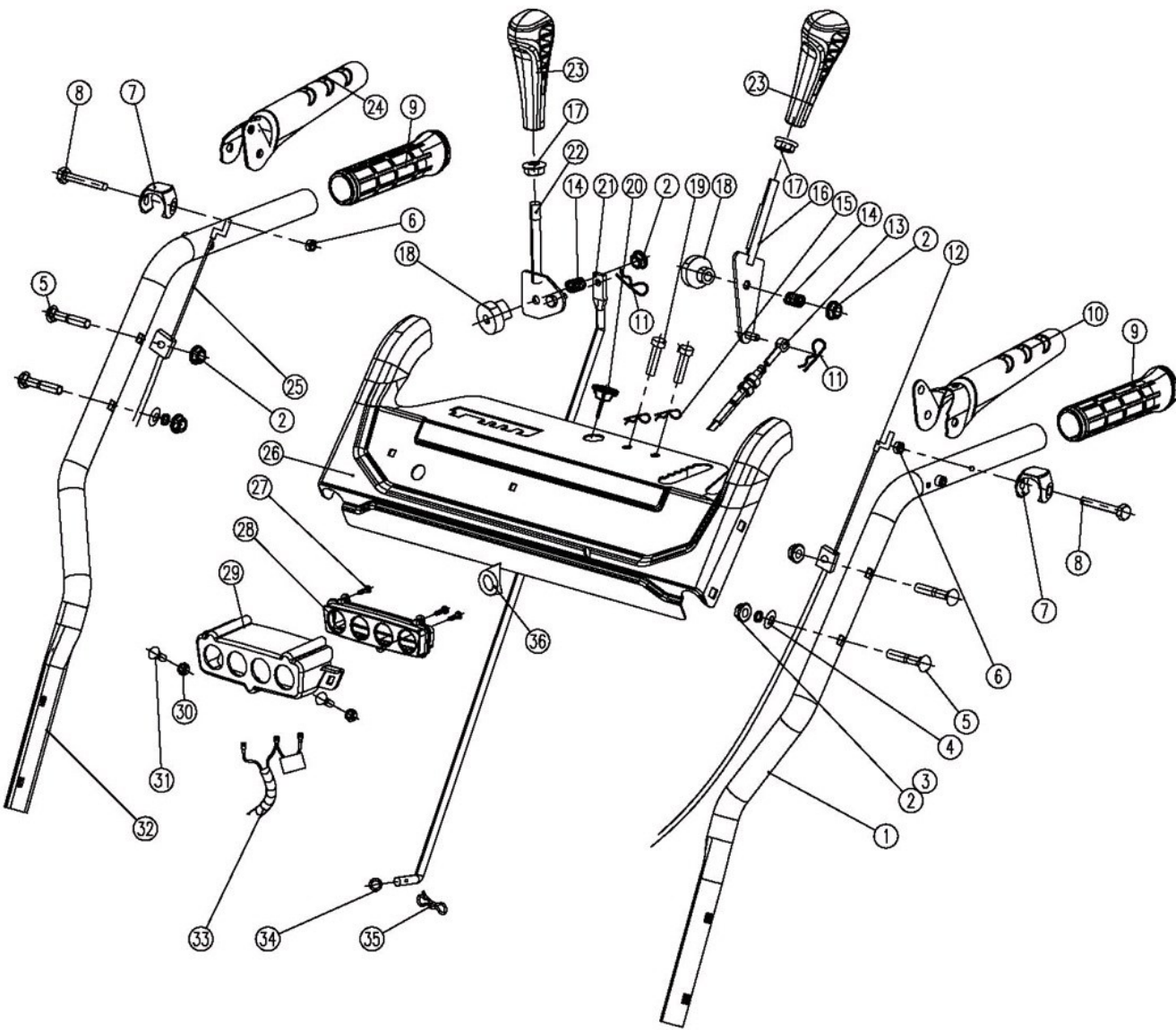


№	Артикул	Наименование	Кол
1	V10X660	Ремень V10×660	1
2	KCM22B-02A	Трансмиссия	1
3		Болт М8×20	4
4	KCW-03	Штифт 6×40	2
5	KCD24-02-03E	Колесо 14"	2
6	KCM22B-01-08	Втулка	2
7		Гайка	1
8	KCM22B-03	Гайка	1
9	KCM24D-3-3A	Тяга	1
10		Гайка	4
11		Болт М8×45	4
12		Шайба	4
13	KC30-20	Зажим	4
14		Шплинт	1
15	KCD24-11	Ограничитель ремня	1
16		Болт М8×25	2
17	KCD24-09H	Дефлектор в сборе	1
18	KCW004	Гайка	2
19	KCM22B-06	Кожух ремня	1
20	KCM24-2022	Дека	1
21	KCM22B-02-19	Пружина	1

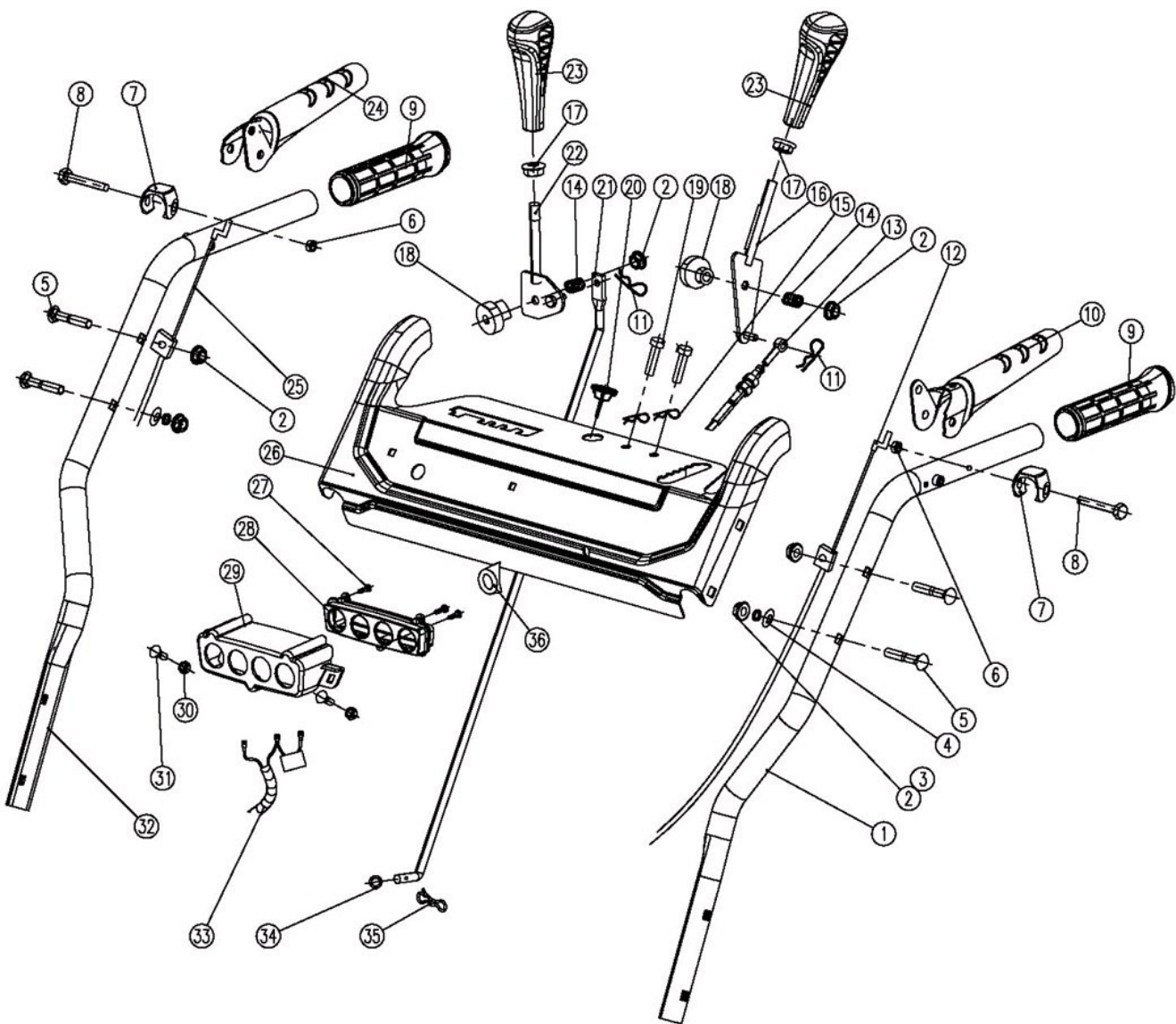
Снегоуборщик		Модель
		ST6563E
Technical department		Assembly drawing
Engineer, chief designer		John Emerson Jr.
DYNAMIC DRIVE EQUIPMENT, USA		Page 1



№	Артикул	Наименование	Кол
1	KCD21-03-02	Ручка левая	1
2		Гайка	6
3		Шайба	2
4		Шайба	2
5		Болт М8×40	4
6		Гайка	2
7	KC21-03C-08	Кронштейн	2
8	KC21-03C-2	Винт	2
9	KC20-03C-05	Рукоятка	2
10	KC21-03C-06B	Рычаг	1
11		Шплинт	2
12	KCM22B-02-09A	Тросик хода	1
13	KCM24D-3-1	Тросик дефлектора	1
14	KCD26-06-2	Пружина	2
15	KC55-29	Шплинт	2
16	KCM24D-3-2	Рычаг дефлектора	1
17		Винт	2
18	KCM24D-3-5-3	Втулка	2
19	KC21-01-03	Штифт	2
20	HY64	Выключатель	1
21	KCM24D-3-3	Тяга	1
22	KCM24D-3-4	Рычаг хода	1
23	KC30-03(M1)-2	Рукоятка	2
24	KC21-03C-04B	Рычаг	1
25	KCM22B-05A	Тросик включения шнеков	1
26	KCM24D-3-5	Панель	1
27		Винт ST4.2×13-F	3
28	KC30-03-11(M4)	Фара	1
29	KCM24D-3-6	Кожух	1
30		Гайка	2
31		Болт М8×40	2

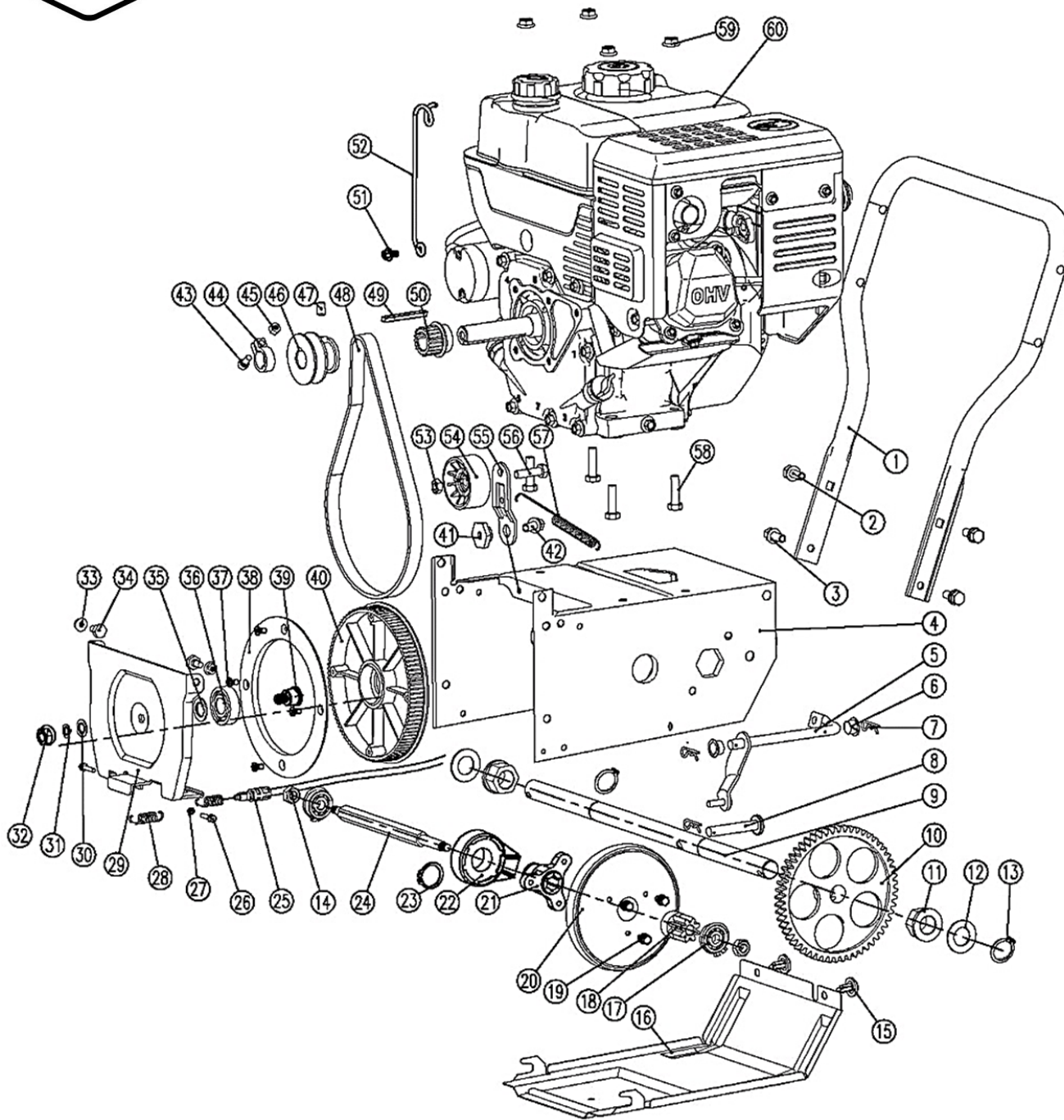
Снегоуборщик		Модель
		ST6563E
Technical department		Assembly drawing
Engineer, chief designer		John Emerson Jr.
DYNAMIC DRIVE EQUIPMENT, USA		Page 2

DDE



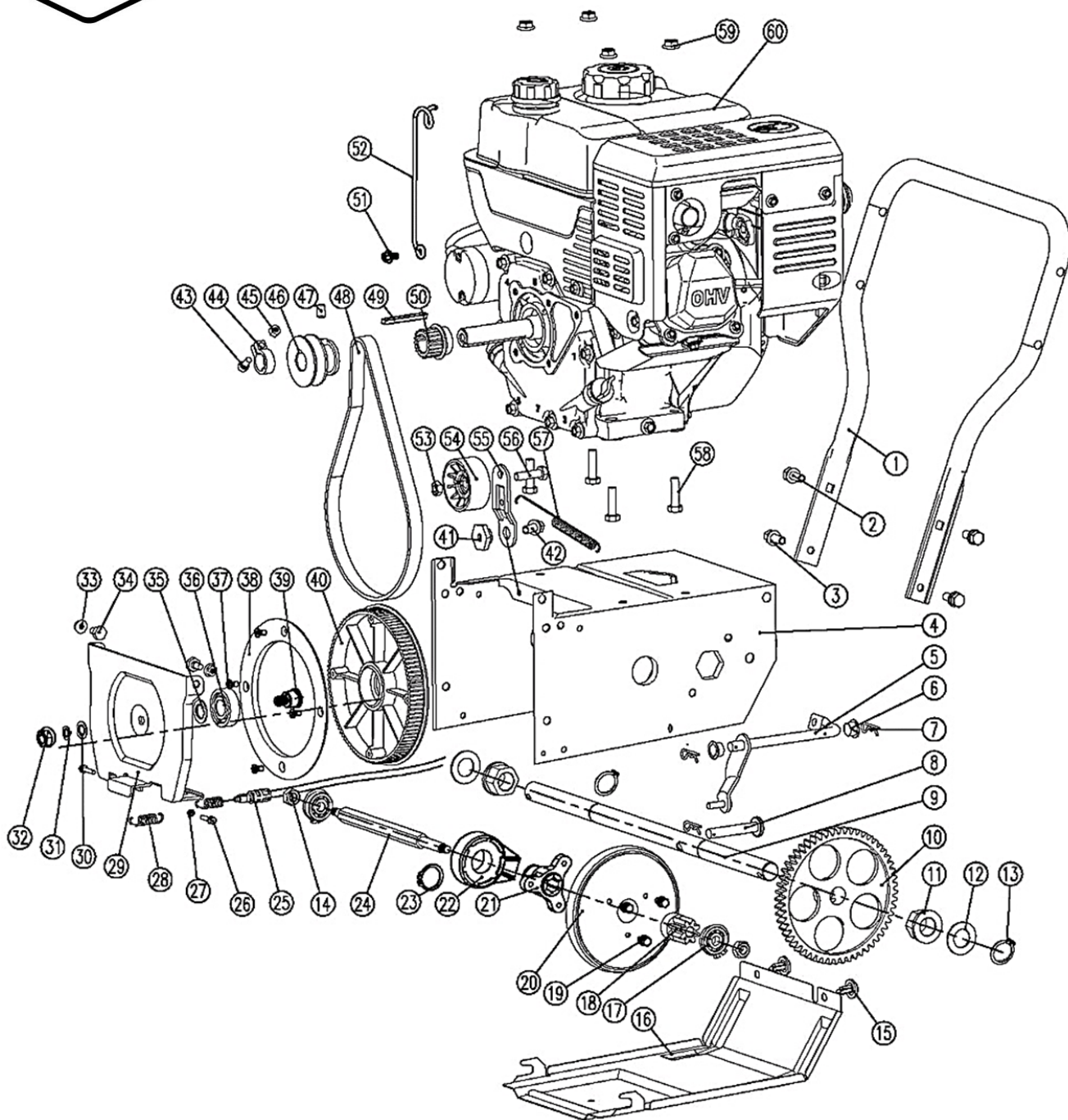
№	Артикул	Наименование	Кол
32	KCD21-03-04	Ручка правая	1
33	KC21-03-11A	Провод	1
34		Шайба	1
35	KC55-29	Шплинт	1
36	KCM24D-3-7	Втулка	1

Снегоуборщик		Модель	
		ST6563E	
Technical department		Assembly drawing	
Engineer, chief designer		John Emerson Jr.	
DYNAMIC DRIVE EQUIPMENT, USA			Page 3



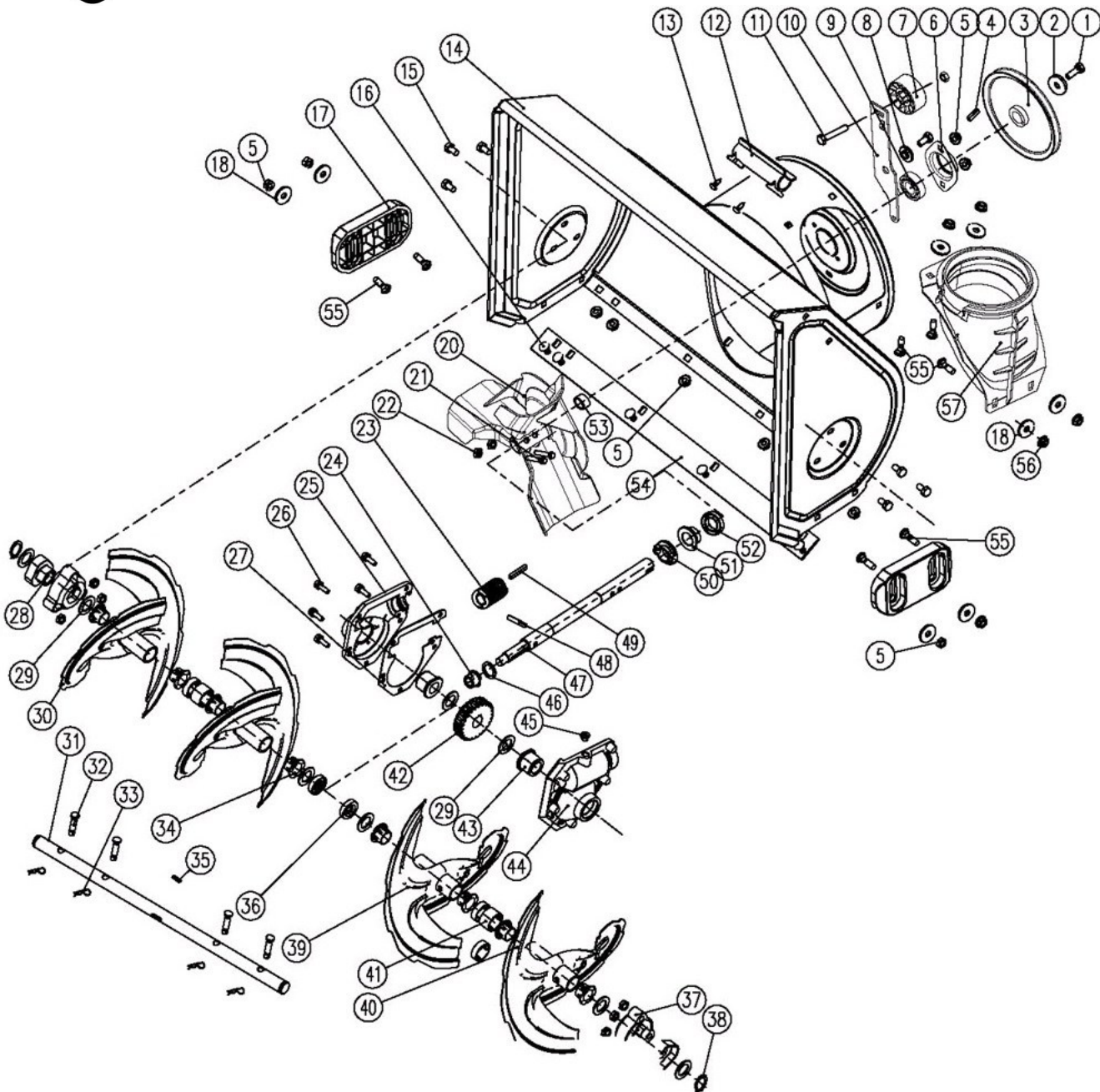
№	Артикул	Наименование	Кол
1	КСМ22А-0	Ручка нижняя	1
2		Болт М8×45	2
3		Болт М8×20	2
4	КСМ22В-02-01А	Корпус	1
5	КСМ22В-02-02	Рычаг	1
6	КСМ22В-02-03	Втулка	2
7		Шплинт	3
8		Штифт	1
9	КСМ22В-02-04	Вал	1
10	КСМ22В-02-05	Шестерня	1
11	КСМ22В-02-06	Втулка	2
12	КС21-02-09	Шайба	2
13		Кольцо стопорное	2
14		Винт	3
15	КСW-04	Зажим	2
16	КСМ22В-02-07А	Крышка корпуса	1
17		Подшипник 6200N	2
18	КС21-02-25	Шестерня	1
19		Болт М6×16	3
20	КС21-02-11А	Диск фрикционный	1
21	КС21-02-12В	Держатель диска	1
22	КС21-02-13	Подшипник в корпусе	1
23		Кольцо стопорное	1
24	КСМ22В-02-08	Вал	1
25	КСМ22В-02-09А	Трос хода	1
26		Болт М5×15	2
27		Гайка	2
28	КС22В-07	Пружина	1
29	КСМ22В-02-11	Кронштейн шкива	1
30		Шайба	1
31		Шайба	1

Снегоуборщик		Модель
		ST6563E
Technical department		Assembly drawing
Engineer, chief designer		John Emerson Jr.
DYNAMIC DRIVE EQUIPMENT, USA		Page 4



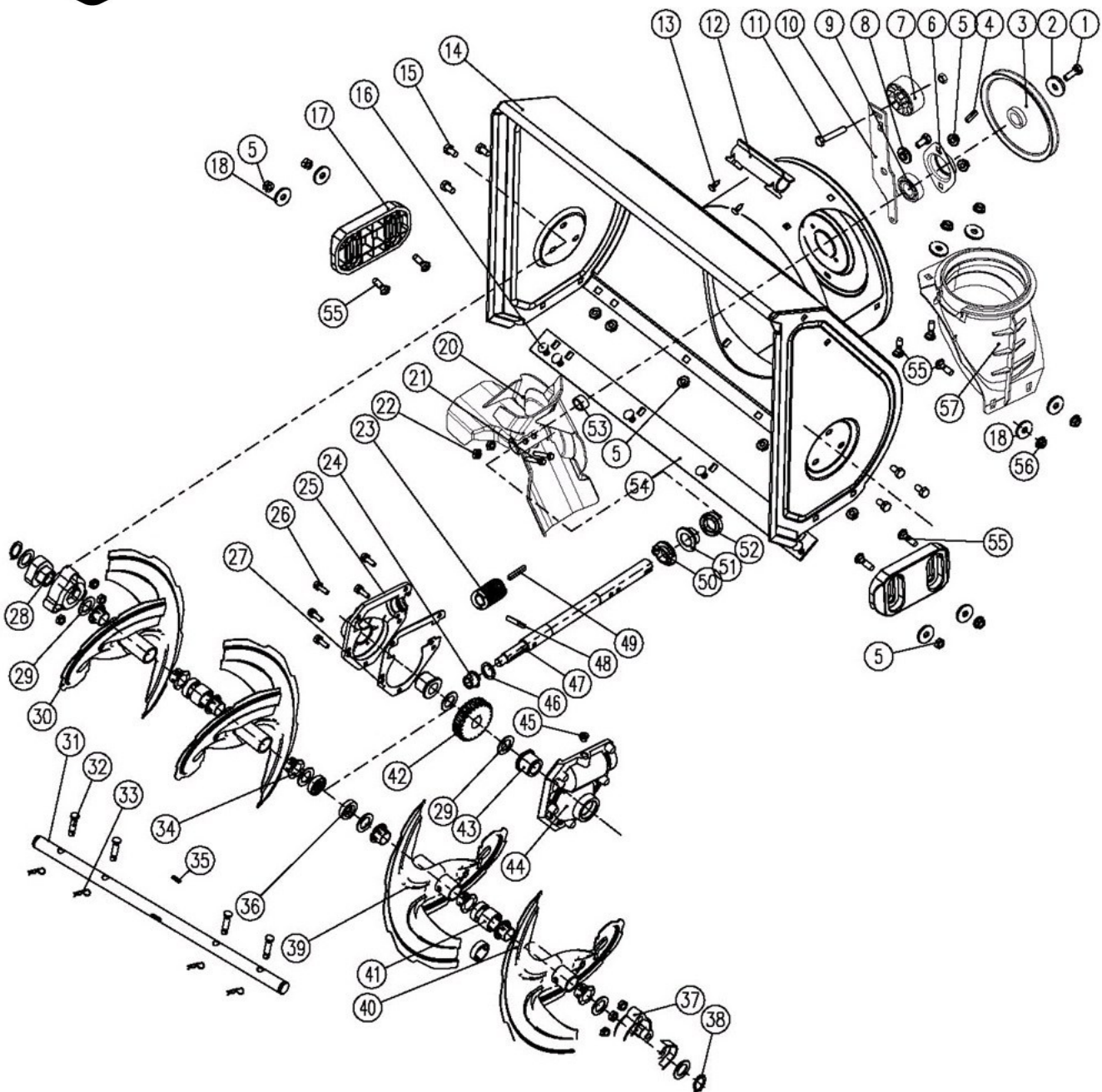
№	Артикул	Наименование	Кол
32		Гайка	1
33		Гайка	3
34	KCM22B-02-12	Винт	2
35	KCM22B-02-20	Шайба	1
36	90-0459	Подшипник 6204-2LS	1
37		Болт М6×12	6
38	KCM22B-02-13	Крышка шкива	1
39	KCM22B-02-14	Вал шкива	1
40	KCM22B-02-15	Шкив	1
41	KCM22B-02-21	Гайка М8	1
42		Болт М8×16	1
43		Болт М6×20	1
44	KCM22B-02-22	Хомут	1
45		Гайка	1
46	KCM22B-02-16	Шкив	1
47		Винт М8×8	1
48	5М710-15	Ремень 5М710-15	1
49		Шпонка 4.7×4.7×45	1
50	KCM22B-02-17	Шкив	1
51		Болт М6×15	1
52	KC26-22	Держатель тросика	1
53		Гайка	1
54	KC55-02-21	Ролик	1
55	KCM22B-02-18B	Кронштейн	1
56		Болт М8×30	1
57	KCM22B-02-19	Пружина	1
58		Болт М8×35	4
59		Гайка	4
60		Двигатель H200	1

Снегоуборщик		Модель
		ST6563E
Technical department		Assembly drawing
Engineer, chief designer		John Emerson Jr.
DYNAMIC DRIVE EQUIPMENT, USA		Page 5



№	Артикул	Наименование	Кол
1		Болт М10×25	1
2		Шайба	1
3	КСМ24-01-22	Шкив	1
4		Шпонка 6×6×14	1
5		Гайка М8	22
6	КСМ24-02С-23	Корпус подшипника	1
7	КС55-02-21А	Ролик	1
8	КС55-02-20	Шайба	1
9	90-0419	Подшипник 6004	1
10	КСМ22В-01-1	Кронштейн	1
11		Болт М8×30	1
12	КС55-01-21	Держатель лопатки	1
13		Винт ST4.2×9.5-F	2
14	КСМ24-01В-03	Дека	1
15		Болт М8×25	6
16		Болт М8×16	10
17	КС26-01-02	Полозок	2
18		Шайба	8
20	КСМ24-01С-06	Крыльчатка	1
21		Болт М6×35	2
22		Гайка М6	2
23	КСМ22В-01-4	Шестерня червячная	1
24	КС55-01-16	Втулка	1
25	КСД24-01-07-01	Корпус редуктора	1
26		Болт М6×20	5
27	КСД24-01-07-05	Прокладка	1
28	КСД24-01-02	Втулка опорная	2
29	КСД24-01-01	Шайба	8
30	КСМ24-01-08С	Шнек левый	2
31	КСМ22В-01-6А	Вал шнеков	1
32	КС21-01-03	Болт срезной	4

Снегоуборщик		Модель
		ST6563E
Technical department		Assembly drawing
Engineer, chief designer		John Emerson Jr.
DYNAMIC DRIVE EQUIPMENT, USA		Page 6

№	Артикул	Наименование	Кол
33	KC55-29	Шплинт	4
34	KC55-01-06	Втулка	8
35		Шпонка 6х6х18	1
36		Кольцо уплотнительное	2
37	KCM22B-01-05A	Корпус	2
38		Кольцо стопорное	2
39	KCM24-01-13C	Шнек правый	2
40	KCD24-01-05	Шайба	2
41	KCM22B-01-11	Шайба	2
42	KCD24-01-07-02	Шестерня редуктора	1
43	KC55-01-09A	Втулка	2
44	KCD24-01-07-07	Корпус редуктора	1
45	KCD24-01-07-08	Штуцер	1
46	KCD24-01-07-06	Шайба	1
47	KCM22B-01-07A	Вал редуктора	1
48		Штифт	1
49		Шпонка	1
50	KCD24-01-07-04	Кольцо стопорное	1
51	KC55-01-19	Втулка	1
52		Кольцо уплотнительная	1
53	KCM22B-01-8	Втулка	1
54	KCM22A-01-03	Пластина деки	1
55		Болт М8х20	4
56		Гайка	4
57	KCM24-01C-07	Основание дефлектора	1

Снегоуборщик

Модель

ST6563E

Technical department

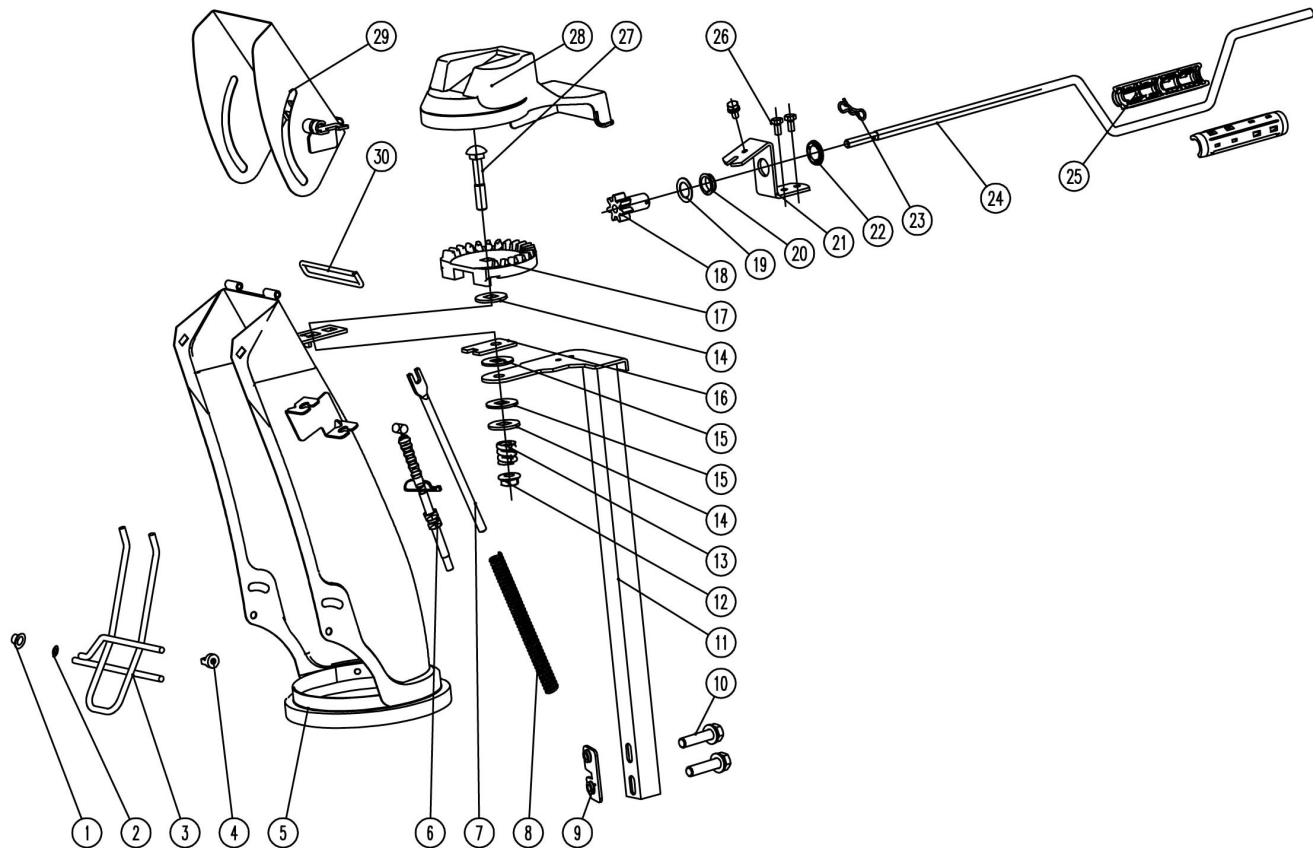
Assembly drawing

Engineer, chief designer

John Emerson Jr.

DYNAMIC DRIVE EQUIPMENT, USA

Page 7



№	Артикул	Наименование	Кол
1	KCW-03	Крышка	2
2	KC55-26	Шайба	1
3	KMC24-19	Решетка защитная	1
4	KC21-23	Шайба	1
5	KCD24-09A-01A	Дефлектор	1
6	KC30A-05-4	Тросик	1
7	KC30A-05-3	Тяга	1
8	KC30A-05-2	Пружина	1
9	KCD24-12	Пластина	1
10		Болт М8×40	2
11	KCD26-06-1	Стойка	1
12		Гайка	1
13	KCD26-06-2	Пружина	1
14	KCD26-06-3	Шайба	2
15	KCD26-06-4	Шайба	2
16	KCD26-06-5	Пластина	1
17	KCD26-06-6	Пластина зубчатая	1
18	KCD26-06-7	Шестерня	1
19	KCD26-06-8	Шайба	1
20	KCD26-06-9	Втулка	1
21	KCD26-06-10	Кронштейн	1
22	KCM24D-6-5	Кольцо стопорное	1
23	KCD26-06-13	Шплинт	1
24	KCD24-09A-02	Ручка	1
25	KCD26-05	Рукоятка	2
26		Болт М6×12	3
27		Болт М10×60	1
28	KCD24-09A-03	Кожух	1
29	KCD24-05-03	Козырек	1
30	KCD24-05-02	Петля	1

Снегоуборщик		Модель
		ST6563E
Technical department		Assembly drawing
Engineer, chief designer		John Emerson Jr.
DYNAMIC DRIVE EQUIPMENT, USA		Page 8