



Электропривод без пружинного возврата ускоренный DA08...F, DA16...F

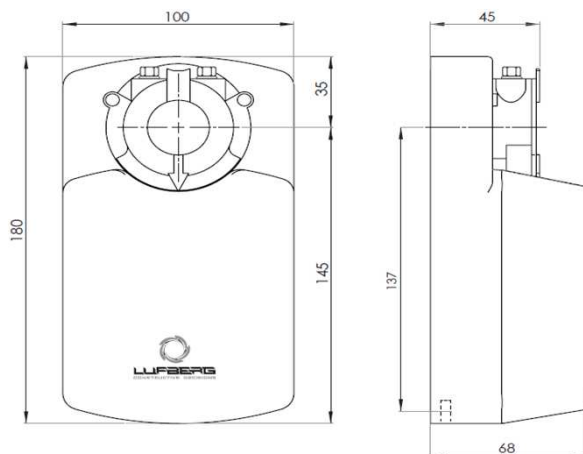
Таблица выбора моделей

Крутящий момент	Управление	Площадь заслонки	Электропитание	Вспомогательные переключатели	Модель
8Нм	2-х/3-х позиционное	< 1,6м ² *	24В AC/DC	-	DA08F24
				2 SPDT**	DA08F24S
	пропорциональное		-	DA08F24PI	
			2 SPDT**	DA08F24PIS	
16Нм	2-х/3-х позиционное	< 3,2м ² *	230В AC	-	DA08F220
				2 SPDT**	DA08F220S
	пропорциональное		-	DA16F24	
			2 SPDT**	DA16F24S	
	2-х/3-х позиционное		-	DA16F24PI	
			2 SPDT**	DA16F24PIS	
2-х/3-х позиционное	230В AC	-	DA16F220		
		2 SPDT**	DA16F220S		

Технические характеристики

Модель	DA08F24 (S); DA16F24 (S)	DA08F24PI (S); DA16F24 (S)	DA08F220 (S); DA16F220 (S)
Крутящий момент	8Нм / 16Нм		
Время срабатывания	8с / 16с		
Управление	2-х/3-х позиционное	(0)2-10В / 0(4)-20мА	2-х/3-х позиционное
Напряжение	24В AC/DC	24В AC/DC	230В AC
Частота	50/60Гц (AC)		
Мощность			
- во время вращения	12,0Вт	12,0Вт	12,0Вт
- в состоянии покоя	0,5Вт	0,7Вт	0,5Вт
- расчётная	13,0ВА	12,0ВА	12,0ВА
Угол поворота	0~90°		
- настройка	5°~85° (5° шаг)		
Направление вращения	вращением пазёма двигателя	кнопкой на плате	вращением пазёма двигателя
Вес	1,1кг		
Уровень шума	< 50 дБ(А)		
Сигнал обратной связи	-	(0)2-10В DC	-
Электрическое соединение	винтовые клеммы		
Вспомогательные переключатели	3 (1.5)А, 230В		
Степень защиты	IP54		
Класс защиты	III низкое напряжение	III низкое напряжение	II
Влажность окружающей среды	95% RH без конденсации		
Температура окружающей среды	-30~+50 °С		
Температура хранения	-40~+70 °С		
Срок службы	60 000 циклов		
Механическое соединение			
- круглых стержней	от \varnothing 10 до \varnothing 20mm		
- квадратный стержней	от 10x10 до 16x16mm		
Ручное управление	вывод из зацепления с помощью кнопки на корпусе		
Соответствие стандартам	ISO, CE, EAC		

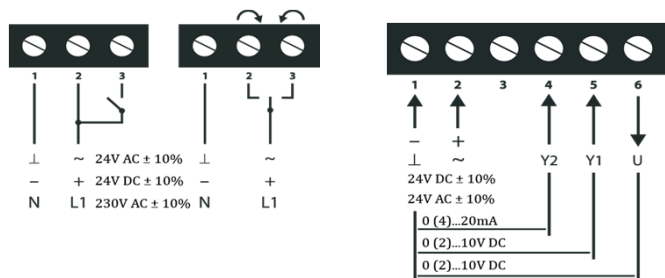
Габаритные размеры (мм)



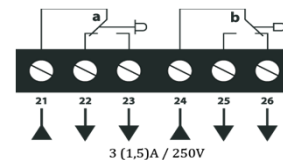
Электрическое подключение

2-х/3-х позиционное

пропорциональное



Вспомогательные переключатели



Электропривод в положении 0°

Заводская настройка: a=10°

b= 80°

Настройка: a: 0°~90°

b: 0°~90°

* Максимальная площадь заслонки рассчитана на оптимальных условиях (без влияния воздушного потока, дифференциального давления и т.д.).

** SPDT (Single-Pole Double-Throw) — однополюсная группа переключающих контактов.