

Линейные приводы

для промышленных клапанов

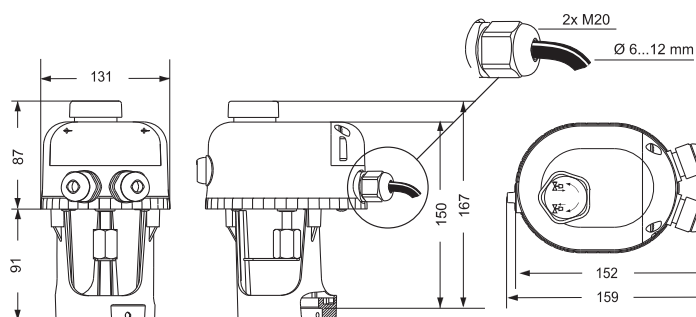
VA-7700

Трехпозиционные
и пропорциональные приводы

Приводы серии VA-7700 обеспечивают трехпозиционное или пропорциональное управление и устанавливаются на клапаны VG7000, VGS800 и VG9000.

Характеристики

- Напряжение питания 24 VAC и 230 VAC
- Трехпозиционное и пропорциональное управление
- Ручное управление
- Состояние индицируется светодиодом
- Автокалибровка
- Степень защиты оболочки IP 54



Размеры в мм

Приводы, устанавливаемые на клапаны VG7000

| Код заказа | Напряжение питания (50/60 Гц) | Способ управления | Усилие | Ход штока | Полное время хода штока | Степень защиты оболочки | Потребляемая мощность |
|--------------|-------------------------------|-------------------|--------|-----------|-------------------------|-------------------------|-----------------------|
| VA-7700-1001 | 24 VAC | Трехпозиционный | 500 Н | 20 мм | 190 с | IP 54 | 2,4 ВА |
| VA-7700-1003 | 230 VAC | | | | | | |
| VA-7740-1001 | 24 VAC | | | | | | |
| VA-7740-1003 | 230 VAC | | | | | | |
| VA-7706-1001 | 24 VAC | Пропорциональный | 500 Н | 20 мм | 190 с | IP 54 | 4,4 ВА |
| VA-7746-1001 | | | | | | | |

Приводы, устанавливаемые на клапаны VGS8000 и VG9000

| Код заказа | Напряжение питания (50/60 Гц) | Способ управления | Усилие | Ход штока | Полное время хода штока | Степень защиты оболочки | Потребляемая мощность |
|--------------|-------------------------------|-------------------|--------|-----------|-------------------------|-------------------------|-----------------------|
| VA-7700-8201 | 24 VAC | Трехпозиционный | 500 Н | 20 мм | 190 с | IP 54 | 2,4 ВА |
| VA-7700-8203 | 230 VAC | | | | | | |
| VA-7740-8201 | 24 VAC | | | | | | |
| VA-7740-8203 | 230 VAC | | | | | | |
| VA-7706-8201 | 24 VAC | Пропорциональный | 500 Н | 20 мм | 190 с | IP 54 | 4,4 ВА |
| VA-7746-8201 | | | | | | | |