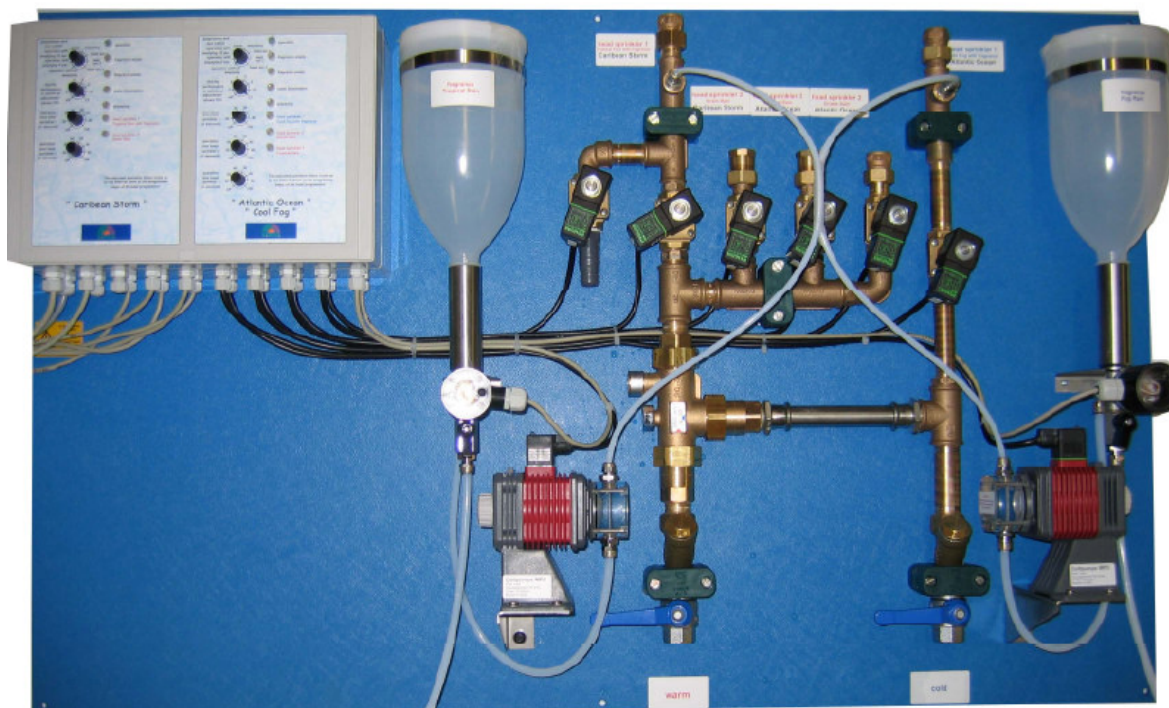


Душ впечатлений «Атлантический океан»

| <u>Содержание</u> | Стр. |
|-----------------------------------|------|
| 1. Предназначение. Программы..... | 2 |
| 1.1 Эксплуатация..... | 4 |
| 2. Техническое описание..... | 4 |
| 3. Установка / монтаж..... | 5 |
| 4. Ввод в эксплуатацию..... | 6 |
| 5. Регулировка температуры..... | 6 |
| 6. Техническое обслуживание..... | 7 |
| 7. Перечень запасных частей..... | 8 |
| 7.1 Водная система:..... | 8 |
| 7.2 Дозирующая система:..... | 8 |
| 7.3 Управление:..... | 8 |
| 8. Схема соединений..... | 9 |



1. Предназначение. Программы

Устройство “Atlantic Ocean” – это система управления различными аттракционами в душе, которые можно запускать независимо друг от друга, но одновременно только по одному аттракциону, при нажатии кнопки в душевой кабине.

Душ «Атлантический океан»

1. Душ с имитацией тумана

Запускается кнопкой «1». **Звук грозы**

Холодный туман с ароматом

Освещение синее

2. Карибский дождь

Запускается кнопкой «2». **Пение птиц**

а. Шаг 1

- теплый проливной дождь
- освещение красно-зеленое со сменой цвета

б. Шаг 2

- теплый проливной дождь
- теплый тропический дождь с ароматом
- освещение красно-зеленое со сменой цвета

с. Шаг 3

- теплый проливной дождь
- освещение красно-зеленое со сменой цвета

3. Атлантический океан

Запускается кнопкой «3». **Звук шторма**

а. Шаг 1

- теплый морозящий дождь
- освещение красно-зелено-синее со сменой цвета

б. Шаг 2

- теплый морозящий дождь
- холодный туман с ароматом
- освещение красно-зелено-синее со сменой цвета

с. Шаг 3

- теплый морозящий дождь
- теплый тропический дождь
- освещение красно-зелено-синее со сменой цвета

Дополнительно:

4. Тропический дождь

Запускается кнопкой «4». **Звук шума моря**

- теплый тропический дождь с ароматом
- освещение красное

Настройка производится на представленной ниже передней панели:

Переключатель программ и кнопки управления
Слив ароматизатора

Режим со слива
 Режим со слива
 Режим без слива

Душ 1
 Душ 2
 Душ 3

Уровень дозирования в мл/мин. при настройке

3 4 6 8 10 12

Выкл.

Режим

Ароматизатора нет

Насос ароматизатора

Освещение кабины

Слив

Душ 1 Боковой души

Душ 2 Широкоструйная

Душ 3 Насадка для имитации морозящего дождя

Программа -Штормовой дождь -Боковой души

Душ впечатлений «Атлантический океан»

Переключатель программ и кнопки управления
Слив ароматизатора

Режим со слива
 Режим со слива
 Режим без слива

Душ 1
 Душ 2
 Душ 3

Уровень дозирования в мл/мин. при настройке

3 4 6 8 10 12

Выкл.

Режим

Ароматизатора нет

Насос ароматизатора

Освещение кабины

Слив

Душ 1 Насадка для имитации дождя

Душ 2 Насадка для имитации морозящего дождя

Душ 3 Насадка для имитации морозящего дождя

Программа -Сибирская метель

Душ впечатлений «Атлантический океан»

Различные параметры индивидуальных функций регулируются с помощью отдельных переключателей на передней панели (рис. 1), а именно:

Переключатель программ и кнопки управления:

С помощью этой поворотной ручки можно регулировать отдельные функции контрольного устройства. Значение функции подсвечивается соответствующим желтым светодиодом. Насос подачи ароматизатора работает только при заполненной емкости или наличии переключки на выключателе холостого хода под емкостью.

Перед выполнением контрольных функций необходимо включить систему, используя главный выключатель на боковой стороне корпуса!!!

После проверки отдельных функций войдите в рабочий режим, установив выключатель в следующее положение: **Режим со сливом 10 (5) секунд;**

Данные режимы устанавливаются при любых душевых процедурах. Время слива (5 или 10 с) зависит от необходимой продолжительности слива.

Уровень дозирования в мл/мин., настройка хода поршня насоса 75%:

С помощью этой поворотной ручки регулируется интенсивность ароматизации.

Время работы в секундах, душ 1:

Регулировка времени работы с ароматизацией от 20 до 100 секунд.

Время работы в секундах, душ 2:

Регулировка времени работы от 20 до 100 секунд.

Время работы в секундах, душ 3:

Регулировка времени работы от 20 до 100 секунд.

1.1 Эксплуатация

Предварительные настройки производятся пользователем в соответствии с описанным выше ходом действий (сравн. стр. 4). Функции запускаются пользователем из душевой кабины при нажатии стартовых кнопок. По истечении программы слив из душевой системы с ароматизатором выполняется автоматически. После этого можно заново запустить любую программу. Во время выполнения программы и слива все остальные программы заблокированы.

Пример:

Пользователь системы настраивает время процедуры для 1-й душевой насадки 40 секунд и с помощью переключателя программ устанавливает время слива 5 секунд. При нажатии пользователем в душевой кабине кнопки с надписью Kopfbrause 1 (Душевая насадка 1) на него на протяжении 40 секунд будет лить теплый ароматный тропический дождь. В последующие 5 секунд, в течение которых происходит слив системы, новую программу запустить нельзя.

2. Техническое описание

Габариты: ширина 120 см, высота 75 см, глубина установки 20 см
 Вес: ок. 17 кг
 Электропитание: сетевая вилка Schuko 230 В
 Давление подачи воды: мин. 3 бара при пропускной способности 2м³/ч.

Душ впечатлений состоит из следующих основных компонентов:

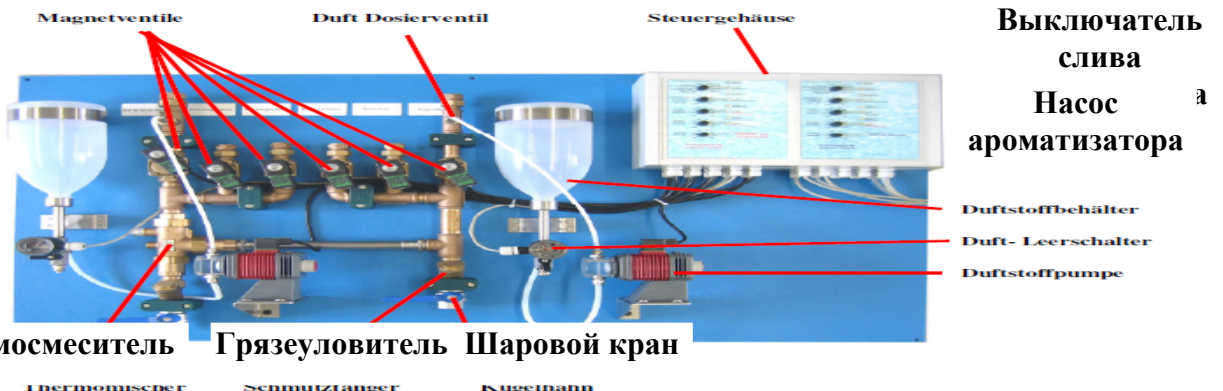
1-1 Электромагнитные клапаны, Дозирующий клапан ароматизатора, Корпус распределителя

Beispiel:
 Der Betreiber der Anlage stellt die Duschzeit für die Kopfbrause 1 auf 40 Sekunden und die Entleerungszeit mit dem Programmschalter auf 5 Sekunden. Drückt der Benutzer in der Kabine nun auf den Taster mit der Beschriftung „Kopfbrause 1“ prasselt ein bedufteter, warmer Tropenregen 40 Sekunden lang auf ihn nieder. Danach kann 5 Sekunden lang kein neues Programm gestartet werden, da die Leitung entleert wird.

2. Technische Beschreibung

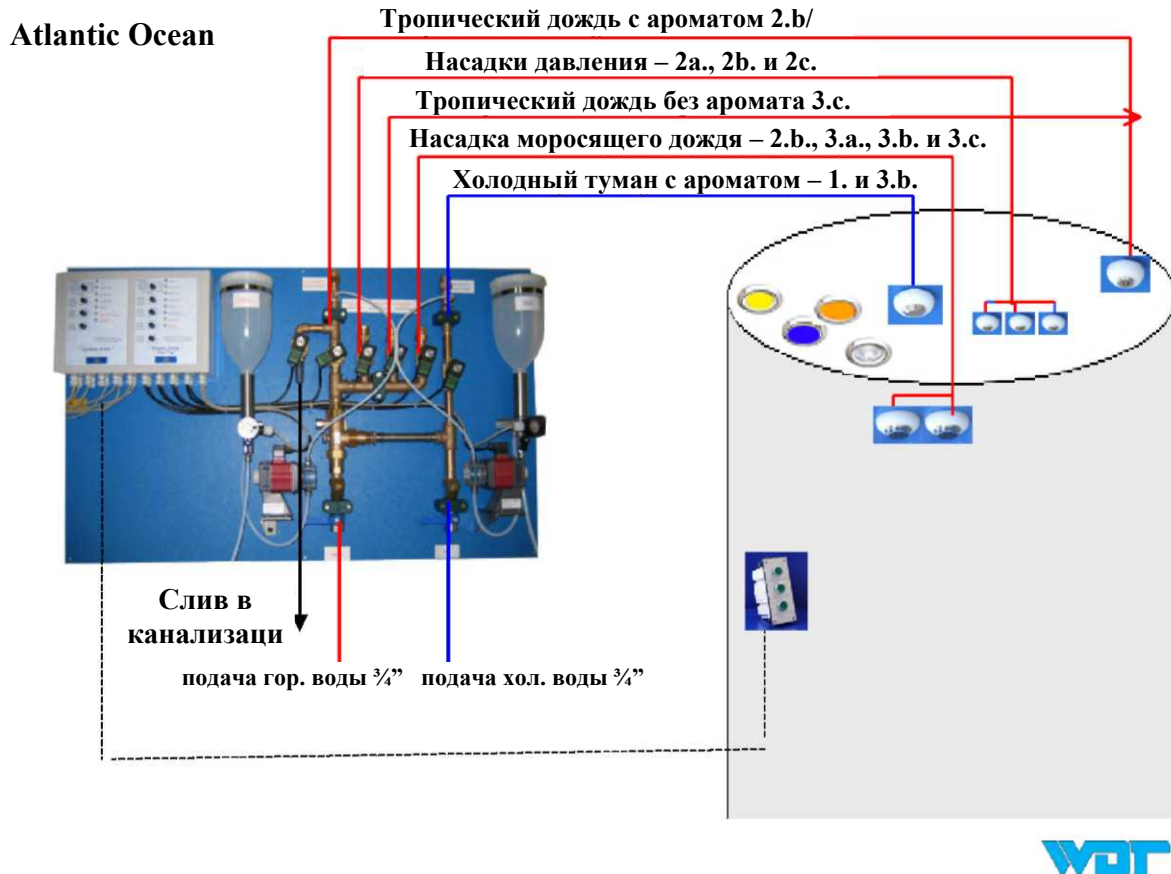
Maße: Breite 120cm, Höhe 75cm, Einbautiefe 20cm
 Gewicht: ca. 17 kg
 Spannungsversorgung: Schuko-Stecker 230V
 Wasserversorgungsdruck: mind. 3 bar bei Durchfluss von 2m³/h

Die Erlebnisdusche besteht im wesentlichen aus folgenden Komponenten:



3. Установка / монтаж

Система управления душем “Atlantic Ocean” устанавливается в соответствующем месте по возможности рядом с душевой кабиной. Разводка трубопроводов для подачи воды осуществляется в соответствии со следующей монтажной схемой. Электрическое подключение производится с помощью сетевой вилки Schuko 230 В / 5реем. Ток.



Установка производится только квалифицированным персоналом!

- Перед позицией передачи воды из внутреннего водопровода в систему управления рекомендуется установить **фильтр тонкой очистки** (устанавливается слесарем-сантехником);
- Перед вводом душа в эксплуатацию необходимо **промыть линию**. Данный процесс фиксируется слесарем-сантехником в **приемо-сдаточном акте**.
- Во избежание образования известкового осадка на насадках и в других местах рекомендуется **использовать преимущественно смягченную воду** (уровень жесткости должен соответствовать принятому в Германии показателю 4°).

4. Ввод в эксплуатацию

После подсоединения системы трубопровода и включения сетевой вилки в розетку можно приступить к выполнению запуска.

Установите *переключатель программ* в позицию «0» и включите устройство, используя *главный выключатель на левой стороне корпуса распределителя*.

Главный выключатель загорится красным, а операционный светодиод зеленым цветом. После этого можно произвести общую настройку функций, руководствуясь представленными выше описаниями (ср. стр. 4). При этом отдельные функции программы регулируются в соответствии с необходимым процессом.

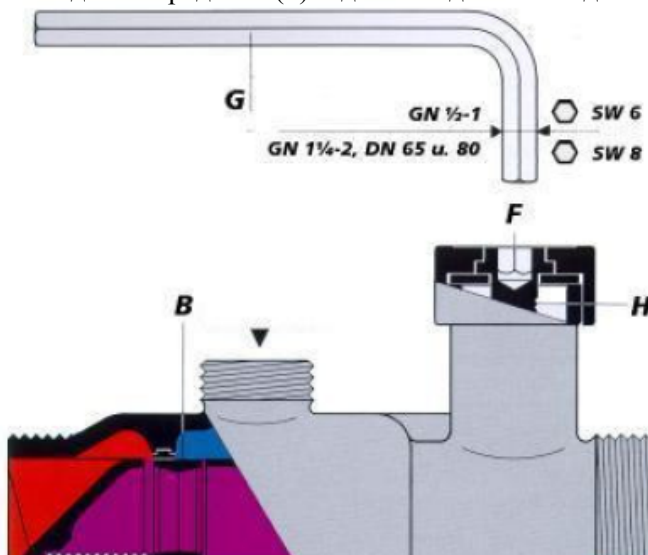


При первом заполнении емкости ароматизатора в крышку насоса автоматически поступает воздух. В целях обеспечения надежной работы насоса воздух необходимо откачать. Для этого необходимо снять шланг насоса с дозирующего клапана (см. рис.). При всех последующих дозированиях ароматизатора выкачивать воздух из насоса не нужно!

5. Регулировка температуры

Термосмеситель настроен на стандартную температуру (1), которая указана на температурной табличке F.

Изменение заводской установки стандартной температуры может производиться только при соблюдении пределов (2) заданного диапазона для смешивания воды следующим образом:



Проткните температурную табличку F по центру штифтовым шестигранным гаечным ключом G.

При вращении винта H по часовой стрелке температура смешиваемой воды увеличивается, а при вращении против часовой стрелки снижается.

При выполнении настройки необходимо обеспечить прохождение воды через термосмеситель.



Температура горячей воды должна быть, как минимум, на 5 К выше, чем температура смешиваемой воды.

Стандартная заводская настройка температуры,

°С Пределы заданного диапазона смешиваемой воды,

°С Изменение температуры смешиваемой воды при одном повороте ключа GN 1/2 -12520-30Прим.

6. Техническое обслуживание

При длительных простоях рекомендуется полностью слить воду из системы и выключить устройство, используя главный выключатель на левой стороне корпуса распределителя. В случае ослабления давления в душе необходимо промыть фильтрующие элементы на подаче горячей и холодной водой. Техническое обслуживание проводится в соответствии с протоколом, представленным на последней странице данного руководства.

| Протокол технического обслуживания душа впечатлений, система управления (ежегодное техническое обслуживание) | | |
|---|--|--|
| Объект:..... Дата:..... | | |
| Тип:..... Год выпуска:..... Сер. номер:..... | | |
| Исполнитель технического обслуживания:..... | | |
| Подпись начальника цеха:..... | | |
| | | ↓ необходимо сделать |
| 1. | Водная система ↓ | |
| 1.1 | Проверить функции электромагнитных клапанов ОК | <input type="checkbox"/> заменить <input type="checkbox"/> _____ <input type="checkbox"/> |
| 1.2 | 2 раза в год проверять мембраны электр. клапанов ОК | ↓ |
| 1.3 | Фильтр. элемент предварительного фильтра ОК | <input type="checkbox"/> заменить <input type="checkbox"/> _____ <input type="checkbox"/> |
| 1.4 | Редуктор давления фильтра ОК | ↓ |
| 1.5 | Проверить труборазделители ОК | <input type="checkbox"/> почистить <input type="checkbox"/> _____ <input type="checkbox"/> |
| 1.6 | Проверить функции термосмесителя ОК | ↓ |
| 1.7 | Проверить всю систему на герметичность ОК | <input type="checkbox"/> почистить <input type="checkbox"/> _____ <input type="checkbox"/> |
| | | ↓ |
| 2. | Система подачи ароматизатора с мембранным насосом | |
| 2.1 | Функции насоса ОК | |
| 2.2 | 2 раза в год менять вставки клапанов насоса ОК | |
| 2.3 | 2 раза в год менять мембраны насоса ОК | |
| 2.4 | Функции дозирующего клапана 3/8” ОК | |
| 2.5 | Проверить линию дозировки ОК | <input type="checkbox"/> заменить <input type="checkbox"/> _____ <input type="checkbox"/> |
| 2.6 | Функции выключателя холостого хода ОК | ↓ |
| 2.7 | Проверить всю систему подачи ароматизатора ОК | <input type="checkbox"/> заменить <input type="checkbox"/> _____ <input type="checkbox"/> |
| | | ↓ |
| 3. | Душевые насадки | <input type="checkbox"/> заменить <input type="checkbox"/> _____ <input type="checkbox"/> |
| | | ↓ |
| 3.1 | Проверить характеристики разбрызгивания ОК | <input type="checkbox"/> почистить <input type="checkbox"/> _____ <input type="checkbox"/> |
| 3.2 | Визуальный контроль насадок ОК | ↓ |
| | | <input type="checkbox"/> заменить <input type="checkbox"/> _____ <input type="checkbox"/> |
| | | ↓ |
| 4. | Управление | <input type="checkbox"/> заменить <input type="checkbox"/> _____ <input type="checkbox"/> |
| | | ↓ |
| 4.1 | Проверить все функции ОК | ↓ |
| 4.2 | Проверить наличие всех поворотных ручек ОК | |
| 4.3 | Проверить кабельные вводы ОК | |
| 4. | Прочие работы | |
| | | <input type="checkbox"/> почистить <input type="checkbox"/> _____ <input type="checkbox"/> |
| 4.1 | Произвести тщательную очистку душевой системы <input type="checkbox"/> | ↓ |
| | | <input type="checkbox"/> почистить <input type="checkbox"/> _____ <input type="checkbox"/> |
| | | ↓ |

7. Перечень запасных частей

7.1 Водная система

| | |
|-------|---|
| 10424 | Шаровой кран G 3/4" PN25, MssPTFE-FKM с внутр. / наружной резьбой |
| 12887 | Фильтр с наклонной насадкой Ms 3/4" |
| 14680 | Электромагнитный клапан Ms 1/4" – 230 В, пер. ток, 2/2-хода |
| 17146 | Электромагнитный клапан Ms 3/4" – 230 В, пер. ток, 2/2-хода |
| 13082 | Штекер электромагнитного клапана со светодиодом и кабелем 1,5 м |
| 15108 | Дозирующий клапан ароматизатора 3/8" VA |
| 14871 | Труборазделитель 1/2" – защитное устройство R295 для питьевой воды по DIN 1988 при дозировке дезинфицирующих средств. Давление срабатывания 0,5 бар при 0,3 барах 2,5 м ³ , при 1,0 барах 4,5 м ³ |
| 17808 | Термосмеситель 3/4" DN 20, диапазон настройки 30-45°C, в комплектации с 3 резьбовыми соединениями (2 с обратными клапанами) |

7.2 Дозирующая система

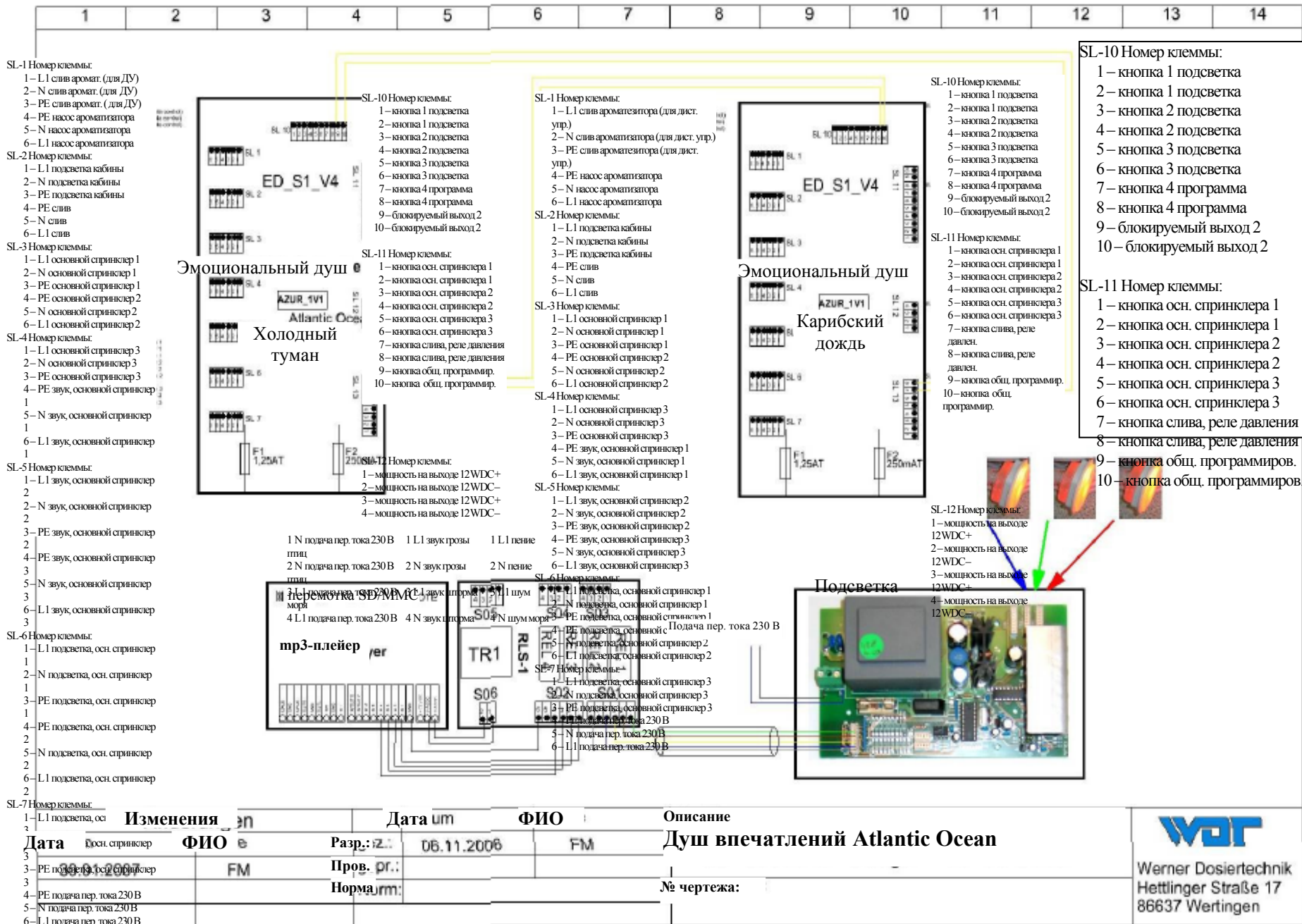
| | |
|-------|---|
| 16405 | Насос подачи ароматизатора ЕН-В20 в комплектации |
| 11460 | Дозирующая мембрана для ЕНВ 20 с тефлоновым покрытием |
| 12840 | Крышка насоса подачи ароматизатора в комплектации |
| 12841 | Впускной патрубок насоса ароматизатора в комплектации для крышки насоса ММ, соединение 1/8" |
| 12842 | Напорный патрубок насоса ароматизатора в комплектации для крышки насоса ММ, соединение 1/8" |
| 15108 | Дозирующий клапан для ароматических веществ 3/8" VA-соединение 4x1 |
| 10432 | Дозирующая линия PTFE di 4x1 мм естественного цвета |
| 10433 | Дозирующая линия PTFE di 6x1 мм естественного цвета |
| 16975 | Запасная емкость для ароматизатора в комплектации |

7.3 Управление

| | |
|-------|---------------------------------------|
| 11463 | Фиксатор крышки – шарнир для корпуса |
| 11361 | Предохранитель 5x20 с инерцией 1,25 А |
| 11031 | Поворотная ручка 6 мм с наконечником |
| 17338 | Съемная ось для Poti 15 мм |



8. Схема соединений



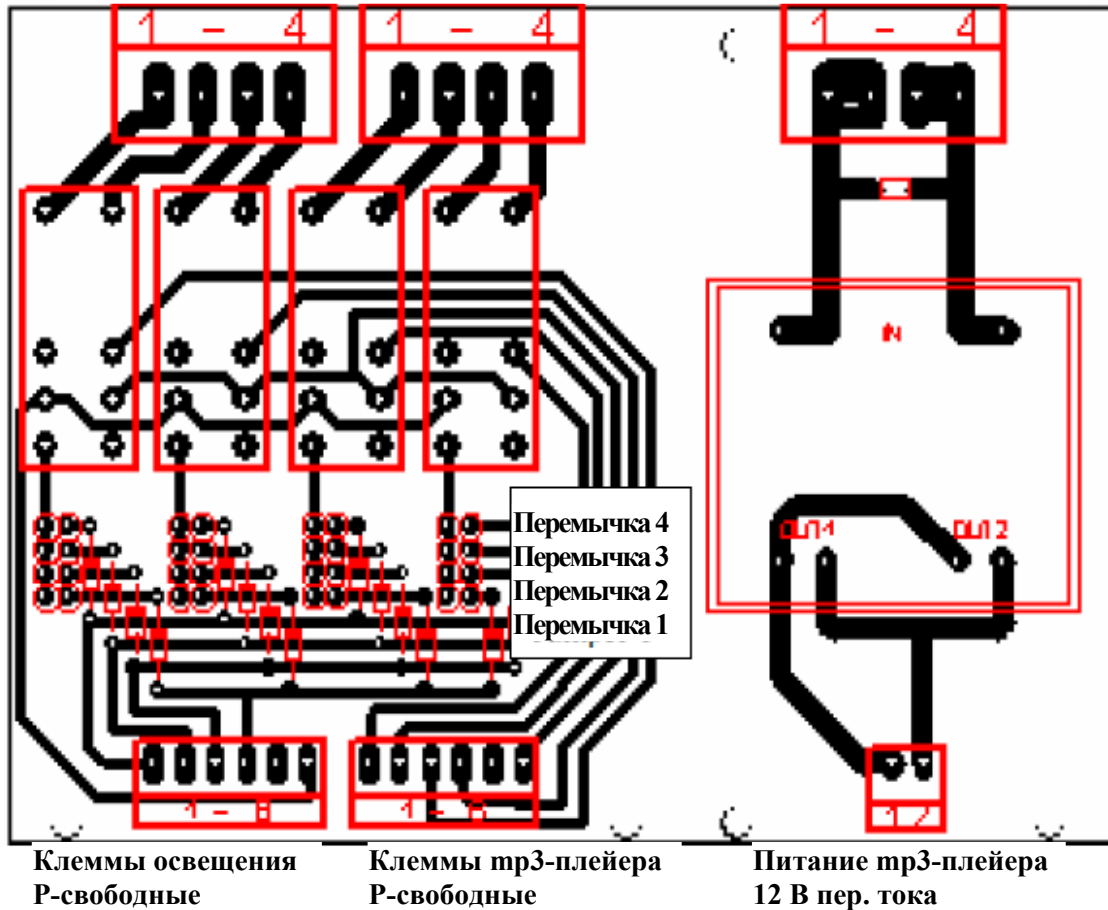
| Дата | Изменения | ФИО | Дата | ФИО | Описание |
|------------|-----------|-----|------------|-----|--------------------------------|
| 06.11.2006 | | FM | 06.11.2006 | FM | Душ впечатлений Atlantic Ocean |
| 08.01.2007 | | FM | | | |
| | | | | | № чертежа: |

Werner Dosierteknik
 Hettlinger Straße 17
 86637 Wertingen

Релейная схема управления звуком и освещением

Настройка для пер. ток 230 В

Электропитание пер. ток 230 В



| | | | |
|-----------------------|--------------------------------------|---|---|
| Релейная панель клемм | Цвет Кабельное управление освещением | <input type="radio"/> <input type="radio"/> Переключатель 1 на релейной схеме <input type="radio"/> <input type="radio"/> (Пример) | Освещение Цвет / функция |
| 1 | зеленый | 1 | Освещение выкл. |
| 2 | коричневый | 2 | Синее освещение |
| 3 | желтый | 3 | Зеленое освещение |
| 4 | синий | 4 | Красное освещение |
| 5 | свободный | 3+4 | Мерцающий свет |
| 6 | серый / масса | 2+4 | Смена цветов красный - зеленый |
| | | 2+3+4 | Смена цветов красный - зеленый - синий |
| | | 2+3 | Смена цветов зеленый - синий |

| Релейная схема выходов | Реле | Релейная схема входов | Клеммы mp3-плеера | Номер mp3-звука на плате памяти |
|------------------------|------|-----------------------|---------------------|---------------------------------|
| 1 | 4 | 3+4 | Вход 1 | 14 Вода |
| 2 | 3 | 3+4 | Вход 2 | 13 Гроза |
| 3 | 2 | 1+2 | Вход 3 | 7 Шум моря |
| 4 | 1 | | Вход 4 | 11 Пение птиц |
| 5 | | | свободная | |
| 6 | | | заземление на массу | |

Номеру 15 не может присваиваться функция, т.к. он зарезервирован для остановки музыки