

# Серия рюкзаков SUMMIT LIGHT

---



Summit 90 V3 Light



Summit 70 V3 Light

RU Рюкзаки для альпинизма, скитур, горного туризма. Прочные и легкие модели для использования как в сложных альпинистских восхождениях и экспедиционных забросках, так и в пеших или горных автономных походах большой длительности.



Главный вид



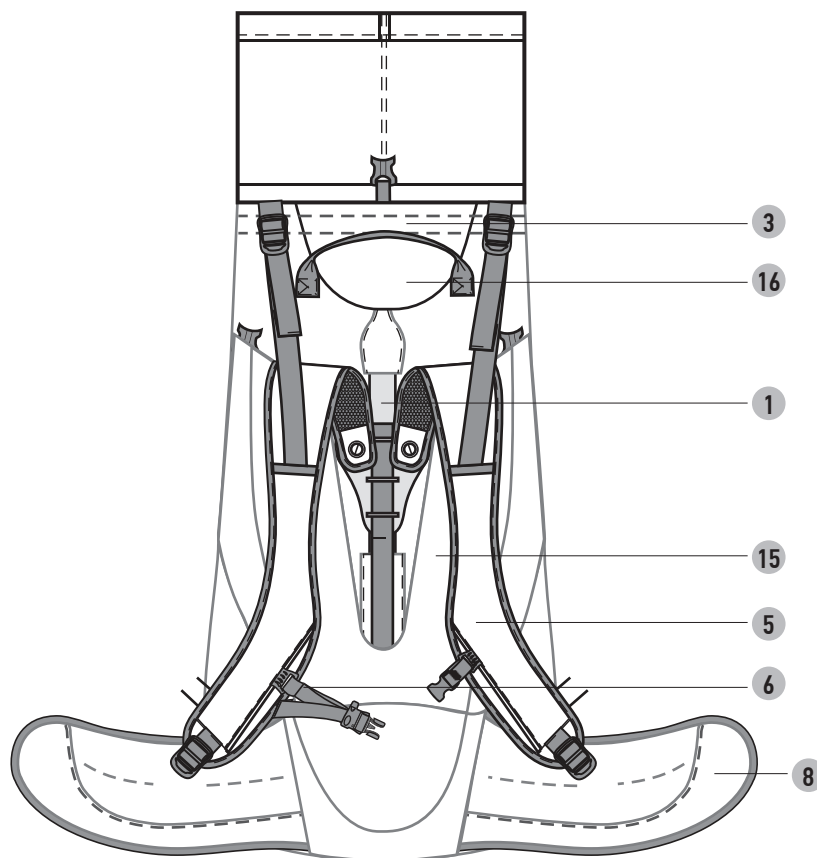
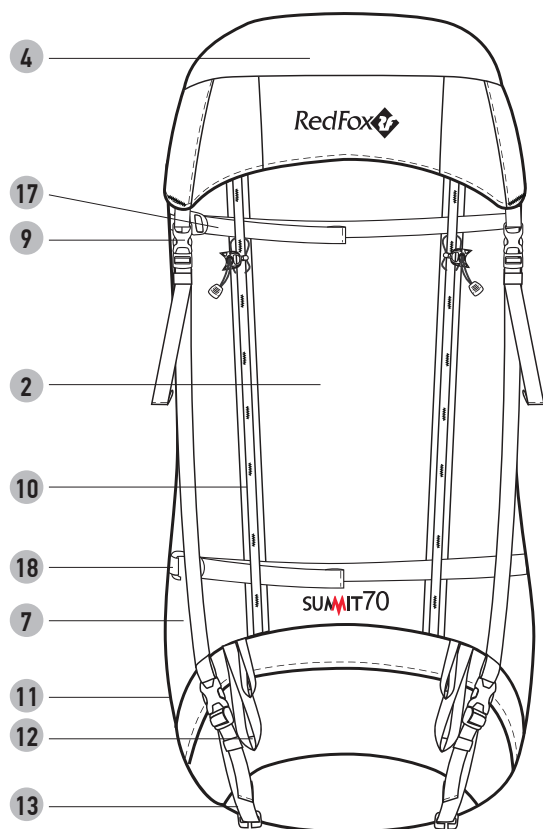
Вид справа



Подвесная система



Вид слева



## ОПЦИИ

1. Подвесная система ABS
2. Большое основное отделение в два входа для загрузки: сверху и на фронте снизу
3. Возможность размещения питьевой системы
4. Съёмный клапан
5. Амортизирующие плечевые лямки
6. Грудная стяжка
7. Два боковых кармана
8. Съёмный регулируемый объёмный поясной ремень
9. Алюминиевые пряжки
10. Фронтальные линейки дейзи-чейн для развески снаряжения
11. Боковые петли для крепления лыж
12. Петли для крепления ледоруба
13. Стяжки для крепления груза к дну рюкзака
14. Опция для загрузки - разделитель (убираемая внутренняя перегородка) внутри основного отделения
15. Амортизирующие подушки для спины
16. "Keystone" - углубления в спинке под каску
17. Пара компрессионных стяжек на фронтальной части для внешней подвески снаряжения
18. Боковые компрессионные стяжки с каждой стороны рюкзака

## МАТЕРИАЛЫ

ОСНОВНОЙ: 100d Mini Rip Robic

ОТДЕЛКА: 100d Mini Rip Robic

ДНО: 100d Mini Rip Robic

КАРКАС: алюминиевые пластины

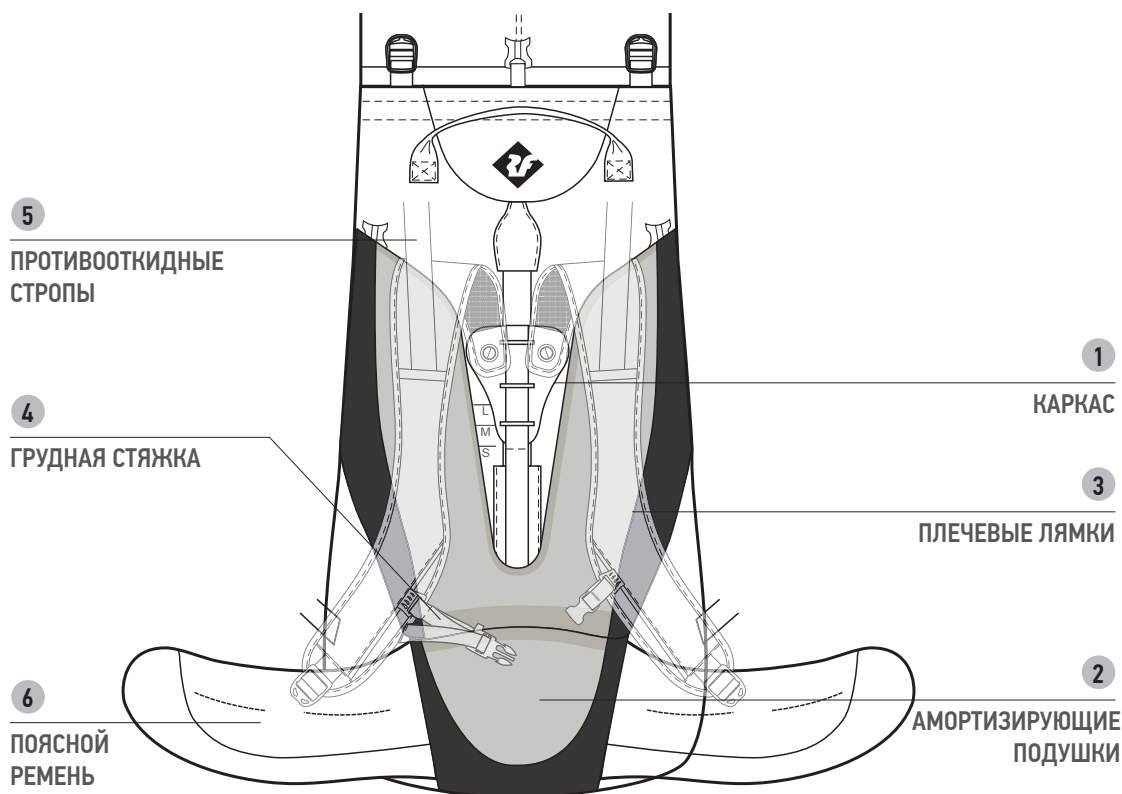
## SUMMIT 90 V3 LIGHT

ОБЪЕМ, Л 90  
ВЕС, Г 2350  
РАЗМЕР, СМ 73 x 35 x 31  
ДОПУСТИМАЯ НАГРУЗКА до 30 кг

## SUMMIT 70 V3 LIGHT

ОБЪЕМ, Л 70  
ВЕС, Г 1850  
РАЗМЕР, СМ 65 x 35 x 31  
ДОПУСТИМАЯ НАГРУЗКА до 30 кг





## АДАПТИВНАЯ ПОДВЕСНАЯ СИСТЕМА ABS

Используется в рюкзаках для туризма и экспедиций, в которых предполагается перенос больших грузов на большие расстояния. Система позволяет регулировать высоту подвески и расстояние между плечевыми лямками, которые могут менять угол наклона относительно точки крепления. Все это значительно уменьшает нагрузку на позвоночник и равномерно распределяет вес рюкзака.

### 1 КАРКАС

Основой системы является жесткая вертикальная металлическая пластина, зафиксированная в спинке рюкзака. По ней двигается блок крепления лямок. Движение блока крепления и фиксация осуществляется с помощью специальной стропы с пряжкой. Таким образом, регулируется высота подвески рюкзака. Жесткость конструкции обеспечивается тремя легкими алюминиевыми латами.

### 2 АМОРТИЗИРУЮЩИЕ ПОДУШКИ

В местах соприкосновения со спиной размещены многослойные амортизирующие подушки сложной формы. Внешний материал амортизирующих подушек, плечевых лямок и поясного ремня имеет водостойкую обработку.

### 3 ПЛЕЧЕВЫЕ ЛЯМКИ

Лямки имеют S-образную форму, распределяют вес рюкзака оптимальным образом и не мешают движению рук во время ходьбы.

### 4 ЭЛАСТИЧНАЯ ГРУДНАЯ СТЯЖКА

Грудная стяжка надежно фиксирует лямки от сползания с плеч и не мешает дыханию.

### 5 ПРОТИВООТКИДНЫЕ РЕГУЛИРУЕМЫЕ СТРОПЫ

Верхние противоткиды позволяют правильно распределить нагрузку между плечами и поясницей.

### 6 ПОЯСНОЙ РЕМЕНЬ

Поясной ремень может регулироваться по длине, высоте и углу фиксации.

Подвесная система ABS равномерно распределяет вес рюкзака во время движения и позволяет более точно подогнать рюкзак под особенности любой фигуры.

## КОГДА ВЫ ПОКУПАЕТЕ РЮКЗАК

- Поместите в рюкзак груз 10-15 кг
- Распустите стропы плечевых лямок, противооткидов и поясного ремня
- Наденьте рюкзак



- Застегните поясной ремень и подтяните его стропы



- Подтяните стропы плечевых лямок



- Подтяните стропы противооткидов



- Посмотрите на себя в зеркало, что бы понять как улучшить посадку поясного ремня и прилегание рюкзака к спине
- Сделайте несколько шагов и почувствуйте, насколько комфортно двигаться с рюкзаком на спине

## КАК МОЖНО ПОНЯТЬ, ЧТО РЮКЗАК ПРАВИЛЬНО ОТРЕГУЛИРОВАН

- Поясной ремень находится на тазовых костях
- Амортизирующая подушка находится в области крестца
- Плечевые лямки прилегают к плечам без зазора
- Спинка рюкзака плотно прилегает к вашей спине





# ОСОБЕННОСТИ

## • РЕГУЛИРОВКА ДЛИНЫ СПИНЫ ПОДВЕСНОЙ СИСТЕМЫ



- Общий вид подвесной системы ABS. Блок крепления плечевых лямок.



- Освободите подушку поясного ремня.



- Стала видна пряжка натяжения регулировочной стропы системы подвески.



- Для изменения длины спины подвесной системы необходимо изменить положение блока фиксации плечевых лямок подвесной системы.



- Затяните стропу с помощью пряжки регулировки подвесной системы.



- Верните подушку поясного ремня в начальное положение.





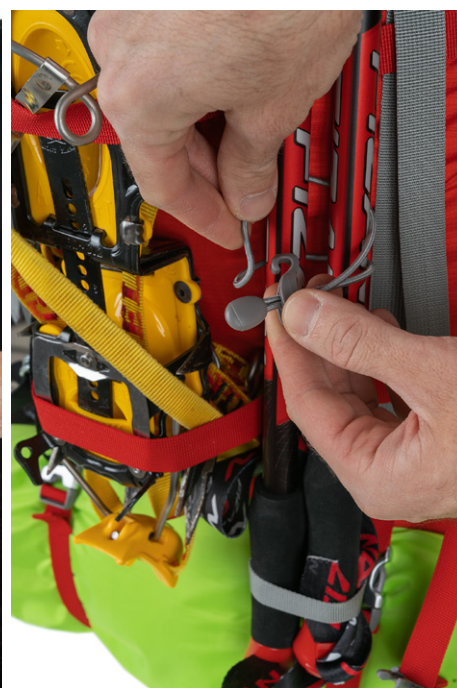
# ОСОБЕННОСТИ



- С помощью боковых компрессионных стяжек вы можете разместить габаритную экипировку (коврик, веревку).



- Размещение на рюкзаке ледоруба или трекинговых палок с помощью специального крючка и петли.



- С помощью нижних компрессионных стяжек удобно крепятся палатка или коврик.



- Стяжки верхнего клапана позволяют легко менять объем рюкзака.



- Тубус снабжен дополнительной фиксирующей стропой.





- Объемное основное отделение с регулируемым тубусом.



- Внутренний карман основного отделения предназначен для питьевой системы. Для питьевой трубки предусмотрен специальный выход.



- Отдельный доступ в нижнее отделение на двухзамковой молнии.



- Больше груза на внешней подвеске: больше свободного места в рюкзаке



# ОСОБЕННОСТИ



- Пара компрессионных стяжек на фронтальной части для внешней подвески снаряжения



- Надежная и удобная система фиксации стяжек с помощью алюминиевых пряжек-крючков.



- Внутренний карман на молнии на фронтальной стороне рюкзака.



- Стропы дополнительно фиксируют друг друга.

---

RU Для получения дополнительной информации обращайтесь на наш сайт [redfoxoutdoor.com](http://redfoxoutdoor.com).