

TRENDVISION

Hybrid Signature Real 4K

Видеорегистратор с радар-детектором



Инструкция по эксплуатации

Перед использованием внимательно прочитайте руководство.
Руководство следует сохранить для дальнейшего использования.

trend-vision.ru

Уважаемый покупатель!

Благодарим за то, что Вы приобрели устройство

TrendVision Hybrid Signature Real 4K

Внимательно и до конца прочитайте данное руководство, чтобы правильно использовать устройство и продлить срок его службы. Сохраните инструкцию пользователя, чтобы обратиться к ней, если в будущем возникнет такая необходимость.



Спасибо за приобретение продукции TrendVision!

Для активации гарантии, пожалуйста,
зарегистрируйте Ваше устройство
activate.trend-vision.su

* Комплект поставки устройства, его технические и функциональные характеристики могут быть изменены производителем без предварительного уведомления.

** Срок службы данного устройства, установленный производителем, составляет 2 года при условии, что он эксплуатируется в строгом соответствии с данным руководством.

*** Является технически сложным товаром в соответствии с Постановлением Правительства РФ от 10.11.2011 №92


Содержание

Приложение.....	4
Краткое описание.....	5
Условия эксплуатации.....	7
Комплектация.....	10
Общие характеристики.....	11
Характеристики.....	13
Способ крепления.....	14
Установка.....	15
Подключение кабеля питания.....	16
Установка выносной камеры.....	18
Основные функции.....	19
Основные элементы устройства.....	20
Разделы меню.....	21
Меню видео.....	21
Меню радар-детектора.....	25
Меню настройки.....	29
Меню просмотр.....	32
Условные обозначения.....	33
Управление.....	35
Виды радаров/камер, определяемых по базе GPS, индикация на дисплее.....	35
Обновление прошивки.....	36
База данных.....	37
Положение о гарантии.....	38
Гарантийный талон.....	40


Приложение

Для того, чтобы скачать приложение, необходимо:

Приложение на ОС Android

1. Открыть приложение Play Market 
2. Ввести в строке поиска «TV Connect»
3. Выбрать приложение TV Connect
4. Скачать приложение

Приложение на ОС iOS

1. Открыть приложение App Store 
2. Ввести в строке поиска «TV Connect»
3. Выбрать приложение TV Connect
4. Скачать приложение

Приложение бесплатное

Краткое описание

TrendVision Hybrid Signature Real 4K гибридный с интегрированной плоской патч-антенной и дальнобойным сверхчувствительным модулем для детектирования полицейских радаров России и СНГ. Устройство призвано обеспечить Вашу безопасность за рулем. Большая часть полицейских радаров и постов полиции, оснащенных радарными комплексами, находится на оживленных городских шоссе или загородных скоростных трассах, где действует режим ограничения скорости, поэтому даже если Вы не знаете об этом или на дорогах отсутствует соответствующий знак, Вы всегда будете предупреждены и не нарушите правила дорожного движения.

Встроенная GPS-база содержит более 100 000 точек радаров и камер по всему миру и позволяет обнаруживать полицейские радары по заранее установленным координатам, тем самым обеспечивая безопасную езду.

В гибридный интегрирован сверхчувствительный радарный модуль, который обеспечивает максимальную дистанцию обнаружения полицейских радаров.

Особую эффективность устройство показывает в режиме «IQ», заблаговременно предупреждает о маломощных, направленных в спину, радарх. Для практически полного устранения ложных срабатываний, особенно от датчиков мертвых зон других автомобилей, применяется уникальная система фильтрации. ГЛОНАСС модули позволяют отображать скорость на видеофайле и заставке со спидометром.

Примечание:

Наличие GPS/ГЛОНАСС модулей является необходимым условием для обнаружения полицейских камер, которые используют только видеоблок, например «Автодория» или определенный тип камер «Стрелка-Плюс», т.к. они не излучают радиосигналы и могут быть детектированы только с помощью заранее установленных точек координат в базе GPS.

Условия эксплуатации

1. Ознакомьтесь с условиями в гарантийном талоне.
2. Установите гибрид должным образом, в соответствии с руководством пользователя. Во избежание несчастных случаев соблюдайте предписанные правила.
3. Применяйте только тот кабель питания, который идет в комплекте. При использовании стороннего зарядного устройства, даже если оно имеет схожий разъем питания, работоспособность может быть нарушена.
4. Соблюдайте температурные условия хранения и эксплуатации (см. технические характеристики). Не допускайте длительного пребывания устройства на солнце.
5. Прежде, чем покинуть автомобиль, убедитесь в том, что TrendVision Hybrid Signature Real 4K выключен – не оставляйте устройство на долгое время включенным, это может повести за собой чрезмерное потребление энергии аккумулятора транспортного средства и уменьшения срока эксплуатации гибрида (при работе в парковочном режиме TrendVision Hybrid Signature Real 4K не разряжает автомобильный аккумулятор ниже заданного уровня).
6. Будьте осторожны при эксплуатации – не допускайте падения или сдавливания устройства.

7. Во избежание дорожно-транспортных происшествий не совершайте каких-либо манипуляций с устройством во время управления автомобилем.
8. Во время чистки салона автомобиля снимите TrendVision Hybrid Signature Real 4K во избежание попадания на него чистящего средства, так как это может привести к изменению внешнего вида или нарушить работоспособность устройства.
9. Не устанавливайте устройство в том месте, откуда происходит открытие подушки безопасности.
10. Используйте напряжение 12-24 В.
11. Ничего не должно закрывать или прикрывать устройство во время его использования.
12. Показания TrendVision Hybrid Signature Real 4K могут быть неточными, в связи с возможными сторонними излучениями. Мощные источники излучения могут приводить к нестабильной работе устройства. В зависимости от особенностей ландшафта, показания устройства могут различаться.
13. TrendVision Hybrid Signature Real 4K предназначен только для обнаружения источников радиоизлучений. Производитель не может гарантировать абсолютное обнаружение всех существующих источников радиосигнала, в связи с возможными изменениями характеристик и параметров измерительных приборов.
14. TrendVision Hybrid Signature Real 4K может некорректно работать в автомобиле с атермальным лобовым стеклом или стеклом с гелевым подогревом.

В связи с тем, что данные лобовые стекла содержат металлическое напыление в своей конструкции, детектирование сигналов широкого диапазона частот и корректная работа GPS и ГЛОНАСС модулей может быть нарушена.

15. Крепление на 3М скотче является одноразовым. Выберите правильное место установки до размещения крепления на лобовом стекле.

16. Не извлекайте карту памяти во время работы устройства, это может привести к потере данных и поломке.

17. Для записи качественного видео следите за тем, чтобы обзор устройства не был ограничен, а линза камеры не была загрязнена.

18. Во время вождения автомобиля крепление устройства подвергается вибрациям, это может сбить положение гибрида. Будьте внимательны и проверяйте положение камеры перед использованием.

19. Производитель рекомендует использовать только карты памяти формата UHS-I и выше. Следующие карты памяти 10 класса прошли тестирование на корректную работу с TrendVision Hybrid Signature Real 4K: Samsung EVO PRO Endurance.

Остерегайтесь подделок!

20. Производите форматирование micro SD карты раз в месяц, чтобы избежать повреждения ее файловой системы.

21. Встроенный суперконденсатор, предназначен для корректного завершения видеозаписи. Съёмка видео в обычном режиме и режиме парковки возможна только при подключенном внешнем питании.

22. Время поиска спутников может увеличиваться в зависимости от погодных условий, времени суток, рельефа местности и конструктивных особенностей автомобиля.

23. Во время использования возможен не критичный для работоспособности нагрев устройства.

Комплектация

1. Устройство TrendVision Hybrid Signature Real 4K
2. Держатель на присоске
3. Кронштейн с 3М скотчем
4. HardWare Kit (опционально)
5. Автомобильное зарядное устройство
6. Инструкция с гарантийным талоном
7. Выносная камера (опционально)
8. Жёсткий чехол/сумка для переноски
9. Адаптер для карты памяти
10. Антибликовый CPL-фильтр

Общие характеристики

Процессор: NTK96670

Матрица: Sony STARVIS IMX 415

Максимальная карта памяти: 128Гб

WDR: да

Диагональ дисплея: 3 дюйма

Разрешение дисплея: 640x360

Зарядное устройство вход: 12-24В

Зарядное устройство выход: 5В/2А

G-сенсор: да

Режим парковки: да (HardWare Kit - опционально)

Детектор движения: да

Суперконденсатор: 5.5В/2.5 нФ

Парковочный режим: да (режим Таймлапс)

Длина кабеля АЗУ: 3,5м

Wi-Fi: да

CPL-фильтр: да

Темп. использования: -30°C ~ +65°C

Радар-детектор

Типы детектируемых радаров: Маломощные радары (Кречет, Робот, Крис, Арена, MESTA и др.) Стационарные радары (Стрелка, Автоураган, Кордон, Крис, Vocord, Поток, Рапира, Одиссей и др.) Мобильная засада ДПС (Бинар, Беркут, Визир, ЛИСД, Амата, Искра и др.)

X диапазон: да К диапазон: да Стрелка: да Лазер: да
Режимы чувствительности: да

GPS-информер

GPS / GLONASS: да (вынесенный, в креплении)
Наименование: UBLOX

Характеристики

Видеорегистратор (фронтальная камера)

Сенсор: SONY STARVIS IMX 415

Угол обзора: 170°

Апертура: F=1.8

Количество линз: 6

Материал линз: стекло

Максимальное разрешение видео: 4K (3840x2160)

Видеорегистратор (выносная камера)

Сенсор: SONY STARVIS IMX 307/GC2053

Угол обзора: 110°

Апертура: F=2.0

Количество линз: 4

Материал линз: стекло

Максимальное разрешение видео: Full HD (1920x1080)

Способ крепления

- Из коробки возьмите магнитное крепление со сквозным питанием.
- Вставьте свободным концом крепление в специальное отверстие на верхней стороне корпуса TrendVision Hybrid Signature Real 4K.
- Выберите место для крепления на лобовом стекле.
- Прикрепите устройство к лобовому стеклу при помощи кронштейна. Заранее определите точное место установки камеры.
- TrendVision Hybrid Signature Real 4K необходимо закрепить в горизонтальной плоскости, чтобы не препятствовать получению сигналов полицейских радаров и максимально охватить дорожное полотно.
- Камера должна захватывать изображение в пропорции “30% небо, 70% дорога” для достижения наилучшего результата съемки.
- Подключите кабель питания 12-24В в автомобильную розетку и в магнитное крепление со сквозным питанием.

Установка

Рекомендуемое место крепления

Расположите устройство таким образом, чтобы оно находилось в центре лобового стекла и немного ниже зеркала заднего вида, чтобы дисплей не был закрыт. Посмотрите пример на картинке. Такая установка занимает минимум места на лобовом стекле, не препятствует обзору дороги, устройство находится в непосредственной близости к водителю.



Подключение кабеля питания

Кабель питания от прикуривателя

Пример установки кабеля питания, изображенный на картинке, рекомендован как наиболее безопасный, так как кабель не будет закрывать поле зрения водителя и отвлекать его от вождения.



Автомобильная розетка (прикуриватель)

Кабель питания от бортовой сети автомобиля (в комплекте не поставляется)

Проведите кабель питания к блоку предохранителя, как указано на схеме ниже. Соедините кабель питания с блоком предохранителя в соответствии с инструкцией:

- подсоедините кабель питания ВАТТ(+) к цепи, в которой постоянно присутствует питание +12В.
- подсоедините кабель АСС к цепи питания (зажигание).
- подсоедините кабель GND(-) к массе автомобиля.

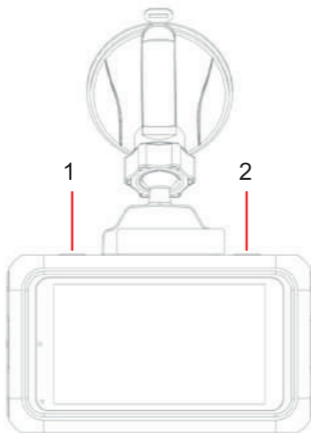


Установка выносной камеры (опция)

Рисунок ниже показывает пример подключения выносной камеры. Установите камеру в задней части салона автомобиля так, чтобы она не мешала Вам, и при этом был достаточный обзор для съёмки. Подключите камеру к разъёму на корпусе крепления TrendVision Hybrid Signature Real 4K.



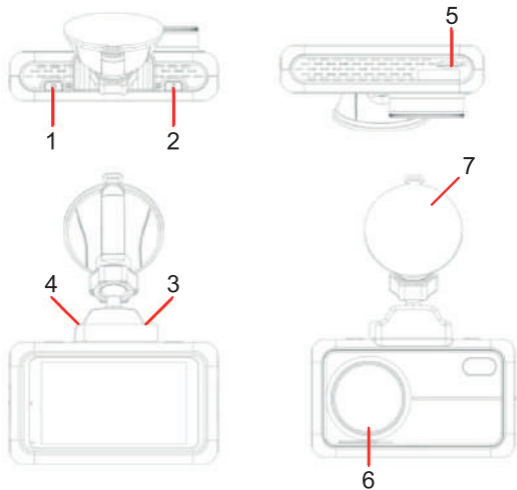
Основные функции



Назначение кнопок:

1. - Включение устройства
- Удерживайте клавишу для выключения
2. - Блокировка текущего видео от перезаписи

Основные элементы устройства



- 1 - Клавиша вкл.
- 2 - Клавиша блокировки файла
- 3 - Разъём для подключения задней камеры
- 4 - Разъём для подключения питания
- 5 - Слот для карты памяти
- 6 - CPL-фильтр
- 7 - Кронштейн

Разделы меню



1. Видео

Дневной режим разрешение

Выбор разрешения
записи

в дневное время.

Устройство позволяет
менять режим записи
в зависимости от времени
суток.

Ночной режим разрешение

Выбор разрешения
записи в ночное время.

3840x2160p (30 кад/сек)

2560x1440p (30 кад/сек)

2304x1296p (30 кад/сек)

1920x1080p (60 кад/сек)

Дневная экспозиция

Установка экспозиции
для дневного времени.

+0,3

+0,2

+0,1

0

-0,1

-0,2

-0,3

Дневная яркость

Установка яркости
для дневного времени

3840x2160p (30 кад/сек)

2560x1440p (30 кад/сек)

2304x1296p (30 кад/сек)

1920x1080p (60 кад/сек)

Ночная экспозиция

Установка экспозиции
для ночного времени.

+0,3

+0,2

+0,1

0

-0,1

-0,2

-0,3

Ночная яркость

Установка яркости
для ночного времени

Сильный
Стандартный
Оптимальный

Сильный
Стандартный
Оптимальный

Начало ночного режима

Установка начала временного промежутка ночного режима.

Завершение ночного режима

Установка завершения временного промежутка ночного режима.

Датчик движения

При появлении движения в кадре, устройство самостоятельно начнёт запись.

Не включайте датчик движения во время езды.

Вы можете потерять важную информацию из-за пропуска между файлами. Данная функция позволяет экономить место на карте памяти, и его рекомендуется использовать на стоянке.

При этом питание должно быть постоянно включено.

Экспозиция

Способ измерения экспозиции. ЦЕНТР - экспозиция настраивается по центру кадра. СРЕДНЯЯ - экспозиция настраивается по всему кадру. ТОЧКА - экспозиция настраивается по самой яркой точке.

WDR

Широкий динамический диапазон. Программный метод увеличения динамического диапазона.

Частота

Частота сети. АВТО, 50Гц или 60Гц.

Цикл записи

Выбор длительности видеофайла.
Доступно 1 мин., 2 мин., 3 мин., 5 мин.

Микрофон

ВЫКЛ - микрофон отключен. ВКЛ - микрофон включен.

Датчик удара (чувствительность) (G-сенсор)

Настройка чувствительности датчика удара. При ударе записывающийся видео-фрагмент получит атрибут "только для чтения". При заполнении отведенного места защищенные файлы замещаются новыми защищенными файлами.

Тип битрейта

Постоянный и переменный. При постоянном битрейте скорость потока данных почти не изменяется и равна примерно 18 Мб/сек при использовании с одной камерой.

При переменном битрейте, скорость потока данных изменяется автоматически, в зависимости от окружающей обстановки и времени суток.

Поворот изб. фронт. кам.

Функция поворачивает изображение на дисплее.

Таймлапс

Сниженная частота кадров для экономии места на карте памяти.

Оповещение о включении

Устройство будет звуком оповещать Вас о включении.

2. Радар

Выбор режима.

- Трасса

Детектирование всех источников радио-излучения.

- Город

Детектирование всех источников радио-излучения и исключение всех известных ложных сигналов.

- Сигнатурный

Детектирование известных источников радио-излучения (исключаются от детектирования такие сигналы как: автоматические двери, радар Арена и другие сигналы не имеющие сигнатуру.)

- IQ

Режим автоматического переключения режимов Трасса/Город/Сигнатурный.

- Только радар

Отключение оповещения о камерах по базе GPS.

- Только GPS

Отключение детектирования радарным модулем.

Режим тишины

Отключение оповещений всех типов до достижения скорости 80 Км/ч.

Автоприглушение

Выбор скоростного значения, при превышении которого будет подаваться звуковое предупреждение о детектировании радарного сигнала. Если текущая скорость меньше, то индикация будет только визуальная.

Автогород

Выбор скоростного порога, при котором детектор в режиме IQ переключится из Сигнатурного режима, в режим Город.

Автотрасса

Выбор скоростного порога, при котором детектор в режиме IQ переключится из режима Город, в режим Трасса.

Доп. превышение

Скоростное значение, при превышении которого в зоне действия оповещения о камере по базе GPS, комбо- устройство будет сигнализировать о необходимости снизить скорость.

Макс. скорость

Значение, при превышении которого устройство будет оповещать Вас о необходимости снизить скорость, даже когда поблизости нет средств фиксации.

Голос

Отключение голосового оповещения.

Веер

Отключение звуковых сигналов (кроме звукового оповещения о завершении контроля Speedcam).

X диапазон

Активация функции определения X-диапазона.

K диапазон

Активация функции определения K-диапазона.

Стрелка

Активация функции определения Стрелка.

Лазер

Активация функции определения Лазер.

Засады

Отключение оповещений о мобильных засадах по базе GPS.

Муляжи

Отключение оповещений о муляжах по базе GPS.

Приглушение

Приглушение звукового сигнала в соотношении с указанным значением. После первого сигнала дальнейшие звуковые сигналы будут уменьшены.

3. Настройка

Wi-Fi

Активация модуля Wi-Fi.

Часовой пояс

Выбор часового пояса. Если используется GPS/ГЛО-НАСС модуль, то устройство автоматически определит часовой пояс.

Штамп времени/даты

Активация наложения штампа времени и даты на видео.

Штамп координат

Наложение на видео координат маршрута движения.

Син. Светодиод

Дублирование основного индикатора записи.

Штамп скорости

Настройка наложения текущей скорости на видео. Доступны настройки отключения, включения при любой скорости, а так же порога скорости, выше которой наложение автоматически отключается.

Штамп лого

Наложение штампа Вашего номера авто на видеозапись.

Сенсор жестов

Доступны выполнения определённого действия при активации сенсора жестов. Доступны настройки отключения сенсора, отключения звуковых оповещений до завершения текущего оповещения, функция мгновенного фото текущего кадра и блокировка текущего ролика от перезаписи.

Откл. экрана

Отключение экрана после заданного времени.

Скринсейвер

Активация тёмной экранной заставки с информацией о текущей скорости, времени и режиме работы детектора. Работает только вместе с функцией Откл. экрана.

Форматирование

Данная функция произведёт удаление всех данных на карте памяти и форматирует карту памяти.

Сброс настр.

Все настройки будут установлены по умолчанию.

Режим парковки

Автономный режим работы устройства, подключенного при помощи HardWare Kit (опционально) к АКБ автомобиля.

Предназначен для:

- а) автоматического перехода в режим сна, при выключении зажигания автомобиля
- б) автоматического включения и начала записи, при срабатывании датчика удара (активация режима парковки). При включении зажигания парковочный режим деактивируется (до следующего выключения зажигания).

Версия

Версия ПО (прошивка устройства).

Версия БД

Дата текущей базы камер.

Версия радара

Версия установленной прошивки радар детектора.

4. Просмотр

Записанные на карту памяти видеофайлы можно просмотреть на самом устройстве, ПК или в мобильном приложении.

Для просмотра отснятого видео необходимо нажать иконку «Просмотр». После этого появятся изображения видео. Нажимая стрелочки справа, Вы можете пролистывать ролики в хронологическом порядке. Для просмотра, нажмите на нужный ролик, далее на иконку Плей. Для остановки просмотра, нажмите иконку Пауза и стрелку возврата. Для сохранения или удаления, нажмите соответствующую иконку справа. Для выхода из меню просмотра, нажмите стрелку возврата.

Условные обозначения



1. Индикатор записи видео.
Мигание индикатора – ведётся запись.
Отсутствие мигания индикатора – запись остановлена.
2. Продолжительность текущей записи.
3. Цветной символ – диапазон активен. Бесцветный символ – диапазон отключён.
4. Таймлапс

5. Символ показывает, что включен режим записи по детектору движения.

Символ есть – запись по детектору движения активна. Символ отсутствует – запись по детектору не активна.

6. Наличие данного символа означает то, что текущий видеофайл защищён от перезаписи.

7. Наличие символа означает, что модуль Wi-Fi включен и возможно подключение к смартфону через приложение.

8. Символ показывает активность микрофона.

9. Данный символ говорит об активности GPS/ГЛО-НАСС модуля.

10. Название группы радаров.

11. Уровень сигнала.

12. Уровень громкости.

13. Уровень яркости дисплея.

14. Текущее время.

15. Текущий режим детектирования.

16. Текущая скорость.

17. Ограничение скоростного режима.

18. Наименование камеры.

19. Средняя скорость.

20. Дистанция.

Управление



1. Вход в меню
2. Вкл/выкл микрофона
3. Регулировка яркости
4. Регулировка громкости
5. Старт/стоп видео записи

Виды радаров/камер, определяемых по базе GPS, индикация на дисплее:

1. Стац. радар
2. Камера поста ДПС
3. Поток
4. Стрелка
5. Контроль светофоров
6. Ж/Д переезд
7. Мобильная засада
8. Тренога
9. Мобильный пост

10. Пост ДПС
11. Средняя скор. начало
12. Videоблок
13. МУЛЯЖ
14. Маломощный
15. Грузовой контроль
16. Контроль остановки

Обновление прошивки

- Обновление прошивки производится с помощью карты памяти или через мобильное приложение.
- Для обновления через карту памяти:
 1. Зайдите на сайт trendvision.ru
 2. Перейдите в Раздел «Поддержка», далее в раздел «Прошивки и инструкции», далее выбираете нужную модель. Скачайте необходимый файл прошивки.
 3. отключите карту памяти к компьютеру, отформатируйте её.
 4. Разархивируйте файл(ы), скопируйте файл(ы) прошивки и перенесите на карту памяти.
 5. Вставьте карту памяти в TrendVision Hybrid Signature Real 4K, на которое не подаётся питание.
 6. Подключите к питанию.
 7. Процесс обновления начнётся автоматически.
 8. После завершения обновления устройство удалит с карты памяти все файлы обновления и автоматически перезагрузится.

База данных

- Обновление базы данных производится с помощью карты памяти или через мобильное приложение.
- Для обновления через карту памяти:
 1. Зайдите на сайт trend-vision.ru
 2. Перейдите в Раздел «Поддержка», далее в раздел «Прошивки и инструкции», далее выбираете нужную модель. Скачайте необходимый файл базы данных.
 3. Подключите карту памяти к компьютеру, отформатируйте её.
 4. Разархивируйте файл(ы), скопируйте файл(ы) базы данных и перенесите на карту памяти.
 5. Вставьте карту памяти в TrendVision Hybrid Signature Real 4K, на которое не подаётся питание.
 6. Подключите к питанию.
 7. Процесс обновления начнётся автоматически.
 8. После завершения обновления устройство удалит с карты памяти все файлы обновления и автоматически перезагрузится.

Положение о гарантии

1. Гарантийный срок составляет: на встроенные аккумуляторные батареи 6 месяцев, на устройство 12 месяцев.
2. Срок службы оборудования составляет 24 месяца.
3. Гарантийные обязательства не распространяются на: программное обеспечение, входящее в комплект оборудования; ошибки, содержащиеся в программном обеспечении, не являются основанием для гарантийного ремонта или замены оборудования, если только такие ошибки не ведут к невозможности использовать оборудование по его прямому назначению; на аксессуары (кабели, чехлы, крепления, зарядные устройства и т.п.), поставляемые в комплекте с оборудованием.
4. В течение гарантийного срока пользователь имеет право на бесплатное устранение неисправностей и недостатков изделия, возникших как следствие нарушения технологии производства, сборки, применения некачественных материалов и комплектующих изделий.
5. Гарантийные обязательства не распространяются на оборудование:

- с нарушенными гарантийными пломбами;
- с механическими повреждениями;
- в случае попытки модифицирования схем и конструктивных исполнений;
- в случае попытки модифицирования содержимого BIOS, ПО (любых компонентов ПО) и любых файлов, задействованных в работе электронного изделия;
- вышедшего из строя по вине потребителя – несоблюдение требований к условиям эксплуатации оборудования или имеющие следы возгорания, задымления, заливания жидкостями, повреждения электронных цепей;
- серийный номер, который не совпадает с номером, указанным в гарантийном талоне.

6. Гарантийное обслуживание осуществляется в сроки, указанные в законе «О защите прав потребителей».

7. Доставка оборудования в сервисные центры осуществляется силами за счёт покупателя.

Адрес для отправок указан на сайте trend-vision.ru

8. При утере гарантийного талона или внесении в него изменений или дополнений лицами, не уполномоченным поставщиком, все права на гарантийный ремонт аннулируются.

Гарантийный талон

Модель: _____

Серийный номер: _____

Дата продажи (ДД/ММ/ГГ) ____ / ____ / ____

Наименование и адрес торговой организации:

С условиями гарантии ознакомлен.

Изделие проверено в моем присутствии и не имеет дефектов.

Претензий по работе, комплектности и внешнему виду не имею.

Подпись продавца:

Подпись покупателя:

EAC