

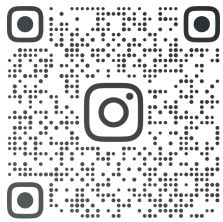
# **LONCIN**

## **LONCIN**

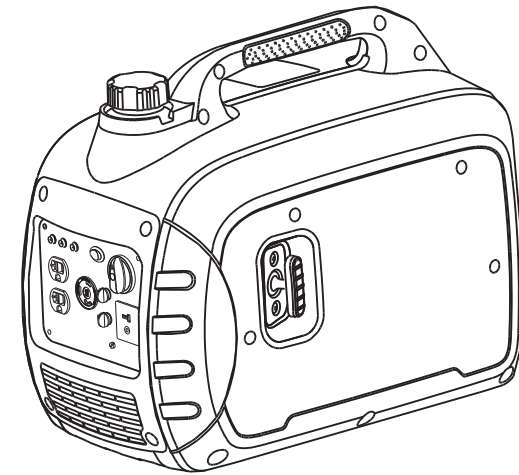
**8 (800) 222-18-03**

info@loncin-moto.ru

Ищите нас в соцсетях!



LONCIN\_RUSSIA



## **РУКОВОДСТВО ПО ЭКСПЛУАТАЦИИ**

**ИНВЕРТОРНЫЙ ГЕНЕРАТОР  
LC 3300 i**

## СОДЕРЖАНИЕ

1. Предисловие	02
2. Правила техники безопасности	03
3. Управление	09
4. Подготовка к работе	17
5. Эксплуатация	19
6. Подключение переменного тока	22
6. Зарядка аккумулятора	23
6. Применение параллельного подключения переменного тока	25
7. Техническое обслуживание	27
8. Хранение и транспортировка	34
9. Устранение неисправностей	35
10. Параметры	36
11. Электрическая схема	37
12. Гарантия	41
13. Гарантийный талон	44



**Рекомендация: перед началом работы с генератором внимательно ознакомьтесь с данной инструкцией.**

Храните это руководство пользователя надлежащим образом и переносите его вместе с генератором на тот случай, если в нем возникнет крайняя необходимость в будущем. Это руководство является неотъемлемой частью генератора. Это руководство предоставляется вместе с генераторной установкой в случае сдачи его в аренду или перепродажи. Соответствующая информация и технические характеристики, указанные в данном руководстве, действительны при его запуске в печать, данные относятся к оборудованию, находящемуся в производстве на момент публикации. Производитель оставляет за собой право изменять и усовершенствовать любые детали, упомянутые в документе, без предварительного уведомления. Приведенные в руководстве иллюстрации могут не соответствовать некоторым вариантам исполнения генератора.

## ПРЕДИСЛОВИЕ

Благодарим вас за покупку генератора.

1. Перед использованием генератора рекомендуем внимательно ознакомиться с руководством пользователя.
2. При возникновении вопросов относительно работы, запуска и регламента технического обслуживания оборудования обратитесь к официальному дилеру. Технический специалист научит вас пользоваться генератором правильно и с учетом мер безопасности.

### Меры безопасности

Генератор будет работать безопасно, эффективно и надежно только при условии правильного хранения, обслуживания и работы. Перед работой и техническим обслуживанием генератора оператор должен:

Хорошо знать и строго соблюдать национальное законодательство и регламенты.

Прочитать и следовать всем предупреждениям по безопасности в этом руководстве и на устройстве.

Ознакомить свое окружение со всеми предупреждениями безопасности из этого руководства.

Производители не в силах предсказать все потенциальные опасные обстоятельства, поэтому предупреждения в этом руководстве и предупредительные знаки на генераторной установке могут не учесть всех угроз. Если мы не даем дополнительных предупреждений относительно рабочих процедур, методов или техник, используйте генератор так, чтобы гарантировать личную безопасность, убедитесь, что генераторная установка не причинит вред. Для обеспечения безопасной работы, пожалуйста, внимательно ознакомьтесь с четырьмя важнейшими предупреждениями безопасности в этом руководстве и на генераторе, обозначенными предупреждающим знаком, а именно:

- |                |   |
|----------------|---|
| ОПАСНО         | Несоблюдение инструкций ПОВЛЕЧЕТ СМЕРТЬ или СЕРЬЕЗНОЕ УВЕЧЬЕ.                             |
| ВНИМАНИЕ       | Несоблюдение инструкций МОЖЕТ повлечь СМЕРТЬ или СЕРЬЕЗНОЕ УВЕЧЬЕ.                        |
| ПРЕДУПРЕЖДЕНИЕ | Несоблюдение инструкций МОЖЕТ повлечь УВЕЧЬЕ.   |
| ПРИМЕЧАНИЕ     | Несоблюдение инструкций может привести к повреждению генератора или другой собственности. |

## ПРАВИЛА ТЕХНИКИ БЕЗОПАСНОСТИ



**ОПАСНО**

Не использовать в помещении.



**ОПАСНО**

При заправке топливом выключите оборудование.



**ОПАСНО**

Перед запуском оборудования тщательно очищайте поверхность генератора от остатков топливной смеси. Убедитесь в отсутствии утечки топлива.



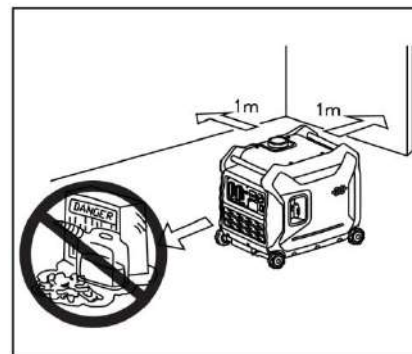
**ОПАСНО**

Запрещается производить заправку вблизи открытого огня или во время курения.



**ВНИМАНИЕ**

Не использовать при высокой влажности



**ВНИМАНИЕ**

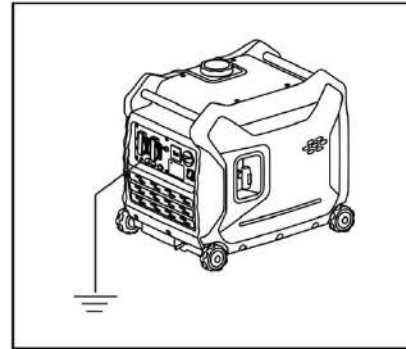
Не допускайте нахождение детей и животных в зоне работы. Не располагайте воспламеняющиеся предметы рядом с глушителем во время работы генератора. Он должен находиться на расстоянии как минимум 1м от воспламеняющихся объектов.



**⚠ ОПАСНО**

### Предупреждение

Генераторная установка не должна подключаться к другим источникам питания, например, к сети питания. Защита от электрического удара зависит от предохранителя, подходящего к генераторной установке. В связи с высокими механическими нагрузками необходимо использовать только обрезиненный гибкий провод (в соответствии с IEC 245) или его аналог. При применении выносящих магистралей или подвижных сетей распределения общая длина проводов сечением  $1,5 \text{ мм}^2$  не должна превышать 60м; для сечения  $2,5 \text{ мм}^2$  она не должна превышать 100м. Электрическое оборудование (включая провода и разъемы) не должны иметь повреждения.



**⚠ ОПАСНО**

Для устройства должно быть надежное заземление.

### ПРИМЕЧАНИЕ

Диаметр заземлителя: 0,12 мм/А  
Например: 10А - 1,2 мм



**⚠ ОПАСНО**

Во избежание ожогов не прикасайтесь к глушителю, двигателю или поверхности генератора, которые нагреваются при работе.

### Подключение к домашней сети питания

Если генератор необходимо подключить к домашней сети питания в качестве автономной установки, подключение должно быть выполнено квалифицированным электриком или другим лицом, имеющим профессиональные навыки работы с электричеством. Когда нагрузка дана на генератор, пожалуйста, тщательно проверьте безопасность и надежность электрических соединений. Любое неправильное подключение может стать причиной повреждения генератора или привести к пожару.



Если генератор необходимо подключить к домашней сети питания в качестве автономной установки, подключение должно быть выполнено квалифицированным электриком или другим лицом, имеющим профессиональные навыки работы с электричеством.

Когда нагрузка дана на генератор, пожалуйста, тщательно проверьте безопасность и надёжность электрических соединений. Любое неправильное подключение может стать причиной повреждения генератора.

### Прочая информация

Убедитесь, что вентилятор воздушного охлаждения, глушитель и нижняя часть инвертора охлаждаются хорошо, и что отсутствует попадание мусора, грязи и воды. Засор в охлаждающем воздушном отверстии может вызвать повреждение оборудования.

Перемещайте, храните или эксплуатируйте генератор отдельно от другого оборудования. При возникновении подтеков следует немедленно устранить, это может причинить ущерб генератору или поставить под угрозу сохранность имущества.



Перед эксплуатацией генератора ознакомьтесь с правилами техники безопасности.



Заправляйте генератор только в хорошо вентилируемых помещениях вдали от открытых источников огня, искр и сигарет. Пролитое топливо необходимо незамедлительно убрать.

Перед заправкой генератора выключите двигатель и дайте ему остыть. Топливо легко воспламеняется и при определённых условиях может даже взорваться.



Во время работы образуются такие газы, как монооксид углерода (бесцветный газ без запаха), и они могут вызвать удушье. Эксплуатируйте генератор только в хорошо проветриваемых помещениях.





Предупреждение! Во время работы генератора создается опасное напряжение. Перед выполнением работ по техническому обслуживанию всегда необходимо выключать генератор.



При работающем генераторе надевайте защитные наушники.

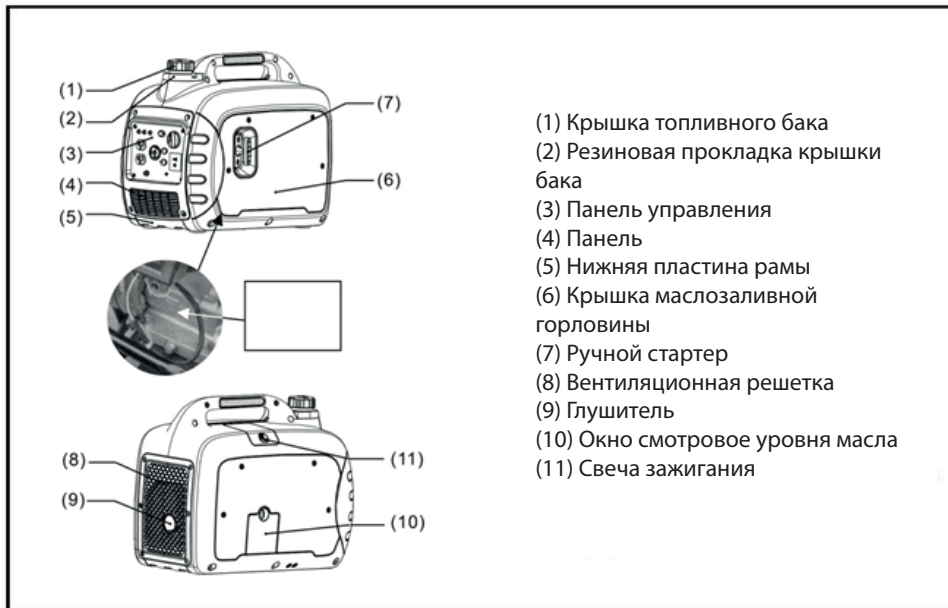


Отсоедините все подключенные устройства перед выполнением работ по техническому обслуживанию, а также перед тем, как оставить устройство без присмотра и после его выключения.

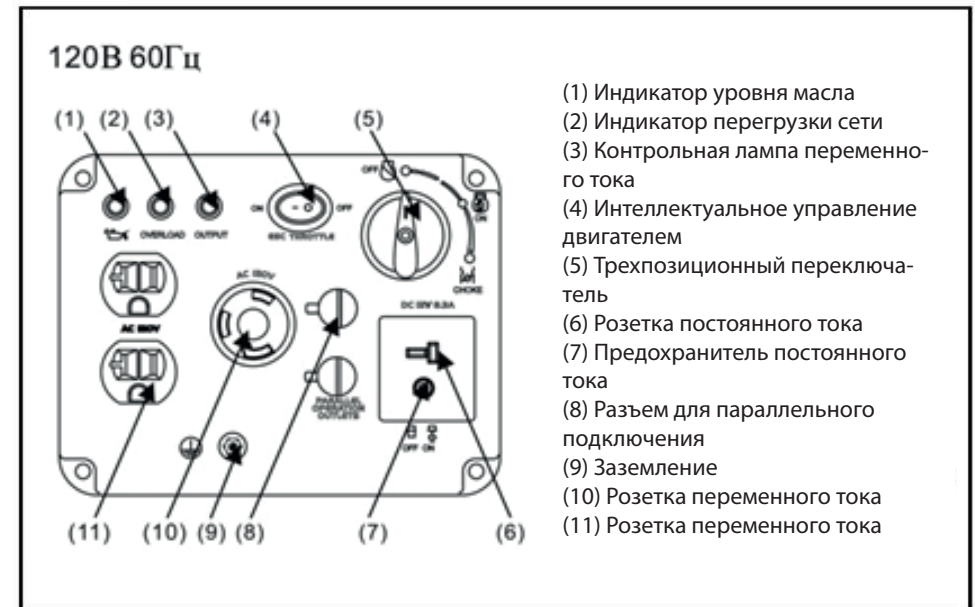
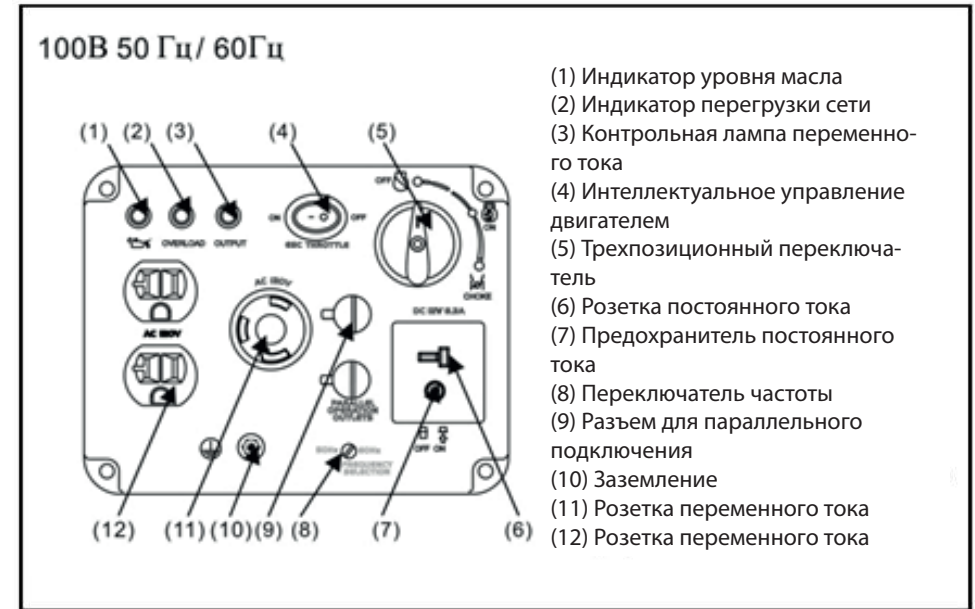


Генератор нельзя подключать к линии электропередачи. При неправильном подключении устройства существует риск возникновения пожара, материального ущерба и даже электрического удара с летальным исходом для оператора: такое тоже может произойти, если оборудование работает от линии электропередачи.

## УПРАВЛЕНИЕ

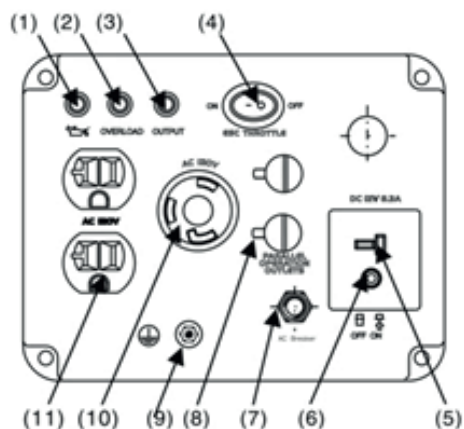


## ПАНЕЛЬ УПРАВЛЕНИЯ

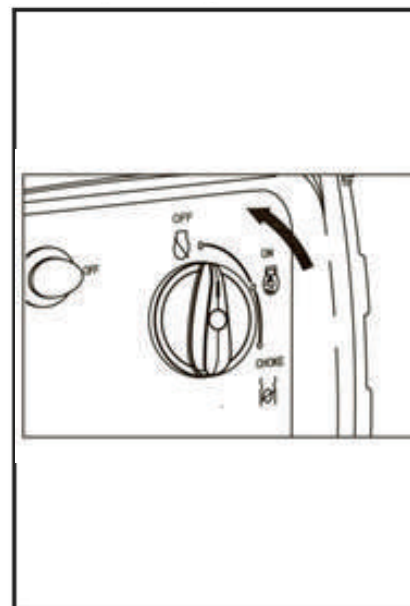


## УПРАВЛЕНИЕ

### 120В 60Гц (CSA)

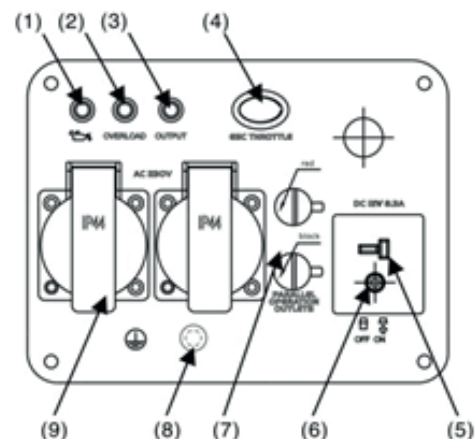


- (1) Индикатор уровня масла
- (2) Индикатор перегрузки сети
- (3) Контрольная лампа переменного тока
- (4) Интеллектуальное управление двигателем
- (5) Розетка постоянного тока
- (6) Предохранитель постоянного тока
- (7) Выключатель переменного тока
- (8) Разъем для параллельного подключения
- (9) Заземление
- (10) Розетка переменного тока
- (11) Розетка переменного тока

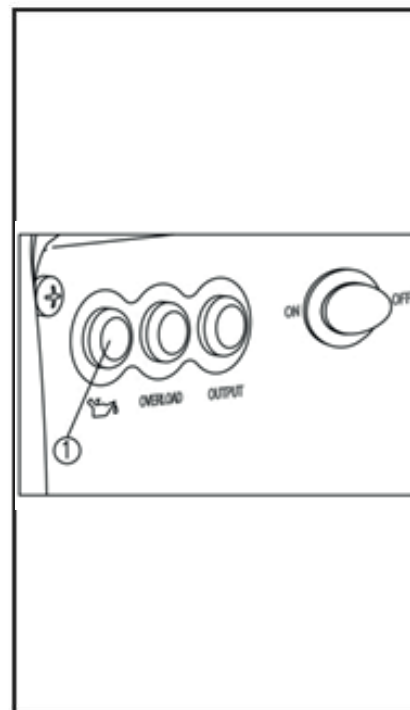


- (1) Двигатель/топливный кран в положение ВЫКЛ/OFF; зажигание выключено. Подача топлива выключена. Двигатель выключен.
  - (2) Переключатель двигателя/ Топливный кран/заслонка ВКЛ/ON. Зажигание включено. Подача топлива включена. Заслонка открыта. Рабочее положение двигателя.
  - (3) Переключатель двигателя/топливный кран/заслонка ВКЛ/ON. Зажигание включено ВКЛ/ON. Подача топлива включена. Заслонка открыта. Двигатель можно запустить.
- Предупреждение: При повторном запуске горячего двигателя, поверните переключатель в положение ВКЛ/ON.

### 230В 50Гц



- (1) Индикатор уровня масла
- (2) Индикатор перегрузки сети
- (3) Контрольная лампа переменного тока
- (4) Интеллектуальное управление двигателем
- (5) Розетка постоянного тока
- (6) Предохранитель постоянного тока
- (7) Разъем для параллельного подключения
- (8) Заземление
- (9) Розетка переменного тока

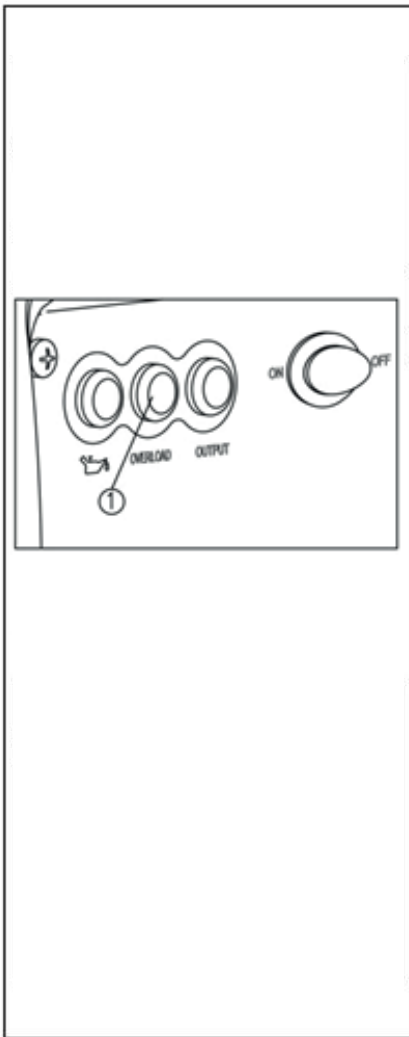


### Индикатор уровня масла

Когда уровень масла опускается ниже минимально допустимого уровня, загорается сигнальная лампа уровня масла, а двигатель автоматически останавливается. Вы не сможете запустить двигатель снова, пока не дольете масло.

**Предупреждение:** если двигатель выключается или не запускается, поверните переключатель двигателя в положение ВКЛ/ON, а затем потяните ручку стартера. Если сигнальная лампа уровня масла мигает в течение нескольких секунд, значит, моторного масла недостаточно. Добавьте масло и запустите двигатель.





### Индикатор перегрузки сети (красный)

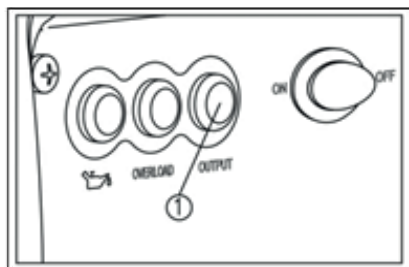
Индикатор (1) загорается при перегрузки подключенного электрического устройства, перегрева блока управления инвертора или повышения выходного напряжения переменного тока. Затем срабатывает предохранитель переменного тока, подача электроэнергии прекращается. Эта функция создана для защиты генератора и любых подключенных электрических устройств. Индикатор переменного тока (зеленый) погаснет, а индикатор перегрузки (красный) останется гореть, но двигатель при этом не остановится.

Когда загорится индикатор перегрузки и подача электроэнергии прекратится, действуйте следующим образом:

1. Отключите все подключенные электрические устройства, остановите двигатель.
2. Уменьшите общую мощность подключенных электрических устройств в пределах номинальной мощности.
3. Проверьте, нет ли засоров/загрязнений на входе подачи охлаждающего воздуха и вокруг блока управления. При обнаружении засоров/загрязнений устраните их.
4. После проверки перезапустите двигатель.

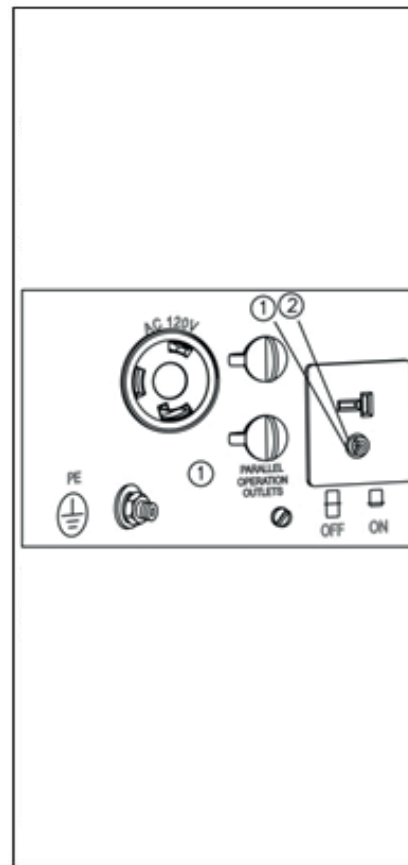
### Предупреждение:

Индикатор перегрузки может сначала загореться на несколько секунд при подключении электрических устройств, требующих большого пускового тока, таких как компрессор или погружной насос. Однако это не является неисправностью.



### Индикатор переменного тока (зеленый)

Индикатор переменного тока (1) загорается, когда двигатель запускается и вырабатывает ток.



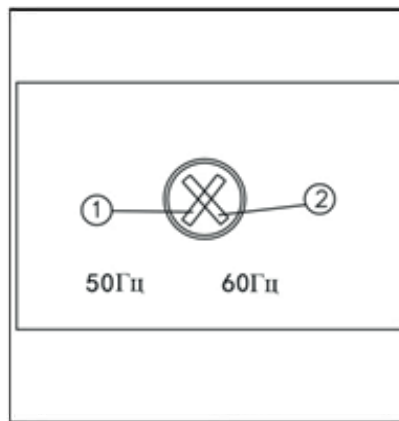
### Предохранитель постоянного тока

Предохранитель постоянного тока автоматически переключается в положение ВЫКЛ/OFF (2), когда для работы электрического оборудования требуется ток, превышающий номинальный. При повторном использовании устройства, переведите переключатель в положение ВКЛ/ON (1).

- (1) ВКЛ/ON Постоянный ток подается.
- (2) ВЫКЛ/OFF Постоянный ток не подается.

### Примечание:

Уменьшите нагрузку оборудования до номинальной мощности генератора, если предохранитель постоянного тока выключился. Если предохранитель постоянного тока выключился повторно, немедленно отключите устройство и обратитесь к дилеру.



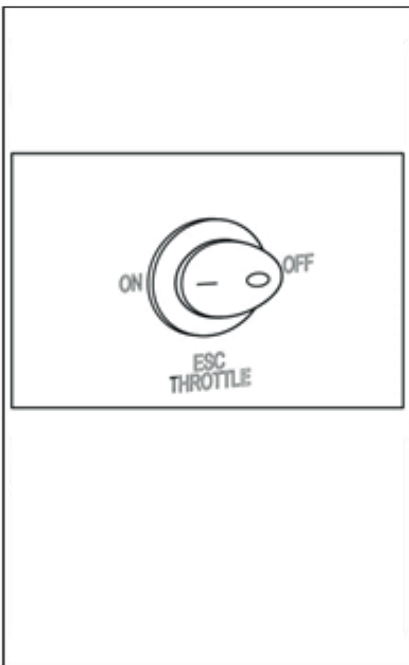
### Переключатель выбора частоты Только для генератора 100 В.

- (1) 50 Гц
- (2) 60 Гц

Если вам нужно изменить частоту тока, сначала остановите генераторную установку, а затем отрегулируйте положение переключателя частоты с помощью отвертки. Затем перезапустите двигатель.

### Примечание:

Изменение частоты производится только на остановленном генераторе.



### Интеллектуальное управление двигателем (ESC)

#### (1) ВКЛ/ON

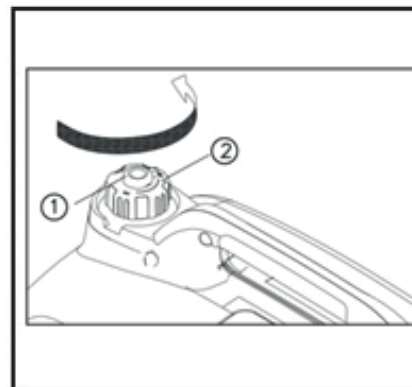
Когда переключатель ESC установлен в положение ВКЛ/ON, блок управления экономичным режимом регулирует скорость двигателя в соответствии с подключенной нагрузкой. В результате снижается расход топлива и снижается уровень шума.

#### (2) ВЫКЛ/OFF

Когда переключатель ESC находится в положении ВЫКЛ/OFF, двигатель работает с номинальной мощностью (3100 об/мин) независимо от того, подключено электрооборудование или нет.

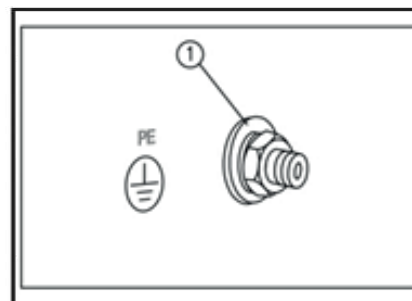
#### Предупреждение:

переключатель ESC должен быть переведен в положение ВЫКЛ/OFF при использовании электрических устройств, требующих большого пускового тока, например, компрессор погружного насоса.



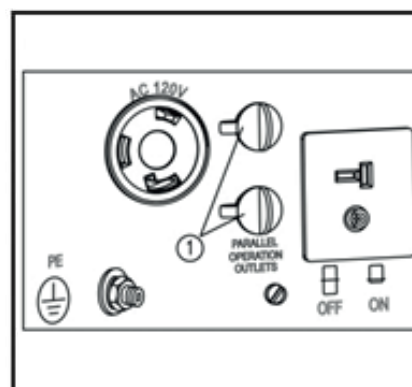
### Крышка топливного бака

1. Открутите крышку топливного бака, повернув ее против часовой стрелки
2. Крышка топливного бака (2) снабжена воздушным клапаном (1). Для запуска и работы двигателя, воздушный клапан переведите в положении ВКЛ/ON. Когда двигатель не используется, поверните воздушный клапан в положении ВЫКЛ/OFF, чтобы избежать утечки топлива.



### Зажим заземления

Зажим заземления (1) служит для подключения провода заземления, чтобы избежать поражения электрическим током. Генератор всегда должен быть заземлен.



### Разъемы для параллельной работы

Этот разъем (1) для подключения параллельной работы двух генераторов. Для этого необходимы два генератора и специальные провода. (Номинальная мощность при параллельной работе составляет 5,0 кВА, а номинальный ток 25.0 A/120V; 21.7 A/230V).

Порядок работы и указания по эксплуатации описаны в Руководстве пользователя к комплекту для параллельной работы.

## ПОДГОТОВКА К РАБОТЕ

### ПРИМЕЧАНИЕ

Подготовительные мероприятия по проверке должны проводиться каждый раз перед работой.

### ПРЕДУПРЕЖДЕНИЕ

Двигатель и глушитель будут очень горячими после работы. Во время проверки или ремонта не допускайте контакта любой части тела или одежды с двигателем или глушителем, пока они не остыли.

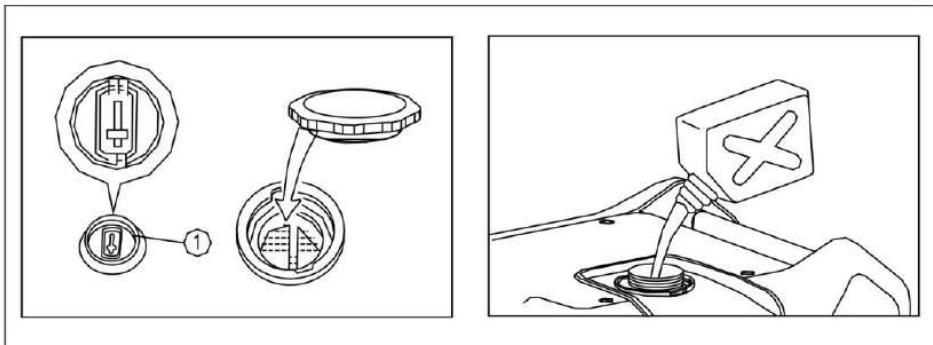
### ПРЕДУПРЕЖДЕНИЕ

- Топливо быстро воспламеняется и является ядовитым. Перед заправкой внимательно ознакомьтесь с разделом «ПРАВИЛА ТЕХНИКИ БЕЗОПАСНОСТИ»
- Не заливайте чрезмерное количество горючего в топливный бак, иначе оно может вылиться, когда топливо нагреется и его объем увеличится. После заправки топлива убедитесь, что крышка топливного бака надежно закрыта.
- Незамедлительно устраните пролившееся топливо.
- Используйте только неэтилированный бензин. Этилированный бензин серьезно может повредить двигатель.

Проверьте и убедитесь, что в топливном баке достаточное количество бензина.

Рекомендуемое топливо: Неэтилированный бензин  
Объем топливного бака: 4,0 л.

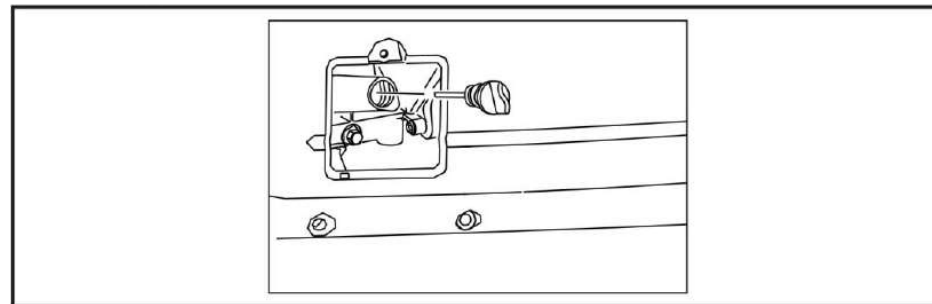
① Указатель уровня топлива



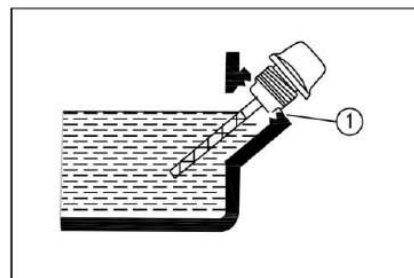
## МОТОРНОЕ МАСЛО

Генератор поставляется без моторного масла. Не запускайте двигатель, предварительно не наполнив его достаточным количеством масла.

Не наклоняйте генератор при заправке маслом. Чрезмерный уровень масла может привести к повреждению двигателя.



Уровень масла



Рекомендуемое моторное масло:  
SAE 10W-30/10W-40  
Рекомендуемый сорт моторного масла:  
API Service SE или выше  
Объем картера двигателя: 0,6 л

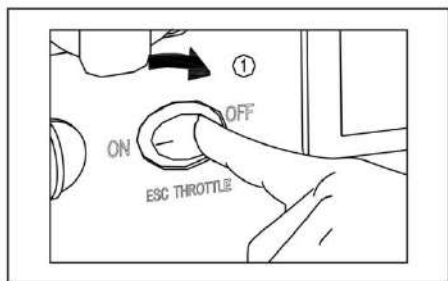
## ЭКСПЛУАТАЦИЯ

### ПРИМЕЧАНИЕ

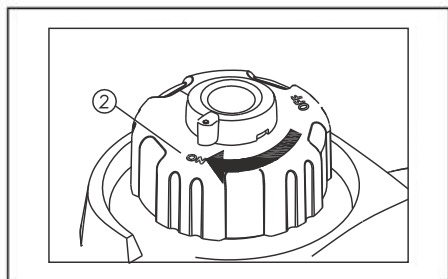
Запрещается запускать двигатель в закрытом помещении, иначе это может привести к возникновению непредвиденных обстоятельств и причинить смерть. Двигатель должен работать в помещении с хорошей вентиляцией. Генератор поставляется без машинного масла. Не включайте двигатель, предварительно не наполнив его достаточным количеством масла.

### РЕКОМЕНДАЦИИ:

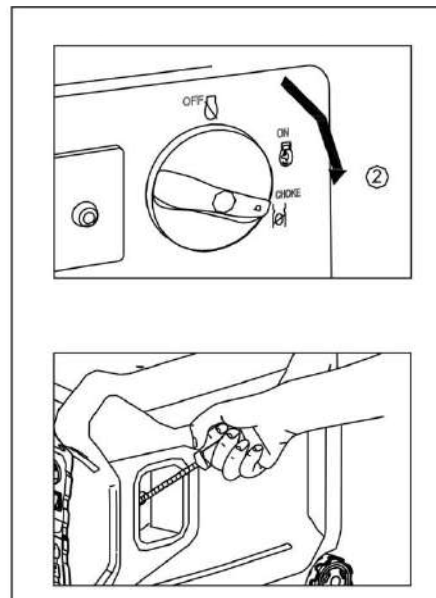
- Генератор можно использовать с номинальной выходной нагрузкой при нормальных атмосферных условиях.
- «Нормальные атмосферные условия»: температура окружающей среды 25°C.
- Барометрическое давление 100 кПа; относительная влажность 30 %
- Мощность генератора варьируется в зависимости от изменения температуры, высоты (чем выше, давление воздуха ниже) и влажности.
- Мощность генератора уменьшается, если температура, влажность и высота выше нормальных атмосферных условий.
- Кроме того, нагрузку необходимо снизить при работе в закрытых помещениях, поскольку это влияет на охлаждение генератора.



Перед запуском двигателя не подключайте никакие электрические устройства. Поверните переключатель устройства умного управления двигателем в положение ВЫКЛ/OFF



Поверните воздушный клапан в положение ВКЛ/ON



Поверните переключатель 3 в 1 в положение ЗАСЛОНКА/CHOKE 2

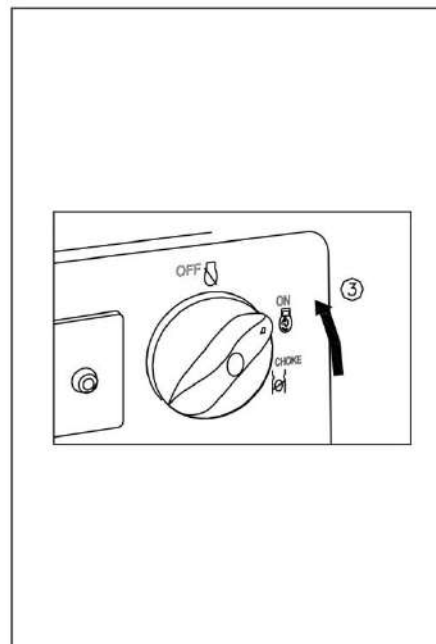
- Цепь зажигания активируется.
- Топливо будет подаваться.
- Заслонка включена.

### РЕКОМЕНДАЦИИ:

Для запуска тёплого двигателя заслонка не требуется. Передвиньте переключатель в положение ВКЛ/ON

### Ручной запуск

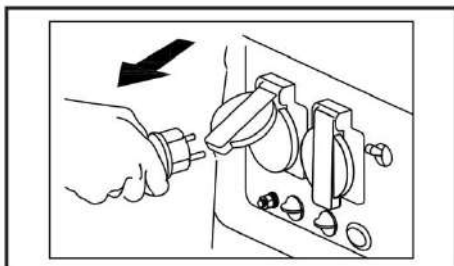
Держите ручку для переноски крепко, чтобы предотвратить опрокидывание генератора при ручном запуске



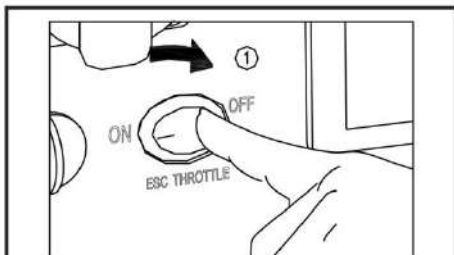
После запуска двигателя прогрейте его, и переместите переключатель заслонки в положение ВКЛ/ON. Переведите переключатель двигателя на панели управления в положение ВКЛ/ON.

### РЕКОМЕНДАЦИИ:

Запуск двигателя, устройство умного управления двигателем в положении ВКЛ/ON, нагрузка на генератор отсутствует: при температуре окружающей среды 0°C (32°F) двигателю нужно работать с номинальной нагрузкой (2600 оборотов/мин) в течение 5 минут, чтобы нагреться. При температуре окружающей среды ниже 5°C (41 °F) двигателю нужно работать с номинальной нагрузкой (3100 оборотов/мин) в течение 3 минут, чтобы нагреться. Устройство умного управления двигателем работает в нормальном режиме спустя указанное время, если оно установлено в положение ВКЛ/ON.



Сбросьте нагрузку



**РЕКОМЕНДАЦИИ:**

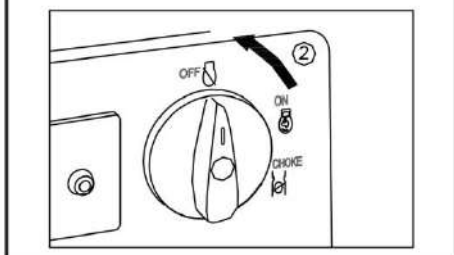
отключите все электрические устройства.  
1. Отсоедините все электрические устройства.

2. Установите устройство умного управления двигателем в положение ВЫКЛ/OFF

3. Установите переключатель 3 в 1 на значение ВЫКЛ /OFF

- a. Зажигание выключено.
- b. Топливный кран закрыт.

Поверните воздушный клапан в положение ВЫКЛ/OFF после полного охлаждения двигателя.



**ПОДКЛЮЧЕНИЕ ПЕРЕМЕННОГО ТОКА**



Перед подключением электрических устройств убедитесь, что они выключены.



- Проверьте состояние всех электрических устройств, включая линии и штепсельные разъёмы, перед подключением их к генератору.
- Убедитесь, что общая нагрузка в пределах номинальной мощности генератора.
- Убедитесь, что ток в розетке в пределах номинального значения

**РЕКОМЕНДАЦИИ:** Обязательно выполните заземление генератора. После заземления электрического устройства необходимо заземлить генератор.

1. Запустите двигатель.
2. Установите устройство умного управления двигателем на значение ВКЛ/ON.
3. Подключите к розетке переменного тока.
4. Убедитесь, что зажглась лампочка индикатора переменного тока.
5. Включите электрические устройства.

**РЕКОМЕНДАЦИИ:** Устройство умного управления двигателем необходимо установить на значение ВЫКЛ/OFF перед увеличением скорости двигателя до номинальных оборотов.

- Всем механизированным устройствам требуются значения электричества, выше номинальных, для запуска. После запуска электромотора может зажечься индикатор перегрузки (красный). Это нормально, если индикатор перегрузки (красный) потухнет в течение 4 секунд. Если индикатор перегрузки (красный) продолжить гореть, свяжитесь с дилером вашего генератора.
- При подключении генератора к нескольким источникам напряжения или потребителям электроэнергии, в первую очередь необходимо подключить устройство с самым высоким значением стартового тока. Последним подключается устройство с самым маленьким значением стартового тока.
- Если генератор перегружен, или если в подключенном устройстве произошло короткое замыкание, включится индикатор перегрузки (красный). Индикатор перегрузки (красный) продолжит гореть, приблизительно через 4 секунды ток перестанет поступать к подключенному (-ым) устройству (-ам), и индикатор выхода (зелёный) погаснет. Выключите оба устройства и выясните проблему. Определите, что является причиной: короткое замыкание в подключенном устройстве или перегрузка, затем устраните проблему и снова запустите генератор.



## ЗАРЯДКА АККУМУЛЯТОРА

### РЕКОМЕНДАЦИИ:

- Номинальное напряжение постоянного тока для генератора составляет 12 В.
- Сначала запустите двигатель, а затем подключите генератор к батарее для зарядки.
- Перед началом зарядки аккумулятора убедитесь, что предохранитель постоянного тока включен.

1. Запустите двигатель.
2. Подключите красный провод зарядки аккумулятора к положительному (+) полюсу батареи.
3. Подключите чёрный провод зарядки аккумулятора к отрицательному (-) полюсу батареи.
4. Установите устройство умного управления двигателем на значение Вкл/ОFF, чтобы начать зарядку аккумулятора.

- Убедитесь, что во время зарядки аккумулятора устройство умного управления двигателем выключено.
- Убедитесь, что красный провод зарядки аккумулятора подключен к положительному (+) полюсу батареи, а чёрный провод подключен к отрицательному (-) полюсу батареи.
- Выполняйте подключение проводов зарядки аккумулятора прочно, чтобы они не отсоединились вследствие вибраций двигателя или при других помехах.
- При зарядке аккумулятора действуйте в соответствии с инструкциями из руководства пользователя для аккумулятора.
- Предохранитель постоянного тока отключается автоматически, если значения показателей тока превышают номинальные значения во время зарядки аккумулятора. Чтобы повторно запустить зарядку аккумулятора, включите предохранитель постоянного тока, нажав на кнопку ВКЛ/ ON. Если предохранитель постоянного тока снова выключится, немедленно прекратите зарядку аккумулятора и свяжитесь с вашим дилером

### ПРИМЕЧАНИЕ

### РЕКОМЕНДАЦИИ:

- Следуйте инструкциям из руководства пользователя для аккумулятора, чтобы определить, когда зарядка аккумулятора завершится.
- Измерьте относительную плотность электролита, чтобы сделать вывод о полной зарядке аккумулятора. При полной зарядке относительная плотность электролита будет иметь значение между 1,26 и 1,28.
- Рекомендуется проверять относительную плотность электролита как минимум один раз в час для предотвращения переизбыточной зарядки аккумулятора.



- Категорически запрещено курить возле аккумулятора, допускать возникновения открытого огня и даже малейших искр, а также подключать оборудование во время зарядки.
- Аккумуляторный электролит ядовит и опасен, может привести к серьёзным ожогам, он содержит серную кислоту. Избегайте попадания на кожу, одежду или в глаза.

### При контакте с электролитом

Внешнее - промыть водой.

ВНУТРЕННЕЕ - выпить большое количество воды или молока, затем принять взвесь магнезии, взбитое яйцо или растительное масло. Немедленно обратитесь к терапевту.

ГЛАЗА: Промывать водой в течение 15 минут и показаться врачу-специалисту. Аккумуляторы производят взрывчатые газы, поэтому поблизости не должно быть искр, огня, сигарет. При использовании устройства в закрытом помещении в течение длительного периода обязательно вентилируйте это помещение. Обязательно используйте защиту для глаз при работе рядом с аккумулятором.

### ОБЕСПЕЧЬТЕ ОТСУТСТВИЕ ДОСТУПА ДЕТЕЙ

Параллельное подключение переменного тока

Перед подключением устройства к любому генератору убедитесь, что оно в хорошем рабочем состоянии, и что его расчётные электрические характеристики не превышают эти параметры у розетки.

Во время параллельной работы переключатель устройства умным управлением двигателя должен быть в одинаковом положении на обоих генераторах.

1. Подключите кабель параллельной работы генераторов к одному или другому генератору в соответствии с инструкциями, которые можно найти в наборе кабелей.
2. Запустите двигатели и проследите, чтобы на каждом из генераторов зажёгся индикатор выхода (зелёный).
3. Включите устройство в розетку переменного тока.
4. Запустите устройство.

## ПРИМЕНЕНИЕ ПАРАЛЛЕЛЬНОГО ПОДКЛЮЧЕНИЯ ПЕРЕМЕННОГО ТОКА





### РЕКОМЕНДАЦИИ:

- Убедитесь, что оно в хорошем рабочем состоянии. Неисправное устройство или шнур питания могут являться потенциальной причиной удара электрическим током.
- Если устройство начинает работать нестандартно, замедляется темп или случается внезапная остановка, немедленно выключите его. Отсоедините устройство и установите, заключается ли проблема в нём самом, или произошло превышение номинальной нагрузки генератора.
- Убедитесь, что общие расчётные электрические параметры приборов или устройства не превышают этих значений на генераторе. Максимальная нагрузка может применяться не дольше 30 минут.
- Запрещается подключать другие модели генератора.
- Не отсоединяйте кабель параллельного подключения во время работы генератора.
- При работе одного генератора кабель параллельного подключения необходимо отсоединить.

- Значительная перегрузка, при которой постоянно горит индикатор перегрузки (красный) может повредить генератор. Несущественная перегрузка, вследствие которой иногда загорается индикатор перегрузки (красный) может сократить срок службы генератора.
- При продолжительной работе не должна превышать номинальная мощность.
- Номинальная мощность при параллельном подключении составляет 5 кВт.
- Максимальная выходная мощность при параллельном подключении составляет 5кВт



При эксплуатации генератора проверьте общую нагрузку, которая должна быть в пределах номинальной мощности генератора. В противном случае может произойти повреждение генератора.

Переменный ток				Постоянный ток 
Коэффициент мощности	1	0.8-0.95	0.4-0.75	
LC 3300 i	-2500 Вт	-2000 Вт	-1000Вт	напряжение 12 В сила тока 8.3 А

### РЕКОМЕНДАЦИИ:

- «~» означает ниже.
- Указывается потребление мощности при отдельной работе каждого устройства.
- Возможно одновременное использование переменного тока и постоянного тока, но совокупная мощность не должна превышать номинальную выходную мощность.

### Пример:

номинальная выходная мощность генератора		2500ВА
Частота	коэффициент мощности	
Переменный ток	1.0	-2500Вт
	0.8	-2000Вт
Постоянный ток	—	100Вт(12В/8.3А)

- Не допускайте перегрузки. Совокупная нагрузка всех электрических устройств не должна превышать диапазон питания генератора. Перегрузка повредит генератор
- При питании точного оборудования, электронных контроллеров, компьютеров, аппаратуры или зарядочных аккумуляторов, в основе которых лежат микрокомпьютеры, держите генератор на достаточном расстоянии, чтобы избежать электрических помех от двигателя. Убедитесь также, что электрические помехи от двигателя не мешают другим электрическим устройствам, находящимся рядом с генератором.
- Если генератор предназначен для питания медицинского оборудования, сначала необходимо проконсультироваться с производителем, профессиональным медиком или больницей.
- Некоторые электрические устройства или электрические двигатели общего назначения имеют высокие стартовые токи, поэтому их нельзя использовать, даже если значения их параметров соответствуют диапазонам питания, указанным в таблице выше. Для получения консультации о дальнейших действиях свяжитесь с производителем оборудования.

### ПРИМЕЧАНИЕ

## ТЕХНИЧЕСКОЕ ОБСЛУЖИВАНИЕ

Обеспечение безопасности является обязанностью владельца. Регулярная проверка, настройка и смазка поддержат сохранность и производительность генератора. Далее рассматриваются наиболее важные аспекты проведения проверки и смазки генератора.



Если вы не имеете навыков выполнения работ по техническому обслуживанию, обратитесь за этим к дилеру для большей безопасности.

### Регламент технического обслуживания



Остановите двигатель перед началом работ по техническому обслуживанию.

Для замены используйте указанные дилером оригинальные детали.

С дополнительными вопросами обратитесь к уполномоченному дилеру.

Название	Действия	Проверка перед началом работы (ежедневно)	6 месяцев или 100 ч	12 месяцев или 300 ч
Свеча зажигания	Проверка состояния. Очистка и замена по необходимости.		○	
Топливо	Проверка уровня топлива и течи.	○		
Топливный шланг	Проверка топливного шланга на наличие трещин и повреждений. Замена по необходимости.	○		
Масло	Проверка уровня масла в двигателе.	○		
	Замена		(1)	
Воздушный фильтр	Проверка состояния. Очистка.		(2)	
Экран глушителя	Проверка состояния. Очистка и замена по необходимости		○	
Искрогаситель	Проверка состояния. Очистка и замена по необходимости.		○	

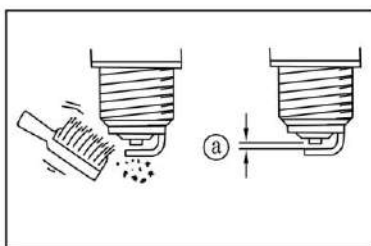
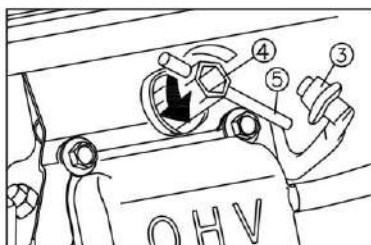
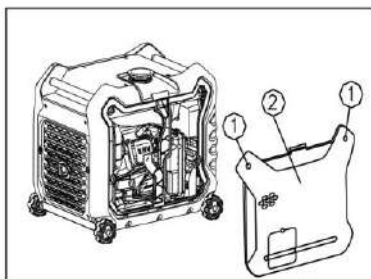
Название	Действия	Проверка перед началом работы (ежедневно)	6 месяцев или 100 ч	12 месяцев или 300 ч
Топливный фильтр	Очистка и замена по необходимости.			○
Шланг сапуна картера	Проверка шланга на наличие трещин или повреждений. Замена по необходимости.			○
Головка цилиндра	Очистка головки цилиндра от нагара. Более часто по необходимости			★
Зазор клапана	Проверка и регулировка на холодном двигателе			★
Крепежные соединения/крепления	Проверка всех крепежных соединений и креплений. Замена по необходимости.			★
Та часть, отклонения в работе которой были замечены при эксплуатации		○		

(1) Первоначальная замена моторного масла производится до одного месяца или 20 часов работы.

(2) Воздушный фильтр нуждается в более частой очистке при регулярном использовании во влажной или пыльной среде.

★ Поскольку для этих пунктов требуются инструменты и технические навыки, для выполнения обслуживания обратитесь к вашему дилеру для проведения необходимых работ.

## ПРОВЕРКА СВЕЧИ ЗАЖИГАНИЯ



Свеча зажигания - это важный компонент двигателя, который нуждается в регулярной проверке.

1. Открутите винт 1 и снимите левый внешний кожух 2.
2. Снимите колпачок 3, установите гаечный ключ 4 на свечу зажигания соответствующим образом.
3. Вставьте рукоятку 5 в инструмент и поверните против часовой стрелки и снимите свечу зажигания.
4. Проверьте электроды и очистите от нагара. Изолятор вокруг центрального электрода свечи зажигания должен иметь цвет от среднего до светло-коричневого.
5. Проверьте тип и зазор свечи зажигания.

**Стандартная свеча зажигания: F7RTC**

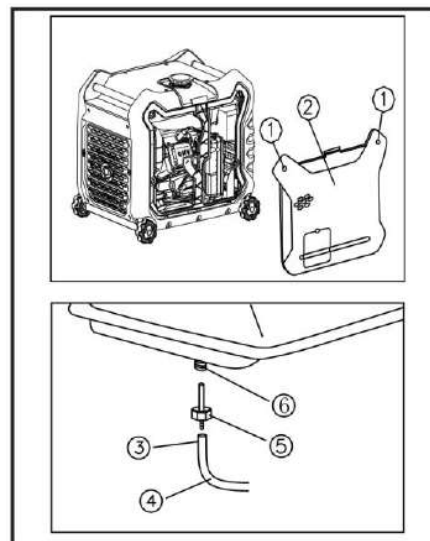
Зазор свечи зажигания: 0,7 - 0,8 мм

6. Установите свечу зажигания.
7. Установите колпачок свечи зажигания на место.

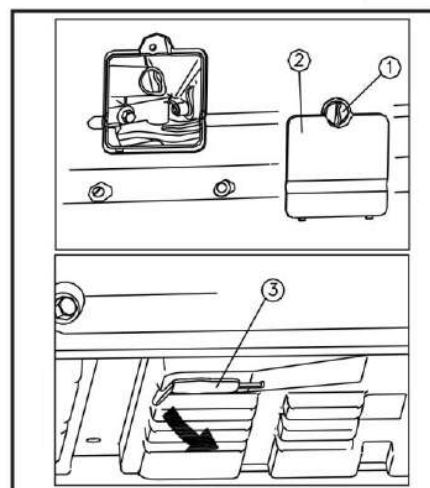
## РЕГУЛИРОВКА КАРБЮРАТОРА

Карбюратор - это жизненно важный элемент двигателя. Его регулировкой должен заниматься дилер, обладающий профессиональными знаниями и оборудованием для надлежащего выполнения этой задачи.

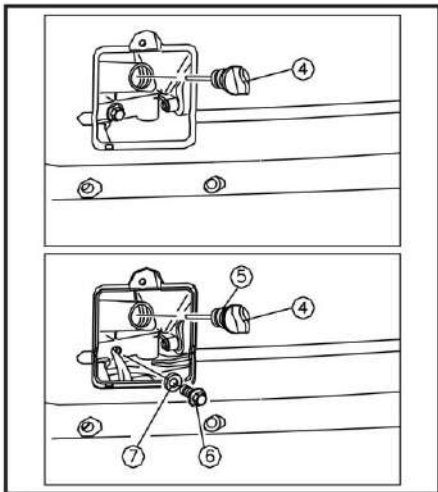
### Очистка топливного фильтра



1. Открутите винты 1 и снимите левый внешний кожух 2.
2. Слейте топливо. Нажмите зажим шланга 3 вниз и вытяните топливопровод 4, который соединён с топливным баком, затем отсоедините топливный фильтр 5 в невозгораемый растворитель и очистите его.
3. Положите топливный фильтр 5 в невозгораемый растворитель и очистите его.
4. Установите топливный фильтр на посадочное место 6 топливного бака, затем установите топливопровод на место.



- Не производите слив масла непосредственно после остановки двигателя. Масло горячее, с ним нужно обращаться осторожно, чтобы избежать ожогов.
1. Поставьте генератор на ровную поверхность и нагревайте двигатель в течение нескольких минут.
  2. Открутите винт 1 и снимите окно смотровое уровня масла 2.
  3. Поднимите и наклоните машину; снимите колпачок 3 на обшивке дна.
  4. Снимите маслозаливную крышку 4

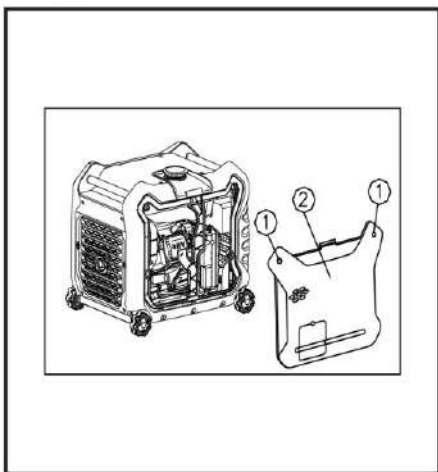


5. Положите поддон для масла под двигатель, открутите сливной болт 6, слейте масло .
6. Проверьте маслозаливную крышку 4, кольцо 5, сливной болт 6, уплотнение маслозаливной крышки 7. Немедленно замените на новую, если она повреждена.
7. Закрутите болт спуска масла и поставьте на место уплотнение маслозаливной крышки.
8. Долейте масло до необходимого уровня, закройте маслозаливную крышку.
9. Установите на место колпачок в нижней части машины.
10. Установите на место стекло для наблюдения за уровнем машинного масла

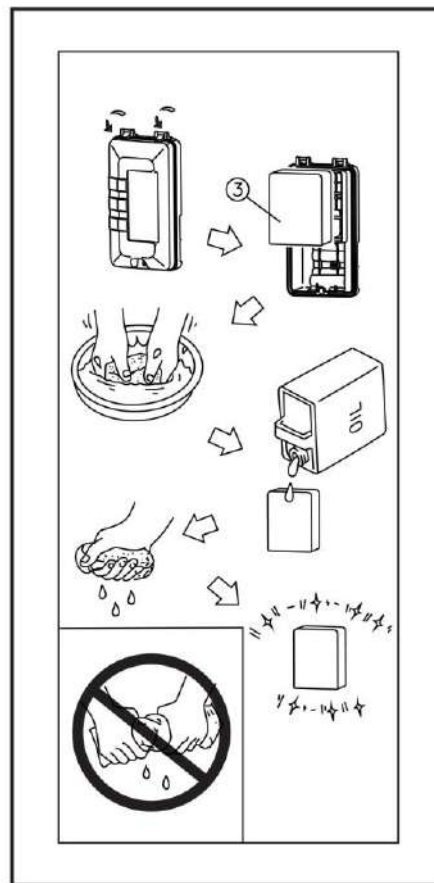
#### ПРИМЕЧАНИЕ

Карбюратор - это жизненно важный элемент двигателя. Его регулировкой должен заниматься дилер, обладающий профессиональными знаниями и оборудованием для надлежащего выполнения этой задачи.

#### Воздушный фильтр



1. Открутите винты 1 и снимите левый внешний кожух 2.
2. Снимите кожух воздушного фильтра и фильтрующий элемент 3.
3. Промойте фильтрующий элемент в растворе и высушите его.
4. Добавьте масло для фильтрующего элемента и выжмите его избыток. Фильтрующий элемент должен быть влажным, но масло не должно стекать по нему, избегайте повреждения.
5. Вставьте фильтрующий элемент обратно.



#### РЕКОМЕНДАЦИИ:

Убедитесь, что уплотнительная поверхность фильтрующего элемента плотно соприкасается с воздушным фильтром, и не возникнет утечки воздуха. Двигатель не должен работать без воздушного фильтра; что приведёт к износу поршня и цилиндра.

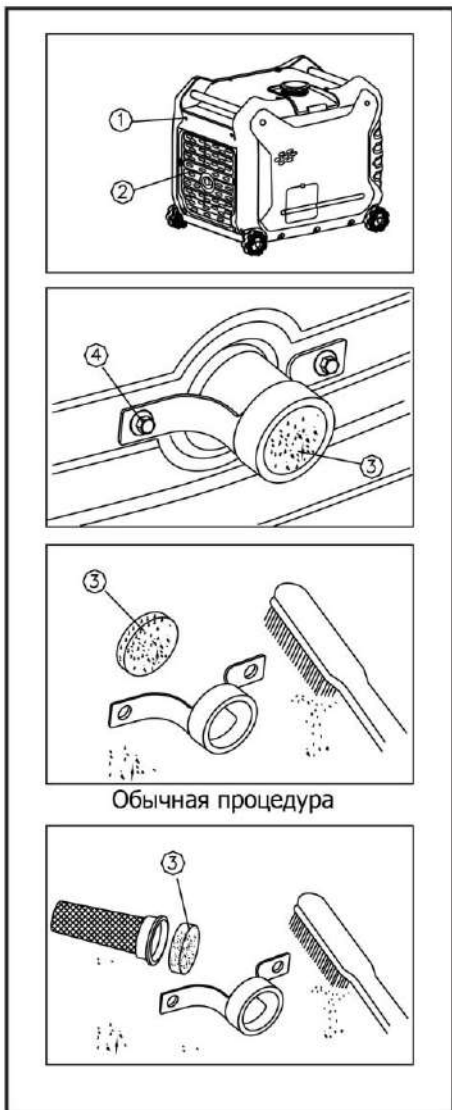
6. Установите крышку воздушного фильтра в её изначальное положение.

#### Экран глушителя



Опасность ожога, не прикасайтесь к двигателю и глушителю во время работы. Двигатель и глушитель остаются горячими более 20 минут после остановки.





1. Открутите 6 болтов 1 и снимите крышку 2.
2. Снимите экран глушителя 3 и болт 4.
3. Очистите экран глушителя от продукта сгорания при помощи металлической щётки.
4. Проверьте экран глушителя и искрогаситель, в случае повреждения замените.
5. Установите искрогаситель.

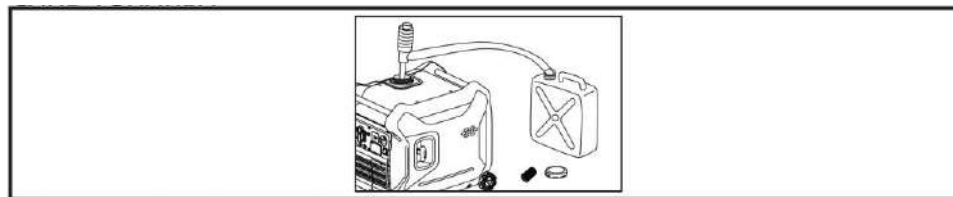


Запрещается использовать двигатель без соответствующего искрогасителя в лесных зонах! Такие действия могут привести к пожару

## ХРАНЕНИЕ И ТРАНСПОРТИРОВКА

Длительный срок хранения машины потребует некоторых профилактических мер, чтобы защитить её от износа.

### Слив топлива



1. Поверните переключатель 3 в 1 в положение ВЫКЛ/OFF
2. Снимите крышку топливного бака и фильтр. Перелейте топливо из топливного бака в подходящую ёмкость для бензина п. Затем верните крышку топливного бака на место.
3. Топливо легко воспламенимо и ядовито. Внимательно ознакомьтесь с разделом «ПРАВИЛА ТЕХНИКИ БЕЗОПАСНОСТИ» (см. стр. 1), немедленно вытрите разлившееся топливо чистой, сухой, мягкой тканью, потому что топливо может испортить окрашенные поверхности или пластиковые детали.
4. Запустите двигатель и оставьте работать до его остановки. Двигатель остановится приблизительно через 20 минут вследствие окончания топлива. РЕКОМЕНДАЦИИ:
  - Не подключайте никакие электрические устройства (работа без нагрузки).
  - Время работы двигателя зависит от количества топлива, оставшегося в баке.
5. Слейте топливо из карбюратора, открутив сливной винт карбюратора.
6. Поверните переключатель 3 в 1 в положение ВЫКЛ/OFF
7. Закрутите сливной винт.

### Двигатель

Выполните следующие шаги, чтобы защитить цилиндр, поршневое кольцо и другие элементы от коррозии.

1. Снимите свечу зажигания; залейте около одной столовой ложки SAE 10W-30/10W-40 в отверстие для свечи зажигания и установите свечу зажигания на место.
2. Проверните двигатель при помощи ручного стартера, потянув несколько раз (при этом ручка переключателя 3 в 1 в положении ВЫКЛ/OFF) таким образом, чтобы стенки цилиндра покрылись маслом.
3. Тяните ручной стартер, пока не почувствуете компрессию (это предотвращает появление ржавчины в цилиндре и клапанах).
4. Перестаньте тянуть.
5. Очистите внешнюю поверхность двигателя и распылите антикоррозийную присадку.
6. Содержите генератор в сухом, хорошо вентилируемом помещении, он должен быть накрыт кожухом.
7. Установите двигатель вертикально.

## УСТРАНЕНИЕ НЕИСПРАВНОСТЕЙ

### ДВИГАТЕЛЬ НЕ ЗАВОДИТСЯ

#### 1. Топливная система

- В камере сгорания нет бензина.
- В топливном баке нет топлива, добавьте топливо.
- Топливо в баке.
- Засор в топливном фильтре, почистите топливный фильтр.
- Засор в карбюраторе, почистите карбюратор.

#### 2. Масляная система двигателя

- Низкий уровень масла, добавьте машинное масло.

#### 3. Электрические системы

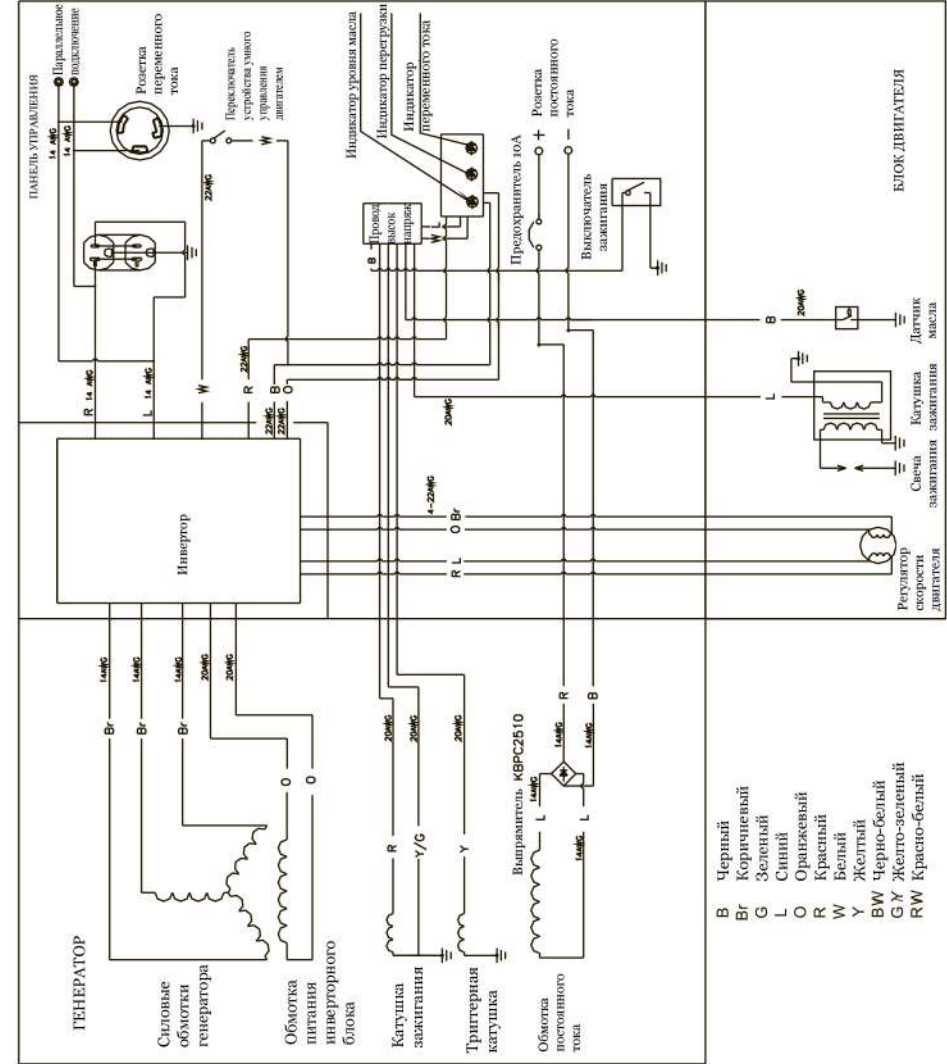
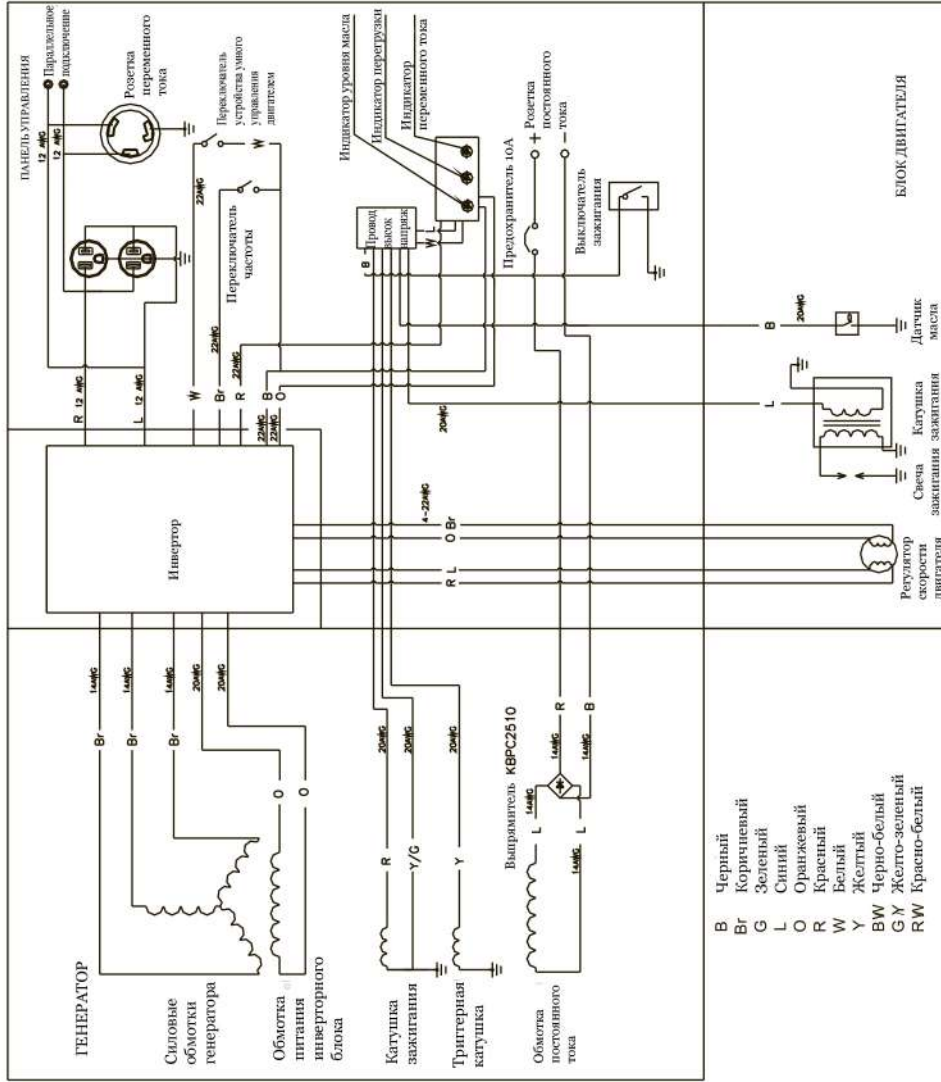
- Переверните переключатель 3 в 1 в положение ЗАСЛОНКА/СНОКЕ и потяните ручной стартер. Слабая искра.
- Засор свечи зажигания. Устраните нагар или вытрите свечу зажигания досуха.
- Неисправная система зажигания. Свяжитесь с дилером.

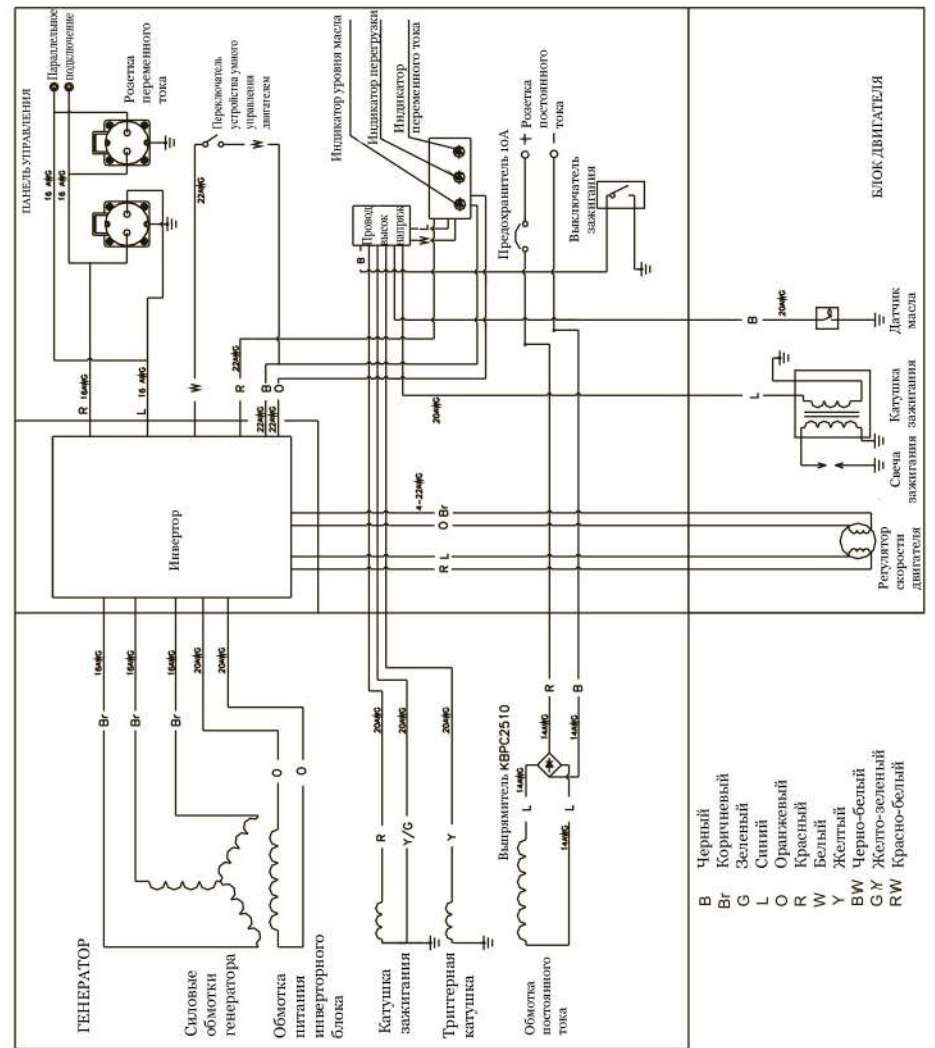
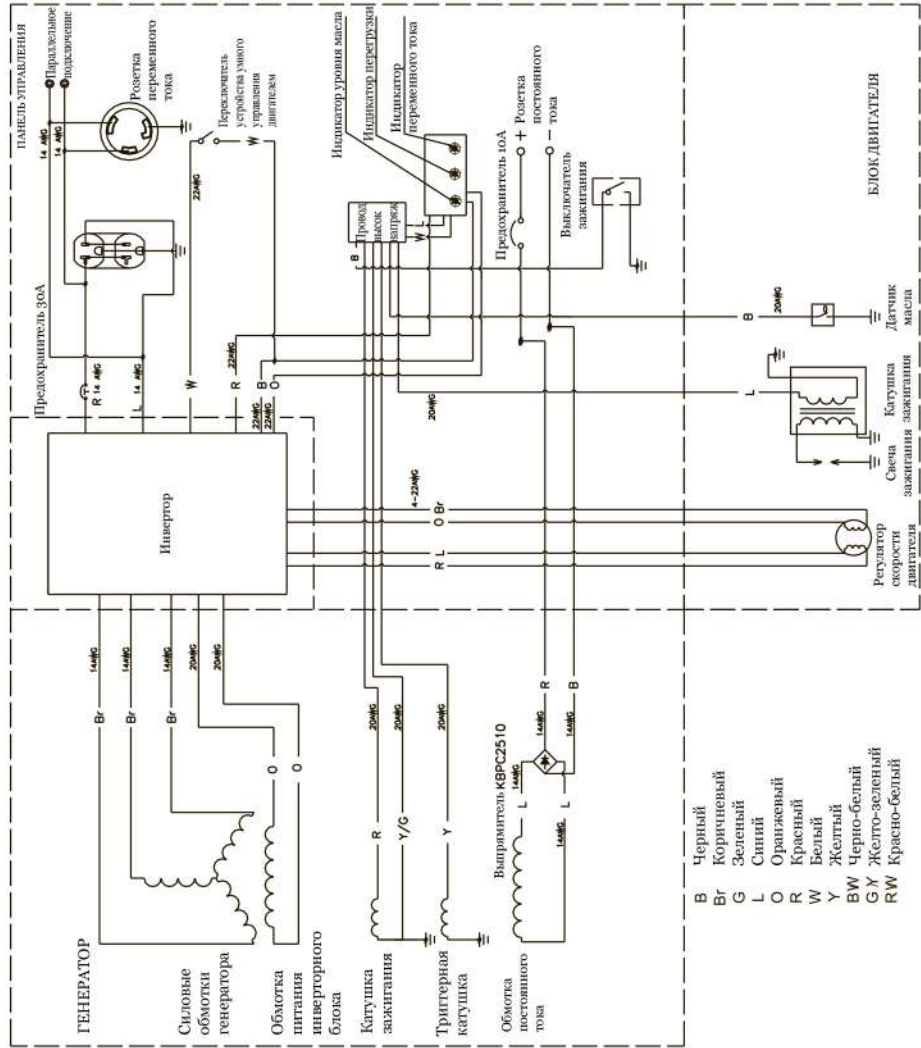
### ГЕНЕРАТОР НЕ РАЗВИВАЕТ НУЖНУЮ МОЩНОСТЬ

- Защитное устройство (предохранитель постоянного тока) находится в положении ВЫКЛ/OFF. Переверните предохранитель постоянного тока в положение «ВКЛ»/ОМ.
- Погасла лампочка индикатора переменного тока (зелёная). Остановите двигатель, затем запустите его снова.

## ПАРАМЕТРЫ

№ модели		LC 3300 i	
Генератор	Тип		Инвертор
	Номинальная частота/ Гц		50/ 60/ 50 и 60
	Номинальное напряжение/ В		100/ 110/ 120/ 230
	Максимальная выходная мощность/ кВт		2.75
	Номинальная выходная мощность/ кВт		2.5
	Коэффициент мощности		1.0
	Качество переменного тока		ISO8528 G2
	Коэффициент нелинейных искажений/ %		≤5
	Уровень шума децибел/ уровень звукового давления/ уровень звуковой мощности/ К 4 м (при 1/4 нагрузки)		60.5
	Выход постоянного тока/ В-А		12-8.3
	Защита от перегрузки	Постоянный ток	Предохранитель
		Переменный ток	Управление при помощи программы защиты от перегрузки инвертора
	Двигатель	Двигатель	
Тип двигателя		Одноцилиндровый, 4-тактный, принудительное воздушное охлаждение, верхнее расположение клапанов	
Рабочий объем см <sup>3</sup>		149	
Тип топлива		Неэтилированный бензин	
Объем топливного бака/ л		4	
Продолжительность рабочего времени (при 1/4 нагрузки)/ ч		7.0	
Объем картера/ л		0.6	
Марка свечи		F7RTC	
Режим пуска		Электрический запуск	
Генераторная установка	Длина x Ширина x Высота/ мм		565x339x467
	Вес нетто/ кг		27





## ГАРАНТИЯ

### Уважаемый Покупатель!

Настоящая гарантия действует в отношении проданного и эксплуатируемого изделия торговой марки LONCIN на территории РФ.

Срок официальной гарантии на продукцию LONCIN с даты продажи составляет 24 месяца и распространяется на дефекты, произошедшие по вине завода изготовителя. При нарушении нормальной работы изделия прекратите его эксплуатацию и обратитесь за консультацией по телефону горячей линии 8 (800) 222-18-03 (звонок бесплатный) или по электронной почте на адрес [info@loncin-moto.ru](mailto:info@loncin-moto.ru).

УБЕДИТЕЛЬНО ПРОСИМ ВАС во избежание недоразумений внимательно изучить условия гарантийного обслуживания и эксплуатации, проверить правильность заполнения гарантийного талона.

Бесплатное гарантийное обслуживание производится только в авторизованных сервисных центрах LONCIN, при предъявлении потребителем кассового (товарного) чека и корректно заполненного гарантийного талона (с указанием модели изделия, серийного номера, даты продажи, подписи и печати Продавца) вместе с дефектным изделием в течении гарантийного срока.

Запрещается вносить любые изменения, стирать или переписывать данные, указанные на гарантийном талоне.

Компания LONCIN оставляет за собой право отказать в гарантийном обслуживании, если информация была утрачена или изменена после первичного приобретения Изделия у Продавца.

Серийный номер является неотъемлемой частью изделия. На изделия с отсутствующим или нечитаемым серийным номером гарантийные обязательства не распространяются. Мы оставляем за собой право отказать в гарантийном сервисном обслуживании изделия и взимать плату за обслуживание и ремонт в случае возникновения неисправности изделия по вине Потребителя и/или отсутствия гарантии в соответствии с условиями, изложенными далее.

### Гарантийные условия

1. Гарантийные обязательства распространяются только на неисправности, выявленные в течение гарантийного срока и обусловленные производственными дефектами и факторами.

2. Гарантия покрывает стоимость замены дефектных элементов на новые или восстановленные. Дефектным элементом считается такой, в котором обнаружен заводской брак, существовавший на момент поставки (продажи) и выявленный в процессе эксплуатации в период гарантийного срока. Гарантийный ремонт может выполняться с использованием функционально эквивалентных отремонтированных деталей. Замененные детали (узлы) становятся собственностью компании LONCIN.

3. Гарантийные обязательства не покрывают ущерб, нанесенный другому оборудованию, работающему в сопряжении с данным изделием.

4. Владелец лишается права проведения бесплатного гарантийного ремонта при:

- наличии механических повреждений изделия;
- нарушении правил эксплуатации и обслуживания, указанных в руководстве по эксплуатации;
- несвоевременном/неполном проведении работ по техническому обслуживанию узлов и механизмов изделия;
- наличии неисправности, возникшей в результате несвоевременного устранения других ранее обнаруженных недостатков, либо недостатка ГСМ.

5. Изделия снимаются с гарантийного обслуживания, если недостатки вызваны:

- установкой дополнительных компонентов;
- перегрузкой изделия;
- модификацией/изменением заводских настроек изделия;
- несанкционированным ремонтом/вскрытием изделия;
- применением неоригинальных расходных материалов, запасных частей или другого периферийного оборудования.

6. Гарантия не распространяется на повреждения узлов и/или деталей вследствие несоблюдения правил транспортировки, погрузочно-разгрузочных работ и/или хранения.

7. Гарантийные обязательства не покрывают ущерб, вызванный действием непреодолимой силы (несчастный случай, стихийные бедствия, пожар, наводнение, удар молнии, война и военные действия, восстание, мобилизация, массовые беспорядки, забастовка, эпидемии, террористические акты, аварии на транспорте и т.п.).

8. С момента отгрузки изделия со склада Продавца или Производителя и перехода права собственности от Продавца к Потребителю, все риски, связанные с транспортировкой и перемещением отгруженных товаров, в гарантийные обязательства не входят.

9. Потребитель доставляет Изделие для гарантийного ремонта самостоятельно и за свой счет. Изделие, передаваемое для гарантийного ремонта должно быть в чистом, ремонтнопригодном виде и полностью комплектным.

10. Производитель вправе привлекать третьих лиц для выполнения (проведения) гарантийных ремонтов на территории РФ.

11. Гарантийные обязательства не распространяются на:

- принадлежности и расходные материалы (например: фильтры, свечи, приводные ремни, трос, стартера и др.)
- компоненты, вышедшие из строя вследствие нормального износа в процессе эксплуатации изделия;
- резиновые изделия (в том числе амортизаторы);
- колеса и ролики;
- ножи и режущие элементы;
- ГСМ;
- электрические предохранители;
- неисправности, возникшие в результате несвоевременного устранения других неисправностей.

Замена выше перечисленных компонентов производится за счёт Потребителя.



12. Данная гарантия описывает условия Гарантийного обслуживания, предоставляемые Потребителю, и ни при каких обстоятельствах не несет ответственности ни за какой ущерб/убытки или упущенную выгоду в результате дефекта (брака) изделия.

13. Никаких других Гарантийных обязательств (письменных и устных), отличных от вышеперечисленного не предоставляется.

#### Порядок обращения в гарантийный период

Претензии по качеству Товара принимаются по электронной почте на адрес info@loncin-moto.ru, с использованием формы, размещенной на официальном сайте loncin-moto.ru в разделе «Покупателю/Гарантия на продукцию».

Претензия должна содержать:

- гарантийную рекламацию, шаблон которой размещен на официальном сайте loncin-moto.ru в разделе «Покупателю/Гарантия на продукцию» (полностью заполненная форма заявки на диагностику исключает необходимость отправки гарантийной рекламации);

- копию корректно заполненного гарантийного талона;

- четкую фотографию серийного номера на Товаре;

- четкие фотографии оборудования с четырех сторон и углов;

- четкие фотографии непосредственно неисправного узла.

При подтверждении гарантийного случая мы выполним ремонт за свой счет.

Обязательное условие обращения: наличие корректно заполненного гарантийного талона установленного образца на приобретенное оборудование. Претензия принимается к рассмотрению только при наличии полной информации в соответствии со списком выше.

С момента подписания Покупателем гарантийных условий считается, что:

- вся необходимая информация о купленном оборудовании и его потребительским свойствам предоставлена покупателю в полном объеме, в соответствии со ст. 10 Закона «О защите прав потребителей»;

- претензий к внешнему виду не имеется;

- с условиями эксплуатации и гарантийного обслуживания ознакомлен.

Покупатель ознакомлен

Подпись покупателя

Расшифровка подписи



Официальный представитель в России

## ГАРАНТИЙНЫЙ ТАЛОН

8 (800) 222-18-03

(Звонок бесплатный по России)

www.loncin-moto.ru

info@loncin-moto.ru

Уважаемый Покупатель!

Благодарим Вас за выбор продукции компании LONCIN!

Надеемся, что эта покупка станет успешным началом нашего сотрудничества. Ознакомьтесь, пожалуйста, с условиями гарантии!

### ИНФОРМАЦИЯ О ПРОДАННОМ ТОВАРЕ

ВНИМАНИЕ! Если Вы не заполните все пункты данного гарантийного талона, гарантия не будет считаться действительной! Пожалуйста, требуйте от продавца заполнение гарантийного талона полностью.

Наименование модели

-----

Серийный номер

-----

Наименование  
торговой организации

-----

Дата продажи

----- - 20 -----  
день                      месяц                      год

БЕСПЛАТНОЕ ГАРАНТИЙНОЕ ОБСЛУЖИВАНИЕ ----- месяцев

Фамилия  
и подпись продавца

-----

Товар получен в исправном состоянии без видимых повреждений, в полной комплектации. Товар проверен в моем присутствии, претензий по качеству товара не возникло. С условиями гарантийного обслуживания ознакомлен и согласен.

ФИО  
покупателя

Подпись  
покупателя

<b>Loncin Талон № 1</b> Заполняется в случае гарантийного ремонта	<b>Loncin Талон № 2</b> Заполняется в случае гарантийного ремонта	<b>Loncin Талон № 3</b> Заполняется в случае гарантийного ремонта
Дата получения: <input type="text"/> - <input type="text"/> - <input type="text"/> день      месяц      год	Дата получения: <input type="text"/> - <input type="text"/> - <input type="text"/> день      месяц      год	Дата получения: <input type="text"/> - <input type="text"/> - <input type="text"/> день      месяц      год
Дата выдачи: <input type="text"/> - <input type="text"/> - <input type="text"/> день      месяц      год	Дата выдачи: <input type="text"/> - <input type="text"/> - <input type="text"/> день      месяц      год	Дата выдачи: <input type="text"/> - <input type="text"/> - <input type="text"/> день      месяц      год
Наименование модели: _____	Наименование модели: _____	Наименование модели: _____
Серийный номер изделия: _____	Серийный номер изделия: _____	Серийный номер изделия: _____
Подпись клиента: _____	Подпись клиента: _____	Подпись клиента: _____
<div style="border: 1px dashed black; width: 60px; height: 60px; margin: 0 auto; text-align: center; padding: 5px;">           Штамп магазина         </div>	<div style="border: 1px dashed black; width: 60px; height: 60px; margin: 0 auto; text-align: center; padding: 5px;">           Штамп магазина         </div>	<div style="border: 1px dashed black; width: 60px; height: 60px; margin: 0 auto; text-align: center; padding: 5px;">           Штамп магазина         </div>

### ЧТО ДЕЛАТЬ ЕСЛИ ОБОРУДОВАНИЕ ВЫШЛО ИЗ СТРОЯ?

Вам необходимо обратиться в авторизованный сервисный центр, где будет определена причина поломки и произведен гарантийный ремонт.

1. Если поломка является гарантийным случаем – неисправность будет устранена **БЕСПЛАТНО** либо будет произведена замена оборудования.
2. Если поломка является негарантийным случаем – ремонт оборудования будет произведен за Ваш счет с предварительным согласованием стоимости ремонта.

### ВЫ ЖЕЛАЕТЕ ВЕРНУТЬ ТОВАР НАДЛЕЖАЩЕГО КАЧЕСТВА В МАГАЗИН?

Вам необходимо упаковать товар в оригинальную упаковку и с чеком отнести в магазин.\*

\*Вы можете вернуть товар в течение 14 дней с момента приобретения в магазине при условии, что полностью сохранена заводская упаковка, товар полностью исправен и не был в употреблении.

Адрес и телефон ближайшего сервисного центра

\_\_\_\_\_

\_\_\_\_\_

Контакты сервисных центров смотрите на сайте [loncin-moto.ru](http://loncin-moto.ru)