
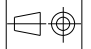
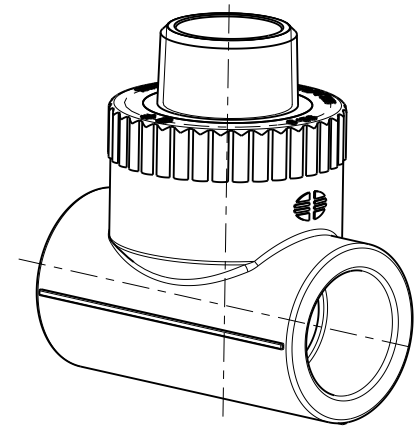
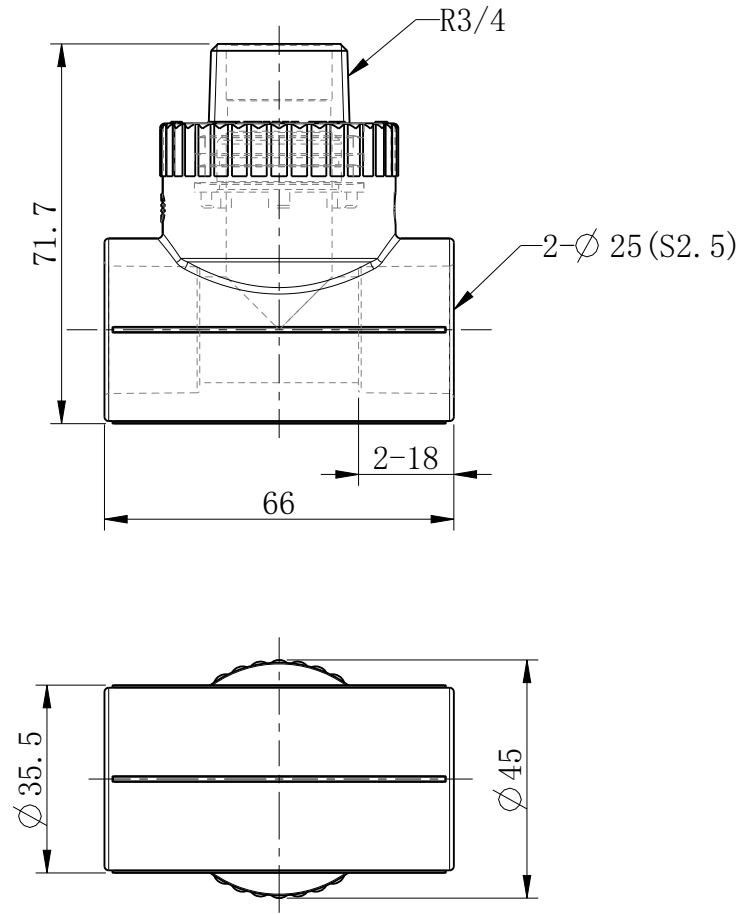


未注尺寸公差表 (GB/T1804-m)	0~6	±0.1
	6~30	±0.2
	30~120	±0.3
	120~400	±0.5
	角度	±0.5

版次: A.1	
---------	--

					材 质	PP-R				 日丰企业集团 RIFENG ENTERPRISE GROUP
标记处数	更改内容及文件号	签 名	年.月.日							
★	重要尺寸	校 对	邱帮龙	图框	视角	单位	重量	比例	F12-T25x3/4Mx25	
()	参考尺寸	审 核	刁振彬	A4		mm	97.5	1:1	1100041937	
设计	周龙飞	批 准	林细勇	共 1 张		第 1 张				
工艺		日 期	2019.1.10							



						Material	PP-R				RIIFO
Mark	Qty	Change Record		AUTH	Date	Frame	Projection	Unit	NW(g)	Scale	1100041937
★		Critical Dim.	Proofread by	Qiubanglong		A4		mm	97.5	7: 10	
()		Reference Dim.	Checked by	Diaozhenbin							
Drawn by		Weihaoning	Approved by	Linxiyong							
Process designed by		Chenyongde	Date	2023.08.28		Sheet	1	Of	1		