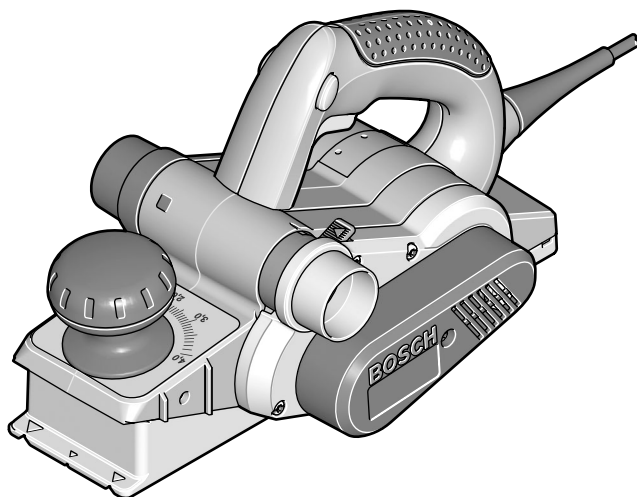


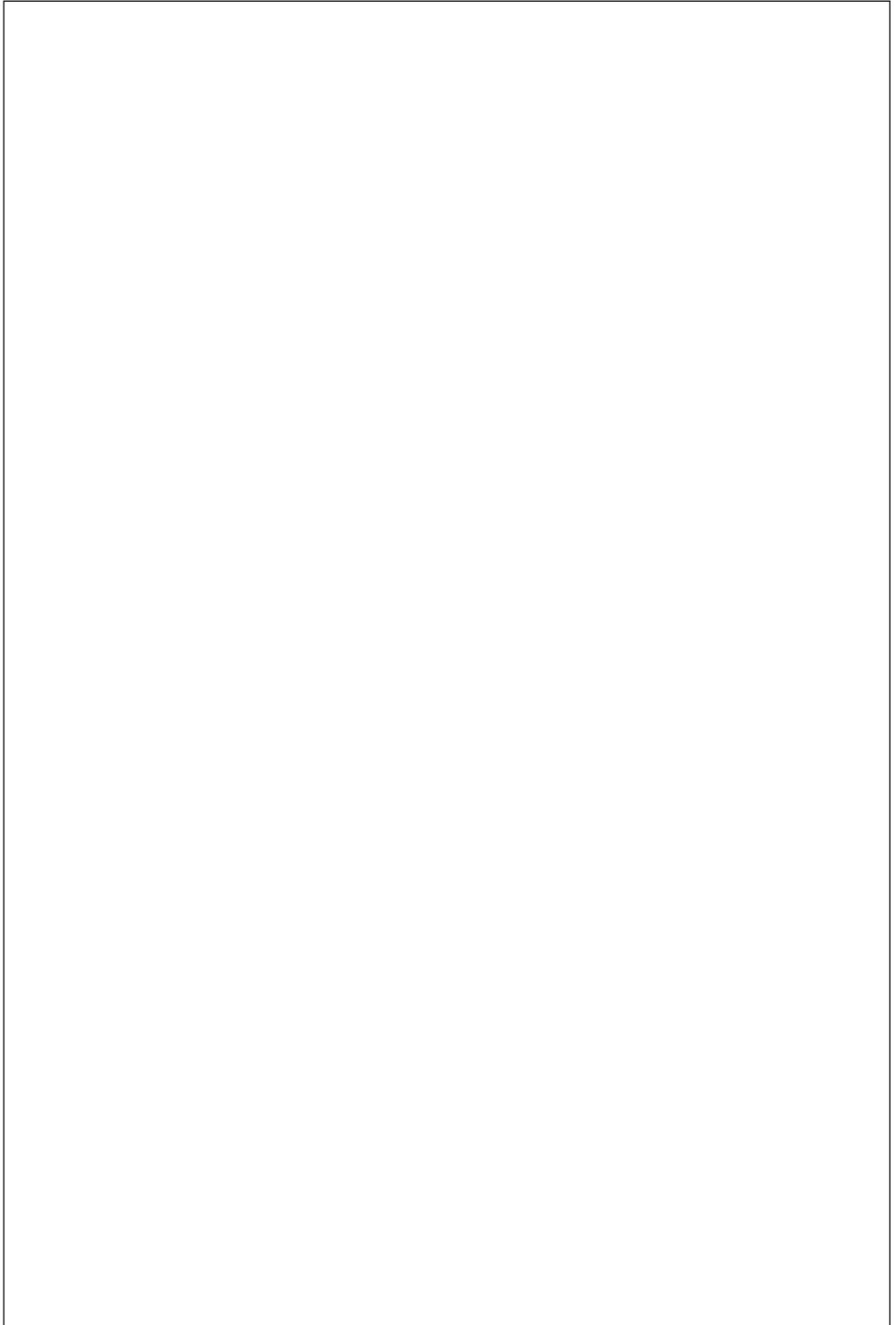
# GHO 40-82 C PROFESSIONAL

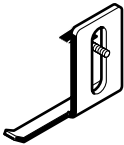
**BOSCH**  
Ideas that work.

\* Des idées en action.

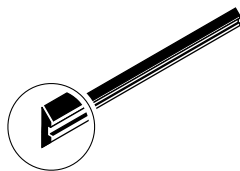
Instrukcja obsługi  
Návod k obsluze  
Návod na používanie  
Használati utasítás  
Руководство по  
эксплуатации  
Інструкція з  
експлуатації  
Instrucțiuni de folosire  
Ръководство за  
експлоатация  
Uputstvo za  
opsluživanje  
Navodilo za uporabo  
Upute za uporabu  
Kasutusjuhend  
Lietošanas pamācība  
Naudojimo instrukcija



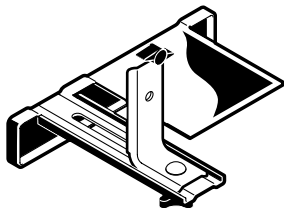




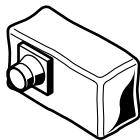
1 608 132 006



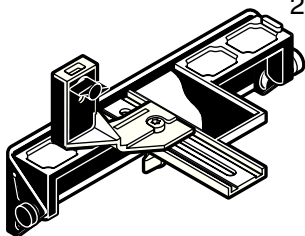
2 608 635 376 (1x)  
2 608 635 350 (2x)



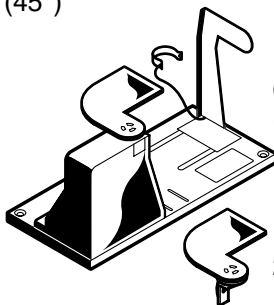
2 607 000 102



2 605 411 035

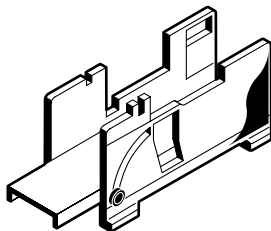


2 607 001 077 (45°)

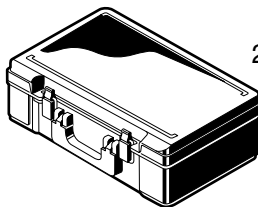


0 603 095 002  
(UG 37)

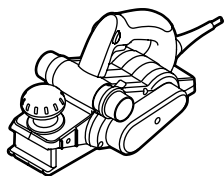
2 607 001 106



0 603 095 000  
(ADV 82)

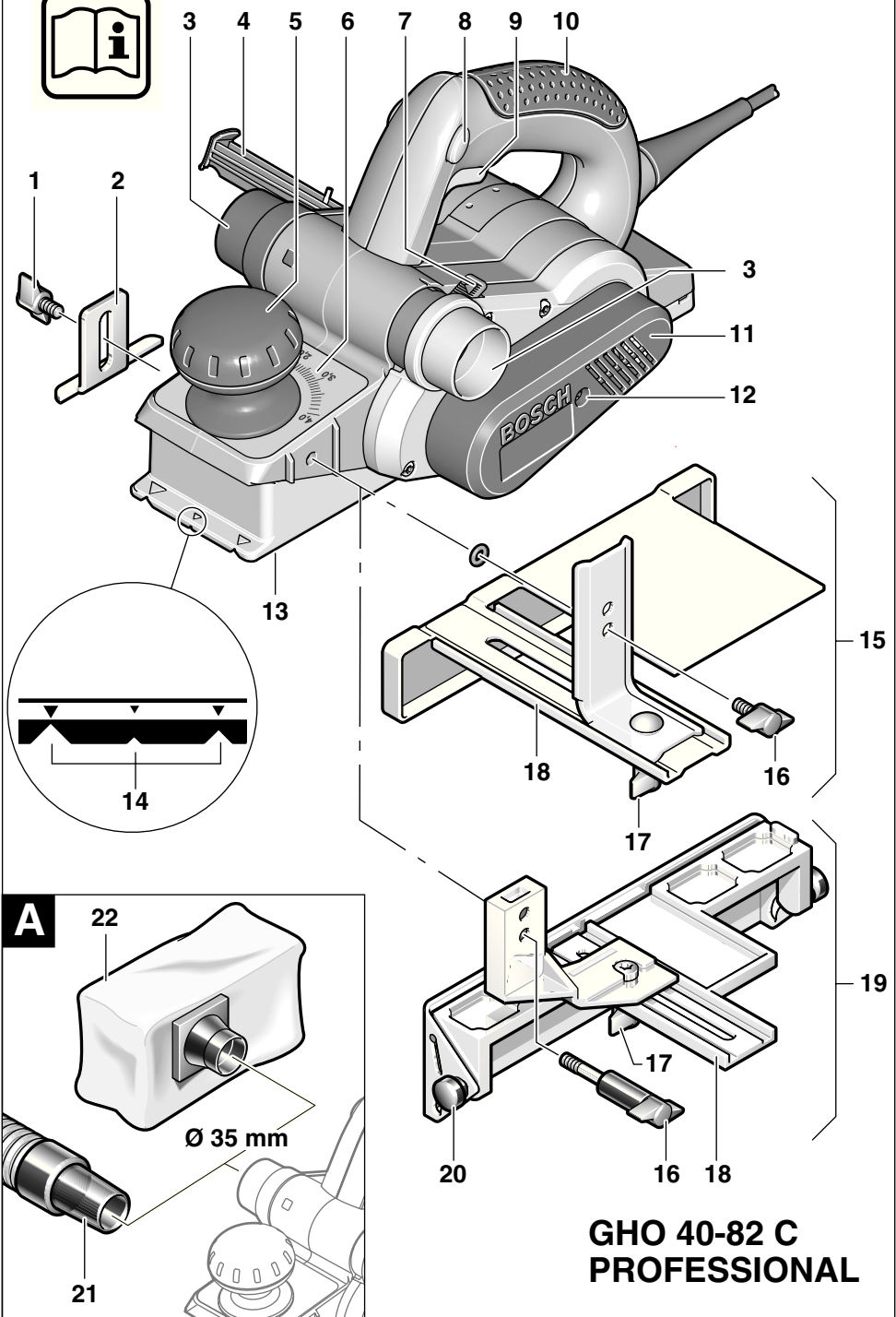


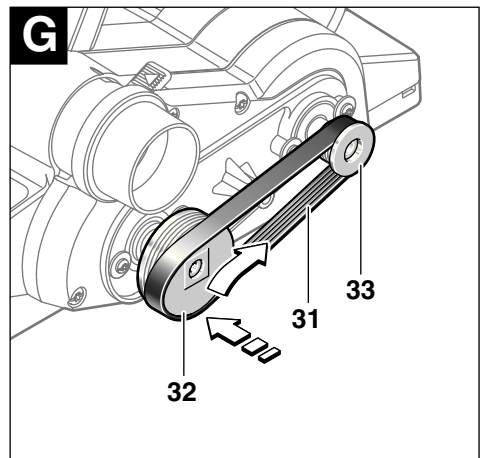
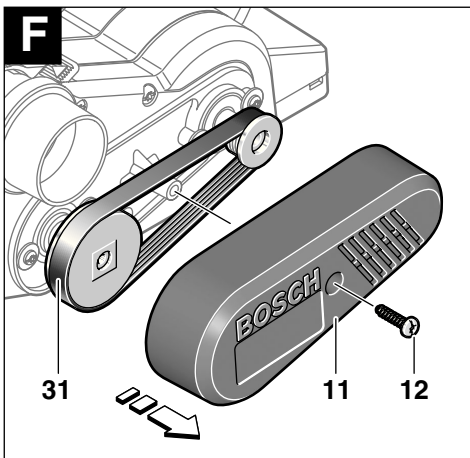
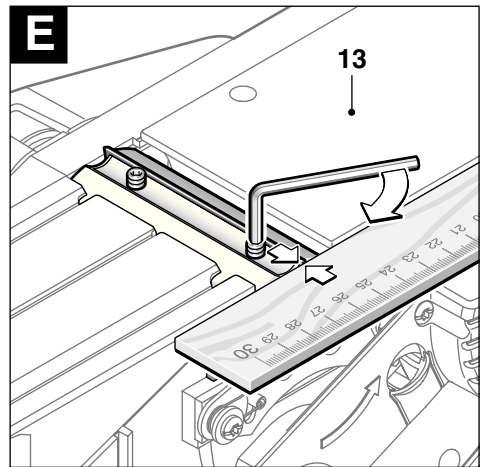
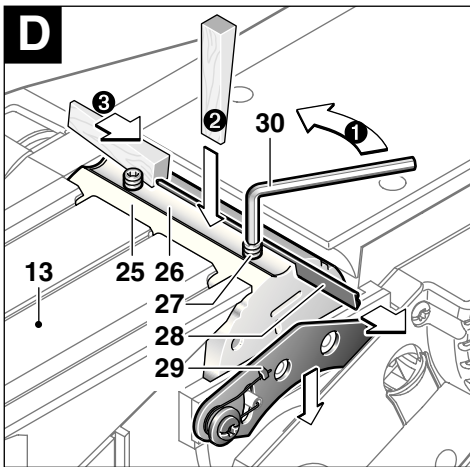
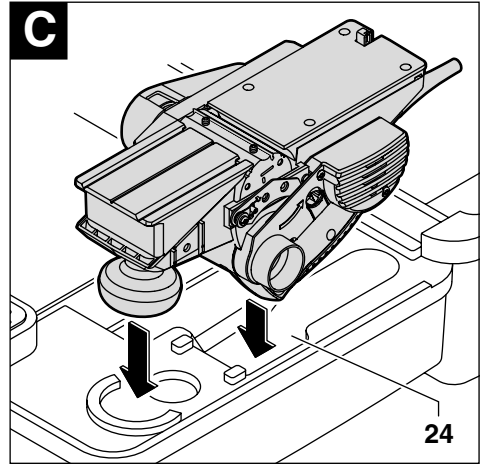
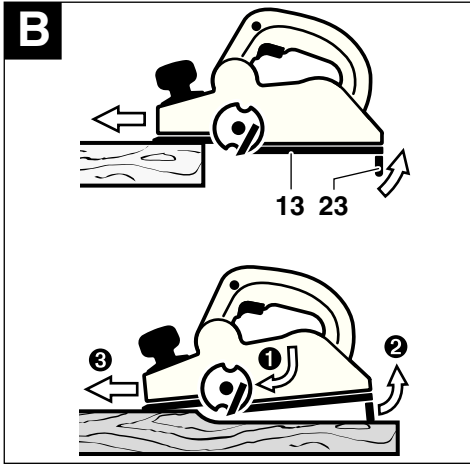
2 605 438 567



Ø 35 mm  
3 m 2 607 000 837  
5 m 1 609 202 230

GAS 25/50/50 M





## Технические данные прибора

<b>Рубанок</b>	<b>GHO 40-82 C PROFESSIONAL</b>	
Номер для заказа	0 601 59A ...	
Номинальная потребляемая мощность*	[Вт]	850
Отдаваемая мощность	[Вт]	450
Число оборотов холостого хода	[мин <sup>-1</sup> ]	14 000
Глубина строгания	[мм]	0 – 4,0
Глубина фальцовки	[мм]	0 – 24,0
Ширина строгания, макс.	[мм]	82
Вес без кабеля питания, ок.	[кг]	3,2
Класс защиты от поражения электротоком	□ / II	

Пожалуйста учитывайте код для заказа Вашего инструмента. Торговые обозначения отдельных инструментов могут изменяться.

\* Данные действительны для номинальных напряжений 230 / 240 В. Для более низких напряжений и специальных видов исполнения прибора для отдельных стран эти данные могут изменяться.

## Данные по шуму и вибрации

Измерения выполнены согласно стандарту 50 144.

Взвешенный уровень шума составляет, как правило: уровень давления звука 85 дБ (А); уровень мощности звука 98 дБ (А).

### Носить средства защиты органов слуха!

Вибрация, действующая на кисть - руку, как правило, не превышает 2,5 м/сек<sup>2</sup>.

## Применение по назначению

Прибор предназначен для строгания на твердой опоре древесных материалов, например, бревен и досок. Он также может быть использован для снятия фаски с кромок обрабатываемых предметов и для фальцовки.

Для использования прибора в стационарном режиме работы он может быть смонтирован в станине типа UG 37 или в комбинированном фуговально-рейсмусовом станке типа ADV 82.

## Элементы электроинструмента

Нумерация элементов прибора приведена в соответствии с изображением прибора на странице иллюстраций.

Пожалуйста откройте откидывающуюся страницу с изображением прибора и оставьте ее открытой пока Вы читаете руководство по эксплуатации.

- 1 Винт для закрепления упора-ограничителя глубины фальцовки\*
- 2 Упор-ограничитель глубины фальцовки\*
- 3 Узел выброса строгальной стружки (по выбору справа/слева)
- 4 Депо для хранения строгального ножа/ключа
- 5 Вращающаяся ручка для установки глубины строгания
- 6 Шкала для установки глубины строгания
- 7 Рычаг для переключения направления выброса строгальной стружки
- 8 Блокировка включения
- 9 Выключатель
- 10 Ручка с мягким покрытием
- 11 Крышка для покрытия ремня
- 12 Винт для закрепления крышки для покрытия ремня
- 13 Подошва рубанка
- 14 V-образные пазы
- 15 Параллельный упор\*
- 16 Винт для закрепления параллельного/углового упора
- 17 Гайка для фиксации ширины фальцовки
- 18 Шкала для установки ширины фальцовки
- 19 Угловой упор\*
- 20 Гайка для фиксации установленного угла строгания
- 21 Шланг для отсасывания Ø 35 мм\*
- 22 Мешок для сбора пыли/опилок\*
- 23 Защитный башмак
- 24 Сервисная станция\*
- 25 Ножевая головка
- 26 Зажимной элемент
- 27 Крепежный винт для закрепления строгального ножа

- 28 Строгальный нож из твердого сплава НМ/ТС
  - 29 Боковая защита ножевого вала
  - 30 Ключ для внутреннего шестигранника
  - 31 Приводной ремень
  - 32 Ременный шкив большого диаметра
  - 33 Ременный шкив малого диаметра
- \* Не все изображенные или описанные принадлежности входят в обязательном порядке в комплект поставки.



## Для Вашей безопасности

**Безопасная работа с прибором возможна только после ознакомления с инструкцией по эксплуатации и с указаниями по технике безопасности в полном объеме и при строгом**

**соблюдении содержащихся в них указаний. Дополнительно должны выполняться общие указания по технике безопасности прилагаемой брошюры. Перед первым использованием инструмента Вам необходимо пройти практический инструктаж.**

- Носить защитные очки, защитные рукавицы/перчатки и спецобувь.
- Носить средства индивидуальной защиты органов слуха.
- Длинные волосы убирать под защитный головной убор. Работайте только в прилегающей к телу одежде.
- Если при работе будет поврежден или перерезан кабель питания от электросети, то кабель не трогать, а сразу же отключить штепсельную вилку от розетки сети. Ни в коем случае не допускается использовать прибор с поврежденным кабелем.
- При работе под открытым небом приборы подключать через автомат защитного отключения с максимальным током расщепления в 30 мА. Прибор нельзя использовать при дождливой или влажной погоде.
- Кабель всегда вести за прибором.
- Прибор подводить к обрабатываемому предмету только в включенном состоянии.
- Использовать только острые строгальные ножи.
- При работе с инструментом всегда крепко держать его и принять устойчивое положение.
- Ни в коем случае не касаться руками вращающихся деталей.
- **Предохранить деталь.** Деталь, установленная в зажимное приспособление или в тиски, удерживается более надежно, чем в Вашей руке.
- При работе с прибором подошва рубанка **13** должна прилегать к обрабатываемому предмету.
- Не допускается строгать в местах, в которых имеются металлические предметы, гвозди, винты и шурупы.
- Пальцами не дотрагиваться до отверстия для выброса опилок **3**.
- Перед тем как Вы положите прибор его следует выключить и выждать его полной остановки.
- **Ждите до остановки ножевого вала, прежде чем положить прибор.** Открытый ножевой вал может вцепиться в поверхность и привести к потере контроля над прибором и к нанесению тяжелых травм.
- При стационарном использовании инструмента в качестве комбинированного фуговально-рейсмусового станка с соответствующими принадлежностями:
  - перед монтажом вытаскивать штепсельную вилку из сетевой розетки.
  - всегда работать с монтированной защитой ножевого вала.
  - малогабаритные предметы обрабатывать только при помощи подходящего устройства для подачи, например, деревянной рейки.
  - использовать устройство для выключения, предназначенное для применяемых принадлежностей.
- Никогда не позволяйте детям пользоваться прибором.
- Фирма Бош может гарантировать безупречную работу прибора только при использовании предусмотренных для этого прибора подлинных принадлежностей.

## Включение

**Учитывайте напряжение сети:** Напряжение источника тока должно соответствовать данным типовой таблички прибора. Приборы на 230 В могут работать на напряжении 220 В.

## Выключение/выключение

Для **включения** прибора **сначала** нажать на кнопку блокировки включения **8**, а **затем** на выключатель **9** и держать последний в нажатом положении.

Для **выключения** прибора отпустить выключатель **9**.

**По соображениям техники безопасности не предусмотрена возможность фиксации выключателя, поэтому при работе с инструментом его постоянно нужно держать в нажатом состоянии.**

## Стабилизирующая электроника/ Электроника плавного пуска


Благодаря интегрированной системе электроники постоянной скорости вращения число оборотов поддерживается и при нагрузке почти на одинаковом уровне. Этим компенсируются разное усилие строгания и разная глубина строгания. Регулируемый электронным способом плавный пуск инструмента способствует увеличению срока службы двигателя и приводного ремня.

## Реле защиты электродвигателя

Реле защиты двигателя, срабатывающее в зависимости от температуры, предохраняет машину от перегрева. При перегрузке число оборотов уменьшается и двигатель будет работать на полной мощности лишь после остывания.

## Установка глубины строгания

С помощью вращающейся ручки **5** можно ступенчато установить глубину строгания в пределах от 0–4,0 мм по шкале **6** (деление шкалы = 0,1 мм):

вращение **против** часовой стрелки  = **уменьшение** глубины строгания

вращение **по** часовой стрелке  = **увеличение** глубины строгания

## Отсасывание опилок и пыли (см. рис. **A**)

■ **До начала работ по обслуживанию или наладке прибора вынуть штепсельную вилку из розетки сети.**

**Возникающие при работе пыли могут быть вредными для здоровья, горючими или взрывоопасными. Необходимо принять соответствующие меры защиты. Например, некоторые виды пыли являются канцерогенными. Предусмотреть подходящий отсос пыли и стружки, носить противопылевой респиратор.**

Узел выброса строгальной стружки **3** регулярно чистить. Для очистки засоренного узла выброса строгальной стружки использовать подходящий инструмент (например, деревяшку, сжатый воздух и т.д.). Пальцами не дотрагиваться до отверстия для выброса опилок **3**.

Для обеспечения оптимального отсасывания пыли/стружки крепко надеть на узел выброса строгальной стружки **3** шланг для отсасывания **21** или, соответственно, мешок-пылесборник **22**.

## Отсасывание пыли и стружки пылесосом

К узлу выброса строгальной стружки **3** с обеих сторон прямо подходит система шлангов **21** для отсасывания диаметром 35 мм фирмы Бош (принадлежности). При использовании других систем шлангов применять при необходимости адаптер для отсасывания.

Пылесос должен быть пригоден для обрабатываемого материала.

При отсасывании особенно вредной для здоровья пыли, канцерогенной сухой пыли следует применять специальный пылесос.

## Пылеотсос в мешок для пыли

Для выполнения работ небольшого объема можно применять тканый мешок-пылесборник **22** (принадлежности).

Мешок-пылесборник регулярно чистить. Для этого снять мешок-пылесборник, открыть застежку-молнию и очистить мешок-пылесборник.



## Возможность выбора стороны выброса строгальной стружки (справа/слева)

С помощью рычага **7** для переключения направления выброса строгальной стружки **3** можно переключать, соответственно, на выброс слева или на выброс справа.

Рычаг для переключения направления выброса всегда передвинуть до защелкивания в конечном положении.

При этом выбранное направление выброса строгальной стружки указывается стрелкой.

## Указания по применению

### Защитный башмак (см. рис. В)

Защитный башмак **23** позволяет положить инструмент сразу же после рабочего процесса, не опасаясь нанести повреждение поверхности обрабатываемого предмета или строгальным ножам.

В процессе работы защитный башмак **23** откидывается вверх, этим освобождается задняя часть подошвы рубанка **13**.

### Строгание (см. рис. В)

Установить желаемую глубину строгания и поставить переднюю часть подошвы рубанка **13** на обрабатываемый предмет.



**Внимание – опасность удара из-за отдачи!**

**Прибор подводить к обрабатываемому предмету только в включенном состоянии.**

Включить прибор и с равномерной подачей перемещать его по обрабатываемой поверхности.

Для обеспечения высокого качества обрабатываемых поверхностей работать только с небольшой скоростью подачи и прикладывать прижимную силу по направлению к центру подошвы рубанка.

При обработке твердого материала (например, твердой древесины) и при использовании максимальной ширины строгания установить только небольшую глубину строгания и при необходимости уменьшить скорость подачи. Неоднократно повторять процесс строгания.

Слишком высокая скорость подачи при строгании ухудшает качество поверхности и может привести к засорению узла выброса строгальной стружки.

Только острые строгальные ножи обеспечивают удовлетворительную скорость строгания и большой срок службы прибора.

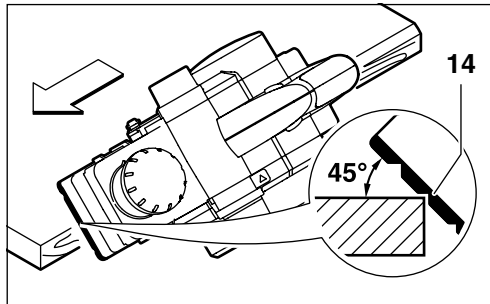
## Продолжение процесса строгания после его приостановления

Интегрированный защитный башмак **23** позволяет в любом месте обрабатываемого предмета продолжить процесс строгания после его приостановления:

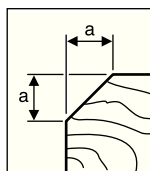
- Прибор с откинутым вниз защитным башмаком поставить на то место обрабатываемого предмета, в котором предполагается продолжить обработку.
- Включить прибор.
- Переместить силу прижатия к обрабатываемому предмету на переднюю часть подошвы рубанка и медленно перемещать прибор вперед (1). При этом защитный башмак **23** откидывается вверх (2) так, чтобы задняя часть подошвы рубанка **13** снова прилегала к обрабатываемому предмету.
- С равномерной скоростью подачи перемещать прибор по обрабатываемой поверхности (3).

## Снятие фаски с кромок

Благодаря V-образным пазам **14** в передней части подошвы рубанка **13** можно быстро и простым образом производить снятие фаски с кромок обрабатываемых предметов. В зависимости от желаемой ширины фаски работать на соответствующем V-образном пазе.



Для этого поставить рубанок V-образным пазом **14** на кромку обрабатываемого предмета и перемещать инструмент по этой кромке.



Используемый паз	Размер а (мм)
без паза	0 – 5,7
маленький	1,9 – 7,6
средний	4,7 – 10,3
большой	5,9 – 11,6

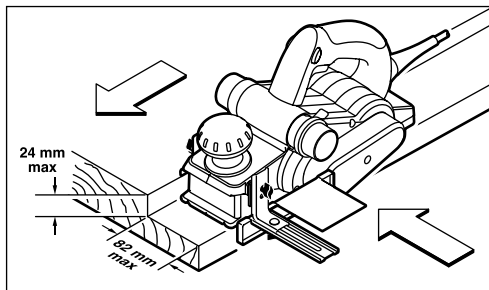
## Применение параллельного/углового упора (Принадлежности)

Монтировать на приборе параллельный упор 15 или угловой упор 19 соответственно при помощи винта 16, а также упор-ограничитель глубины фальцовки 2 при помощи винта 1.

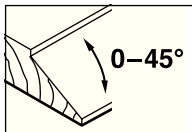
Ослабить гайку 17 и по шкале 18 установить желаемую ширину фальцовки. Затянуть гайку 17 для фиксации ширины фальцовки.

Установить желаемую глубину фальцовки с помощью упора-ограничителя глубины фальцовки 2.

Выполнять процесс строгания, повторяя его несколько раз до достижения желаемой глубины фальцовки. Обратит внимание на то, чтобы строгальная машина перемещалась с приложением некоторой боковой силы прижатия к обрабатываемому предмету.



### Скашивание (только угловой упор 19)



При скашивании фальцев и поверхностей под определенным углом строгания установить необходимый угол при помощи фиксирующей гайки 20.

## Замена строгальных ножей

- До начала работ по обслуживанию или наладке прибора вынуть штепсельную вилку из розетки сети.
- Осторожно при замене строгальных ножей: имеет место опасность нанесения травм острыми режущими кромками строгальных ножей! Не прикасаться руками к режущим кромкам строгальных ножей.
- Использовать только оригинальные, выпускаемые фирмой Бош строгальные ножи из твердого сплава (НМ/ТС).

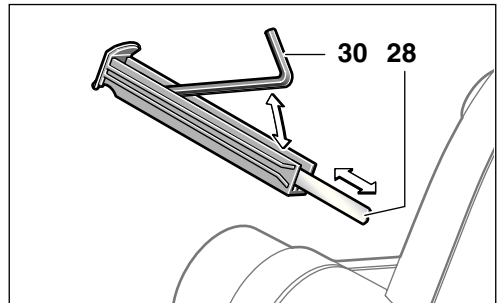
Строгальный нож из твердого сплава (НМ/ТС) имеет две режущие кромки, и его можно перевернуть на другую сторону.

Если обе режущие кромки затупились, то необходимо заменить нож. Строгальный нож из твердого сплава (НМ/ТС) не допускается перетачивать.

### Депо для хранения строгального ножа/ключа

В depo для хранения строгального ножа/ключа 4 можно разместить строгальный нож 28 и шестигранный ключ 30, как показано на рисунке.

Для извлечения содержимого depo полностью вытащить depo для хранения строгального ножа/ключа 4 из рубанка.



### Сервисная станция (см. рис. С)

Сервисная станция 24 в чемодане может быть использована в качестве подставки для рубанка, например, при смене ножа.

- Сервисную станцию 24 нельзя использовать для стационарной эксплуатации рубанка!

## Демонтаж строгальных ножей (см. рис. **D**)

Для того, чтобы перевернуть строгальный нож на другую сторону или для его замены повернуть ножевую головку **25** до тех пор, пока она не окажется в параллельном положении по отношению к подошве рубанка **13**.

- ❶ Два крепежные винта **27** ослабить с помощью шестигранного ключа **30** на 1–2 оборота.
- ❷ При необходимости раскрепить зажимной элемент **26** легким ударом подходящим инструментом (например, деревянным клином).
- ❸ Сначала отодвинуть вниз боковую защиту ножевого вала **29** и вытолкнуть строгальный нож **28** с помощью деревяшки из ножевой головки.

## Монтаж строгальных ножей (см. рис. **E**)

Благодаря наличию направляющего паза строгального ножа при замене или переворачивании ножа всегда устанавливается одна и та же высота.

При необходимости посадочную поверхность ножа (на зажимном элементе) и сам строгальный нож очистить.

При монтаже строгального ножа обратить внимание на то, чтобы строгальный нож был безупречно посажен в крепежной направляющей части зажимного элемента **26** и, чтобы строгальный нож был установлен заподлицо с боковой стороной задней части подошвы рубанка **13**.

После этого затянуть крепежные винты **27**.

- **Перед включением инструмента после монтажа ножей проверить, затянуты ли надлежащим образом крепежные винты **27**.**
- **Ножевую головку **25** повернуть от руки и обеспечить, чтобы строгальный нож нигде не задевал за какие-либо детали прибора.**

## Замена приводного ремня (см. рис. **F** + **G**)

- **До начала работ по обслуживанию или наладке прибора вынуть штепсельную вилку из розетки сети.**

Вывинтить винт **12** и снять крышку для покрытия ремня **11**. Изношенный приводной ремень **31** удалить.

Перед монтажом нового приводного ремня очистить оба ременные шкива **32** и **33**.

Новый приводной ремень надеть сначала на ременный шкив малого диаметра **33**, а затем поворачивая шкив от руки натянуть ремень на ременный шкив большого диаметра **32**.

Надеть крышку для покрытия ремня **11** и закрепить ее с помощью винта **12**.

## Уход и очистка

- **До начала работ по обслуживанию или наладке прибора вынуть штепсельную вилку из розетки сети.**
- **Для обеспечения качественной и надежной работы постоянно держать электроинструмент и вентиляционные в чистоте.**

Если прибор несмотря на тщательные методы изготовления и испытания выйдет из строя, то ремонт следует поручить авторизированной сервисной мастерской для электрических приборов фирмы Бош.

Пожалуйста во всех запросах и заказах запасных частей обязательно указывать 10-разрядный номер заказа по типовой табличке прибора.

## Охрана окружающей среды



### Вторичное использование сырья вместо устранения мусора

Упаковку, отслужившие свой срок службы электроинструменты, приспособления и принадлежности следует сдать на экологически чистую рециркуляцию отходов.

Настоящее руководство по эксплуатации напечатано на бумаге, изготовленной из вторсырья без применения хлора.

Для сортировки отходов при утилизации детали из синтетических материалов соответственно обозначены.

## Сервис и консультационные услуги

Эскизы запасных частей и справки о них вы найдете по адресу:

[www.bosch-pt.com](http://www.bosch-pt.com)

### Россия

ООО «Роберт Бош»  
129515, Москва, ул. Академика Королева, 13  
☎ ..... +7 095 / 935.88.06  
Факс ..... +7 095 / 935.88.07

ООО «Роберт Бош»  
198188, Санкт-Петербург, ул. Зайцева, 41  
☎ ..... +7 (0)812 / 184.13.07  
Факс ..... +7 (0)812 / 184.13.61

Адреса региональных гарантийных сервисных центров указаны в гарантийной карте, выдаваемой при покупке инструмента в магазине.

### Беларусь

СП Белорусьполь  
220 064 Минск, ул. Курчатова, 7  
☎ ..... +375 (0)17 / 234 76 60

## CE Заявление о конформности

С исключительной ответственностью мы заявляем, что настоящее изделие соответствует следующим нормам или нормативным документам:  
EN (Европейские нормы) 50 144 согласно Положениям Директив 89/336/EWG (Европейское экономическое сообщество), 98/37/EG.

Dr. Egbert Schneider  
Senior Vice President  
Engineering

Dr. Eckerhard Strötgen  
Head of Product  
Certification

*Dr. Egbert Schneider*      *Dr. Eckerhard Strötgen*

Robert Bosch GmbH, Geschäftsbereich Elektrowerkzeuge

Оставляем за собой право на изменения.

**BOSCH**  
Ideas that work.

\* Des idées en action.



Robert Bosch GmbH  
Geschäftsbereich Elektrowerkzeuge  
70745 Leinfelden-Echterdingen  
[www.bosch-pt.com](http://www.bosch-pt.com)

2 609 932 295 (04.04) O / 96  
Printed in Switzerland - Imprimé en Suisse