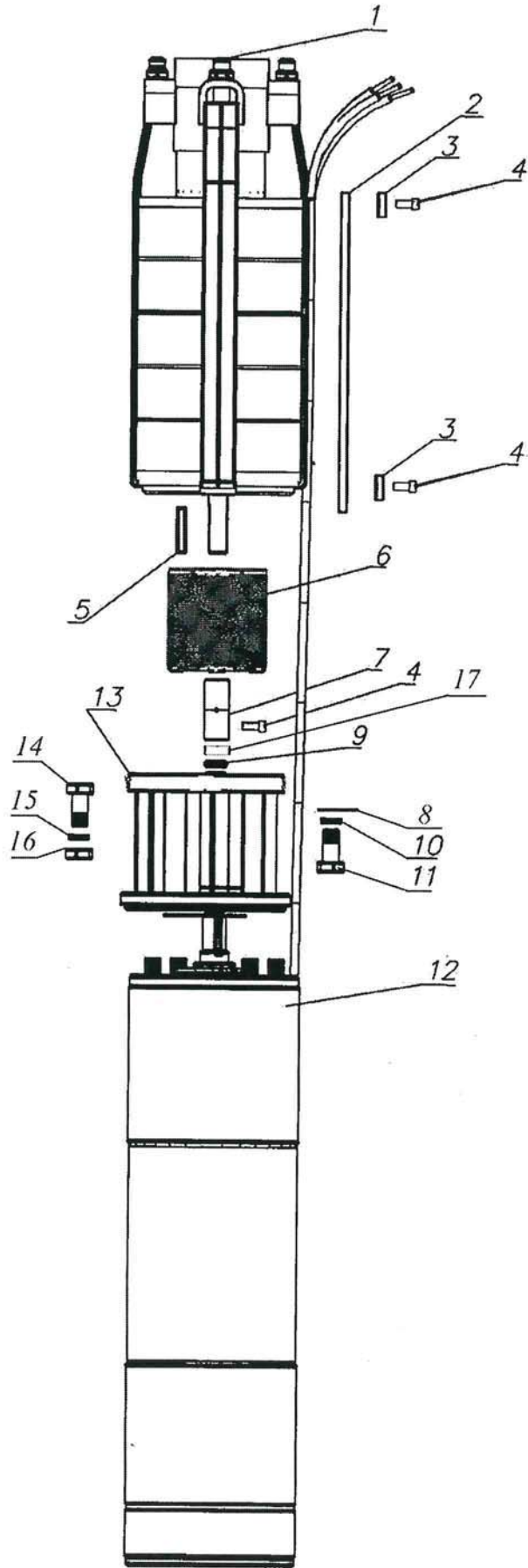


Типовая схема агрегатов CRS6,8,10,12



81.80.08.18  
10.09.18  
10.09.18

Поз.	Название детали или сборочной единицы и номер чертежа	Arperat CRS8-65/3														
		Arperat CRS8-65/3	Arperat CRS8-65/5	Arperat CRS8-65/7	Arperat CRS8-65/8	Arperat CRS8-65/11	Arperat CRS8-65/4	Arperat CRS8-65/6	Arperat CRS8-65/9	Arperat CRS8-65/10	Arperat CRS8-65/12	Arperat CRS8-65/2	Arperat CRS8-65/4-15	Arperat CRS8-65/4A	Arperat CRS8-65/5-18,5	Arperat CRS8-65/13
1	Насос 3ЭЦВ8-65-40; АМТ2.960.086	1														
1	Насос 3ЭЦВ8-65-70; АМТ2.960.086-01		1													
1	Насос 3ЭЦВ8-65-90; АМТ2.960.086-02			1												
1	Насос 3ЭЦВ8-65-110; АМТ2.960.086-03				1											
1	Насос 3ЭЦВ8-65-145; АМТ2.960.086-04					1										
1	Насос 3ЭЦВ8-65-55; АМТ2.960.086-05						1									
1	Насос 3ЭЦВ8-65-80; АМТ2.960.086-06							1								
1	Насос 3ЭЦВ8-65-125; АМТ2.960.086-07								1							
1	Насос 3ЭЦВ8-65-135; АМТ2.960.086-08									1						
1	Насос 3ЭЦВ8-65-160; АМТ2.960.086-09										1					
1	Насос 3ЭЦВ8-65-23; АМТ2.960.086-10											1				
1	Насос 3ЭЦВ8-65-60; АМТ2.960.086-12												1			
1	Насос 3ЭЦВ8-65-54; АМТ2.960.086-11													1		
1	Насос 3ЭЦВ8-65-68; АМТ2.960.086-13														1	
1	Насос 3ЭЦВ8-65-180; АМТ2.960.086-14															1
2	Кожух защитный АМТ8.634.039	1														
2	Кожух защитный АМТ8.634.039-01		1												1	
2	Кожух защитный АМТ8.634.039-02			1												
2	Кожух защитный АМТ8.634.039-03				1											
2	Кожух защитный АМТ8.634.039-04					1										
2	Кожух защитный АМТ8.634.039-05						1						1	1		
2	Кожух защитный АМТ8.634.039-06							1								
2	Кожух защитный АМТ8.634.039-07								1							
2	Кожух защитный АМТ8.634.039-08									1						
2	Кожух защитный АМТ8.634.039-09										1					
2	Кожух защитный АМТ8.634.030-38											1				
2	Кожух защитный АМТ8.634.039-10															1
3	Скоба АМТ8.667.034											2				
3	Скоба АМТ8.667.035	2	2	2	2	2	2	2	2	2	2	2	2	2	2	2
4	Винт В.М5-6gx13.016 ГОСТ 17473-80	5	5	5	5	5	5	5	5	5	5	5	5	5	5	5
5	Шпонка АМТ8.970.003	1	1	1	1	1	1	1	1	1	1	1	1	1	1	1
6	Сетка АМТ8.642.056	1	1	1	1	1	1	1	1	1	1	1	1	1	1	1
7	Муфта соединительная АМТ8.340.004	1	1	1	1	1	1	1	1	1	1	1	1	1	1	1
9	Шайба наборная ф17	1-9	1-9	1-9	1-9	1-9	1-9	1-9	1-9	1-9	1-9	1-9	1-9	1-9	1-9	1-9
10	Шайба 12.65Г.016 ГОСТ 6402-70	4	4	4	4	4	4	4	4	4	4	4	4	4	4	4
11	Болт М12-6gx30.58.016 ГОСТ 7798-70	4	4	4	4	4	4	4	4	4	4	4	4	4	4	4
12	Электродвигатель ДАП 8-15Х; АМТ3.124.047-11												1	1		
12	Электродвигатель ДАП 6-7,5Х; АМТ3.124.046-12	1										1			1	
12	Электродвигатель ДАП 8-22Х; АМТ3.124.047-13		1				1									
12	Электродвигатель ДАП 8-30Х; АМТ3.124.047-15			1						1	1					
12	Электродвигатель ДАП 8-37Х; АМТ3.124.047-16				1											
12	Электродвигатель ДАП 8-45Х; АМТ3.124.047-17					1					1					1
12	Электродвигатель ДАП 8-26Х; АМТ3.124.047-14							1								
13	Фонарь АМТ6.240.082-01	1	1	1	1	1	1	1	1	1	1		1	1	1	1
13	Фонарь АМТ6.240.109-01											1				
14	Болт М10-6gx30.58.016 ГОСТ 7798-70											4				
14	Болт М16-6gx55.58.016 ГОСТ 7798-70	4	4	4	4	4	4	4	4	4	4	4	4	4	4	4
15	Шайба 10.65Г.016 ГОСТ 6402-70											4				
15	Шайба 16.65Г.016 ГОСТ 6402-70	4	4	4	4	4	4	4	4	4	4	4	4	4	4	4
16	Гайка М16-6Н.5.016 ГОСТ 5915-70	4	4	4	4	4	4	4	4	4	4	4	4	4	4	4

2604  
 2018.02.26  
 2018.02.26