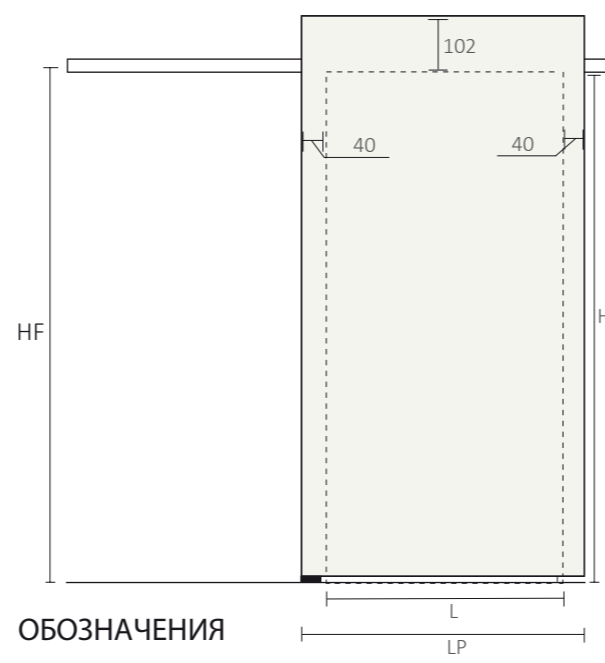
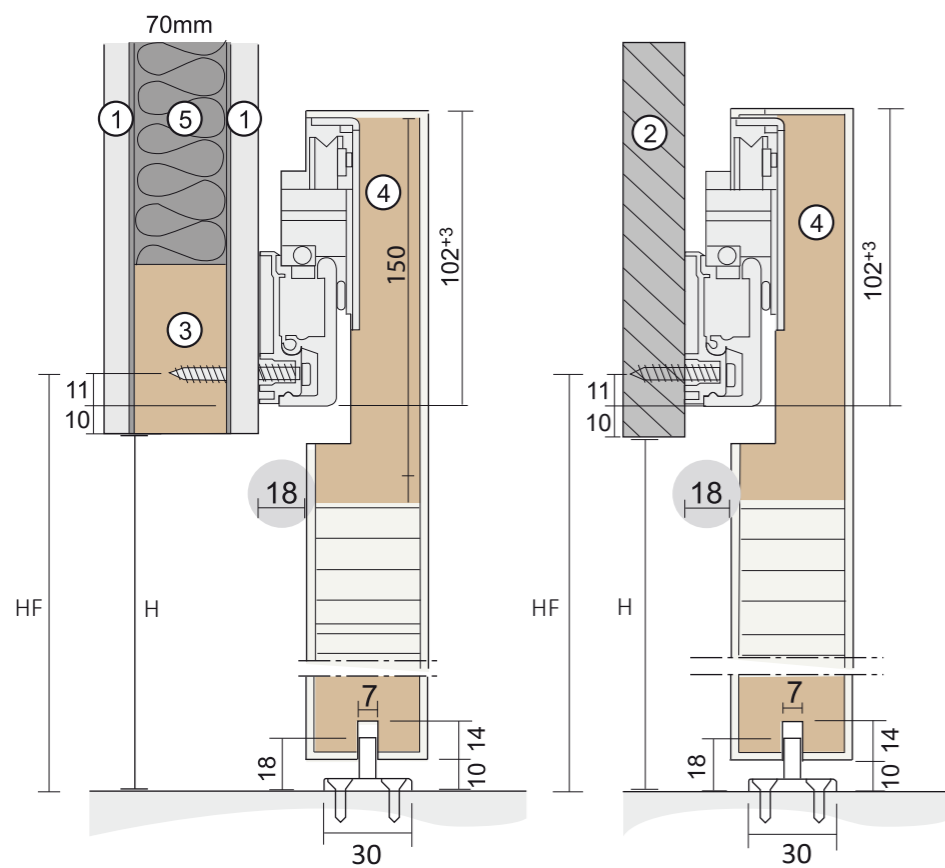
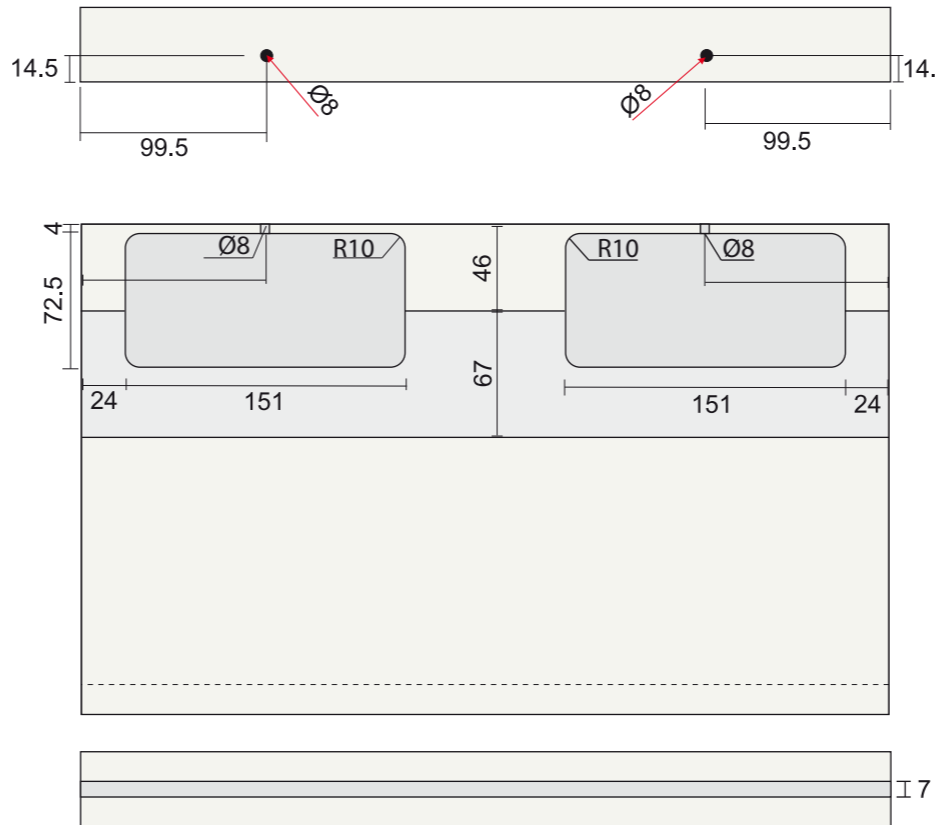
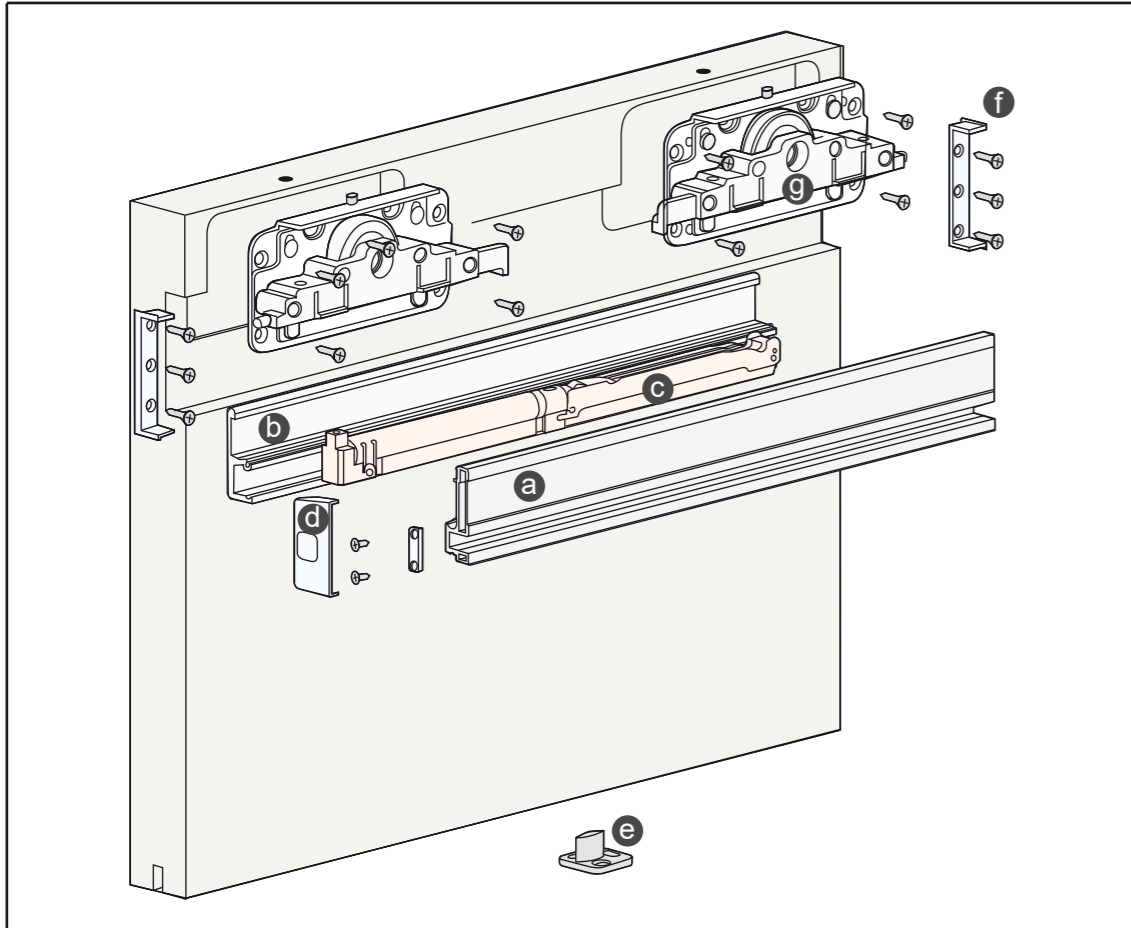


РАЗДВИЖНАЯ СИСТЕМА SLIDE WOOD - 80 Kg c/ easy soft



SW 2 / 2,5 / 3

openspace®
sliding doors by GOSIMAT



Крепление к стене

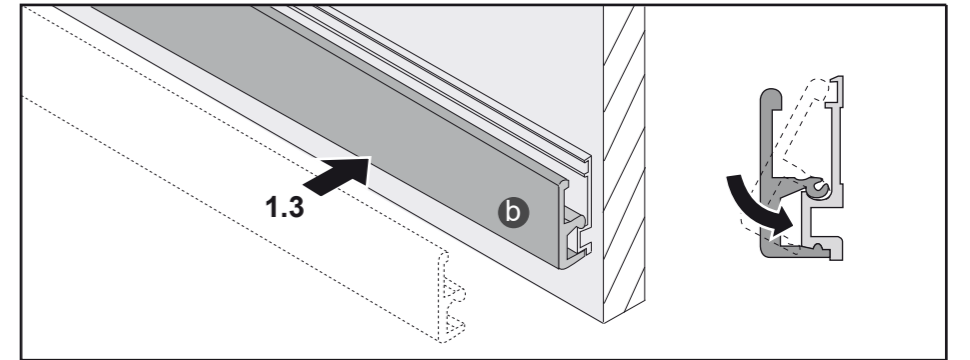
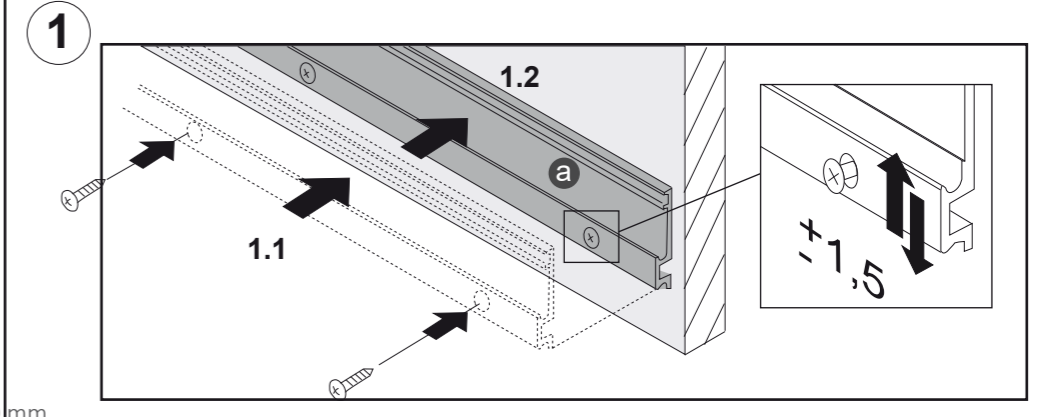
- Расчет сверления
HF (min.) = H + 21
- Расчет высоты двери
HP (min.) = H + 102
- Расчет ширины двери
LP = L + 80
- толщина двери (min): 40 mm
- Максимальный вес двери
kg 80 kg

ОБОЗНАЧЕНИЯ

- ① Гипсокартон BA13
- ② Стена кирпичная
- ③ Усиление из дерева
- ④ Дверь деревянная
- ⑤ Изоляция

Máx. 80 Kg

- ОБОЗНАЧЕНИЯ
- H - Высота проема
 - L - Ширина проема
 - HF - Высота сверления
 - HP - Высота двери
 - LP - Ширина двери
- Размеры в миллиметрах

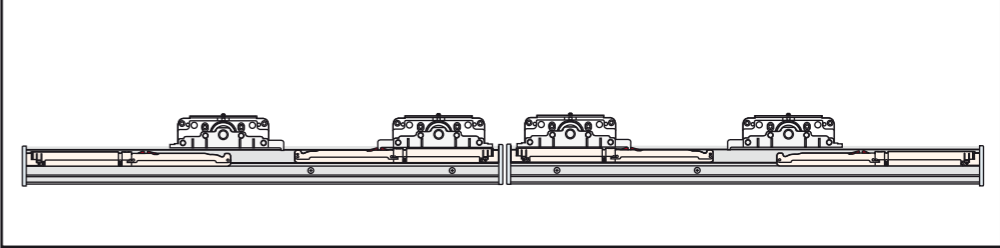
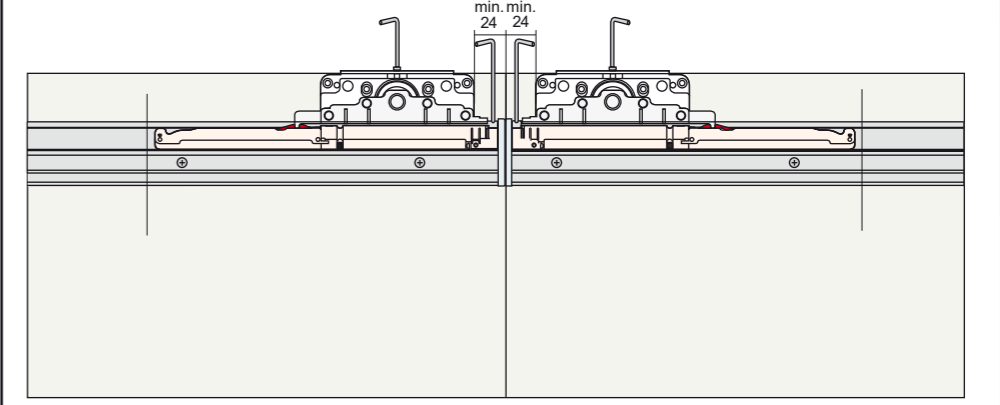
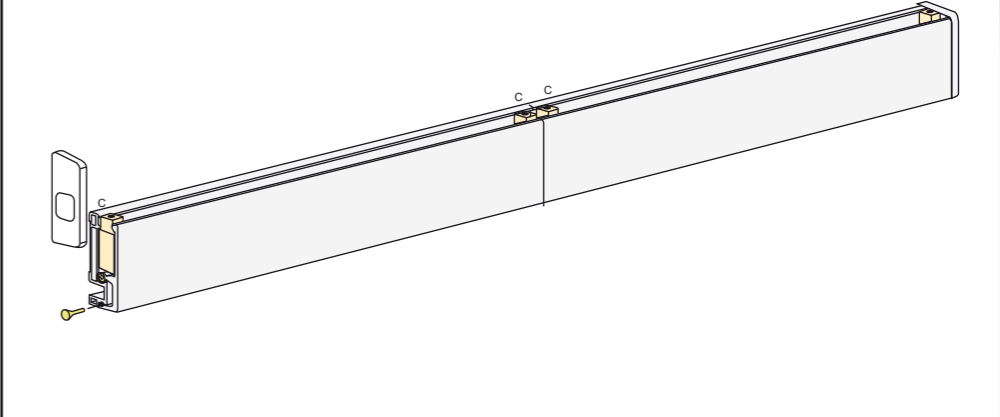
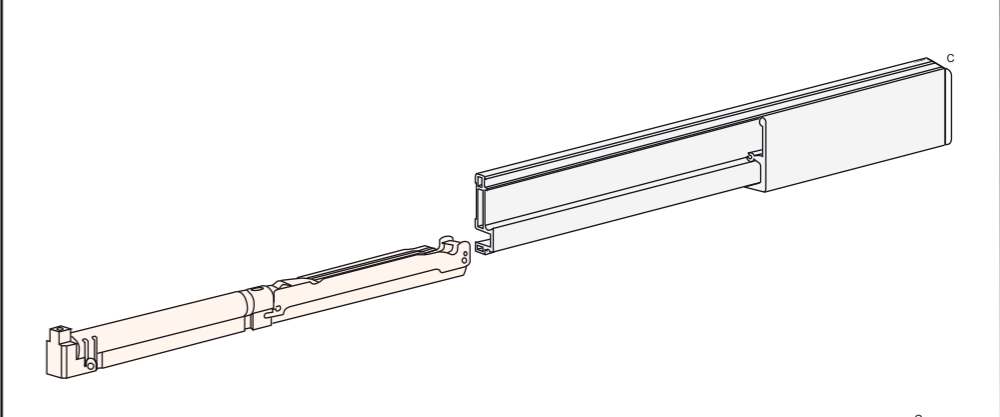
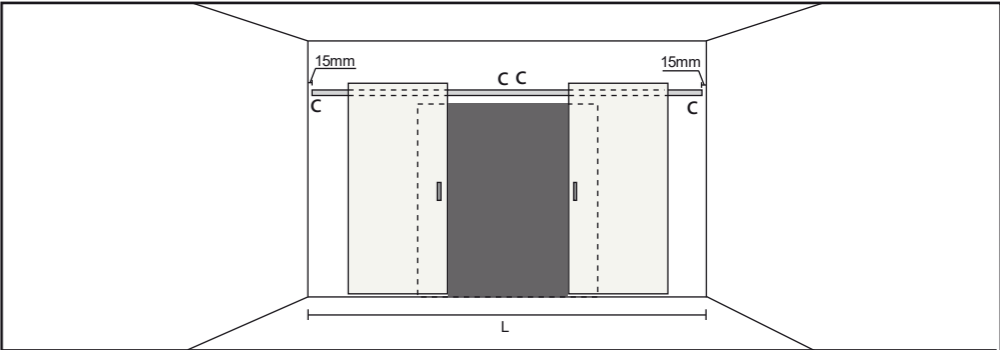
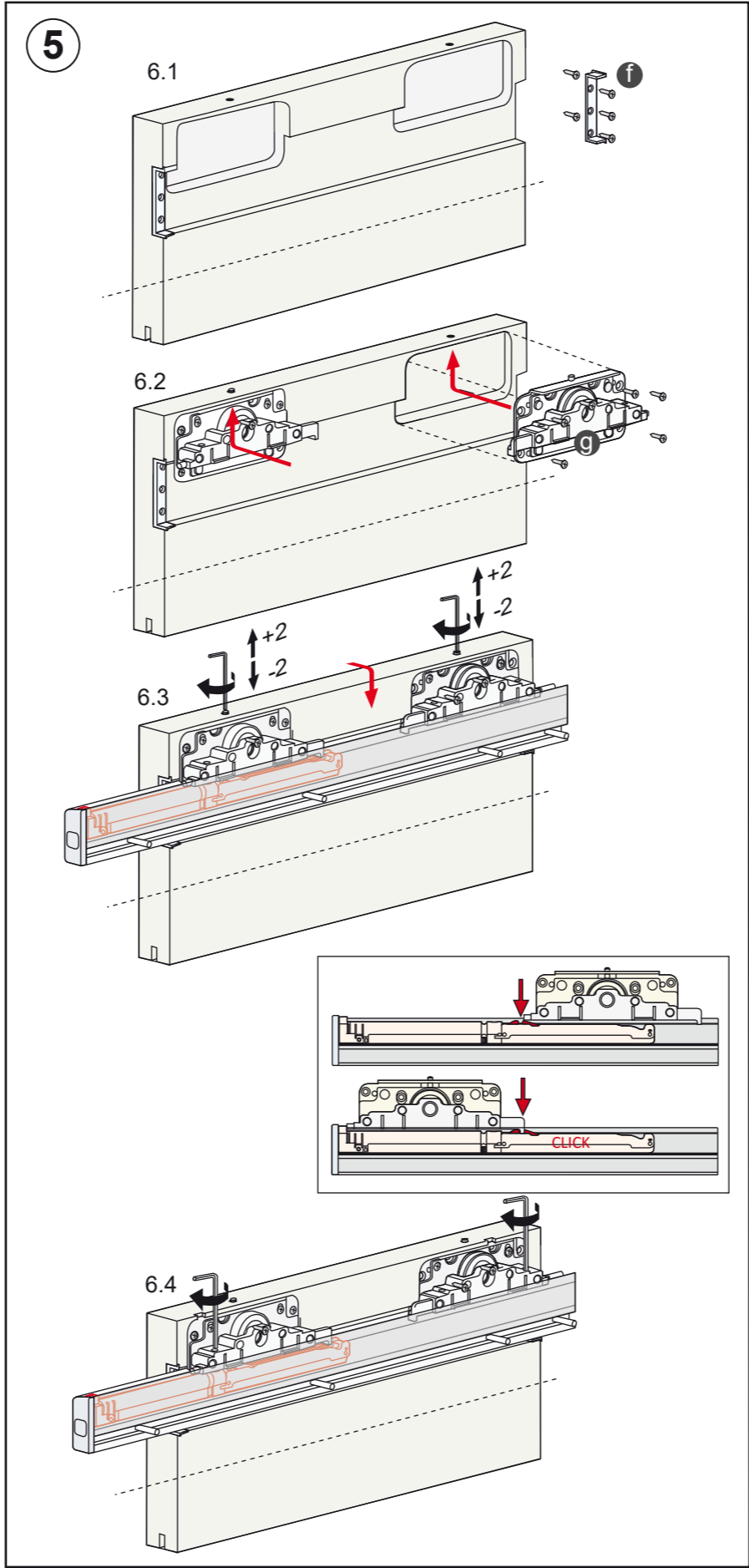
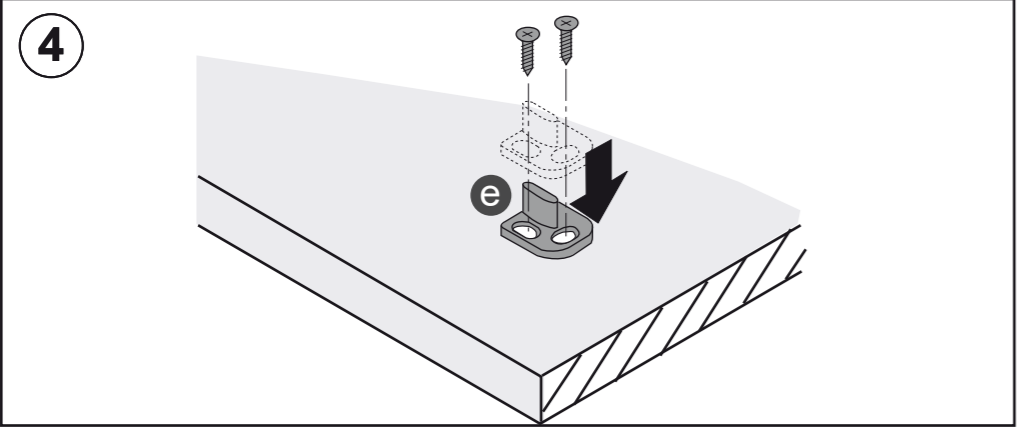
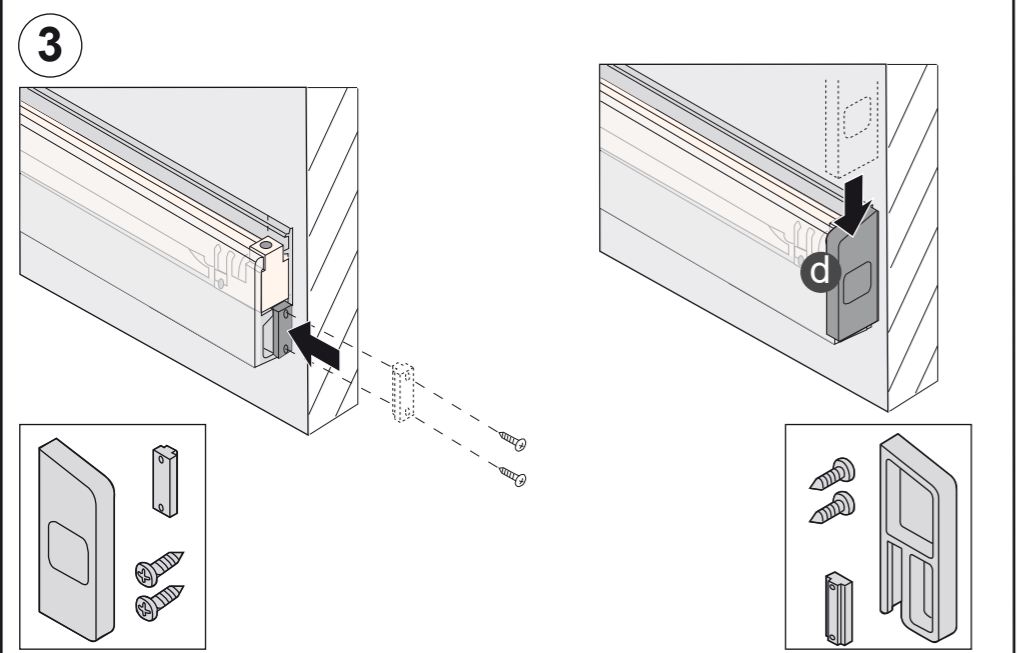
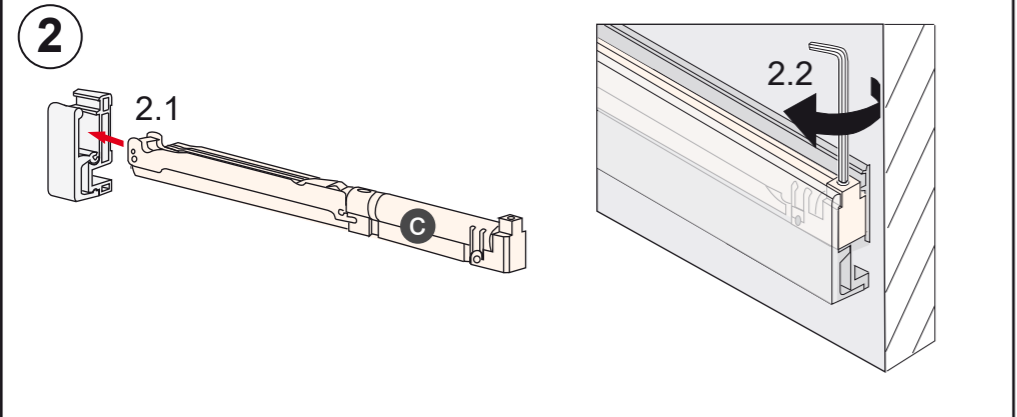
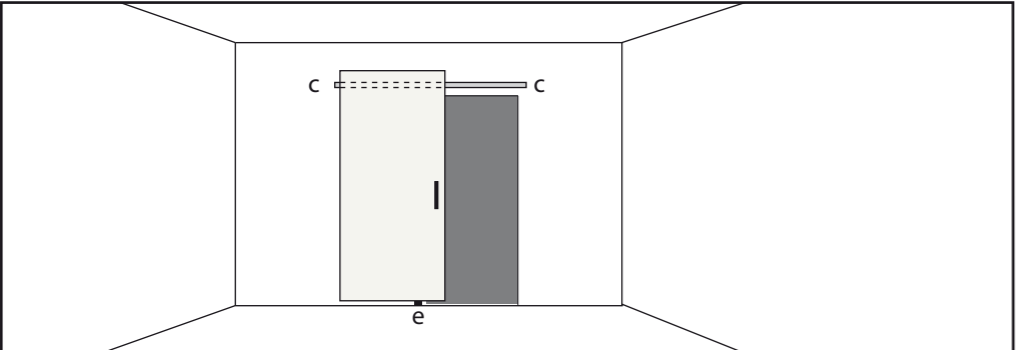


РАЗДВИЖНАЯ СИСТЕМА SLIDE WOOD - 80 Kg c/ easy soft



SW 2 / 2,5 / 3

openspace
sliding doors by GOSIMAT



A2.10.01.02 (RU) - V6- 4/2016