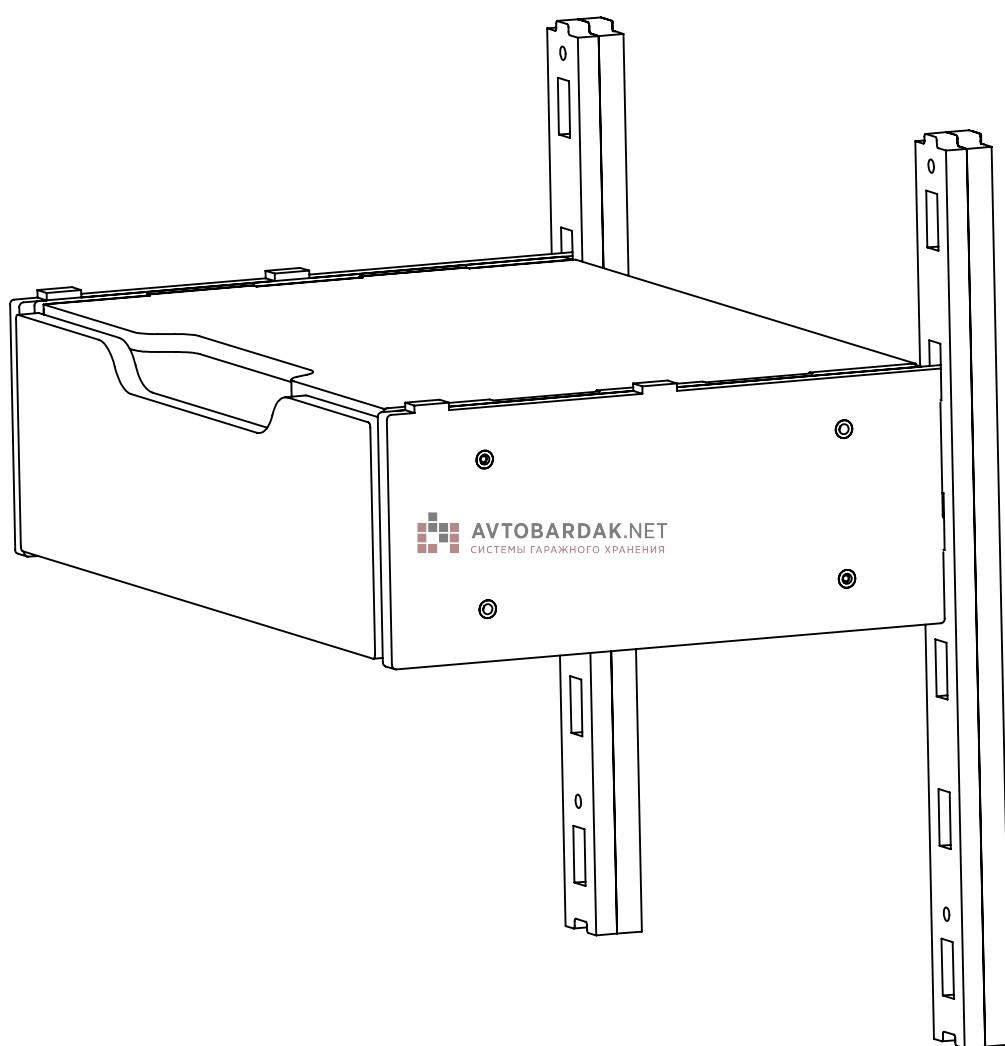


*Ящик выдвижной навесной*

*Инструкция по сборке*



*В комплект сборки входят:*

1



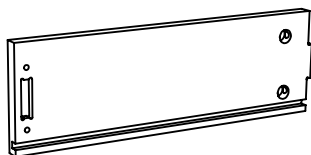
*Фасад x 1*

2



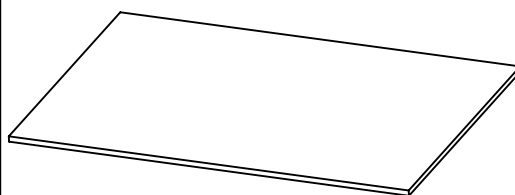
*Стенка левая ящика x 1*

3



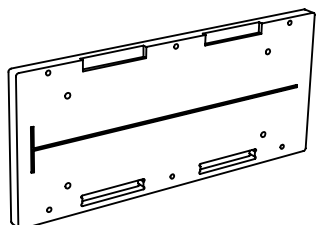
*Стенка правая ящика x 1*

4



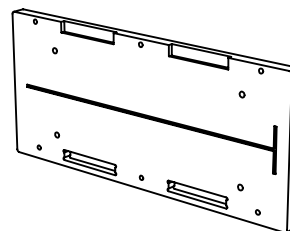
*Дно ящика x 1*

5



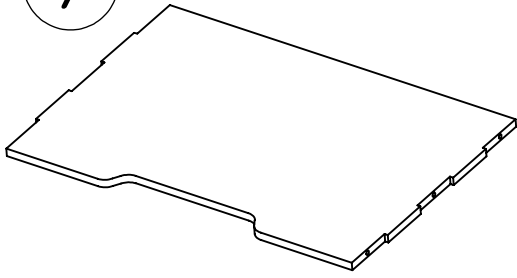
*Стенка левая корпуса x 1*

6



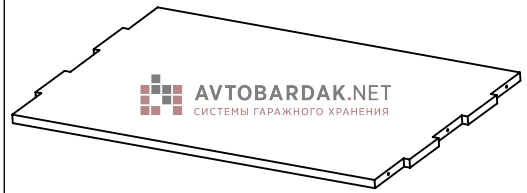
*Стенка правая корпуса x 1*

7



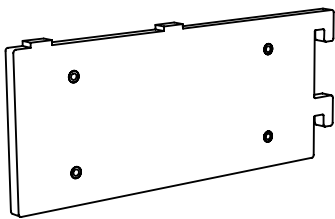
*Крышка корпуса x 1*

8



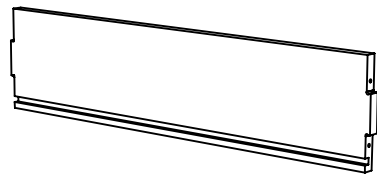
*Стенка нижняя корпуса x 1*

9



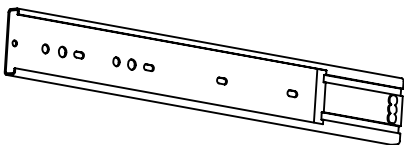
*Кронштейн ящика x 2 или x 1  
в зависимости от расположения  
ящика (приобретаются отдельно)*

10



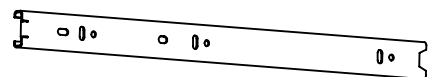
*Стенка задняя ящика x 1*

11



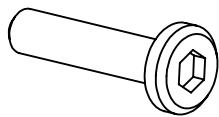
*Направляющая внешняя x 2*

12



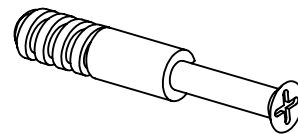
*Направляющая внутренняя x 2*

13



*Винт x 4*

14



 AVTOBARDAK.NET  
СИСТЕМЫ ГАРАЖНОГО ХРАНЕНИЯ

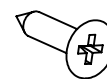
*Шток эксцентрика x 4*

15



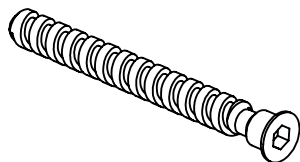
*Эксцентрик x 4*

16



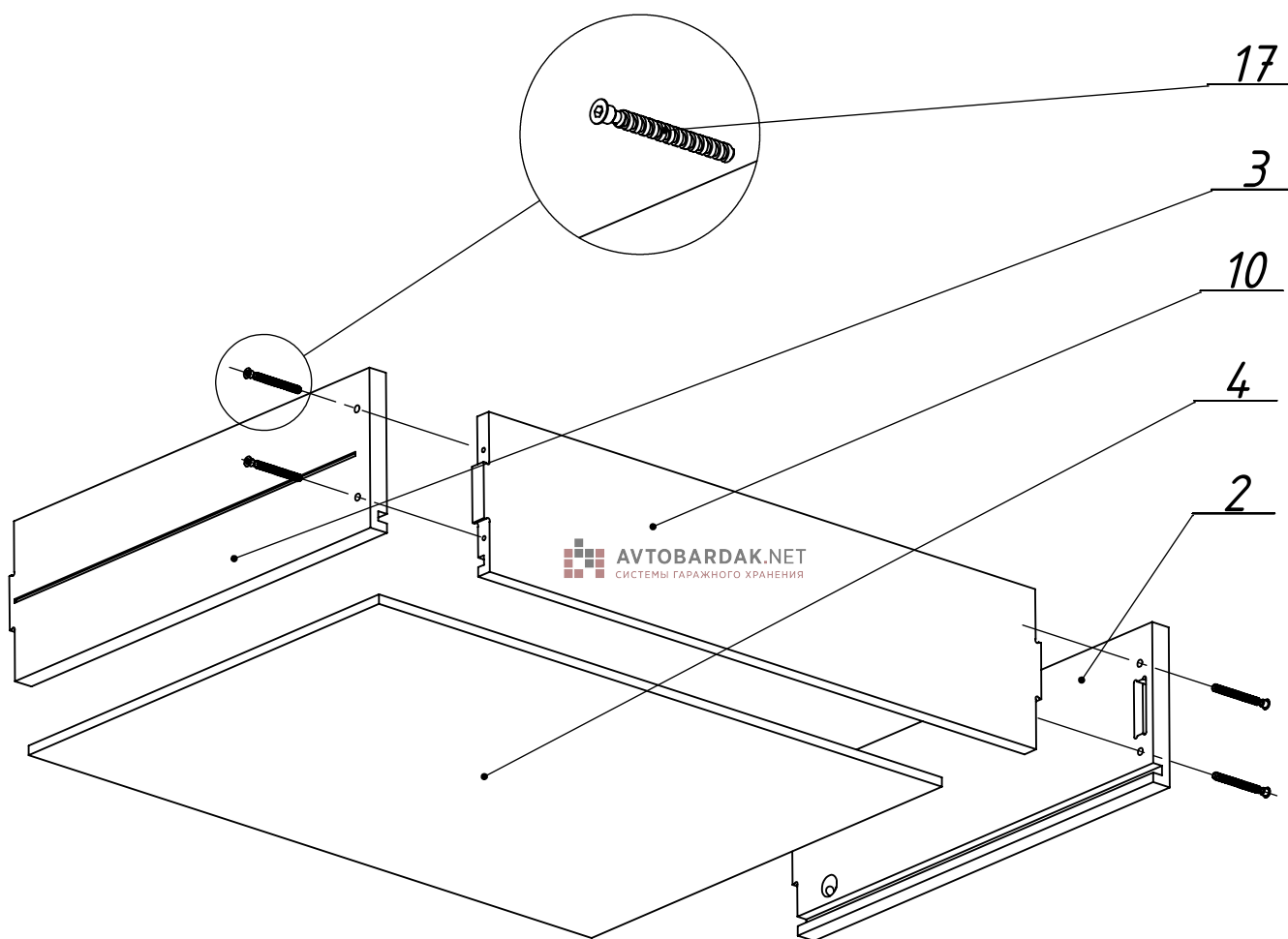
*Саморез x 12*

17

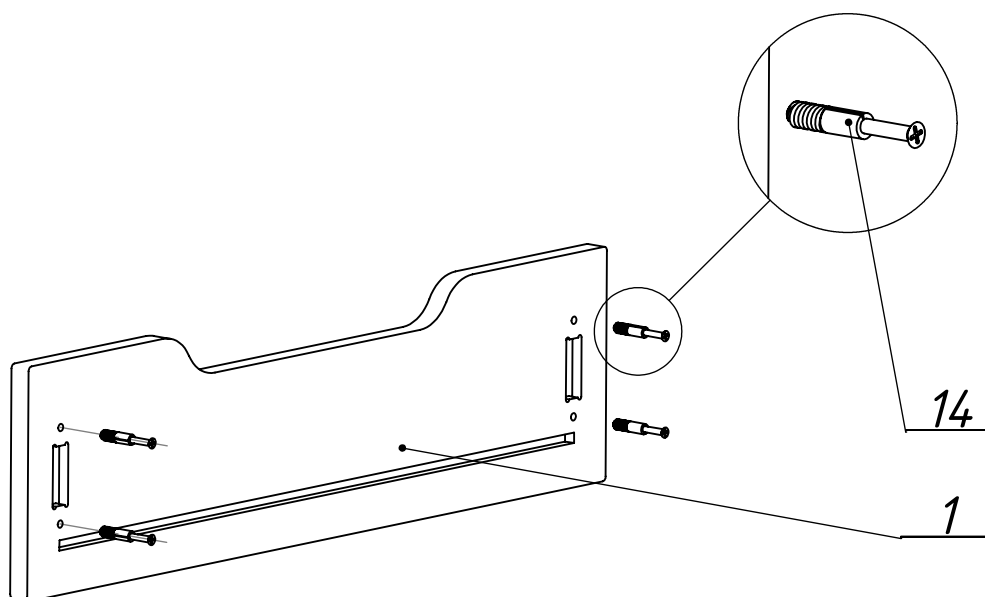


*Конфирмат x 16*

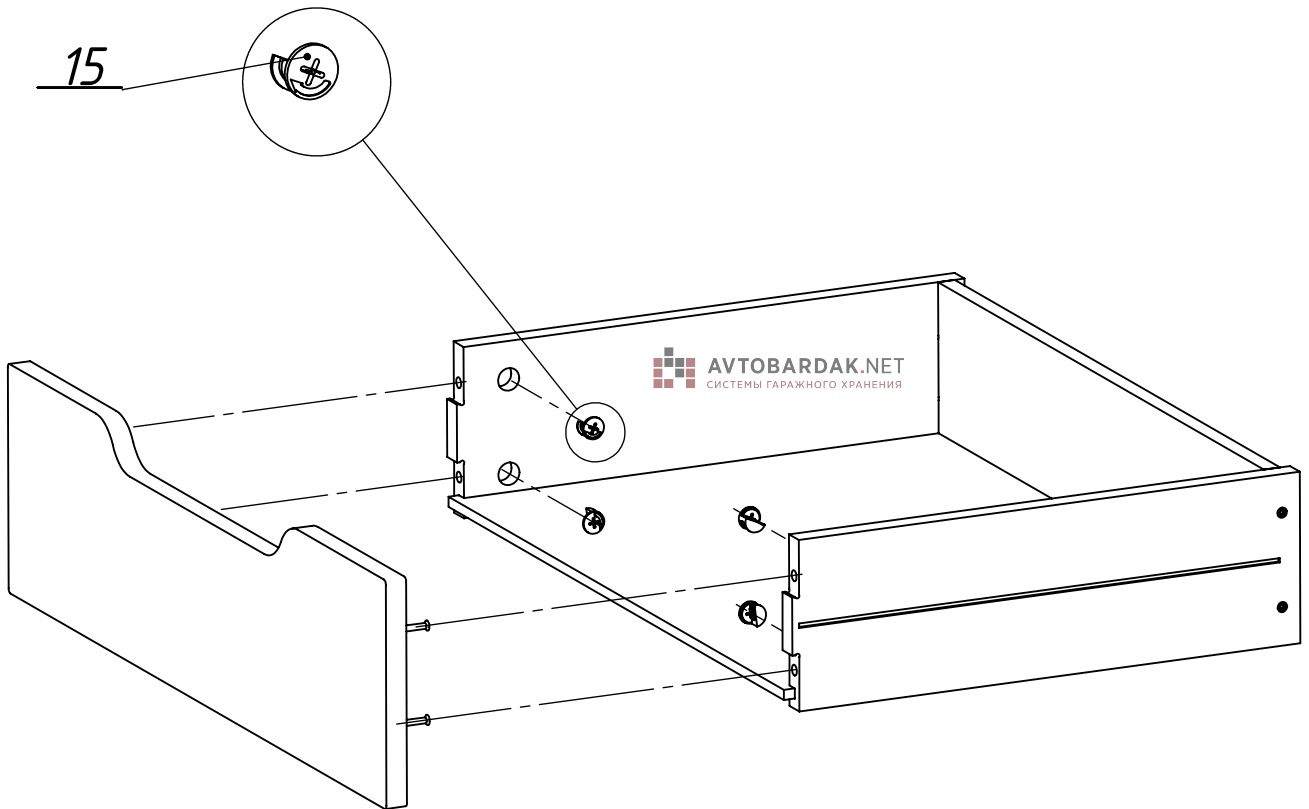
Шаг 1. Собираем короб выдвижной секции.



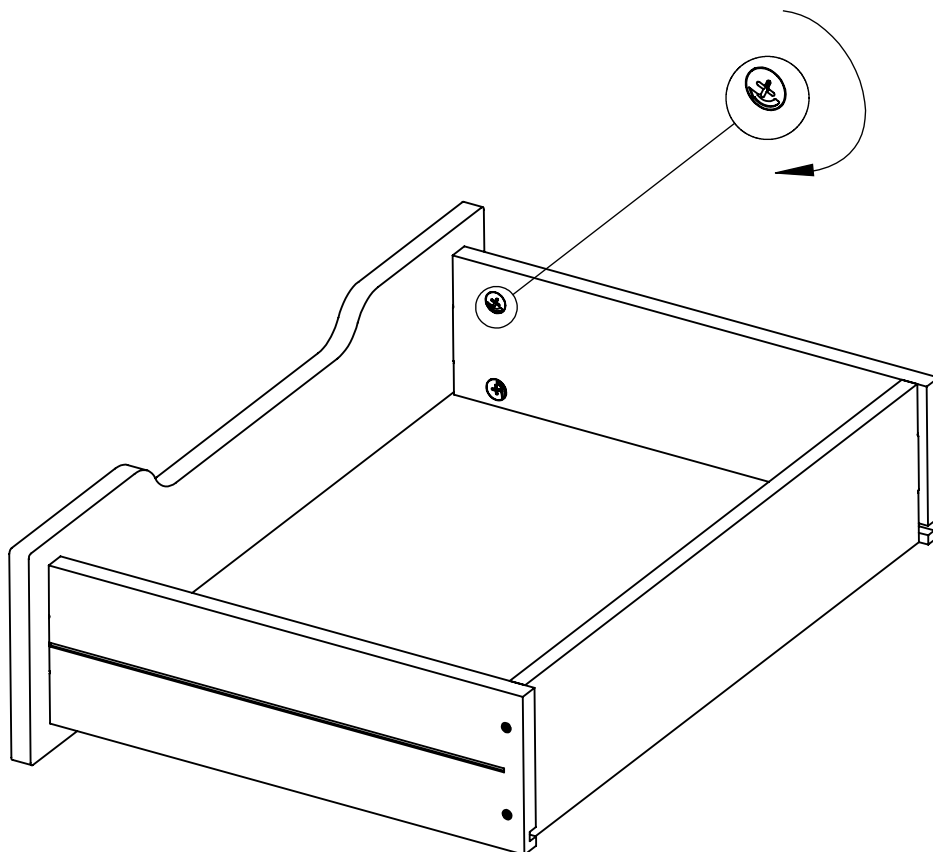
Шаг 2. Устанавливаем штоки эксцентрики 14 в фасад.



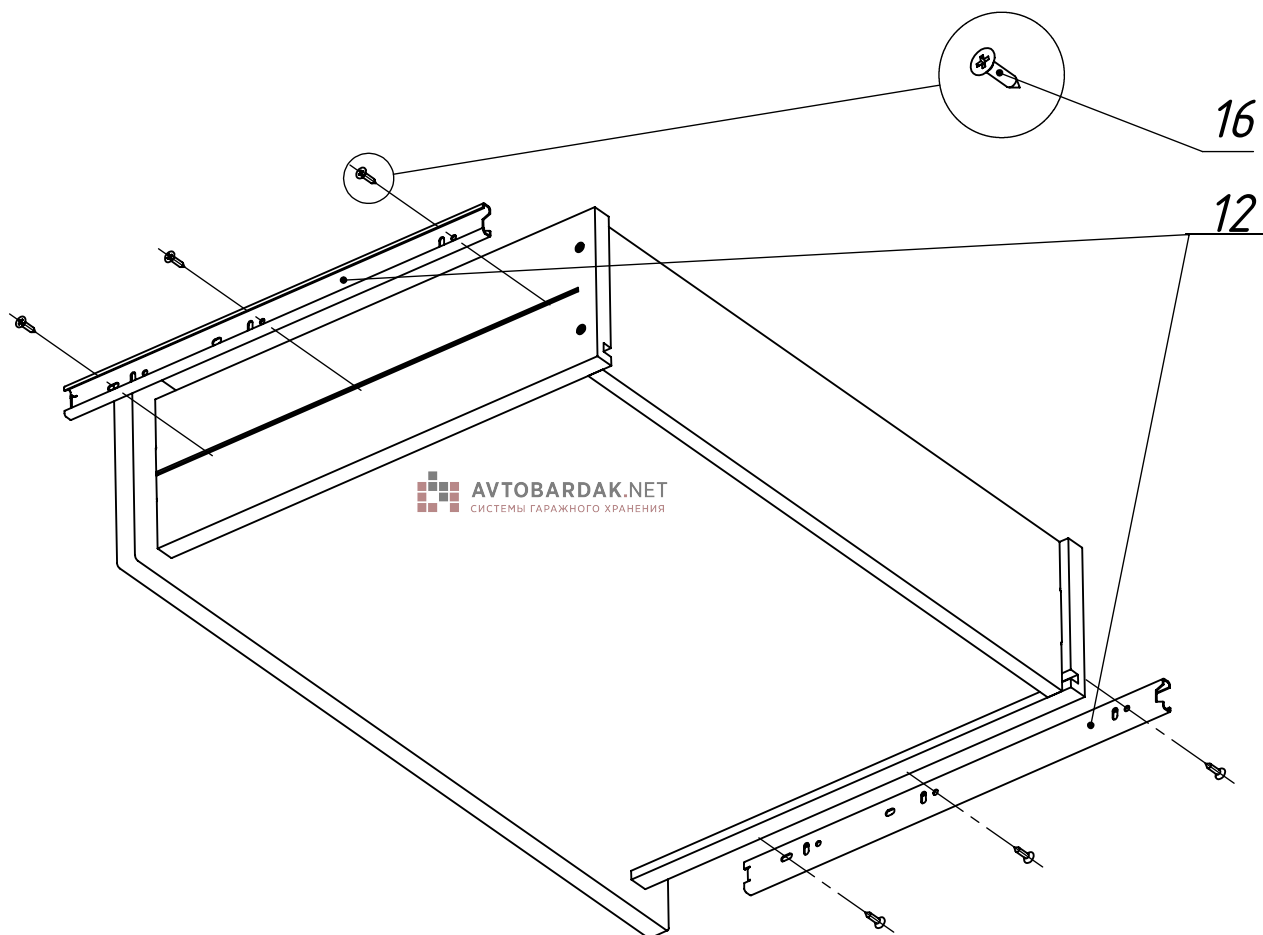
Шаг 3. Соединяем фасад с коробом, используя эксцентрики 15.



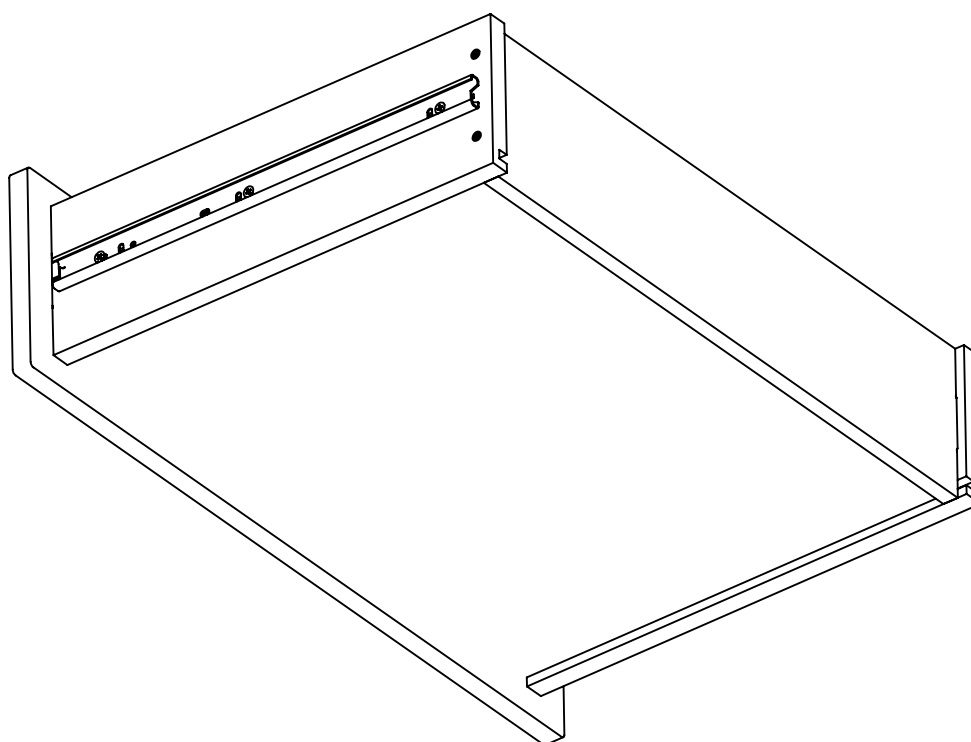
Шаг 4. Поворачиваем эксцентрики 15 по часовой стрелке.



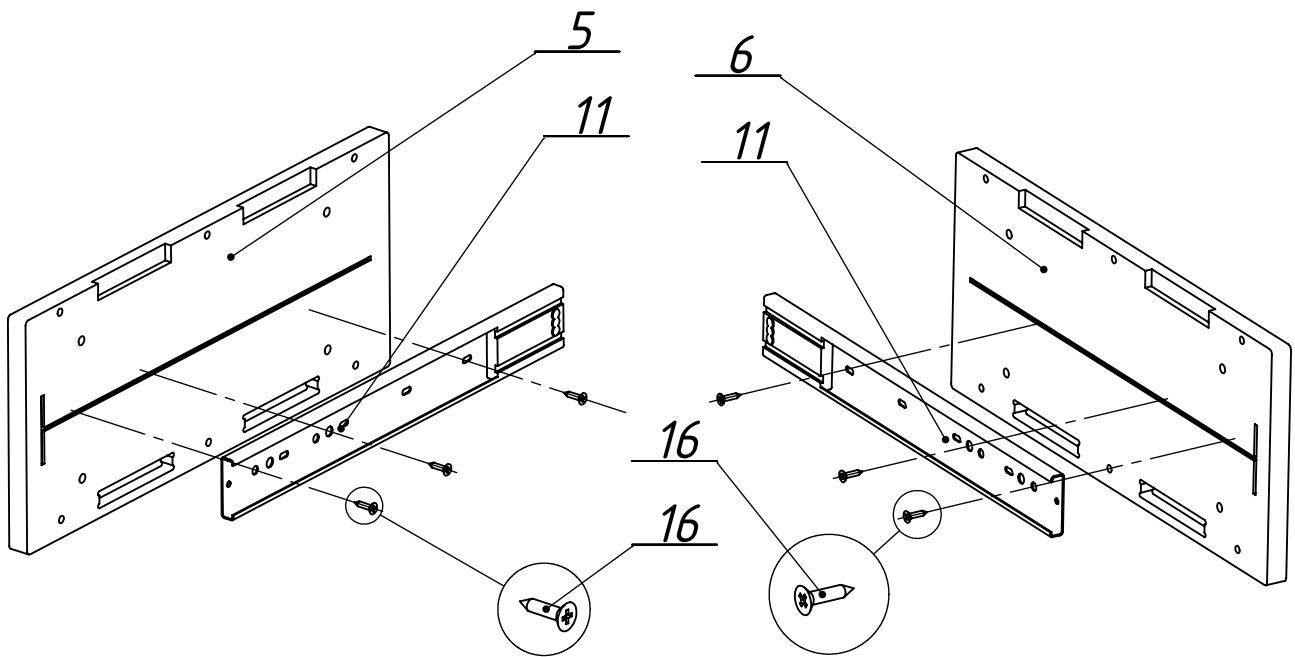
Шаг 5. Крепим направляющие внутренние к выдвижной секции саморезами 16.



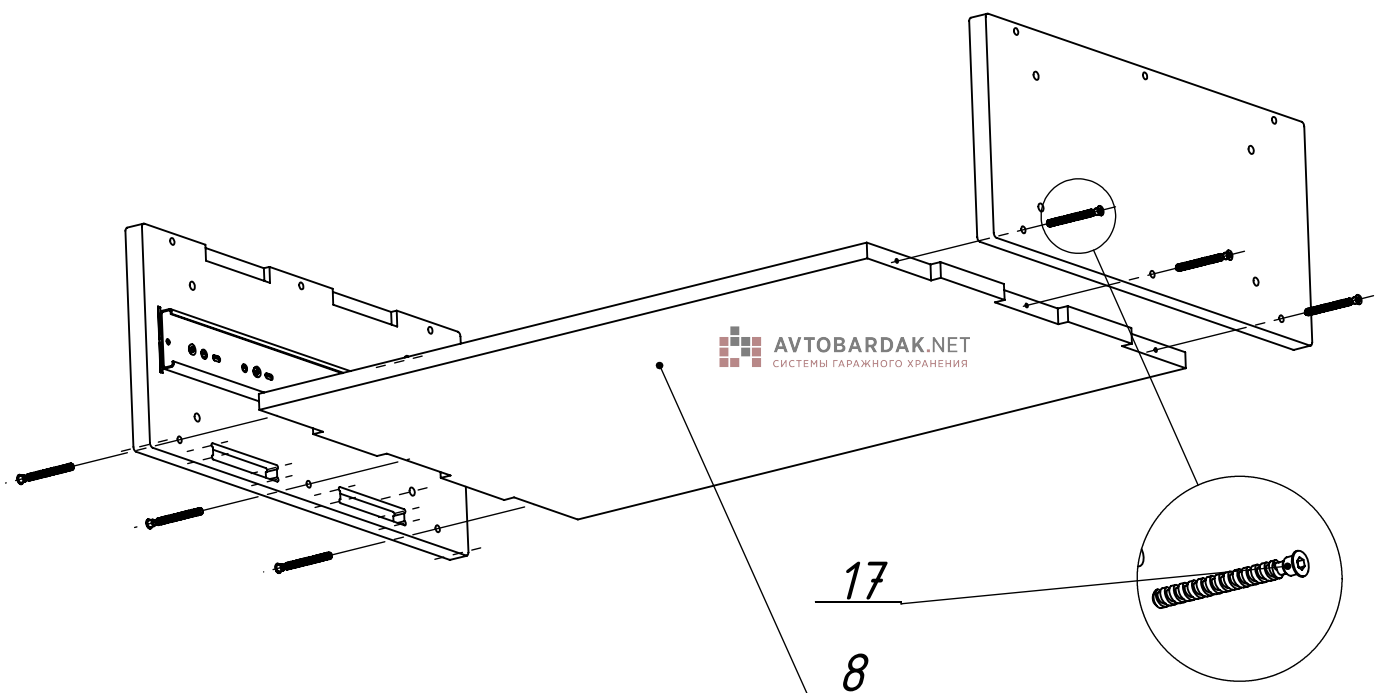
Шаг 6. Выдвижная секция готова.



Шаг 7. Приступаем к сборке корпуса ящика. Крепим внешние направляющие саморезами 16 к стенкам корпуса ящика.

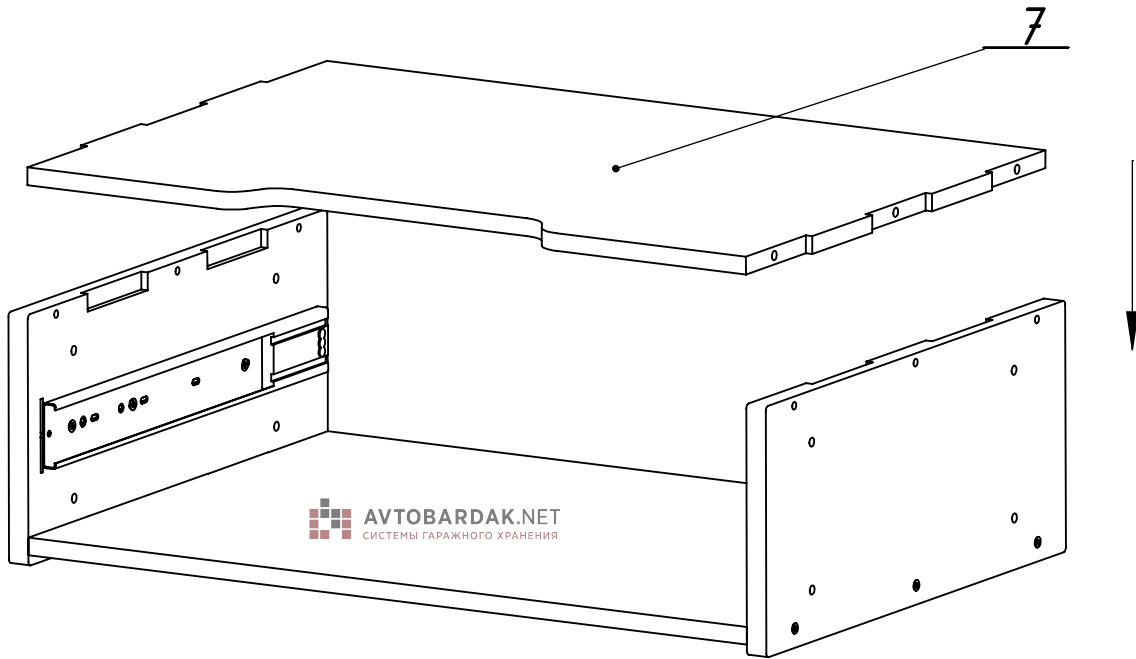


Шаг 8. Скрепляем боковые стенки и стенку нижнюю корпуса ящика конфирматами 18.

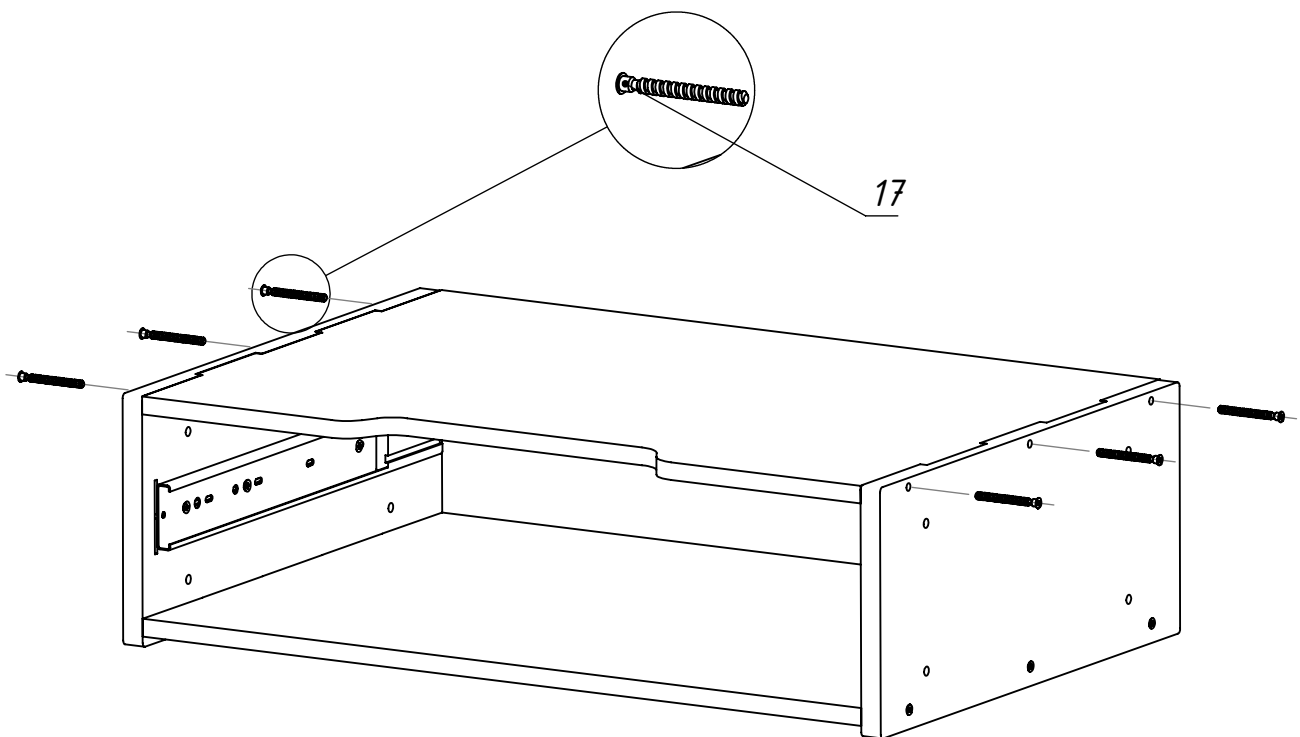




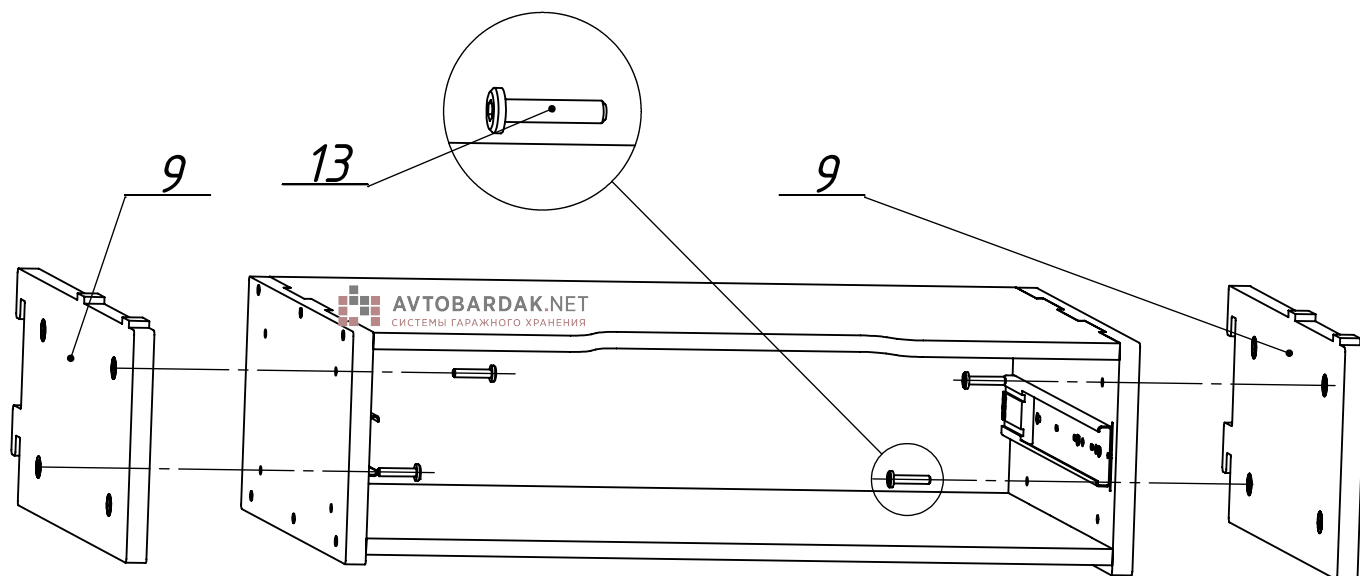
Шаг 9. Устанавливаем крышку корпуса 7.



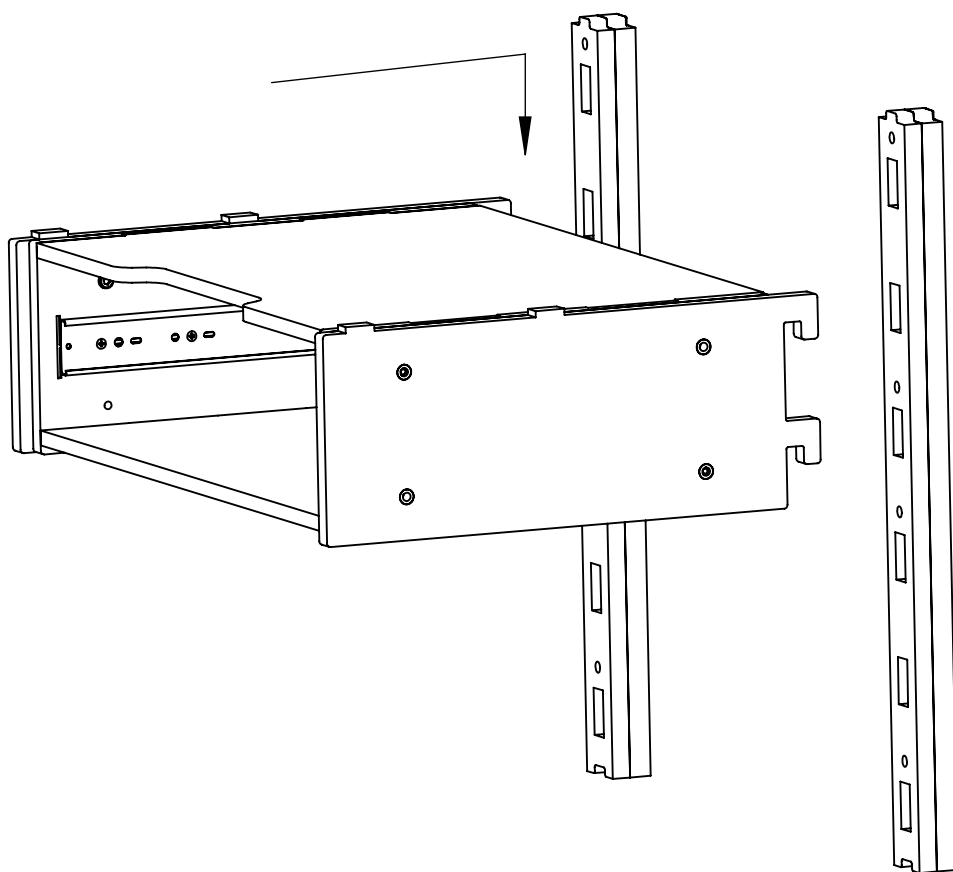
Шаг 10. Крепим крышку корпуса конфирматами 17.



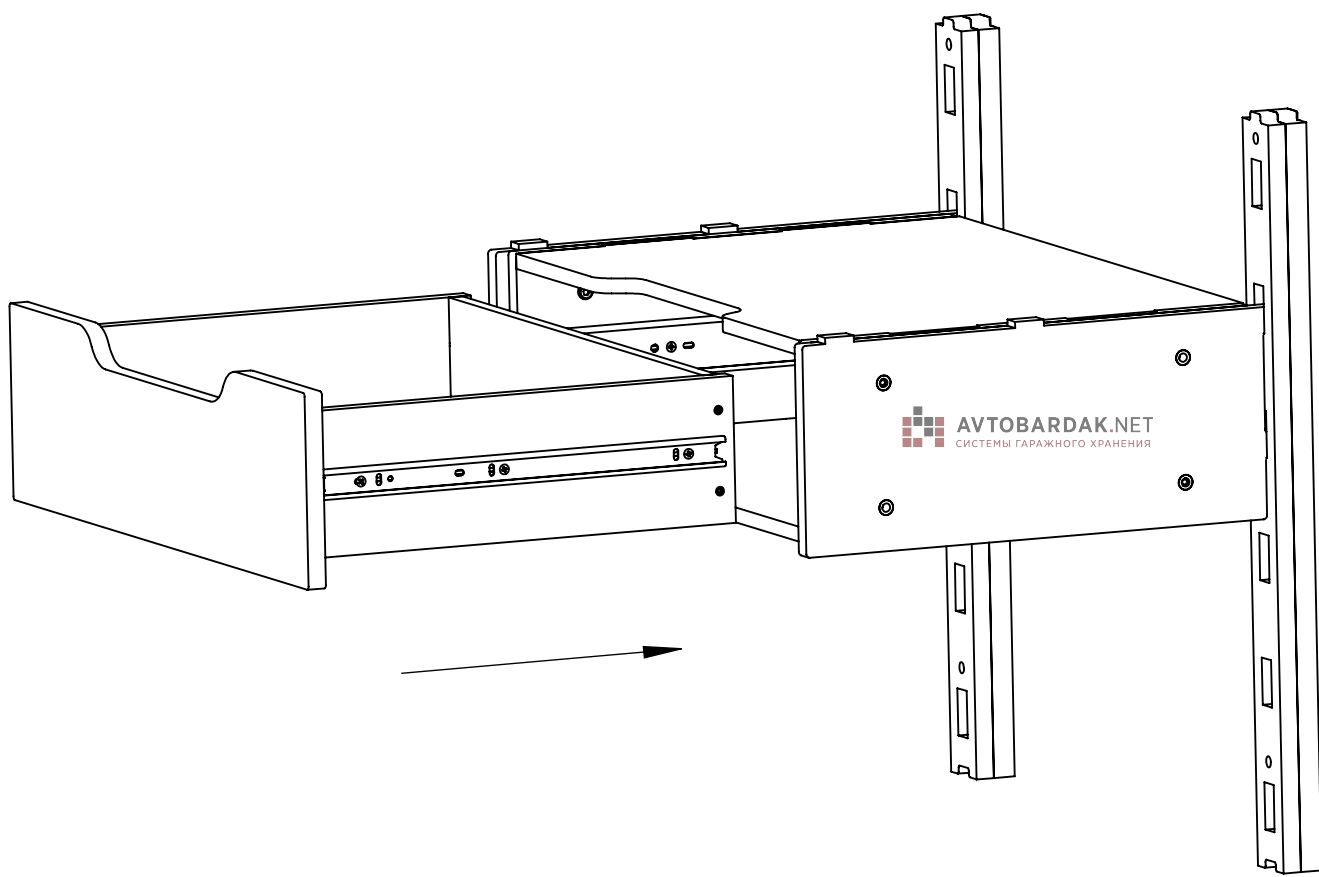
*Шаг 12. Крепим кронштейны к корпусу ящика винтами 13 (кронштейны приобретаются отдельно). Часть отверстий остаются свободными и используются в случае крепления дополнительно ящиков справа и слева в один ряд. Обратите внимание на выбор отверстий для крепления!*



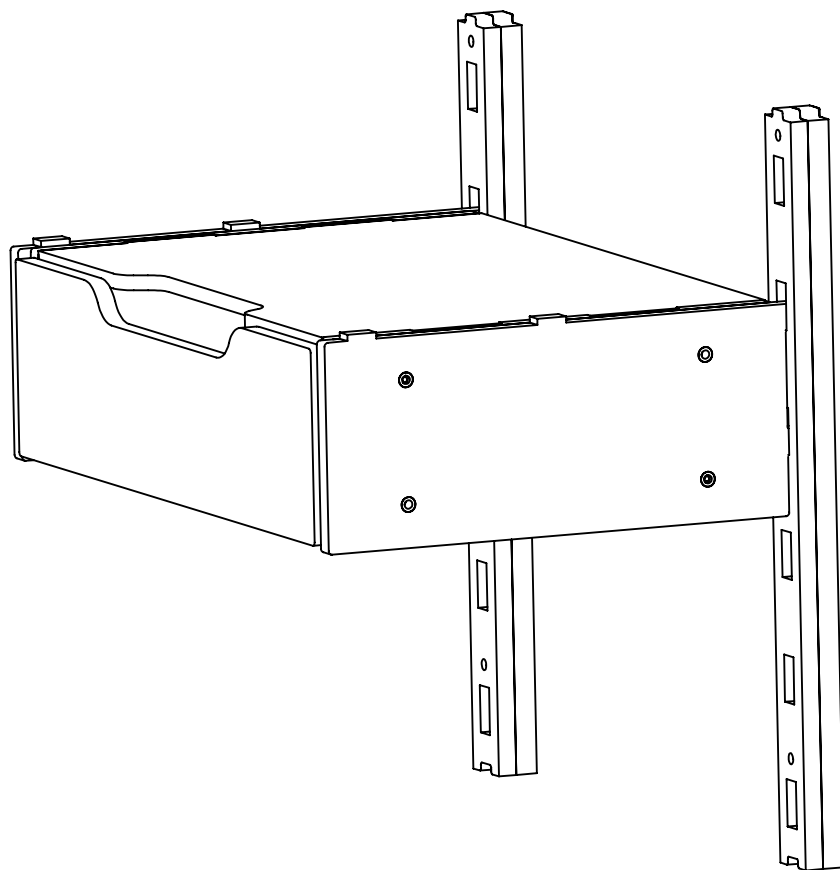
*Шаг 13. Подвешиваем корпус ящика на вертикальные стойки на стене.*



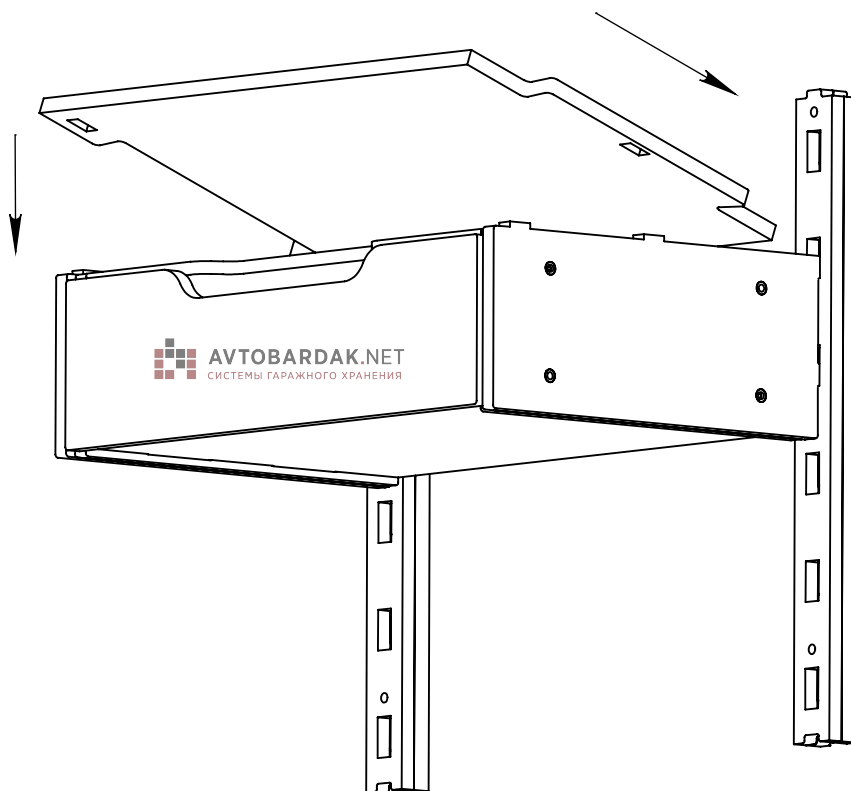
*Шаг 14. Устанавливаем выдвижную секцию в корпус ящика.*



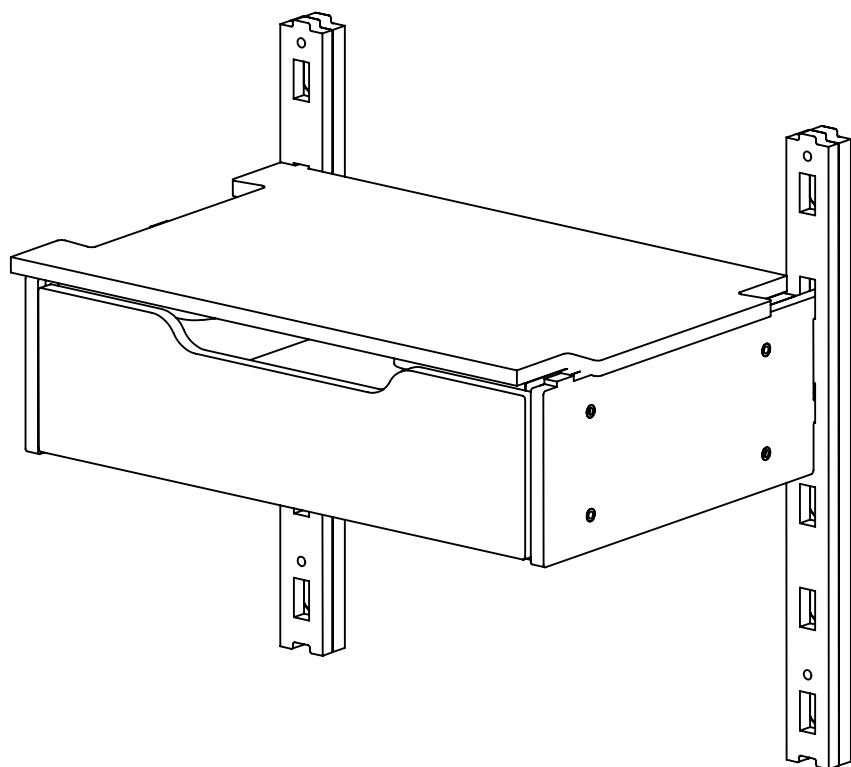
*Шаг 15. Ящик выдвижной готов.*



*Шаг 16. Устанавливаем полку (при наличии) поверх ящика. Полка в комплект не входит и поставляется отдельно.*

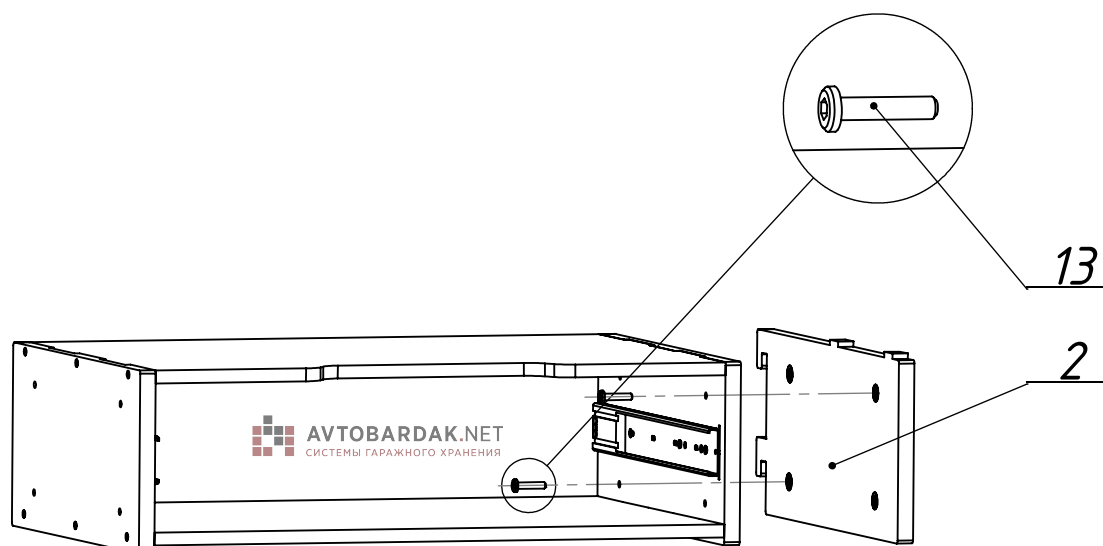


*Шаг 17. Готово!*

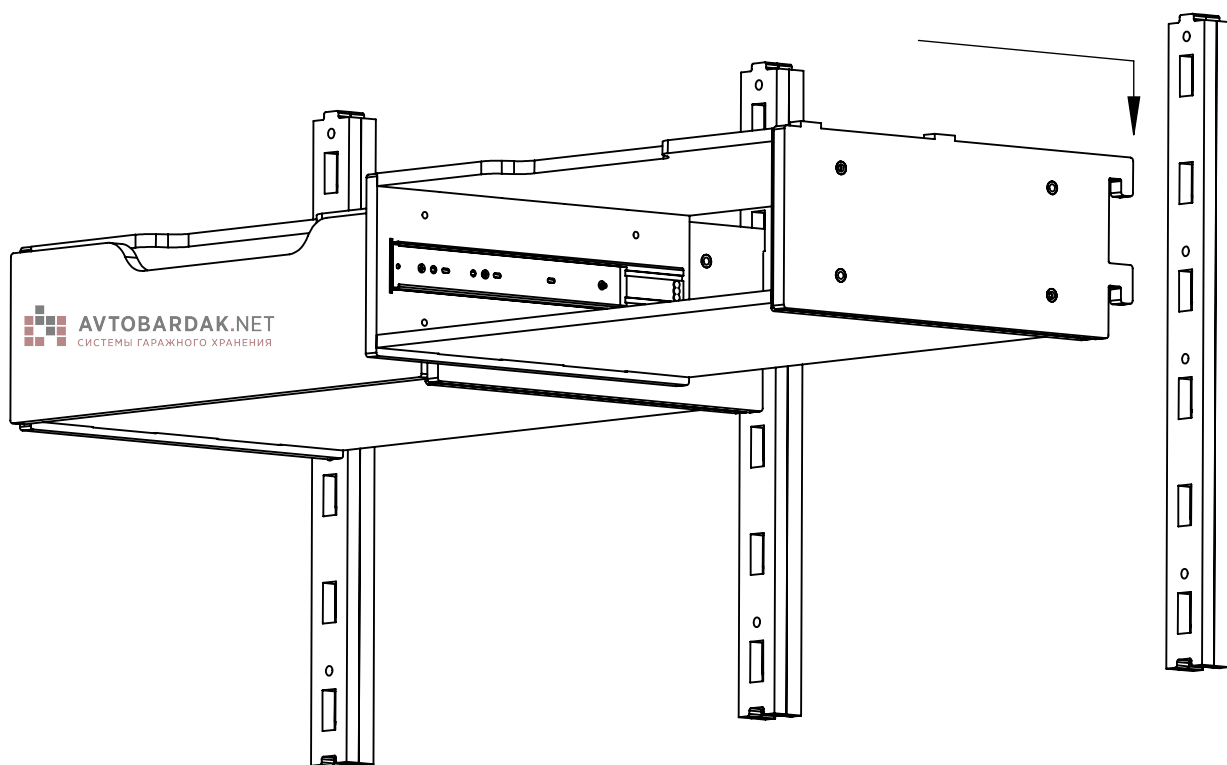


## Крепление дополнительного ящика сбоку

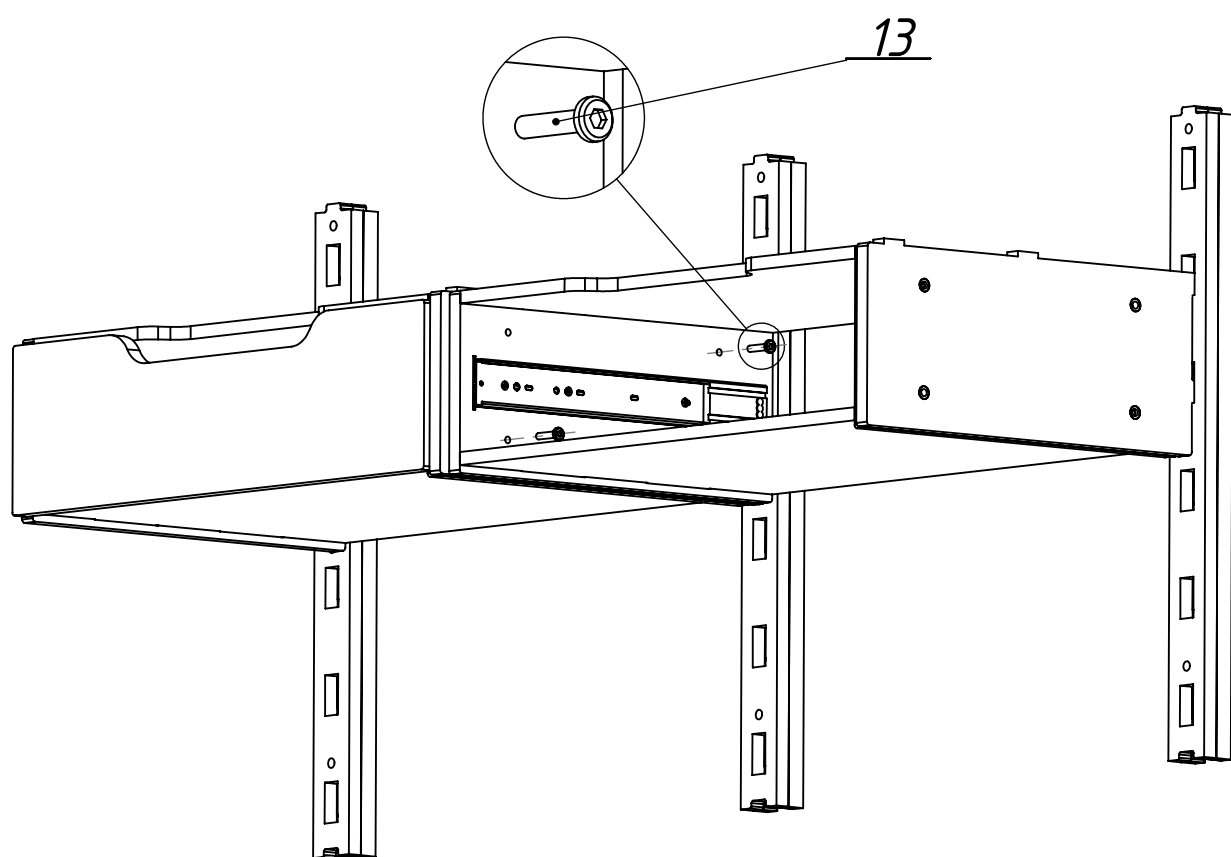
Шаг 1. В случае крепления дополнительных ящиков слева или справа, каждый ящик собирается по пунктам с 1 по 11. Далее, в случае крепления дополнительного ящика справа к корпусу ящика крепится только кронштейн справа, в случае крепления дополнительного ящика слева – слева (Кронштейн приобретается отдельно). Далее будем рассматривать крепление ящика справа. Сначала крепим кронштейн ящика 9 к корпусу.



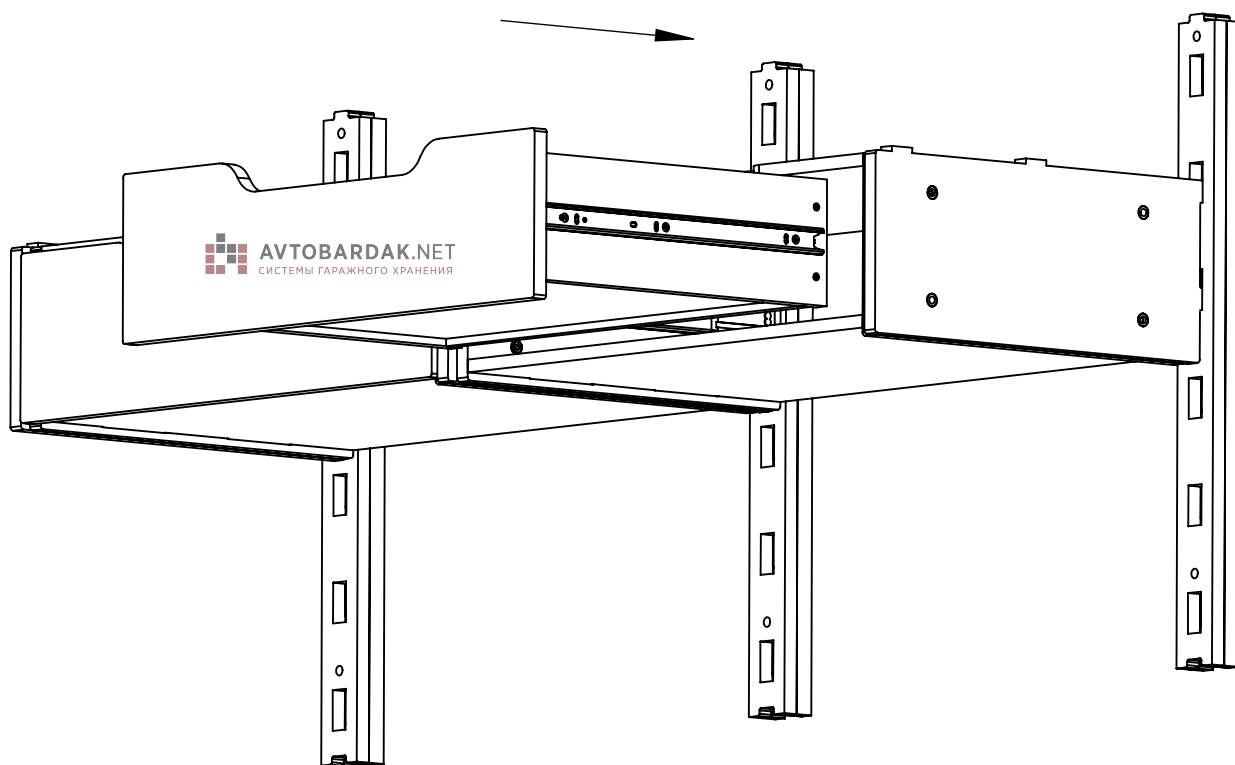
*Шаг 2. Устанавливаем корпус дополнительного ящика справа на стену.*



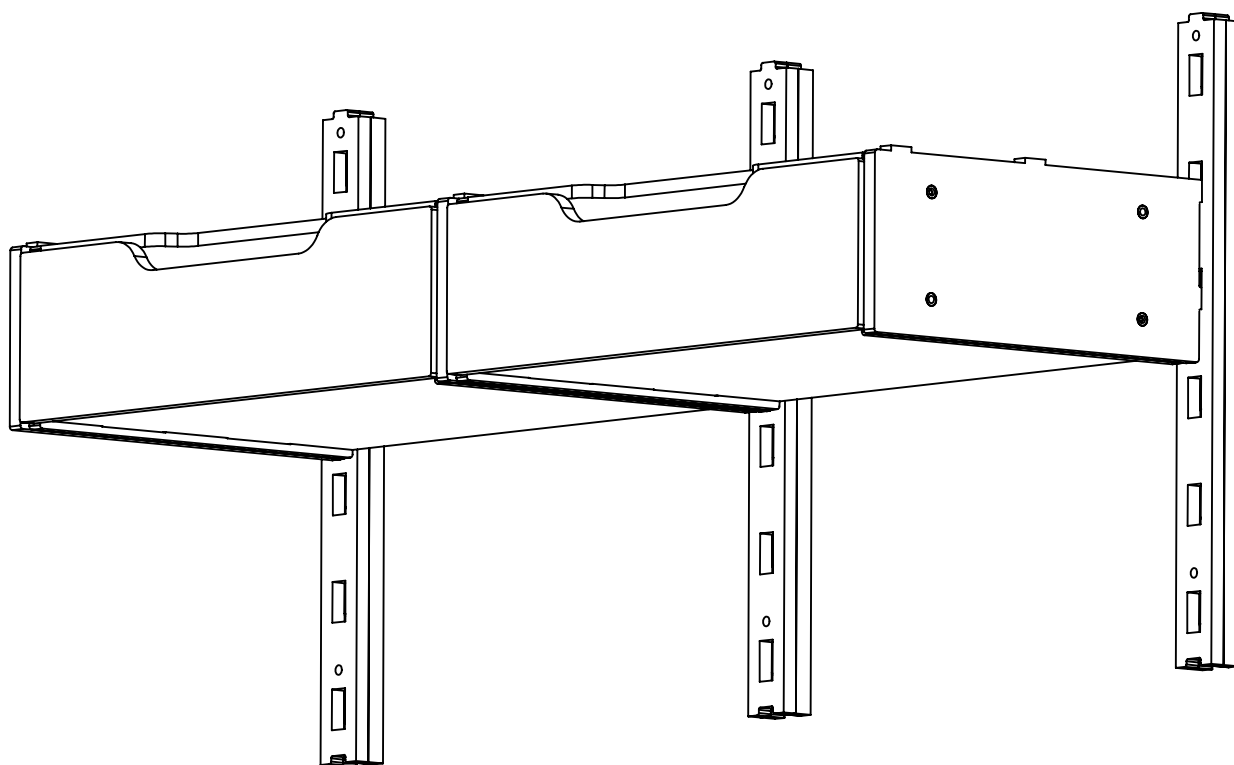
*Шаг 3. Фиксируем корпус дополнительного ящика винтами 17. Для крепежа используются свободные отверстия в кронштейне.*



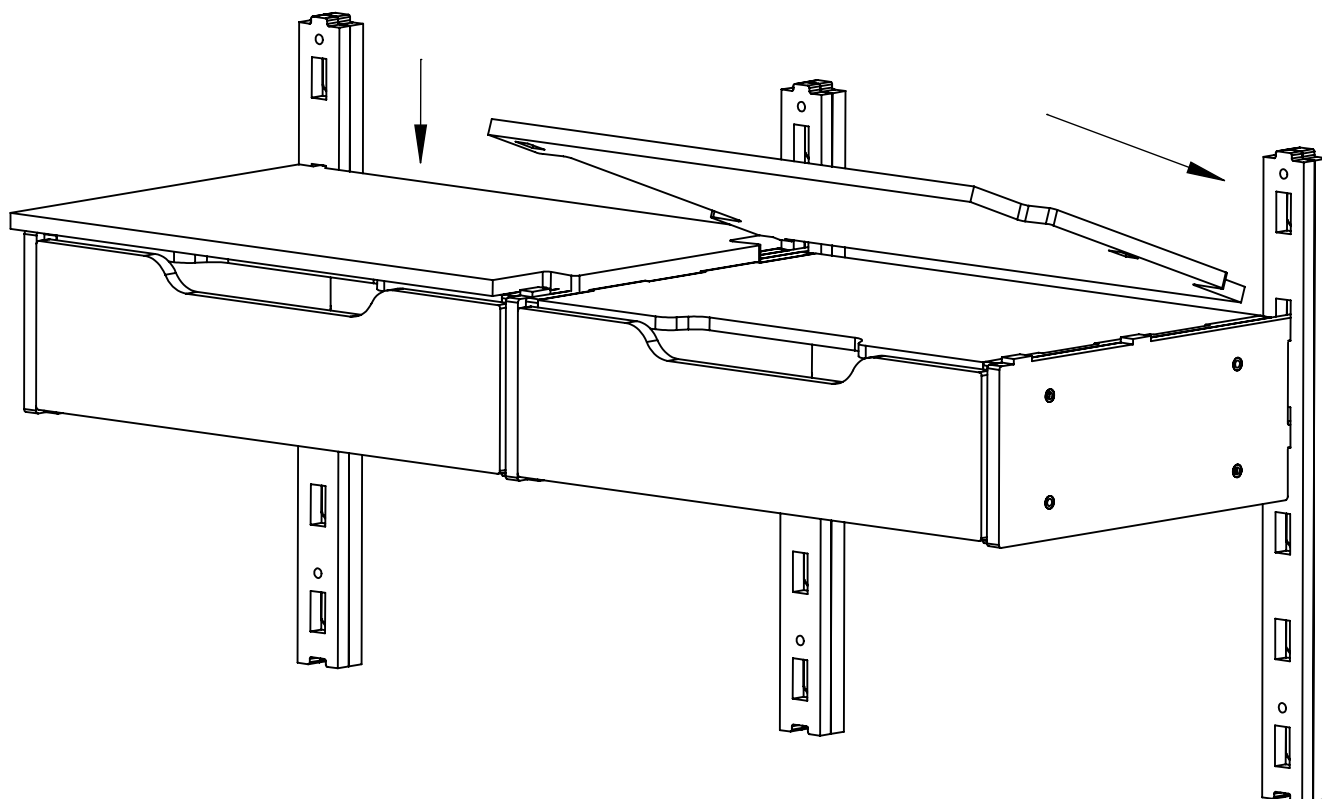
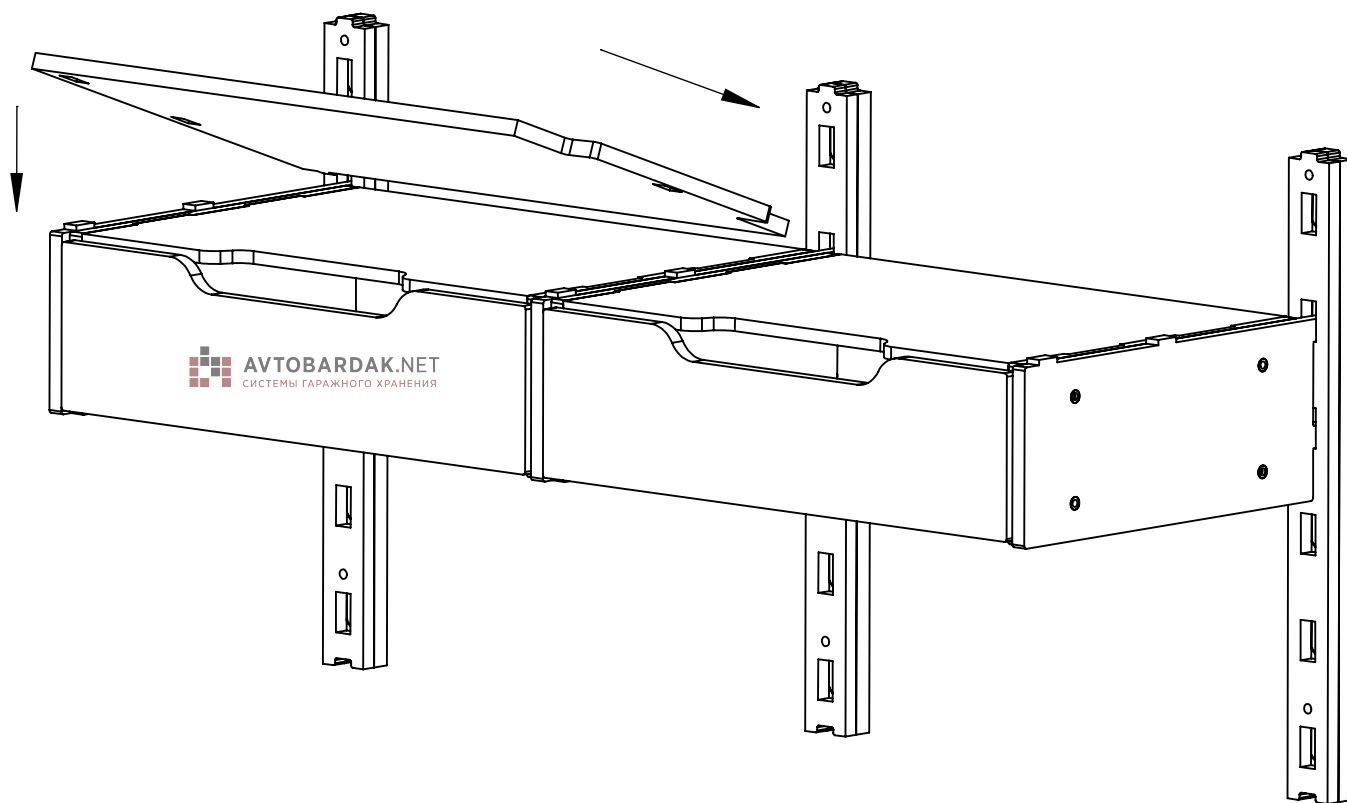
*Шаг 4. Устанавливаем выдвижную секцию в корпус ящика.*



*Шаг 5. Ящик готов.*



*Шаг 6. Устанавливаем полки (при наличии) поверх ящиков.  
Полки в комплект сборки не входят и поставляются  
отдельно.*





*Шаг 7. Готово!*

