



РЕГУЛЯТОР КОТЛА

TIS TRONIC 496P

ДЛЯ КОТЛОВ С АВТОМАТИЧЕСКИМ ГОРЕЛОЧНЫМ УСТРОЙСТВОМ



TIS TRONIC 297*



TIS TRONIC 281*



TIS TRONIC 501*



ecoNET.apk

www.econet24.com



* комнатная дублирующая панель TIS TRONIC 297/TIS TRONIC 281 и модуль TIS TRONIC 501- не входит в комплект.

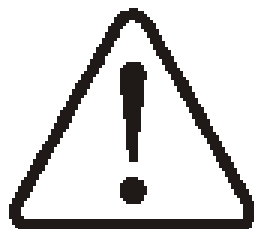


инструкция по монтажу и эксплуатации

издание 1:0

программа:

модуль	панель
v.01.XX.XX	v.01.XX.XX



ЭЛЕКТРИЧЕСКОЕ УСТРОЙСТВО ПОД НАПРЯЖЕНИЕМ!

Перед осуществлением каких-либо действий, связанных с питанием (подключение проводов, установка устройства и т. д.) следует убедиться, что регулятор не подключен к сети!

Монтаж должен выполнять специалист, имеющий соответствующую квалификацию.

Неправильное подключение проводов может привести к повреждению регулятора.

Из-за угрозы пожара запрещается применение регулятора в атмосфере взрывоопасных газов и пыли.

Регулятор не может использоваться в условиях возникновения конденсации водяного пара и подвергается воздействию воды.

СОДЕРЖАНИЕ

1. Общая информация	4
2. Общие положения.....	5
3. Информация о документации	5
4. Хранение документации.....	5
5. Используемые символы	5
6. Директива WEEE 2002/96/EG.....	5

ИНСТРУКЦИЯ ПО ЭКСПЛУАТАЦИИ

РЕГУЛЯТОРА.....	7
7. Меню пользователя	8
8. Обслуживание регулятора.....	9
8.1 ОПИСАНИЕ КНОПОК.....	9
8.2 ГЛАВНЫЙ ЭКРАН.....	9
8.3 НАСТРОЙКА ЗАДАННЫХ ТЕМПЕРАТУР.....	9
8.4 РОЗЖИГ	10
8.5 СТАБИЛИЗАЦИЯ.....	10
8.6 РАБОТА	10
8.7 РЕЖИМ РЕГУЛИРОВАНИЯ	10
8.8 ГАШЕНИЕ.....	10
8.9 ОЖИДАНИЕ	10
8.10 НАСТРОЙКА ЗАДАННОЙ ТЕМПЕРАТУРЫ ГВС.....	10
8.11 ДЕЗИНФЕКЦИЯ ЕМКОСТИ ГВС	11
8.12 РУЧНАЯ ТОПКА	11
8.13 РЕЖИМ РАБОТЫ	11
8.14 ЦИРКУЛЯЦИЯ ГВС	11
8.15 ВКЛЮЧЕНИЕ ФУНКЦИИ ЛЕТО.....	11
8.16 НАСТРОЙКА СМЕСИТЕЛЬНОГО КОНТУРА	11
8.17 ПОГОДНОЕ УПРАВЛЕНИЕ.....	12
8.18 ОПИСАНИЕ НОЧНОГО ПОНИЖЕНИЯ	13
8.19 РУЧНОЕ УПРАВЛЕНИЕ	13
8.20 КОНФИГУРАЦИЯ УРОВНЯ ТОПЛИВА.....	13
8.21 ИНФОРМАЦИЯ	14
8.22 РАБОТА С КОМНАТНОЙ ПАНЕЛЬЮ	14
8.23 РАБОТА С ИНТЕРНЕТ-МОДУЛЕМ	14

ИНСТРУКЦИЯ ПО МОНТАЖУ РЕГУЛЯТОРА И НАСТРОЙКИ СЕРВИСНЫХ

ПАРАМЕТРОВ.....	15
9. Гидравлические схемы	16
10. Данные технические	22
11. Условия хранения и транспортировки.....	22
12. Монтаж регулятора	22
12.1 ОКРУЖАЮЩАЯ СРЕДА	22
12.2 ТРЕБОВАНИЯ ПО МОНТАЖУ.....	22
12.3 МОНТАЖ МОДУЛЯ.....	22
12.4 СТЕПЕНЬ ЗАЩИТЫ IP	23
12.5 ПОДКЛЮЧЕНИЕ ЭЛЕКТРИЧЕСКОЙ ЧАСТИ.....	23
12.6 СХЕМА ЭЛЕКТРИЧЕСКАЯ.....	25
12.7 ПОДКЛЮЧЕНИЕ ДАТЧИКОВ ТЕМПЕРАТУРЫ.....	26
12.8 ПОДКЛЮЧЕНИЕ ДАТЧИКА ПОГОДЫ.....	27
12.9 ПРОВЕРКА ДАТЧИКОВ ТЕМПЕРАТУРЫ	27

12.10 ПОДКЛЮЧЕНИЕ КОМНАТНОГО ТЕРМОСТАТА КОТЛА .	28
12.11 ПОДКЛЮЧЕНИЕ КОМНАТНОГО ТЕРМОСТАТА СМЕСИТЕЛЯ	28
12.12 ПОДКЛЮЧЕНИЕ ПРИВОДА СМЕСИТЕЛЯ	29
12.13 ОГРАНИЧИТЕЛЬ ТЕМПЕРАТУРЫ STB(ОПЦИЯ)	31
12.14 ПОДКЛЮЧЕНИЕ ТЕМПЕРАТУРНОГО ПРЕДОХРАНИТЕЛЯ DZT (ТЕРМИК) ДОПОЛНИТЕЛЬНАЯ ТЕПЛОВАЯ ЗАЩИТА	31
12.15 ПОДКЛЮЧЕНИЕ ЦИРКУЛЯЦИОННОГО НАСОСА.....	31
12.16 ПОДКЛЮЧЕНИЕ НАСОСА ЗАЩИТЫ КОТЛА(БУФЕРА) ..	31
12.17 ПОДКЛЮЧЕНИЕ КОМНАТНОЙ ПАНЕЛИ	32
12.18 ОБНОВЛЕНИЕ ПРОГРАММНОГО ОБЕСПЕЧЕНИЯ.	32
13. Меню сервиса.....	34
14. Сервисные настройки	35
14.1 КОТЛА	35
14.2 ОБОРУДОВАНИЕ.....	37
14.3 ВОЗВРАТ К УСТАНОВКАМ ПО УМОЛЧАНИЮ	39
15. Описание аварий.....	40
15.1 ПРЕВЫШЕНА МАКС.ТЕМПЕРАТУРА КОТЛА.....	40
15.2 ПРЕВЫШЕНИЕ МАКС. ТЕМПЕРАТУРЫ ШНЕКА	40
15.3 НЕИСПРАВНА СИСТЕМА УПРАВЛЕНИЯ ШНЕКОМ	40
15.4 ПОВРЕЖДЕНИЕ ДАТЧИКА ТЕМПЕРАТУРЫ КОТЛА	40
15.5 ПОВРЕЖДЕНИЕ ДАТЧИКА ТЕМПЕРАТУРЫ ПИТАТЕЛЯ .	40
15.6 НЕУДАЧНЫЙ РОЗЖИГ	41
15.7 ПЕРЕГРЕВ КОТЛА ПРИ НАЛИЧИИ STB	41
15.8 НЕТ ПЛАМЕНИ ВО ВРЕМЯ РАБОТЫ.....	41
15.9 НЕУДАЧНОЕ ГАШЕНИЕ КОТЛА	41
15.10 НЕТ СВЯЗИ.....	41
15.11 ОТСУТСТВИЕ ПИТАНИЯ	41
16. Дополнительные функции	41
16.1 ОТКЛЮЧЕНИЕ ПИТАНИЯ	41
16.2 ЗАЩИТА ОТ ЗАМЕРЗАНИЯ	41
16.3 ФУНКЦИЯ ЗАЩИТЫ ОТ ЗАКЛИНИВАНИЯ	42
17. Замена частей и комплектующих	42
17.1 ЗАМЕНА СЕТЕВОГО ПРЕДОХРАНИТЕЛЯ.....	42
17.2 ЗАМЕНА ПАНЕЛИ.....	42

1. Общая информация



Требования, связанные с безопасностью, определены в соответствующих разделах данного руководства. Кроме них, в частности, следует применять следующие требования.

- Прежде чем приступить к монтажу, ремонту или техническому обслуживанию, а также при выполнении любых работ по подключению необходимо отключить питание и убедиться, что клеммы и провода не находятся под напряжением.
- После выключения регулятора с помощью клавиатуры на клеммах регулятора может оставаться напряжение, опасно.
- Регулятор не должен быть использован не по назначению.
- Регулятор предназначен для монтажа в помещениях.
- Используйте дополнительную защитную автоматику котла, установки центрального отопления и контура ГВС от последствий аварии регулятора или возможности ошибок в его программном обеспечении.
- Примененные в регуляторе дополнительная тепловая защита DZT не является ограничителем температуры. В связи с этим, она не может быть использована вместо ограничителя температуры STB!
- Необходимо подобрать значение программируемых параметров для каждого типа котла и конкретного вида топлива с учетом всех условий работы системы. Неправильный подбор параметров может привести к аварии котла (перегрев котла, обратное горение, подачи топлива и т. д.).
- Регулятор предназначен для производителей котлов. Производитель котла должен проверить, соответствует ли регулятор с данным типом котла на который он установлен.
- Контроллер не является устройством огнезащитным, т. е. в состоянии отказа может быть источником искры или высокой температуры, которая в присутствии пыли или горючих газов

может вызвать пожар или взрыв. Держать в чистоте поверхность регулятора и поверхности где он установлен.

- Регулятор может быть установлен изготовителем котла, его представителями либо аккредитованной изготовителем котлов организацией в соответствии с действующими нормами и правилами.
- Изменение параметров в регуляторе должно осуществляться только лицом, ознакомленным с настоящей инструкцией.
- Регулятор можно использовать только в контурах отопления, выполненных в соответствии с действующими нормами страны, куда продано оборудование.
- Электрическая сеть, в которой работает регулятор должна быть защищена предохранителем, подобранным соответственно, используемых нагрузок.
- Регулятор не может использоваться с поврежденным корпусом.
- Ни в коем случае не разрешается вносить изменения в конструкции регулятора.
- В контроллере используется электронное отключение подключённых устройств (принцип действия типа 2Y и 2B, согласно PN-EN 60730-1).
- Необходимо оградить доступ детей к регулятору.

2. Общие положения

Регулятор котла TIS TRONIC 496P является современным электронным устройством, предназначенным для управления работой котла на твердом топливе со шнеком. Регулятор является устройством многофункциональным и самостоятельно:

- поддерживает заданную температуру котла, контролируя процесс горения топлива,
- управляет совместно шнеком и вентилятором,
- поддерживает заданную температуру ГВС,
- поддерживает заданную температуру одного прямого отопительного контура, одного смесительного, а при подключении к регулятору в модуля расширения, управляет суммарно работой контуров отопления.

Заданную температуру контура отопления и котла можно изменять на основе показаний датчика погоды. Возможность работы с комнатным термостатом, отдельно для каждого отопительного контура способствует поддержанию температурного комфорта в отапливаемых помещениях.

В комплект входит панель управления с вертикальной регулировкой положения, главный силовой модуль и в зависимости от необходимой комплектации, дополнительные модули, увеличивающие количество смесительных контуров.

Регулятор имеет возможность работы с дополнительной панелью управления, размещённой в жилых помещениях, а также модулем - для управления регулятором on-line.

Регулятор может использоваться в рамках домашней и подобной ей систем отопления, а также в зданиях промышленного значения.

3. Информация о документации

Руководство регулятора является частью документации котла. Руководство регулятора разделено на две части: для пользователя и сервисанта. Однако в обеих частях содержатся важные сведения, влияющие на

безопасность, поэтому пользователь и сервисант должны ознакомиться с двумя разделами.

За ущерб, возникший в результате несоблюдения инструкций, мы не несем ответственности.

4. Хранение документации

Пожалуйста, бережное хранение настоящего руководства по монтажу и эксплуатации, а также все другие применимые в документации, чтобы в случае необходимости можно было в любой момент воспользоваться ими. В случае переезда или продажи устройства должны передать прилагаемый к документации новому пользователю / владельцу.

5. Используемые символы

В инструкции применяются следующие символы:



- означает полезную информацию и советы,



- указывает на важную информацию, от которой может зависеть сохранность имущества, угроза для здоровья или жизни людей и домашних животных.

С помощью символов обозначены важные сведения для облегчения ознакомления с инструкцией. Но это не освобождает пользователя и сервисанта от соблюдения требований, не обозначенных с помощью графических символов!

6. Директива WEEE 2002/96/EG

Закон о электрике и электронике



- Утилизируйте упаковку и продукт в конце срока службы, в подходящую компанию по переработке,
- Не выбрасывайте продукт вместе с бытовыми отходами,
- Не сжигайте продукт.

ИНСТРУКЦИЯ ПО ЭКСПЛУАТАЦИИ РЕГУЛЯТОРА

TIS TRONIC 496P

7. Меню пользователя

Главное меню
Информация
Параметры котла
Режим работы
• Отопление дома
• Приоритет ГВС
• Параллельные насосы
Параметры ГВС*
Лето/Зима
Насос котла
• Темп. включения насоса, ЦО
Насос рециркуляции*
Установка смесителя 1-5*
Общие параметры
Ручное управление
Сервисные настройки

Настройки котла
Заданная темп. котла
Настройки горелки
<ul style="list-style-type: none"> • Мощность наддува • Время подачи • Перерыв подачи
Гистерезис котла
Комнатный термостат
<ul style="list-style-type: none"> • Выбор термостата: Выключен, Универсальный, ecoSTER • Пауза насоса ЦО от термостата. • Работа насоса ЦО от термостата. • Понижение темп. от термостата • Коэффициент комн. температуры
Погодное управление *
<ul style="list-style-type: none"> • Погодное управление котла • Кривая нагрева котла • Параллельное смещение кривой
Уровень топлива
<ul style="list-style-type: none"> • Критический уровень топлива • Калибр. Уровня топлива
Ночное снижение
<ul style="list-style-type: none"> • Включено • Значение снижения • График

Лето/Зима
Лето
<ul style="list-style-type: none"> • Выключено • Включено • Авто
Температура включения режима лето*
Температура выключения режима лето*

Насос рециркуляции*
Поддержка циркуляции
Время паузы циркуляции
Время работы циркуляции
Темп. запуска циркуляции
Снижения ночные:

<ul style="list-style-type: none"> • Включение • Значение снижения • График
--

Параметры ГВС*
Заданная температура ГВС
Гистерезис ГВС
Дезинфекция ГВС
Снижения ночные:
<ul style="list-style-type: none"> • Включение • Значение снижения • График

Установка смесителя 1-5*
Темп. заданная смесителя
Комнатный термостат
<ul style="list-style-type: none"> • Выбор термостата: Выключен, Универсальный, ecoSTER T1-T3* • Коэффициент комнатной температуры • Понижение темп. от термостата
Погодное управление*
<ul style="list-style-type: none"> • Погодное управление смесителем • Кривая нагрева смесителя • Параллельное смещение кривой
Снижения ночные:
<ul style="list-style-type: none"> • Включение • Значение снижения • График

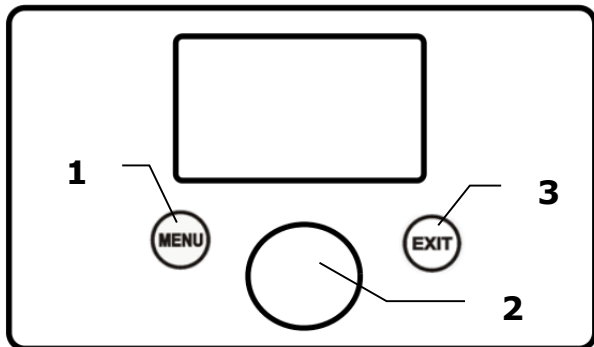
Общие параметры
Часы
Яркость экрана
Контрастность экрана
Звук
Коррекция датчика погоды
Язык
Обновление
Настройка Wi-Fi*

* недоступно, если не подключен соответствующий датчик или модуль или параметр скрыт.

8. Обслуживание регулятора

Регулятор запускается нажатием на кнопку 2. После того как регулятор включится произойдет автоматический РОЗЖИГ, а затем регулятор последовательно перейдет в режим РАБОТА.

8.1 Описание кнопок

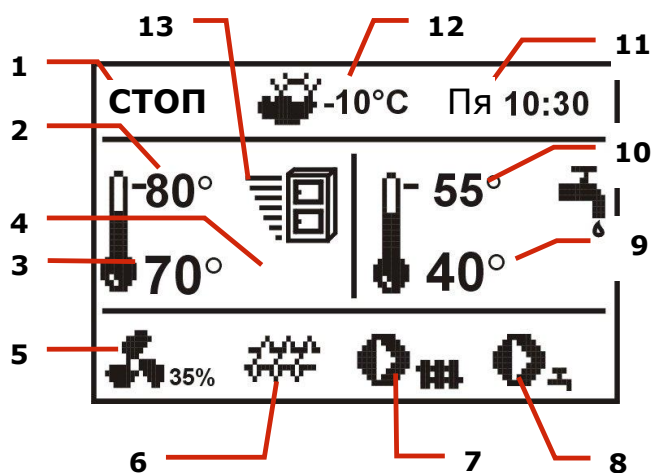


1. кнопка входа в МЕНЮ
2. кнопка "TOUCH and PLAY"
3. кнопка EXIT


Поворачивая ручку "TOUCH and PLAY" увеличиваете или уменьшаете значение регулируемого параметра.

Это элемент быстрой настройки регулятора. Нажатие этой ручки вызывает вход в выбранный параметр или подтверждение настроенного параметра.






8.2 Главный экран

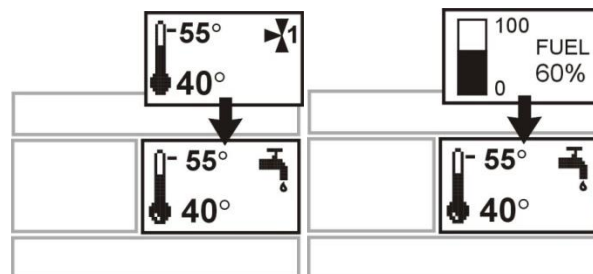


1. Режимы работы: РОЗЖИГ, СТАБИЛИЗАЦИЯ, РАБОТА, ГАШЕНИЕ, ОЖИДАНИЕ
2. Заданная темп. котла
3. Измеряемая темп. котла
4. символы, влияющие на заданную температуру:

 - символ размыкания контактов комнатного термостата (достигнута

комнатная температура)

-  - символ снижения заданной температуры от временных отрезков,
 -  - символ повышения заданной температуры котла на время нагрева горячего водоснабжения ГВС,
 -  - символ повышения заданной температуры от контура смесителя,
 -  - символ повышения заданной температуры для нагрева буфера,
 - +** - предупредительный символ о приближающемся или проведенном режиме дезинфекции ГВС,
 -  - смесительный клапан закрыт (защита возврата котла)
 - 5. символ работы наддува
 - 6. символ работы шнека,
 - 7. символ работы насоса котла,
 - 8. символ работы насоса ГВС,
 - 9. актуальная температура ГВС,
 - 10. заданная температура ГВС,
 - 11. часы и день недели,
 - 12. внешняя температура (по погоде),
 - 13. символ текущей мощности котла.
- Окно ГВС на главном экране можно изменить на выбранный контур смесителя, повернув ручку TOUCH and PLAY.



Уровень топлива может быть представлен, также на дополнительной комнатной панели TIS TRONIC 297/TIS TRONIC 281.

8.3 Настройка заданных температур

Заданную температуру котла, как и заданную температуру контуров смесителя, можно настроить с уровня МЕНЮ (возможные настраиваемые значения этих температур ограничены диапазоном соответствующих им сервисных параметров регулятора).

Настройки котла → **Заданная температура котла**

Настройки смесителя 1-5 → Заданная температура смесителя

Внимание: заданная температура котла автоматически повышается при прогреве ГВС и необходимости нагрева смесительных контуров.

8.4 Розжиг

Режим РОЗЖИГ служит для автоматического разжигания топлива в котле. Параметры, влияющие на процесс розжига сгруппированы в меню:

Параметры обслуживания → Настройки котла → Настройки горелки → Розжиг

В случае, когда топливу не удалось разжечься, предпринимается еще две попытки розжига.

После неудачных трех попыток, выдается сигнал тревоги *Неудачный розжиг котла*. Работа котла остановлена.

Возможности автоматического возобновления работы котла нет – требуется вмешательство пользователя. После устранения причин неудавшегося розжига контроллер необходимо перезагрузить.

8.5 Стабилизация

Дополнительный промежуточный режим работы между режимами РОЗЖИГ и РАБОТОЙ. В этом режиме регулятор стремится добиться стабилизации пламени, а, следовательно, и наиболее эффективного розжига топлива с учетом параметров, сгруппированных в:

Параметры обслуживания → Настройки котла → Настройки горелки → Стабилизация

8.6 Работа

В режиме РАБОТЫ вентилятор работает непрерывно с силой, заданной в Мощность надува. Подача топлива включается циклически. Цикл состоит из времени работы подачи и времени перерыва, задаваемых *вВремя подачи* и *Перерыв подачи*.

Параметры, влияющие на режим расположенные в:

Настройки котла → Настройки горелки

и

Сервисные настройки → Настройки котла → Настройки горелки → Работа

8.7 Режим регулирования

Регулятор имеет функцию модуляции мощности котла и позволяет постепенно уменьшить его мощность по мере приближения температуры котла к заданной.

Вы можете установить уровни 30%, 50% мощности котла. Каждому из уровней можно дополнительно назначить отдельное *время перерыва, мощности наддува и гистерезиса*, что приводит к фактическому понижению мощности котла. Параметры уровней мощности доступны в меню:

Сервисное меню → Настройки котла → Настройки горелки → Работа

Регулятор определяет мощность горелки, с которой в данный момент будет работать котёл, в зависимости от заданной температуры котла и определённых гистерезисов *Гистерезис 30%* и *Гистерезис 50%*.

8.8 Гашение

Процесс гашения не происходит, когда выбранным топливом являются дрова и активен режим ручной топки. Если выбранным топливом является пеллеты, то дожег осуществляется в течение нескольких минут (в зависимости от установки параметров). После Гашения регулятор переходит в режим Ожидания. Параметры, влияющие на режим расположенные в:

Сервисные настройки → Настройки котла → Настройки горелки → Гашение

8.9 Ожидание

В режиме ожидания, котел выключается и ждет сигнала для начала работы.

Сигналом для начала работы может быть:

- снижение заданной температуры котла ниже заданной температуры на значение гистерезиса котла (*Гистерезис котла*),
- при настройке работы котла с буфером снижение температуры верхнего датчика буфера ниже заданного значения (*Темп. Начала нагрева*).

8.10 Настройка заданной температуры ГВС

Заданная температура ГВС задается параметром:

Настройка ГВС → Темп. задан. ГВС

Гистерезис бойлера ГВС

Ниже температуры *Заданная температура ГВС-Гистерезис бойлера ГВС* включится насос ГВС для нагрева бойлера ГВС.



При настройке небольшого значения гистерезиса насос ГВС будет запускаться быстрее после снижения температуры ГВС.

8.11 Дезинфекция емкости ГВС

Регулятор имеет функцию автоматического периодического подогрева бойлера ГВС до температуры 70 °С. Это производится с целью удаления бактериальной флоры из бойлера ГВС.



Следует уведомить домочадцев о факте включения функции дезинфекции, поскольку возникает угроза ошпаривания горячей водой

Один раз в неделю, в ночь с воскресенья на понедельник в 02:00 регулятор повышает температуру бойлера ГВС. По прошествии 10 минут поддержания бойлера в температуре 70°С насос ГВС выключается, а котёл возвращается к нормальной работе. Не следует включать функцию дезинфекции при выключенной эксплуатации ГВС.

8.12 Ручная топка

Регулятор имеет функцию сжигания дров либо угля вручную.

Активация функции в:

Настройки котла → Ручная топка

приведет к тому, что устройство подачи пеллет, розжиг, фотодатчик, стокер будут выключены, а работать будет только вентилятор.

8.13 Режим работы

С помощью параметров, доступных в меню: **Режим работы**, пользователь может:

- отключить ГВС параметром *Отопление дома*
- установить приоритет ГВС, параметром *Приоритет ГВС*, насос котла выключен, смеситель закрыт, чтобы быстрее загрузить бак ГВС,
- установить параллельную работу насоса котла и насоса ГВС параметром *Без приоритета ГВС*.

8.14 Циркуляция ГВС

Настройки циркуляционного насоса ГВС находятся в:

Циркуляционный насос

Настройки управления циркуляционным насосом аналогичны настройкам ночных снижений. В выбранном временном диапазоне циркуляционный насос выключен. В остальном диапазоне насос включается на *Время работы циркуляционного насоса* после *Время простоя циркуляционного насоса*.

8.15 Включение функции Лето

Чтобы включить функцию ЛЕТО, позволяющую прогревать ГВС летом, без необходимости нагрева системы центрального отопления, следует установить параметр режим Лето на *включён*.

МЕНЮ → Режим / Лето

В режиме Лето все отопительные контура могут быть выключены, поэтому перед включением необходимо убедиться, что котел не будет перегреваться.



Если погодный датчик подключён, то функция ЛЕТО может работать автоматически с помощью параметров: *Автоматический*, *температура включения ЛЕТО* и *температура выключения ЛЕТО*

8.16 Настройка смесительного контура

Настройки смесителя находятся в меню:

Настройки смесителя 1

Настройки для остальных смесителей находятся на очередных позициях меню и одинаковы для всех контуров

Настройка смесителя без датчика погоды

Следует установить ручную требуемую температуру воды в контуре с помощью параметра *Темп. заданная смесителя*, например, значение 50°С. Величина должна быть такой, чтобы обеспечить желаемую комнатную температуру.

При подключении комнатного термостата можно включить управление комнатного термостата и установить значение параметра *понижение темп. от термостата*

на значение $t^{\circ}\text{C}$. Значение следует подобрать самостоятельно. Комнатным термостатом может быть термостат, традиционный (замыкающе-размыкающий контакт) или панель комнатная TISTRONIC 297 и TISTRONIC 281. После срабатывания термостата заданная температура контура смесителя будет снижена.

Настройка смесителя с датчиком погоды без панели термостата

Установить параметр *погодное управление смесителя* – Включено. Подобрать кривую погоды.

С помощью параметра параллельное смещение кривой установить заданную температуру комнатную, исходя из:

Заданная температура в помещении = 20°C + значение параллельное смещение кривой.

В этой конфигурации можно подключить комнатный термостат, который будет сглаживать неточность выбора кривой нагрева. При этом следует установить значение параметра понижение температуры от термостата, например, значение 2°C . После размыкания контактов термостата заданная температура контура смесителя будет снижена, и при правильном подборе величины снижения, приведет к замедлению роста температуры в помещении.

Настройки смесителя с датчиком, погодным управлением, а также с панелью термостата TISTRONIC 297 или TISTRONIC 281

Установить параметр *погодное управление смесителя* – Включено. Подобрать кривую погоды.

Панель TISTRONIC 297 и TISTRONIC 281 автоматически перемещает кривую нагрева в зависимости от заданной комнатной температуры. Регулятор берет за основу расчётов значение 20°C , например, для заданной комнатной температуры = 22°C панель передвинет кривую нагрева на 2°C , для заданной комнатной температуры = 18°C панель передвинет кривую нагрева на -2°C . В некоторых случаях, может возникнуть необходимость дополнительной настройки сдвига кривой нагрева. В этой конфигурации, комнатный термостат TISTRONIC 297/TISTRONIC 281 может:

- снижать на постоянное значение температуру отопительного контура, если в помещении будет достигнута заданная температура, или
 - автоматически, непрерывно регулировать температуру отопительного контура.
- Не рекомендуется использовать обе возможности одновременно.

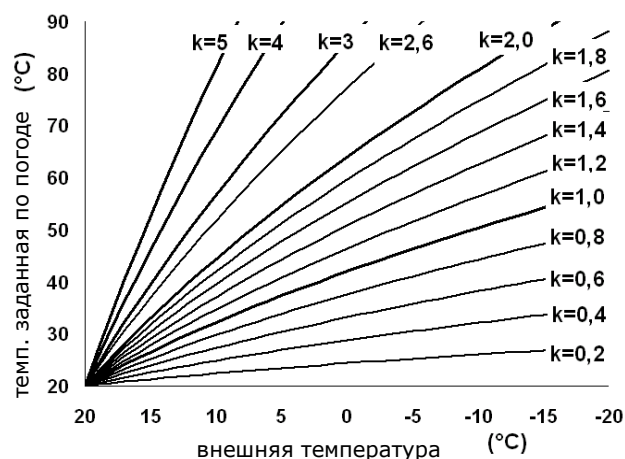
8.17 Погодное управление

Погодное управление можно включить как для контура котла так и контура смесителя. При правильном выборе кривой отопления заданная температура котла или смесителя рассчитывается автоматически в зависимости от значения наружной температуры. Благодаря кривой нагрева соответствующей для каждого контура, температура остается постоянной, независимо от температуры снаружи. Поэтому правильный выбор кривой нагрева является важной настройкой.

Внимание: во время выбора кривой нагрева необходимо исключить воздействие комнатного термостата на работу регулятора (независимо от того, подключён комнатный термостат или нет), настраивая параметр для контура смесителя *комнатного термостата* = выключен.

Если подключена комнатная панель TISTRONIC 297/TISTRONIC 281, следует дополнительно настроить параметр *коэффициент комнатной температуры* = 0. Руководство для корректной настройки кривой нагрева:

- тёплый пол 0,2 - 0,6
- радиаторное отопление 1,0 - 1,6
- котёл 1,8 - 4




Советы по выбору соответствующей кривой нагрева:

- если при падающей внешней температуре, температура в помещении повышается то, выбранная кривая нагрева является слишком высокой,
- если при падающей внешней температуре, падает также температура в помещении, то выбранная кривая нагрева является слишком маленькой,
- если температура в помещении во время морозов соответствующая, а в более тёплую погоду слишком низкая, то рекомендуется увеличить параллельное смещение кривой нагрева и снизить кривую нагрева,
- если во время морозов температура в помещении слишком низкая, а в более тёплую погоду слишком высокая, то рекомендуется уменьшить параллельное смещение кривой нагрева и поднять кривую нагрева.

Если здание имеет плохую теплоизоляцию, то кривая нагрева должна быть больше. Зато для зданий с хорошей теплоизоляцией значение кривой нагрева будет меньше. Заданная температура, рассчитанная по кривой нагрева может быть уменьшена или увеличена, если она выходит за пределы ограничений температур для данного контура.

8.18 Описание ночного понижения

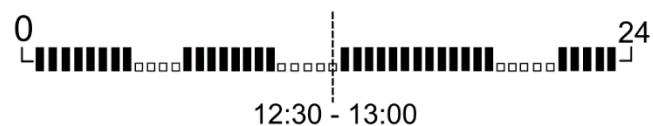
В регуляторе введена возможность настраивать график работы для: котла, смесительных контуров, резервуара ГВС и циркуляционного насоса ГВС. График позволяет снижать заданную температуру в течение определённого периода времени, например, на ночь или когда пользователь выходит из обогреваемого помещения например, выходя на работу. Благодаря этому, заданная температура может снижаться автоматически, что повышает комфорт и снижает расход топлива.

Это сигнализирует символ  Активация - набор параметров *снижения ночные* на *включения/ДА*. Значение параметра *редукции* установить температуру ниже, один для всех временных интервалов.

Снижения ночные можно настроить отдельно для всех дней недели используя настройку *Графика*.

Выберите понижение температуры, для данного временного интервала. Временные

интервалы для 24h устанавливаются каждые 30мин.



12:30 - 13:00

Временные отрезки

Временной отрезок игнорируется при настройке снижения на значение "0", даже если в нем выбран временной диапазон.



8.19 Ручное управление

В регуляторе есть возможность ручного включения оборудования, как например: насосов, шнека или вентилятора. С помощью этой функции можно проверить, исправно ли данное устройство и правильно ли подключено.

Вход в меню ручного управления возможно только в режиме *STAND-BY*, т. е. когда котел погашен и при температуре котла ниже заданной.



Внимание: длительное включение вентилятора, шнека или другого оборудования может привести к возникновению опасной ситуации.



8.20 Конфигурация уровня топлива

Включение отображения уровня топлива:

Чтобы включить отображение топлива на экране необходимо настроить:

Настройки котла → Уровень топлива → Аварийный уровень

на значение больше нуля, например, 10%. В главном окне вы можете выбрать указатель уровня топлива. Уровень топлива может быть также отображается в панели комнатного регулятора *TISTRONIC 297* и *TISTRONIC 281*.

Настройка:

Каждый раз, засыпав бак до необходимого уровня нажмите и удерживайте ручку управления в главном окне, появится запрос:

Установить
уровень топлива
на 100%?
ДА **НЕТ**

После выбора "ДА", уровень топлива будет установлен на 100%.

Внимание: Топливо можно досыпать в любое время, то есть не нужно ждать, пока бункер топлива полностью опустошится. Однако, всегда после каждой досыпки до уровня 100%, необходимо устанавливать топливо на экране на 100%.

Описание работы:

Регулятор рассчитывает уровень топлива на основе текущего расхода топлива. Заводские параметры не всегда будут соответствовать реальному расходу топлива для данного котла, поэтому для правильной работы требуется калибровка уровня пользователем регулятора. Не требуются никакие дополнительные датчики уровня топлива.

Калибровка:

Засыпать в бункер топливо до уровня, который соответствует полной 100% загрузке, после чего установить значение параметра:

Настройки котла →Уровень топлива→Калибровка уровня топлива →Уровень топлива 100%

В основном окне индикатор будет установлен на 100%. Признак длительности процесса калибровки, когда мигает индикатор уровня топлива. Индикатор мигает до момента установки точки, соответствующей минимальному уровню топлива. Необходимо регулярно контролировать уровень топлива в бункере. В момент, когда уровень снизится до желаемого минимума, следует установить значение параметра:

Настройки котла →Уровень топлива→Калибровка уровня топлива→Уровень топлива 0%

Существует возможность не делать калибровку, если правильно настроены

параметры *производительность подачи и ёмкость бака*, которые находятся в:

Сервисные настройки→Настройка котла

8.21 Информация

Меню информация позволяет просмотр измеряемых температур, а также позволяет проверить, какие из устройств, которые в данный момент включены.



При подключении модуля расширения смесителей активизируются окна информации о дополнительных клапанах.

8.22 Работа с комнатной панелью

Регулятор может работать с комнатной панелью TIS TRONIC 297 или TIS TRONIC 281 с функцией комнатного термостата. Панель передает одновременно полезные сведения, такие как: информация об уровне топлива, сигнализирует тревоги и т. д.

8.23 Работа с интернет-модулем

Регулятор может работать с модулем интернет-TIS TRONIC 501. Позволяет он просмотр и управление регулятором on-line через сеть wi-fi или LAN с помощью сайта **www.econet24.com**. Применить веб-браузер или веб-приложение удобным для мобильных устройств **ecoNET.apk**.

Приложение можно скачать бесплатно с:



ИНСТРУКЦИЯ ПО МОНТАЖУ РЕГУЛЯТОРА И НАСТРОЙКИ СЕРВИСНЫХ
ПАРАМЕТРОВ

TISTRONIC 496P

9. Гидравлические схемы



Все представленные гидравлические схемы не являются проектом системы центрального отопления и приводятся исключительно в качестве примера!

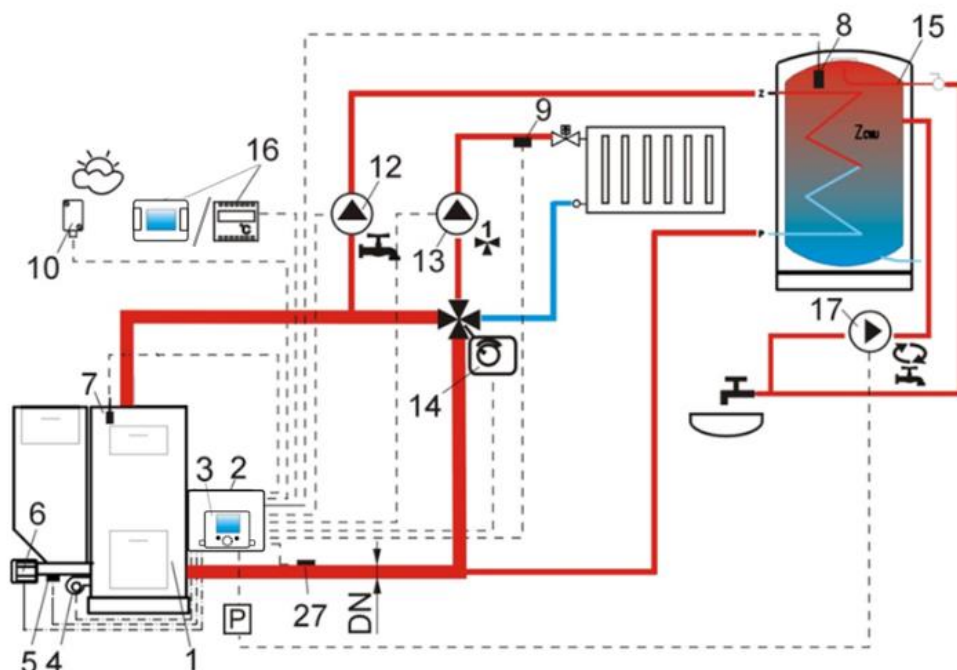


Схема с четырёхходовым клапаном, управляющим контуром центрального отопления, контуром ГВС и циркуляцией горячей воды , где: 1 – котёл, 2 - регулятор - силовой модуль, 3 – панель управления, 4 - вентилятор, 5 - датчик температуры шнека, 6 - моторедуктор шнека, 7 - датчик температуры котла, 8 - датчик температуры ГВС, 9 - датчик температуры смесителя, 10 - датчик внешней температуры (погодный), 12 - насос ГВС, 13 - насос смесителя, 14 – электропривод смесительного клапана, 15 - резервуар горячего водоснабжения, 16 - комнатный термостат/комнатная панель TIS TRONIC 297/TIS TRONIC 281, 17 - циркуляционный насос, 27 – датчик температуры возврата (не влияет на управление процессом горения), P-электрическое реле.



С учётом отсутствия насоса воды на возврате котла – данный метод защиты возврата котла от холодной воды малоэффективен. Рекомендуется применять другие методы. Чтобы усилить поток воды в гравитационном контуре котла (жирный красный контур на рисунке) следует: использовать большие номинальные сечения DN трубы и четырёхходового клапана, избегать большого количества колен и сужения сечения, придерживаться правил касающихся построения гравитационных систем отопления, такие как соблюдение угла наклона и т. Д. Если датчик возврата установлен примыкающе, следует изолировать его от окружающей среды и улучшить термоконтакт с трубой, используя термопасту. Заданная температура котла должна быть настолько высокой, чтобы обеспечить тепловую мощность для контура смесителя и одновременно обеспечить нагрев воды, возвращающейся в котёл.

Рекомендуемые настройки:

	Параметр	Настройка	МЕНЮ
↻	Режим работы: защита возврата	Включён	сервисные настройки-настройки котла-защита возврата
	Минимальная температура возврата	45°C	
	Гистерезис температуры возврата	2°C	
	Закрытие клапана	0%	
⚙	Мин. заданная температура котла	70°C	сервисные настройки-настройки котла
	Поддержка смесителя 1	вкл. ЦО	сервисные настройки-настройки смесителя 1
	Макс. заданная температура смесителя 1	75°C	сервисные настройки-настройки смесителя 1
	Кривая нагрева смесителя 1	0.8 – 1.4	сервисные настройки-настройки смесителя 1
🔄	Управления.погода.смесителя 1	включён	Меню-настройки смесителя 1
	Управление насосом циркуляции	включён	Меню-сервисные настройки

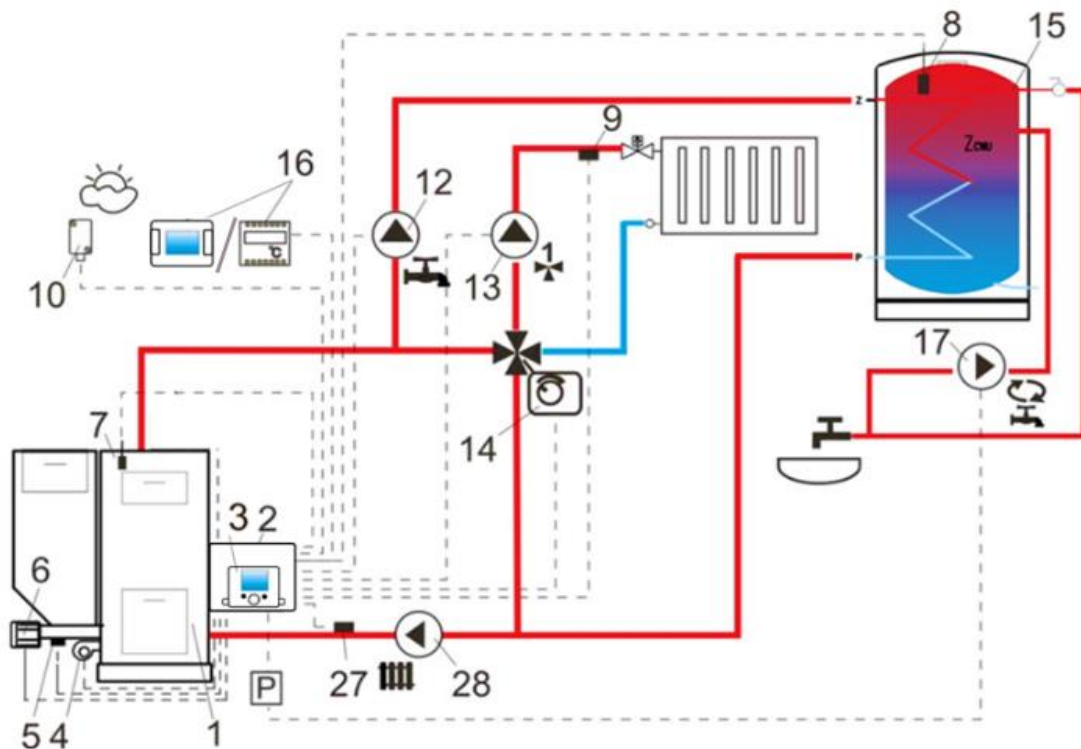


Схема с четырёхходовым клапаном, управляющим контуром центрального отопления, контуром ГВС и циркуляцией горячей воды , где: 1 – котёл, 2 - регулятор - силовой модуль, 3 - панель управления, 4 - вентилятор, 5 - датчик температуры шнека, 6 - моторедуктор шнека, 7 - датчик температуры котла, 8 - датчик температуры ГВС, 9 - датчик температуры смесителя, 10 - датчик внешней температуры (погодный), 12 - насос ГВС, 13 - насос смесителя, 14 – электропривод смесительного клапана, 15 - резервуар горячего водоснабжения, 16 - комнатный термостат или комнатная панель TIS TRONIC 297/TIS TRONIC 281, 17 - циркуляционный насос, 27 - датчик температуры возврата (не влияет на управление процессом горения), 28-насос котла, P- электрическое реле.

Рекомендуемые настройки:

	Параметр	Настройка	МЕНЮ
↻	Режим работы: защита возврата	выключен	сервисные настройки-настройки котла- Защита возврата
	Минимальная температура возврата	45°C	
	Гистерезис температуры возврата	2°C	
	Закрытие клапана	0%	
	Мин. заданная темп. котла	70°C	сервисные настройки-настройки котла
✚	Поддержка смесителя 1	вкл. ЦО	сервисные настройки-настройки смесителя 1
	Макс. заданная температура смесителя 1	75°C	сервисные настройки-настройки смесителя 1
	Кривая нагрева смесителя 1	0.8 – 1.4	сервисные настройки-настройки смесителя 1
	Погодное управл. смесителя 1	включён	Меню-настройки смесителя 1
▶↻	Управление насосом циркуляции	включён	Меню-сервисные настройки

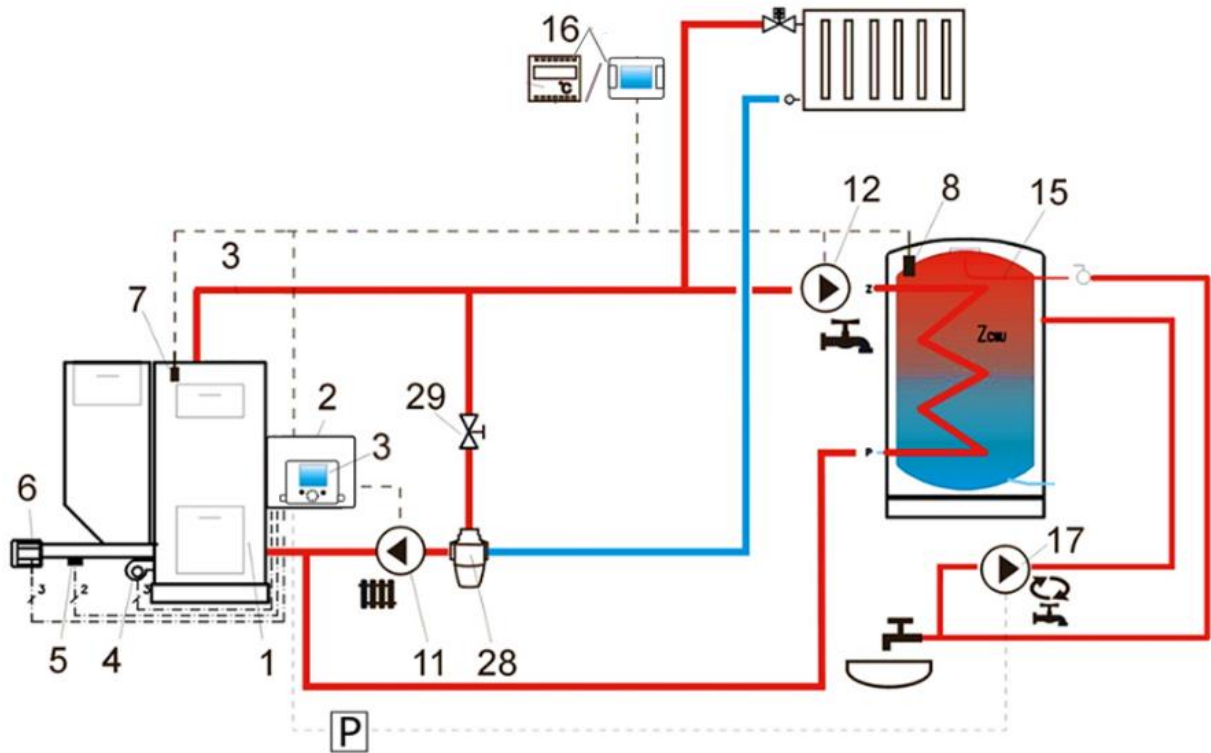


Схема с термостатическим трёхходовым клапаном, предохраняющим температуру возврата воды, где: 1 - котёл, 2 – регулятор- силовой модуль, 3 – регулятор- панель управления, 4 - вентилятор, 5 - датчик температуры шнека, 6 - моторредуктор шнека, 7 - датчик температуры котла, 8 - датчик температуры горячего водоснабжения, 11 - насос котла, 12 - насос контура горячего водоснабжения, 15 - резервуар горячего водоснабжения, 16 - комнатный термостатиликомнатная панель TIS TRONIC 297/TIS TRONIC 281, 17 – насос циркуляции ГВС, 28 - трёхходовой термостатический клапан, 29 – вентиль дроссельный, P - электрическое реле.

Рекомендованные настройки:

	Параметр	Настройка	МЕНЮ
	Режим работы: защита возврата	выключен	сервисные настройки-настройки котла- Защита возврата (если нет датчика смесителя, то позиция недоступна)
	Управление насосом циркуляции	включён	Меню-сервисные настройки

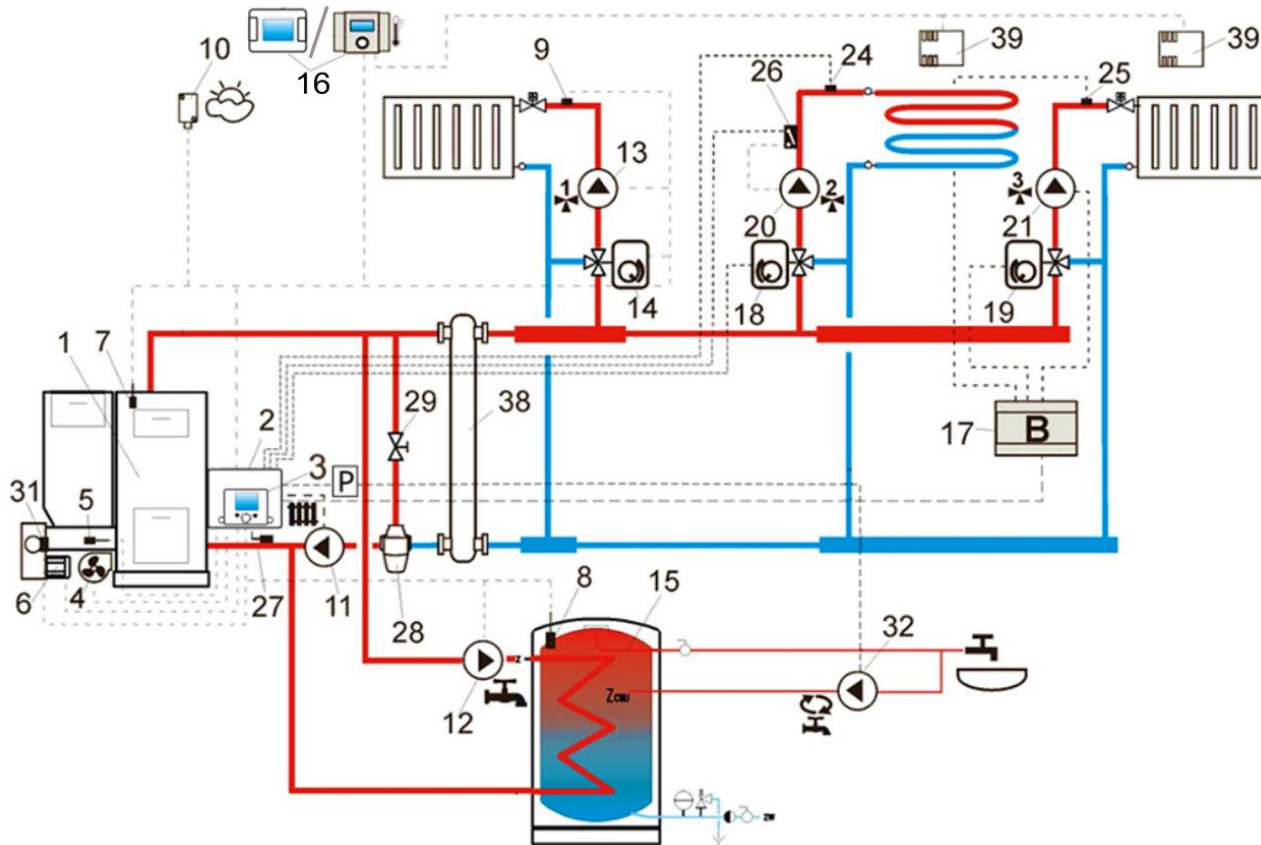


Схема с дополнительными смесительными контурами и дополнительным модулем В, где: 1 - котёл, 2 - регулятор- силовой модуль, 3 - регулятор - панель управления, 4 - вентилятор, 5- датчик температуры шнека, 6 - моторредуктор шнека, 7 - датчик температуры котла, 8 - датчик температуры горячего водоснабжения, 9 - датчик температуры смесителя, 10 - датчик внешней температуры (погодный), 11 - насос котла, 12 - насос горячего водоснабжения, 13,20,21 - насос смесителя, 14,18,19 - электропривод смесительного клапана, 15 - резервуар горячего водоснабжения, 16 - комнатный термостатикомнатная панель TIS TRONIC 297/TIS TRONIC 281, 17 - модуль TIS TRONIC 61B, 24,25 - датчик температуры смесителя,26 - независимый термостат, защищающий подогрев пола выше 55 С (отключает электрическое питание насоса после превышения максимальной температуры - термостат не входит в комплект регулятора), 27 - датчик температуры возврата (рекомендуется монтаж ближе к нижней части водяной рубашки котла), 28 - трёхходовой термостатический клапан,29 - дроссельный регулирующий вентиль 32 - насос циркуляции ГВС, 38 - гидравлическая стрелка, 39 - датчик комн. температуры СТ7, P - электрическое реле.

Рекомендуемые настройки:

	Параметр	Настройка	МЕНЮ
	Поддержка смесителя	включён ЦО	сервисные настройки-настройки смесителя
	Макс. заданная температура смесителя	75°C	сервисные настройки-настройки смесителя
	Кривая нагрева смесителя	0.8 - 1.4	сервисные настройки-настройки смесителя
	Погодное управл. смесителя	Включён	МЕНЮ-настройки смесителя
	Поддержка смесителя	Включен пол	сервисные настройки-настройки смесителя
	Макс. заданная температура смесителя	50°C	сервисные настройки-настройки смесителя
	Кривая нагрева смесителя	0.2 - 0.6	сервисные настройки-настройки смесителя
	Погодное управл. смесителя	включено	МЕНЮ-настройки смесителя
	Управление насосом циркуляции	включено	МЕНЮ -циркуляционный насос
	Режим работы: защита возврата	включено	сервисные настройки-настройки котла-Защита возврата

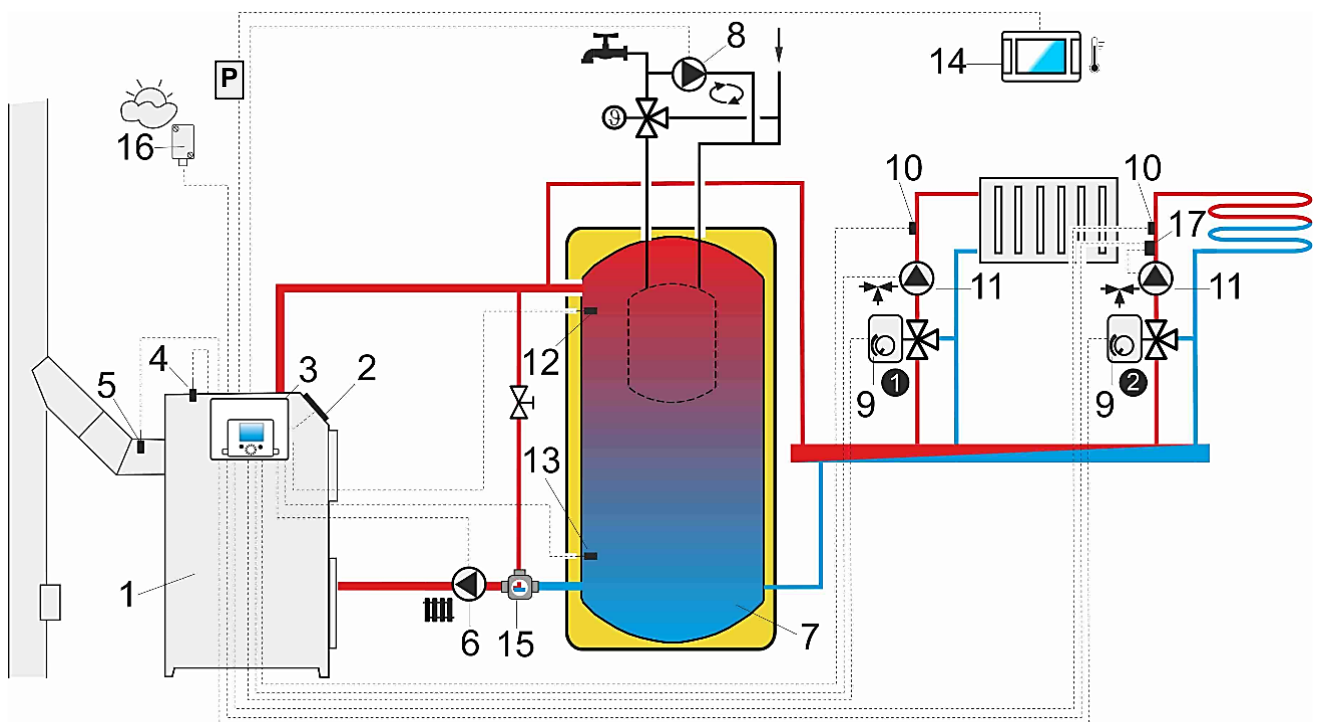


Схема с тепловым буфером: 1 – горелка, 2 – котел, 3 – регулятор, 4 – датчик температуры котла, 5 – датчик температуры выхлопных газов, 6 – насос котла, 7 – тепловой буфер, 8 – насос горячего водоснабжения, 9 – ходовой смесительный клапан, 10 – датчик температуры контура смесителя, 11 – насос смесителя, 12 – датчик температуры буфера верхний, 13 – датчик температуры буфера нижний, 14 – панель, комнат TIS TRONIC 297 или TIS TRONIC 281 с функцией комнатного термостата или стандартный комнатный термостат, 15 – термостатический трехходовой клапан для защиты возврата, 16 – погодный датчик температуры СТ6-Р, 17 – элемент дополнительной автоматики безопасности: термостат, отключающий насос при слишком высокой температуре питательной воды подогрев полов, Р – электрическое реле. **На выбор устанавливается вариант смесителя 1 или 2, в случае необходимости управлять двумя и более смесительными контурами, дополнительно приобретайте модуль TIS TRONIC 61.**

Рекомендуемые настройки:

Параметр	Настройка	МЕНЮ
Заданная температура котла	80°C	Настройки котла
Минут. заданная температура котла	75°C	Сервисные настройки→ настройки котла
Температура включения насоса центрального отопления	55°C	Насос котла
Включение работы (поддержка буфера)	Включено	Сервисные настройки→Оборудование→буфер
Температура начала загрузки буфера	50°C	Сервисные настройки-Оборудование- буфер
Температура окончания зарядки буфера	75°C	Сервисные настройки-Оборудование- буфер
Поддержка смесителя 1	Включено ЦО	Сервисные настройки-Оборудование →настройки смесителя 1
Макс. темп. задание смесителя 1	70°C	Сервисные настройки-Оборудование -настройки смесителя 1
Кривая нагрева смесителя 1	0.8 – 1.4	настройки смесителя 1
Погодное управление смесителя 1	Включено	настройки смесителя 1
Выбор термостата смесителя 1*	TIS TRONIC 297 или TIS TRONIC 281	Сервисные настройки→настройки смесителя 1
Поддержка смесителя 2	Включено пол	Сервисные настройки-Оборудование -настройки смесителя 2
Макс. темп. задание 2 смесителя	45°C	Сервисные настройки→настройки смесителя2
Кривая нагрева смесителя 2	0.3 – 0.8	настройки смесителя 2
Погодное управление смесителя 2	Включено	настройки смесителя 2
Выбор термостата смесителя 2*	TIS TRONIC 297 или TIS TRONIC 281	Сервисные настройки-настройки смесителя 2

* когда вместо панели TIS TRONIC 297 или TIS TRONIC 281 (14) подключен стандартный комнатный термостат с контактами ON/OFF, то вы можете выбрать Универсальный.

10. Данные технические

Питание	230В,50 Гц;
Номинальный ток регулятора	0,2А
Максимальный номинальный ток	6(6)А
Степень защиты	IP20
Температура окр.среды	T50
Температура окр.среды	0...50 С
Температура хранения	0...65С
Относительная влажность	5-85%без содержания водяного пара
Диапазон измерений темп.датчиковСТ4	0...100 С
Диапазон измерений темп.датчиков СТ6-Р	-35...40 С
Точность измерения темп. датчикамиСТ4 иСТ6-Р	2С
Соединения	Винтовые зажимы со стороны сетевого напряжения 2,5 мм ² Винтовые зажимы со стороны изм. входов 1,5 мм ²
Дисплей	Графический 128х64
Внешние размеры	340х225х60mm
Вес комплекта	1,6kg
Стандарты	PN-EN60730-2-9 PN-EN60730-1
Класс ПО	А
Степень загрязнённости	2 степень загрязнённости

11. Условия хранения и транспортировки

Регулятор не должен подвергаться прямому воздействию атмосферных явлений, таких как дождь, снег и солнечное излучение. Температура хранения и транспортировки не должна превышать диапазон -5... 65°С.

При транспортировке не может подвергаться воздействию вибрации, большей чем при обычных условиях транспортировки котла.

12. Монтаж регулятора

12.1 Окружающая среда

В связи с риском пожара, запрещается использовать регулятор в среде

взрывчатых газов или горючей пыли (пример- угольная пыль). В таком случае, необходимо использовать соответствующий защищенный корпус (спрашивайте у производителя).

Кроме того регулятор не может быть использован в условиях конденсата водного пара и не может подвергаться воздействию воды.

12.2 Требования по монтажу

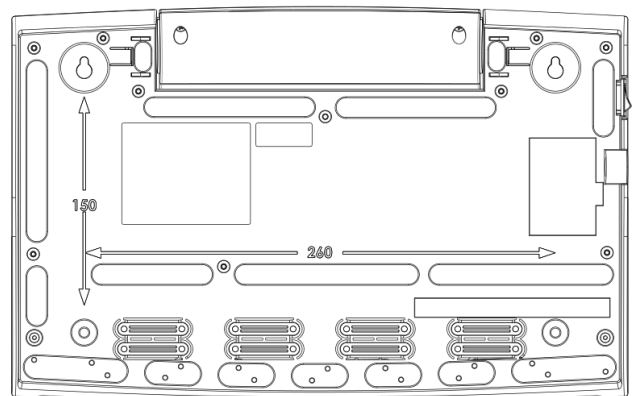
Регулятор должен быть установлен квалифицированным монтером, согласно действующим нормами и правилами.

За ущерб связанный с не соблюдением рекомендаций приведённых в данной инструкции производитель не несёт ответственности.

Температура окружающей среды и монтажной поверхности не должна превышать пределы 0 - 50°С. Устройство состоит из панели управления и силового модуля.

12.3 Монтаж модуля

Корпус регулятора не защищен от воздействия пыли и влаги. В целях защиты регулятора от влияния данных факторов, необходимо установить регулятор предназначенном для этого месте. Монтаж основывается на установке регулятора на плоской поверхности, вертикальной или горизонтальной (корпус котла, стенка котла, стена помещения). Для установки регулятора необходимо использовать монтажные отверстия в корпусе регулятора и соответствующие крепления. Расположение и расстояние между отверстиями в корпусе показаны на рисунке ниже. Запрещается использовать регулятор как отдельно стоящее устройство.



После монтажа необходимо убедиться, что устройство надёжно закреплено и не представляется возможным сорвать устройство с поверхности на которой регулятор был установлен.

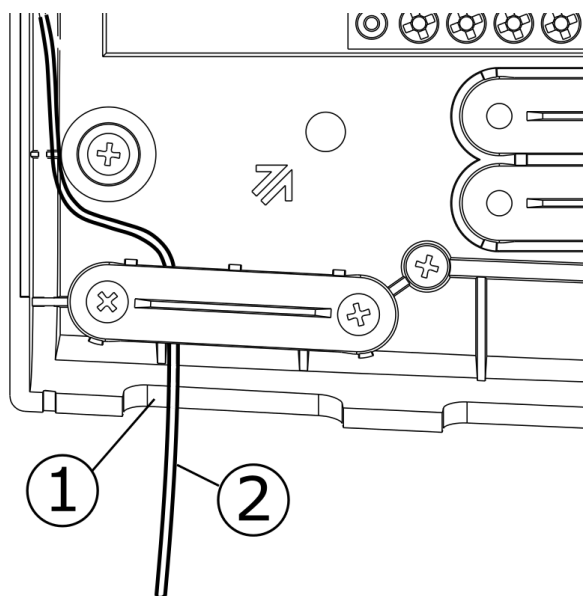


Пламя из открытой дверцы котла или дымовые газы из негерметичного дымохода не должны непосредственно воздействовать на регулятор.



В версии с температурным ограничителем STB перед установкой и подключением проводов необходимо вывести капиллярный датчик из корпуса наружу через кабельный ввод согласно рисунку ниже.

Внимание. Запрещается сжимать или загибать под прямым углом капиллярный датчик температуры!



1 – ввод кабеля, 2 – правильное расположение капиллярного датчика STB.

12.4 Степень защиты IP

Корпус регулятора обеспечивает степень защиты IP20. Корпус со стороны крышки зажимных клемм имеет защиту IP00, поэтому клеммы должны быть прикрыты крышкой корпуса.

Если нужен доступ к зажимным клеммам, прежде всего нужно отключить сетевое электропитание и убедиться в том, что на клеммах нет сетевого напряжения.

12.5 Подключение электрической части

Регулятор работает от сетевого напряжения 230В ~, 50 Гц. Подвод питания должен быть: трёхпроводной(защитным проводом) соответствовать действующим нормам.



Внимание: После выключения регулятора с помощью клавиатуры (режим Stand-by), на клеммах регулятора может оставаться опасное напряжение. Перед началом монтажа необходимо, обязательно, отключить электропитание и убедиться, что клеммы и провода, не находятся под опасным напряжением.

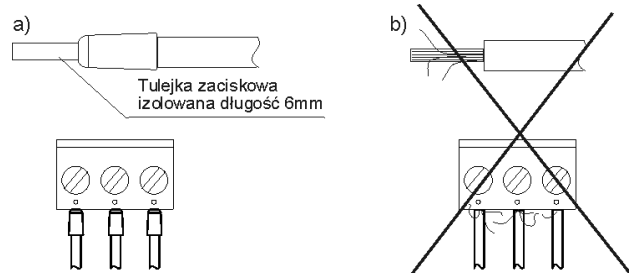
Провода не должны соприкасаться с поверхностями с температурой выше номинальной рабочей температуры проводов. Клеммы 1-22 предназначены для подключения устройств с сетевым питанием 230В~. Клеммы 25–48 предназначены для работы с устройствами с питанием ниже 12В.



Подключение сетевого напряжения 230В~ к зажимам 25-48, а так же к разъёмам G2, G3, В и USB может привести к повреждению регулятора и создаёт риск поражения электрическим током.

Окончания подключенных проводов, особенно проводов питания, должны быть защищены от расслоения, , как показано на рисунке ниже:

а – правильно, b -неправильно.



Необходимо убедиться, что ни один провод, с зачищенной изоляцией, не соприкасается с металлической шиной заземления, установленной около зажимов питания регулятора.

Провода питания должны быть подключены к зажимам обозначенными стрелкой.




Необходимо убедиться, что ни один провод, с зачищенной изоляцией, не соприкасается с металлической шиной заземления, установленной около зажимов питания регулятора.

Провода питания должны быть подключены к зажимам обозначенными стрелкой.



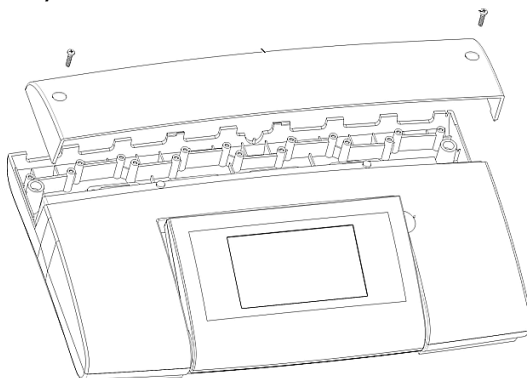
Подключение всевозможных устройств может производить только квалифицированный персонал в соответствии с действующими нормами и правилами. Примером таких устройств являются: насосы или электромагнитное реле "RE" и подключённой нагрузкой.

Необходимо, также помнить о правилах безопасности связанных с возможным поражением электрическим током. Регулятор должен быть оснащён комплектом штекеров подключённых к разъёмам питания устройств, требующих напряжение 230В~.

К металлической защитной планке обозначенной символом  должны быть подключены:

- защитные провода всех подключённых устройств,
- защитный провод питания,
- металлическая поверхность на которой установлен регулятор.

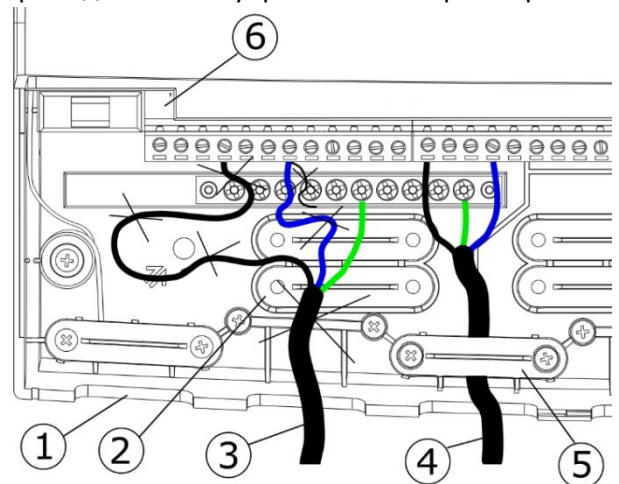
Перед подключением необходимо снять крышку корпуса регулятора, как показано на рисунке ниже.



- защищённые изоляционными зажимами провода необходимо подключить к винтовым зажимам разъёмов (6).
- провода должны быть проведены через кабельные отверстия в корпусе (1) и

закреплены пластиковыми хомутами (5) - хомутики необходимо выломать из корпуса (2).

- длина зачистки внешней изоляции проводов должна быть как можно меньше макс 60мм. Если будет необходимость большей зачистки внешней изоляции, то зачищенные провода необходимо скрепить между собой или с другими проводами, чтобы, в случае, выпадения одного провода из разъёма не было соприкосновения данного провода с токопроводящими элементами.
- запрещается скручивать лишние провода и оставлять неподключённые провода внутри контроллера.



1 - кабельные отверстия, 2 - размещение хомутов (выломать из корпуса), 3 - неправильное подключение проводов (запрещается скручивать лишние провода и оставлять неподключённые провода внутри контроллера), 4 - правильное подключение проводов, 5 - хомут провода, 6 - разъём.



Электрические провода должны быть отделены от нагретых поверхностей котла, особенно от трубы дымохода.

- после подключения проводов нужно обязательно прикрутит крышку корпуса на своё место.



Необходимо всегда устанавливать крышку корпуса на своё место. Кроме обеспечения безопасности пользователя, крышка защищает, дополнительно, регулятор от вредного воздействия окружающей среды, обеспечивая необходимый уровень защиты IP.

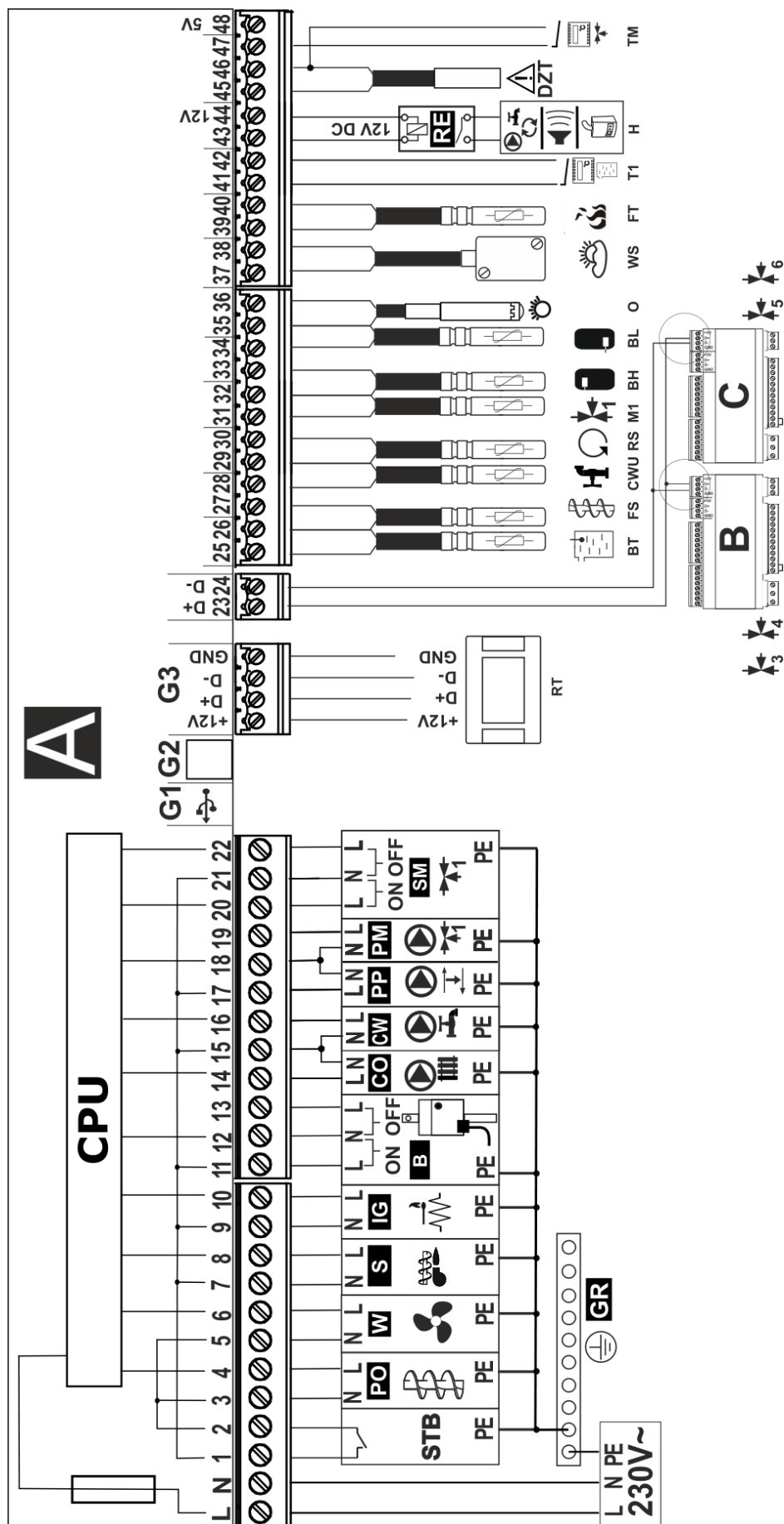
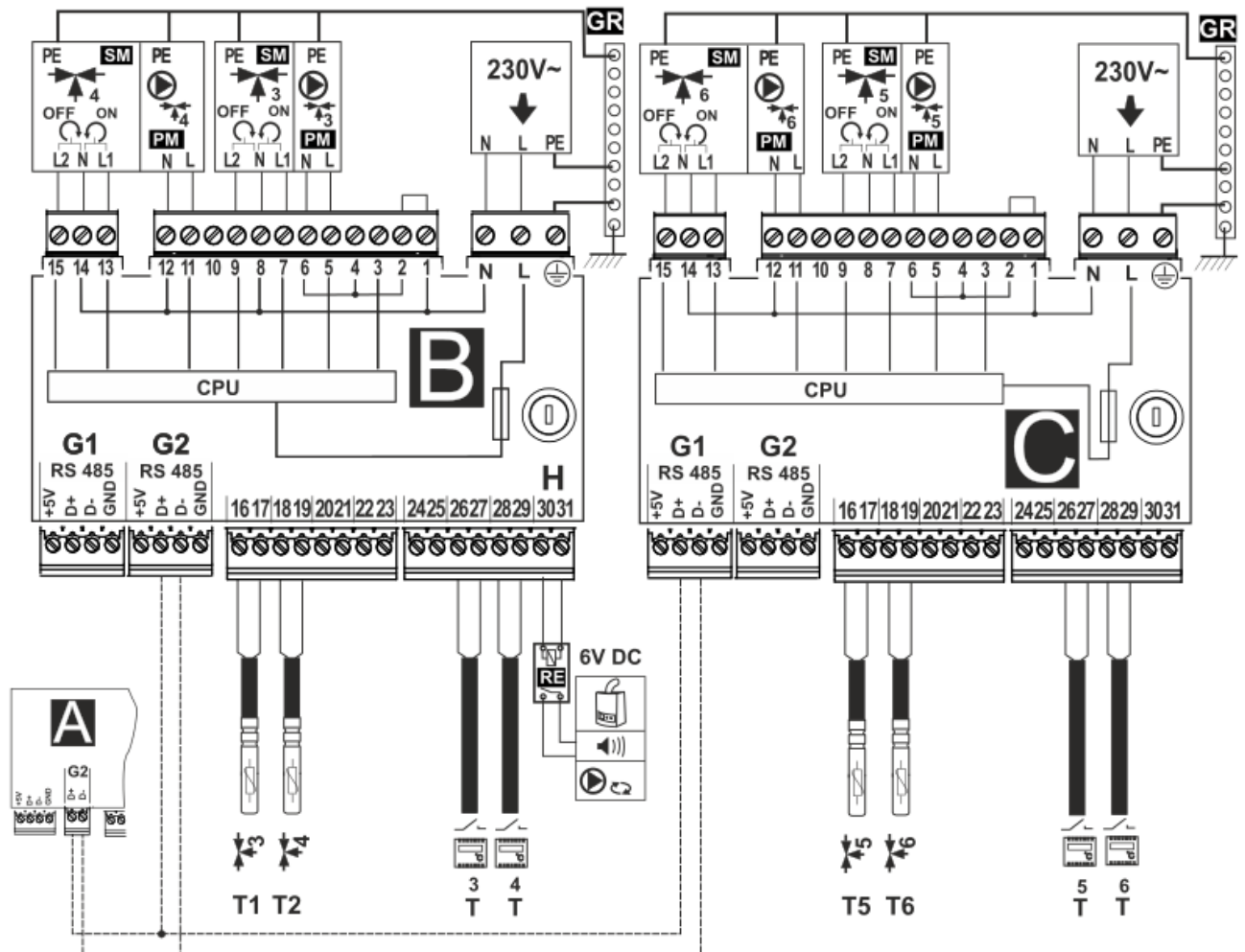


Схема подключения электрического регулятора TIS TRONIC 496P: RT – панель управления, панель комнатная TIS TRONIC 297/ecoSTER-TOUCH, B, C – модули для поддержки дополнительных контуров отопления TIS TRONIC 61C, BT – датчик температуры котла тип CT4, FS – датчик температуры подачи топлива тип CT4, CWU – датчик температуры гвс тип CT4, RS – датчик температуры воды, возвращающейся в котел типа CT4, M1 – датчик температуры контура регулируемого смесителя 1 тип CT4, BH – верхний датчик температуры буфера-тип CT4, BL – нижний датчик температуры буфера-тип CT4, O – оптический датчик яркости пламени, WS – погодный датчик температуры тип CT6-P, FT – датчик температуры выхлопных газов тип CT2S, T1 – универсальный термостат котла (замык/размык контакт), H – выход для управления циркуляционным насосом или тревоги или резервный котел., RE – реле (12V, макс 80mA), DZT – дополнительная тепловая защита, T2 – универсальный термостат смесителя 1 (замык/размык контакт).
L N PE – сетевое питание 230V~, **GR** – нулевая шина, **UZ** – заземляющий контакт, **STB** – вход ограничителя температуры безопасности **PO**– основной шнек **PP**-насос защиты котла, **W**- вентилятор, **S** – стокер, **IG** – 'Электрод розжига, **B** – привод Velimo, **CO**-насос котла или буфера, **CW** – насос горячего водоснабжения **PM** – насос смесителя, **SM** - привод смесителя, **CPU** – управление.



Электрическая схема - модули TISTRONIC 61B и TISTRONIC 61C: T1, T2 – датчик температуры смесителя 3 или 4СТ4, T5, T6 – датчик температуры смесителя 5 или 6СТ4, T – комнатный термостат. LNPE230V~ - кабель питания, PM – насос смесителя, SM – привод смесительного клапана, GR – нулевая клемма, CPU – контроль.

12.7 Подключение датчиков температуры

Регулятор работает только с датчиками типа СТ4, СТ2S. Использование других датчиков запрещено.

Провода датчиков можно удлинить проводами сечением не менее 0,5 мм². Общая длина провода датчика не должна превышать 15 м.

Датчик температуры котла должен быть установлен в термометрической трубе расположенной в рукаве котла. Датчик температуры шнека должен быть установлен на поверхности трубы змеевика шнека. Датчик температуры резервуара горячего водоснабжения в термометрической трубе. Датчик температуры смесителя лучше всего установить в гильзе (втулке) расположенной в потоке проточной воды в трубе, но также допускается установка датчика „примыкающе“ к трубе, при условии использования теплоизоляции, закрывающей датчик вместе с трубой.



Датчики должны быть защищены от расшатывания на измеряемых поверхностях

Следует позаботиться о хорошем тепловом контакте между датчиками и измеряемой поверхностью. Для этого следует использовать термопасту.

Запрещено заливать датчики маслом или водой.

Кабели датчиков должны находится отдельно от сетевых проводов. В противном случае, показания температуры могут быть некорректными. Минимальное расстояние между этими проводами должно составлять 10 см.

Не допускается контакт проводов датчиков с горячими элементами котла или системы отопления. Провода датчиков температуры устойчивы к температуре, не более 100°C.

12.8 Подключение датчика погоды

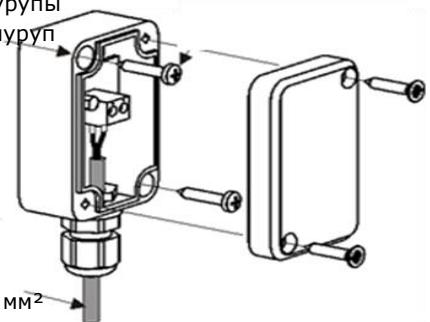
Регулятор работает только с датчиком погоды типа СТ6-Р. Датчик должен быть установлен на самой холодной стене, здания, как правило это северная, либо северо-западная сторона, под кровлей. Датчик не должен подвергаться воздействию прямых солнечных лучей и

дождя. Датчик, следует установить на высоте не менее 2 м над уровнем земли, подальше от окон, дымоходов и других источников тепла, которые могут мешать измерению температуры (минимум 1,5 м).

Для подключения использовать провод с сечением не менее 0,5 мм² длиной до 25 метров. Полярность проводов не имеет значения. Другой конец провода должен быть подключён к регулятору согласно схеме подключения.

Датчик необходимо прикрутить к стене с помощью крепёжных шурупов. Чтобы получить доступ к отверстиям для монтажных шурупов необходимо открутить крышку корпуса датчика.

Отверстия под монтажные шурупы
Монтажный шуруп



Кабель 2x0,5 мм²
Макс длина 25м
Ø кабеля 3-6,5 мм

12.9 Проверка датчиков температуры

Датчики температуры можно проверить путём измерения их электрического сопротивления от изменения температуры. Если появляется значительная разница между величинами измерения их сопротивления и величинами в данной таблице следует поменять датчик.

СТ4 (КТУ81)			
Темп. окружающей среды. °С	Мин. Ω	Норм. Ω	Макс. Ω
0	802	815	828
10	874	886	898
20	950	961	972
25	990	1000	1010
30	1029	1040	1051
40	1108	1122	1136
50	1192	1209	1225
60	1278	1299	1319
70	1369	1392	1416
80	1462	1490	1518
90	1559	1591	1623
100	1659	1696	1733

СТ6-Р (Pt1000) - погодный			
Темп. нар°С	Мин. Ω	Норм. Ω	Макс. Ω
-25	901,6	901,9	1000,2
-20	921,3	921,6	921,9
-10	960,6	960,9	961,2
0	999,7	1000,0	1000,3
25	1096,9	1097,3	1097,7
50	1193,4	1194,0	1194,6
100	1384,2	1385,0	1385,8
125	1478,5	1479,4	1480,3
150	1572,0	1573,1	1574,2

СТ2S (Pt1000) – отходящих газов			
Темп. °С	Мин. Ω	норм. Ω	Макс. Ω
0	999,7	1000,0	1000,3
25	1096,9	1097,3	1097,7
50	1193,4	1194,0	1194,6
100	1384,2	1385,0	1385,8
125	1478,5	1479,4	1480,3
150	1572,0	1573,1	1574,2

12.10 Подключение комнатного термостата котла


Внимание: комнатный термостат котла должен быть выключен, если вся система центрального отопления здания обогревается через смесительный клапан с электроприводом.



Регулятор работает с механическим или электронным комнатным термостатом, который после достижения заданной температуры размыкает контакты. Термостат должен быть подключен в соответствии со схемой подключения.

После установки термостата необходимо включить работу комнатного термостата в меню:

МЕНЮ → Настройки котла → Комнатный термостат → Выбор термостата → Универсальный

После достижения в помещении заданной температуры, комнатный термостат размыкает контакты, а на экране появляется символ .

Когда в помещении, где установлен комнатный термостат, температура подымется до заданной величины регулятор переведет котел в одно из выбранных Вами состояний: 1. Отключит насос отопления, 2. Погасит котел 3. Погасит котел и отключит насос отопления.

Эти режимы увеличат простои в работе котла (пребывание в режиме ожидания) и тем самым повлечет экономию топливных ресурсов и поддержание заданной температуры в отапливаемых помещениях. Для более точного контроля температуры в отапливаемых помещениях можно заблокировать насос ЦО при срабатывании контактов комнатного термостата. Чтобы включить блокировку насоса ЦО, следует перейти в:

МЕНЮ → Настройки котла → Комнатный термостат → Простой насоса ЦО и установить значение этого параметра больше нуля. Например, настроив параметр на значение "5", комнатный термостат отключит насос на 5 мин. При значении этого параметра "0" комнатный термостат не будет блокировать насос ЦО. По истечению этого времени регулятор включит насос ЦО на время работы насоса ЦО от термостата, например, 30с. Данное решение предотвращает надмерное охлаждение системы отопления, вызванное блокированием насоса.

Блокировка насоса ЦО при срабатывании комнатного термостата может быть включена исключительно после проверки того, что котёл не будет перегреваться.



12.11 Подключение комнатного термостата смесителя

Комнатный термостат, подключённый к модулю может влиять на работу смесительного контура. Если вся система отопления управляется смесительным клапаном с сервоприводом, то функция термостата котла должна быть выключена. При срабатывании термостата, заданная температура смесительного контура может быть снижена на значение *Снижение зад. темп. смес. от термостата*. Настройки параметра находятся в:

Настройки смесителя 1-5 → Комнатный термостат

Насос смесителя не выключается после срабатывания термостата, если в сервисном меню не установлено иначе. Значение параметра необходимо так подобрать, чтобы после срабатывания термостата, комнатная температура снижалась.

12.12 Подключение резервного котла

Регулятор может управлять работой резервного котла (газовым, дизельным, электрическим). Резервный котёл включится в случае снижения температуры пеллетного котла и выключится, если пеллетный котёл достигнет соответствующей температуры. Подключение резервного оборудования, например газового, должно выполняться квалифицированным специалистом в соответствии с технической документацией. Резервный котёл должен быть подключён с помощью электромагнитного реле 43-44 согласно рисунку представленному ниже.

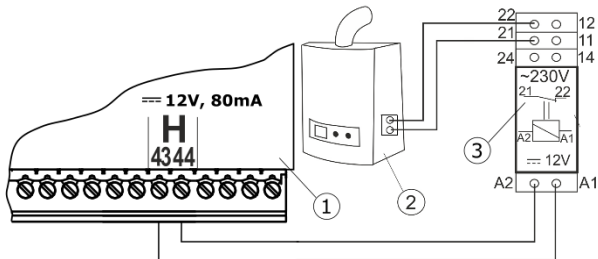


Схема подключения резервного котла к регулятору, где: 1 - регулятор, 2 - резервный котёл (газовый или дизельный), 3 - Модуль, состоящий из реле RM 84-2012-35-1012 и устан.коробки GZT80 RELPOL.

В стандартную комплектацию регулятора модуль не входит.



Монтаж и установку модуля необходимо провести самостоятельно в соответствии с действующими нормами

Установить температуру включения/выключения резервного котла:

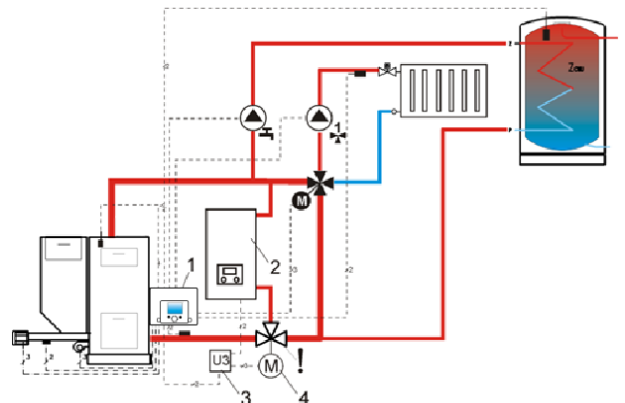
Сервисныенастройки→**Оборудование**→**Выход** **H**→**Котел резервный**→**Температуравключения**

Выключение работы резервного котла осуществляется выбором значения "0".

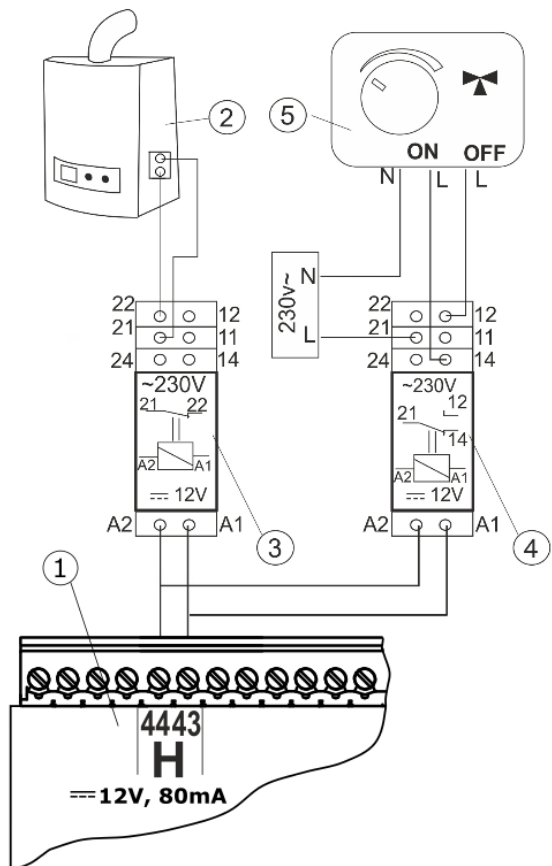
Когда пеллетный котёл разгорается и его температура превысит заданное значение, например 25°C, тогда контроллер выключит резервный котёл, т.е. даст напряжение 12В на выход 43-44. Это приведёт к срабатыванию реле и в следствии к замыканию контактов. При снижении температуры котла ниже значения параметра выключение резервного котла контроллер отключит напряжение от выхода 43-44, что приведёт к включению резервного котла.



Переключение регулятора в состояние STAN-BY приводит к включению резервного котла.



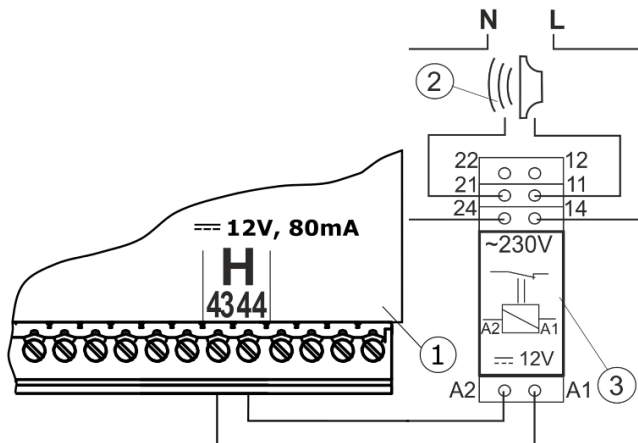
Гидравлическая схема с резервным котлом и четырёхходовым клапаном в закрытом контуре, где: 1 - регулятор, 2 - резервный котёл, 3 - модуль, 4 - привод смесительного клапана (с концевыми выключателями), ! - чтобы обеспечить свободный гравитационный поток воды в контуре котла, рабочее сечение клапана (4) должно быть больше или равно сечению трубы контура котла. Используйте большие сечения труб гравитационного контура котла.



Электрическая схема управления переключающим клапаном, где: 1 - регулятор, 2 - резервный котёл, 3, 4 - реле, например RM 84-2012-35-1012 RELPOL, 5 - сервопривод смесительного клапана.

12.13 Подключение оповещения тревоги

Регулятор может оповещать о сигнале тревоги путём включения внешнего устройства, например звонка или устройства GSM для отправки SMS. Сигнализация тревоги и управление резервным котлом происходит на том же входе Н (клеммы 43-44), поэтому включение опции сигнализации тревоги исключает управление резервным котлом. Устройство сигнализации следует подключить, используя модуль U3.



Подключение внешнего устройства оповещения, где: 1 - регулятор, 2 - внешнее устройство оповещения, 3 - модуль U3, состоящий из реле RM 84-2012-35-1012 RELPOL и подставки GZT80 RELPOL,

12.14 Подключение привода смесителя

Во время работ по подключению электропривода смесителя необходимо следить за тем, чтобы не перегреть котёл. Это может случиться при ограничении распределения тепла от котла к обогреваемым контурам.



Перед началом работ рекомендуется определить положение максимального открытия клапана, чтобы в любой момент можно было обеспечить циркуляцию тепла от котла.

Регулятор совместим только с приводами смесительных клапанов, оснащённых концевыми выключателями. Использование других приводов запрещено. Могут использоваться приводы с времени полного открытия от 80 до 255с.

Описание подключения смесителя:

- подключите датчик температуры смесителя,
- запустить регулятор и выбрать в сервисном меню нужное управление смесителем

Сервисные

настройки→Оборудование→ Настройки смесителя 1-5, например- Включено ЦО.

- ввести в сервисные настройки смесителя нужное время открытия клапана (время должно быть указано на заводской табличке привода, например, 120с),
- отключить электропитание регулятора,
- установить направление, в котором закрывается/открывается привод. Для этого в корпусе электропривода переключить кнопку на ручное управление и найти положение клапана, в котором температура контура смесителя максимальная (на регуляторе это соответствует позиции 100% ON) и положение клапана, в котором температура контура смесителя минимальная (на регуляторе это соответствует позиции 0% OFF). Запомнить положение,
- подключить насос смесителя,
- соединить электрически привод смесителя с регулятором,
- подключить электропитание регулятора,
- проверить, не заменены ли местами провода закрытия и открытия смесителя, Для этого нужно войти в меню: Ручное управление и открыть смеситель, выбрав Смес1 откр. = ON. При открытии температура на датчике смесителя должна повышаться. Если это не так, отключить электропитание регулятора и заменить провода местами (внимание: другой причиной может быть неправильно подключённый механически клапан! – свериться с документацией производителя клапана, правильно ли он подключён),
- произвести калибровку индикатора % открытия клапана смесителя. Для этого необходимо отключить электропитание регулятора, после чего в корпусе электропривода переключить кнопку на ручное управление. Повернуть ручку клапана в полностью закрытое положение, после чего обратно переключить электропривода на режим АВТО. Включить питание регулятора – индикатор % открытия клапана скалиброван. Внимание:

в смесителях № 2,3,4,5 калибровка происходит автоматически после включения электропитания. В случае этих смесителей нужно подождать до момента калибровки индикатора % открытия клапана. Во время калибровки привод закрывается на время открытия клапана. Калибровка видна в меню: Информация- в закладке смеситель - инфо, с надписью „КАЛ“.



-настроить остальные параметры смесителя.

12.15 Ограничитель температуры STB(опция)

В данном регуляторе имеется возможность опционально подключить на клеммы 1,2 дополнительный тепловой ограничитель. В случае превышения температуры котла выше 95°C произойдет отключение питания шнека и вентилятора температурным ограничителем. Включение ограничителя производится путём нажатия кнопки с боковой стороны корпуса. Ограничитель можно включить, только когда снизится температура воды в котле.



Ограничитель температуры должен быть подобран на номинальное напряжение не меньше ~230В и должен иметь все необходимые допуски.

Внимание: на клеммах 1-2 имеется опасное напряжение.

12.16 Подключение температурного предохранителя DZT (термик) Дополнительная тепловая защита

Регулятор оснащен дополнительной тепловой защитой, тип DZT-1. Это дополнительное оборудование, которое отключает питание вентилятора. Датчик дополнительной тепловой защиты, работает на низком безопасном, напряжении, и помещается в трубку (гильзу) рубашки охлаждения, сверху котла. Следует обеспечить хороший тепловой контакт датчика DZT-1, нельзя опускать данный датчик в какие-либо жидкости. Когда температура котла превышает температуру срабатывания датчика DZT-1 (85°C или 90°C ±5 в зависимости от типа DZT-1), то произойдет

отключение питания вентилятора. Восстановление питания вентилятора произойдет автоматически после снижения температуры котла на несколько градусов ниже порога отключения датчика.

При нежелании использовать датчик DZT-1, на зажимах 45-46 необходимо установить перемычку. В противном случае, вентилятор не будет работать.

Дополнительная тепловая защита DZT не является ограничением температуры безопасности! И не может быть использована вместо ограничителя температуры STB.

12.17 Подключение циркуляционного насоса

Циркуляционного насоса может быть подключен к регулятору: к Выходу Н (клеммы 43-44), Выход Н (mod) (клеммы 30,31) и через реле на Выходе Н (mod) (клеммы 30,31)- дополнительного модуля В - здесь условием срабатывания параметра сервисного Выход Н= циркуляционного насоса.

В сервисном Меню Выход Н или Выход Н (mod) необходимо установить на циркуляционного насоса.

Сервисные настройки→Оборудование→Насосы

12.18 Подключение насоса защиты котла

В сервисном Меню установить на *Насос защиты котла*, что вызовет дополнительные параметры в:

Сервисные настройки→Оборудование→Насос защиты котла

Включение по эксплуатации насоса происходит путем настройки параметра *Включено*.

Насос защиты котла может работать на основе показаний датчика температуры котла, и активируется, когда температура на датчике котла достигнет параметра *Temp. старта* (рекомендуется устанавливать этот параметр не менее 45°C) и останавливается, когда температура на датчике котла уменьшится ниже параметра *Temp. стоп*.

Условием правильной работы гидравлической системы с насосом защиты котла является правильный подбор насоса.

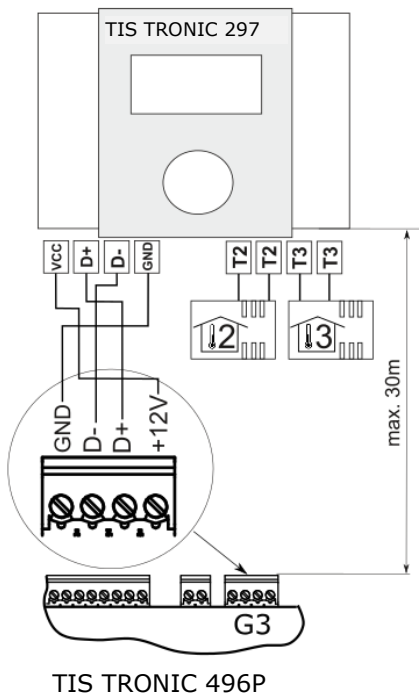
12.19 Подключение комнатной панели

К регулятору можно подключить дополнительную комнатную панель TIS TRONIC 297/TIS TRONIC 281. Основные функции панели:

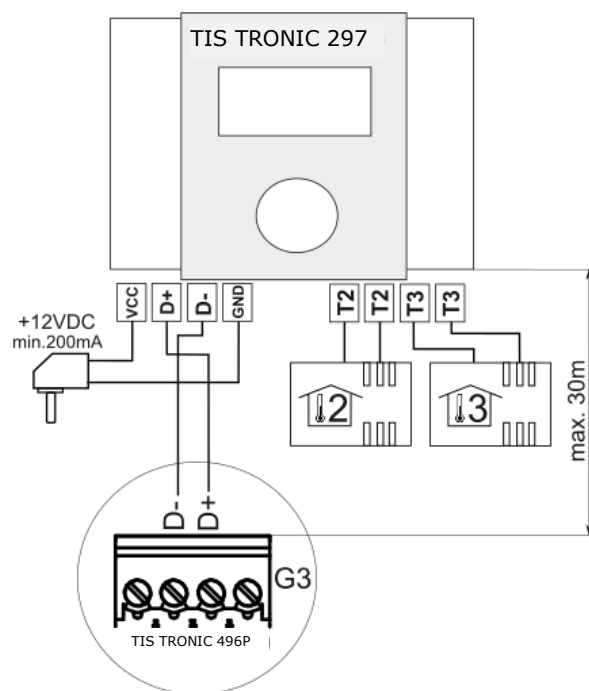
- функция комнатного термостата,
- функция панели управления котлом,
- функция оповещения тревоги,

Подключение четырех проводное

- Панель TISTRONIC 281 необходимо подключить к гнезду G3 регулятора, согласно инструкции.
- Панель TISTRONIC 297 в версии 2 необходимо подключить согласно рисунку ниже, с подключёнными датчиками термостатов 2 и 3 типа CT7.



должна превышать 30м. Диаметр не должен быть менее 0,5 мм².



Подключение двух проводное

Двухпроводное соединение требует использования источника питания +12В постоянного тока с минимальным номинальным током 400 мА. Провода GND и +12В подключить к внешнему источнику питания. Источник питания не входит в комплект регулятора. Провода D+ D- подключаются к гнезду G3 регулятора. Максимальная длина проводов подключения панели TISTRONIC 297/TISTRONIC 281 зависит от сечения проводов; для провода 0,5 мм² она не

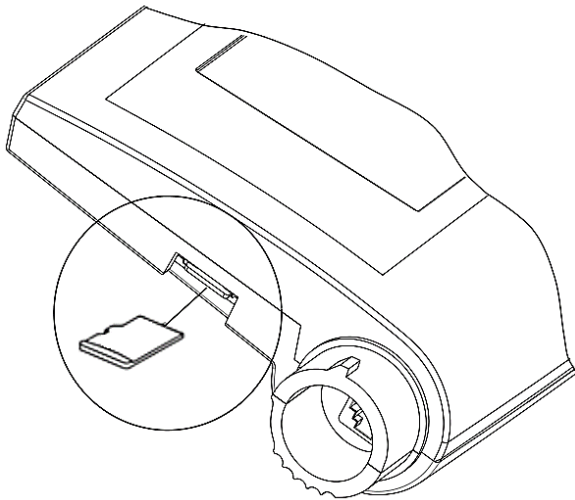
12.20 Обновление программного обеспечения.

С помощью карты памяти возможно обновление программного обеспечения управляющей панели и силового модуля.



Обновление ПО может производить только квалифицированный персонал с соблюдением всех необходимых правил безопасности

соответствующих защите от поражения электрическим током!.



Для обновления ПО необходимо:

- отключить электропитание регулятора
- вставить карту памяти **microSDHC** (другой тип карты не поддерживается) в слот подвижной части регулятора, в корпусе панели. На карту памяти нужно скопировать два файла в формате ***.pfc**: ПО для панели и ПО для силового модуля А регулятора
- новое программное обеспечение скопировать на карту памяти в главный каталог, не перенося файлы глубоко в подкаталоги.
- включить электропитание и войти в: **Сервисные настройки** → **Обновление ПО** и обновить ПО сначала в силовом модуле А, а потом в панели управления и по очереди в другом подключённом оборудовании.

13. Меню сервиса

Сервисные настройки
Параметры котла
Установка
Счетчики сервисные
Восстановить настройки по умолчанию

Настройки котла
Настройки горелки
<ul style="list-style-type: none"> • Работа • Испытание огня • Розжиг • Стабилизация • Отключение • Вентилятор • Стокер • Velimo
Мин. темп. котла
Макс. темп. котла
Гистерезис котла
Комнатный термостат
<ul style="list-style-type: none"> • Отключение насоса • Гашение
Время определения пламени
Макс. темп. питателя
Темп. охлаждения котла
Защита возврата 4D
<ul style="list-style-type: none"> • Режим работы • Мин. темп. возврата • Гистерезис темп. возврата • Закрытие клапана
Производит. Питателя*
Калорийность топлива*
Объем бункера*

Настройки Работы
<ul style="list-style-type: none"> • Гистерезис к 50% • Мощн. наддува в 50% • Перерыв подачи в 50% • Гистерезис к 30% • Мощн. наддува в 30% • Перерыв подачи в 30% • Верхний гистерезис
Настройки Тестов пламени
<ul style="list-style-type: none"> • Время теста • Мощность наддува • Порог индикации
Настройки Розжига
<ul style="list-style-type: none"> • Время продувки • Мощность продувки • Мин. обор. вентилятора • Макс. обор. вентилятора • Время подачи • Время начала • Время работы нагревателя • Перерыв нагревателя • Порог индикации • Продление розжига
Настройки Стабилизации
<ul style="list-style-type: none"> • Режим стабилизации • Время стабилизации 30% • Время стабилизации 50% • Время стабилизации 100%

Настройки гашения
<ul style="list-style-type: none"> • Макс. время гашения • Продление гашения • Мощность вентилятора • Порог индикации
Настройки вентилятора
<ul style="list-style-type: none"> • минимум • максимум
Настройки стокера
<ul style="list-style-type: none"> • Доп. время работы • Время очистки
Настройки мех. очистки
<ul style="list-style-type: none"> • Время выдвижения • Время возврата • Время паузы • Режим работы: Очистка в работе, Сброс

Оборудование
Насосы
<ul style="list-style-type: none"> • Ожидание ЦО при нагр. ГВС • Мин. темп. ГВС • Макс. темп. ГВС • Пов. темп. котл. от ГВС и смес. • Продление работы ГВС • Управление циркуляцией.*
Буфер*
<ul style="list-style-type: none"> • Управление буфером • Темп. начала загрузки • Темп. окончания загрузки • Мин. темп. буфера
Выход Н
<ul style="list-style-type: none"> • Выключено • Насос циркуляции • Тревоги • Резервный котел • Температуравключения
Выход Н (mod)*
Насос защиты котла
<ul style="list-style-type: none"> • Насос защиты котла • Температура Старт • Температура Стоп
Настройка смесителей 1-5*
<ul style="list-style-type: none"> • Управление смесителем: Выключено, Включено ЦО, Включено ПОЛ, только насос • Выбор термостата • Мин. темп. смесителя • Макс. темп. смесителя • Время открытия смесителя • Выкл. насоса от температуры. • Работа ЛЕТОМ • Гистерезис смесителя • Аварийное открытие клапана* • Диапазон пропорциональности * • Интегральная составляющая * • Минимальное закрытие * • Температурный шаг (Скачок) • Время контроля температуры.

* недоступно, если не подключен соответствующий датчик, модуль или параметр скрыт.

14.Сервисные настройки

14.1 Котла

Настройки горелки	
Работа	
• Гистерезис 30%, 50%	Гистерезис температуры котла от заданной, к 30%,и к 50% мощности котла в режиме РАБОТА. Этот параметр влияет на модуляцию мощности котла от 100% к 50% и от 50% к 30%.
• Мощность вентилятора 30%,50%	Мощность вентилятора во время режима " РАБОТА для 30%, 50% мощности котла. Этот параметр влияет на модуляцию мощности котла.
• Перерыв в подаче 30%, 50%	Перерыв подачи топлива в режиме РАБОТА-для 30%, 50% мощности котла. Этот параметр влияет на модуляцию мощности котла.
• Верхний гистерезис	Гистерезис от заданной температуры котла, выше которой котел переходит в режим ГАШЕНИЯ.
Тестов пламени	
• Время теста	Время теста пламени.
• Мощность наддува	Мощность вентилятора вентилятора во время теста огня.
• Порог индикации	Порог обнаружения яркости пламени во время испытания огня. Выше этого порога,тест огня будет прерван.
Розжиг	
• Время продувки	Время работы вентилятора до розжига. Не должно быть слишком длинным, чтобы не препятствовать розжигу.
• Мощность продувки	Мощность вентилятора на время « <i>Время продувки</i> »до розжига. Не должен быть слишком большим, чтобы не препятствовать розжигу.
• Мин. обороты вентил.	Минимальная мощность вентилятора,с которой начинается розжиг, и длится на значение « <i>Время начала</i> »
• Макс.обороты вентил.	Максимальная мощность вентилятора в процессе розжига.
• Время подачи	Время подачи первой дозы топлива при розжиге.
• Время начала	Время работы вентилятора, с мощностью заданной в <i>Мин. обороты вентил</i> . По истечении этого времени вентилятор увеличивает мощность до значения, установленного в <i>Макс.обороты вентил</i>
• Время работы нагревателя	Максимальное время работы нагревателя при розжиге . Не должно быть слишком длинными, чтобы не повредить нагревательный элемент.
• Перерыв нагревателя	Время перерыва в работе нагревателя во время розжига.
• Порог индикации	Порог розжига горелки. При превышении этого порога регулятор признает, что розжиг удался и переходит в режим РАБОТА.
• Продление розжига	Удлинение работы нагревателя при розжиге. Не должны быть слишком длинными, чтобы не повредить нагревательные элементы.
Стабилизация	
• Режим стабилизации	Включение или отключение режима СТАБИЛИЗАЦИИ
• Время стабилизации 30%, 50%, 100%	Параметр определяет время, для работы горелки для стабилизации пламени на данном уровне мощности котла.
Гашение	Режим ГАШЕНИЯ не активен если выбран режим ручной топки.
• Максимальное время гашения	Максимальная длительность режима гашения. По истечении этого времени регулятор признает, что пламя не исчезло и выдает аварийный сигнал: Неудачное гашение котла.
• Продление гашения	Удлинение работы вентилятора во время гашения.
• Вентилятор в гашении	Мощность вентилятора при гашении.
• Порог гашения	Порог обнаружения гашения. При занижении этого порога регулятор признает, что пламя потушено, и переходит в режим ОЖИДАНИЯ.
Вентилятор	

<ul style="list-style-type: none"> Минимум 	Минимальная мощность вентилятора, которую можно установить в меню и минимальная, которую может автоматически выдать регулятор.
<ul style="list-style-type: none"> Максимум 	Максимальная мощность вентилятора, которую можно установить в меню и максимальная, которую может автоматически выдать регулятор.
Стокер	Параметры, влияющие на работу стокера. Время продления работы стокера и время выталкивания топлива из стокера.
Механизм очистки	Сборник параметров для работы привода очистительного механизма. Цикл работы привода определяется параметрами Время выдвигания, Время возвращения и Время перерыва. Параметром Режима обработки является режим работы привода Очистка в работе (циклическая чистка горелки во время работы котла) или Сброс топлива (сброс топлива по заданному времени в работе котла).
Минимальная темп. котла	Минимальная заданная температура котла, которую может установить пользователь в меню пользователя и минимальная, которую можно автоматически задать регулятору
Максимальная темп. котла	Максимальная заданная температура котла, которую может установить пользователь в меню пользователя и максимальная, которую можно автоматически задать регулятору.
Гистерезис котла	Если температура котла опускается ниже заданной температуры котла на величину этого параметра происходит розжиг горелки.
Комнатный термостат	Отключение насоса - влияние комнатного термостата на эксплуатацию котла. Срабатывание термостата отключает насос котла. Гашение - срабатывание комнатного термостата вызывает отключение котла, через режим Гашения.
Время индикации пламени	Время отсчитывается после снижения яркости пламени ниже значения Порога для режима Розжиг. По истечении этого времени регулятор переходит к выдувке и очередной попытке розжига горелки, а после неудачных 3 попыток выдает сигнал „Неудачный розжиг котла”
Макс. темпер. питателя	Указывает максимальную температуру, при которой будет сформирован сигнал превышения максимальной температуры питателя. При превышении этой температуры происходит выключение подачи на определенное время. Если температура падает, то происходит возврат к обычной работе, если нет, то наступит продолжительное включение подачи для очистки горелки.
Температура котла охлаждения	Температура предварительного охлаждения котла. Выше этой температуры регулятор включает насос ГВС и открывает контуры смесителей для охлаждения котла. Регулятор выключит насос горячей воды, если температура воды превышает максимальное значение.
Защита возврата	
<ul style="list-style-type: none"> Режим работы 	Параметр включает/выключает функцию защиты возврата котла, с помощью смесительного клапана с приводом. Внимание: не включать функции, если на клапане нет электрического привода!
<ul style="list-style-type: none"> Мин. температура возврата 	Температура возврата котла, ниже которой электрический привод начнет закрывать смесительный клапан.
<ul style="list-style-type: none"> Гистерезис температуры возврата 	Электрический привод вернется к нормальной работе при температуре возврата \geq Мин. температура возврата + гистерезис темп. возврата
<ul style="list-style-type: none"> Закрытие клапана 	Это % открытия смесительного клапана во время активной функции защиты возврата. Необходимо установить такую величину, чтобы температура возврата могла вырасти. Примечание: функция защиты возврата, будет нормально работать только тогда, когда заданная температура котла будет установлена достаточно высокой. В противном случае будут происходить частые закрытие привода. Примечание клапан закрывает с точностью $\pm 1\%$.

Производительность питателя	Параметр для расчета ориентировочной мощности котла (отображаемого в информации), а также для расчета уровня топлива – не влияет на регулирование процесса сгорания топлива [кг/ч].
Калорийность топлива	Параметр для расчета ориентировочной мощности котла – не влияет на регулировку процесса горения. Для каменного угля около 6,5 [квтч/кг].
Объём бункера	Параметр для расчета ориентировочной мощности котла.

14.2 Оборудование

Насосы	
<ul style="list-style-type: none"> Ожидание ЦО при нагр.ГВС 	Параметр доступен, если подключен датчик температуры ГВС. Длительный прогрев резервуара ГВС при включённом приоритете ГВС может привести к охлаждению системы ЦО, поскольку насос котла (насос ЦО) в это время выключен. Параметр Время простоя насоса ЦО во время нагрева ГВС препятствует этому, включая периодически насос ЦО во время прогрева резервуара ГВС. Насос ЦО в это время запускается на постоянное запрограммированное время 30 с.
<ul style="list-style-type: none"> Мин.темп.ГВС 	Параметр доступен, если подключён датчик температуры ГВС. Это параметр, с помощью которого можно ограничить настройку слишком низкой заданной температуры ГВС.
<ul style="list-style-type: none"> Макс.темп.ГВС 	Параметр доступен, если подключен датчик температуры ГВС. Параметр определяет, до какой максимальной температуры будет нагрет резервуар ГВС (касается и во время отдачи избытка тепла от котла в аварийных ситуациях). Это важный параметр, поскольку настройка слишком высокого значения может привести к возникновению угрозы ошпаривания пользователей ГВС. Слишком низкое значение параметра приведёт к тому, что при перегреве котла не будет возможности отдачи избытка тепла в резервуар ГВС. При проектировании системы горячего водоснабжения необходимо учитывать возможность повреждения регулятора. Вследствие аварии регулятора, вода в резервуаре горячего водоснабжения может нагреться до опасной температуры, угрожающей ошпариванием пользователей. Поэтому следует использовать дополнительную защиту, например, в виде термостатических клапанов.
<ul style="list-style-type: none"> Пов.тем.котл.отГВС и смесителя 	Параметр определяет, на сколько градусов будет повышена заданная температура котла, чтобы нагреть резервуар ГВС, буфер и контур смесителя. Повышение температуры осуществляется только при необходимости. Когда заданная температура котла на достаточном уровне, регулятор не будет её повышать из-за необходимости прогрева резервуара ГВС, буфера или контура смесителя.
<ul style="list-style-type: none"> Продление работы ГВС 	Параметр доступен, если подключён датчик температуры ГВС. После прогрева резервуара ГВС и отключения насоса ГВС может возникнуть угроза перегрева котла. Это происходит в случае, когда установлена более высокая заданная температура ГВС, чем заданная температура котла. Эта проблема особенно касается работы насоса ГВС в режиме "Лето", когда насос ЦО выключен. Для охлаждения котла работу насоса ГВС можно продлить на время продления работы насоса ГВС.
<ul style="list-style-type: none"> Управление циркуляцией 	Параметр доступен, если подключен датчик температуры ГВС. Длительный прогрев резервуара ГВС при включённом приоритете ГВС может привести к охлаждению системы ЦО, поскольку насос котла (насос ЦО) в это время выключен. Параметр Время простоя насоса ЦО во время нагрева ГВС препятствует этому, включая периодически насос ЦО во время прогрева резервуара ГВС. Насос ЦО в это время запускается на постоянное запрограммированное время 30 с.
буфер	
<ul style="list-style-type: none"> Управление буфером 	Параметр служит для включения и выключения функции нагрева буфера.
<ul style="list-style-type: none"> Темп.начала загрузки 	Параметр «Температура начала нагрева» определяет температуру верхнего датчика буфера, ниже которой начинается процесс нагрева

• Темп.окончания загрузки	буфера. Процесс нагрева буфера завершается когда температура нижнего датчика буфера достигнет значения, определенного в параметре «Темп, окончания нагрева».
• Мин.темп.буфера	Температура верхнего датчика буфера, при которой выключаются насосы и закрываются приводы смесителей.
Выход Н Выход Н (mod)	Параметр определяет функцию, осуществляемую на выходе Н. Доступные функции: выкл, резервный котел, сигналы тревоги, насос циркуляции.
Настройка смесителей 1-5	
• Обслуживание смесителя	<ul style="list-style-type: none"> Отключен -привод смесителя и насос смесителя не работают. Включен ЦО - применяется, когда контур смесителя работает в системе центрального отопления с радиаторами. Максимальная температура контура смесителя не ограничивается, смеситель полностью открывается во время аварии, например, перегрева котла. Примечание: не включайте эту функцию, если система выполнена из труб, чувствительных к высокой температуре. В таких ситуациях рекомендуется установить обслуживание смесителя включен ПОЛ. Включен ПОЛ - применяется, когда контур смесителя работает в системе обогрева пола. Максимальная температура контура смесителя является ограниченной на значение в параметре макс. темп. смесителя. Примечание: при выборе параметра включено ПОЛ, необходимо установить параметр температуры max. темп. смесителя на такой , чтобы пол не был разрушен и не возникло ожога. Только насос - с момента, когда температура контура смесителя превысит установленное значение в параметре макс. темп. смесителя, питание насоса смесителя отключается. После понижения температуры контура -2 °С – насос будет снова включен. Параметр обычно используется для управления насосом теплого пола в ситуации, когда смонтирован термостатический клапан без привода.
• Выбор термостата	<p>Вариант выбора:</p> <ul style="list-style-type: none"> Включен - отключает влияние термостата на работу смесителя, Универсальный - комнатный термостат замыкающе – размыкающий контакт, ecoSTER T1-T3 - опция доступна при подключении комнатной панели. Сигнал о состоянии термостата передается из комнатной панели.
• Мин. темп.смесителя	Это параметр, при помощи которого можно ограничить возможность установки слишком низкой заданной температуры смесителя.
• Макс. температура смесителя	<p>Параметр выполняет две функции:</p> <ul style="list-style-type: none"> - позволяет ограничивать выбор слишком высокой заданной температуры смесителя, - при параметре управление смесителем = включён ПОЛ является одновременно предельной температурой смесителя, при которой насос смесителя будет выключен. Для подогрева пола установить на значение не более 45°C - 50°C или другое, если производитель материалов, использованных для установки тёплого пола или проектировщик системы, указывают на другие значения.
• Время открытия клапана	Следует ввести время полного открытия клапана, считанное с заводской таблички электропривода клапана, например, 140с.
• Выключение насоса от термостата	Установка параметра на значение „ДА” вызовет закрытие привода смесителя и выключение насоса смесителя после размыкания контактов комнатного термостата (нагретое помещение). Однако это действие не рекомендуется, поскольку нагреваемое помещение может быть значительно охлаждено.
• Работа ЛЕТОМ	При установке работа Летом = включена, смеситель работает нормально в режиме ЛЕТО.
• Гистерезис смесителя	параметр, определяет температурный гистерезис (мёртвой зоны) для системы управления смесителем. Регулятор управляет смесителем таким образом, чтобы значение температуры, измеренное датчиком смесителя, равнялось заданному значению. Тем не менее, во избежание слишком частых движений привода, которые могут без необходимости сократить его срок службы,

	регулирование включается только тогда, когда измеренная температура контура смесителя будет выше или ниже заданной температуры на значение гистерезиса смесителя.
• Аварийное открытие клапана	Это % открытия клапана при аварии по перегреву котла. Используется для чугунных котлов. Параметр доступен только в некоторых регуляторах.
• Диапазон пропорциональности	Параметр влияет на область движения привода смесителя. Увеличение значения способствует более быстрому достижению заданной температуры смесителя, однако слишком высокое значение параметра приводит к чрезмерному перерегулированию температуры и ненужным включениям привода. Правильное значение подбирается опытным путём. Рекомендуется устанавливать значение параметра в диапазоне от 2 до 6 [3].
• Интегральная составляющая	Чем больше значение параметра, тем медленнее реакция привода на отклонение температуры. Установка слишком низких значений может привести к лишним включениям привода, а слишком большое значение увеличивает время достижения заданного значения температуры. Правильное значение подбирается опытным путём. Рекомендуется устанавливать значение параметра в диапазоне от 100 до 180 [160].
• Минимальное закрытие	Параметр позволяет установить значение минимального закрытия привода смесителя, так чтобы клапан был не полностью закрыт, например, закрытие смесителя от термостата. Это позволяет защитить отопительный контур и тем самым предотвращает перегрев котла.
• Температурный шаг(Скачок)	Значение разового температурного шага, который будет использован во время работы смесителя.
• Время контроля температуры	Время контроля температуры датчика смесителя

14.3 Возврат к установкам по умолчанию

Возврат к установкам по умолчанию	Восстановление сервисных настроек, восстановлены также будут настройки из главного меню (пользователя).
-----------------------------------	---

15. Описание аварий

15.1 Превышена макс. температура котла

Защита от перегрева котла происходит в два этапа. В первую очередь, т.е. после превышения температуры предварительного охлаждения котла (по умолчанию 90°C), регулятор пытается снизить температуру котла путём сброса избытка тепла в резервуар ГВС, а также открыв привод смесителя (только тогда, когда контур смесителя = включён ЦО). Если температура котла снизится, то регулятор возвращается в нормальный режим работы. Если же температура дальше будет повышаться (достигнет 95°C), то произойдёт отключение питания шнека и вентилятора, а также включится сигнал тревоги перегрева котла со звуковой сигнализацией. Если во время сигнала перегрева котла, температура, измеренная датчиком ГВС превысит значение Макс. Температура ГВС то насос ГВС отключится. Это предохраняет пользователей горячего водоснабжения от ожогов. Аварию можно отменить выключив и включив регулятор.



Внимание: установка датчика температуры котла вне водяного теплообменника, например далеко на выходном патрубке, может привести к более позднему обнаружению перегрева котла!

15.2 Превышение макс. температуры шнека

Сигнал тревоги появится, если будет превышено значение сервисного параметра *максимальная температура шнека*.

Если температура шнека подымется выше этого значения, регулятор выключит вентилятор и начнёт выталкивать топливо запрограммированное время. В это время насосы включатся. После "выталкивания топлива" регулятор выключит шнек и уже его не включит, даже если температура шнека остаётся высокой.

Отмена сигнала тревоги возможна только после снижения температуры шнека и выключения регулятора.



Функция защиты от пожара шнека отключается, если

отключён или повреждён датчик температуры шнека.



Функция защиты от пожара шнека отключается, если отключено питание регулятора.



Регулятор не может использоваться в качестве единственной защиты от пожара шнека. Необходимо использовать дополнительную защитную автоматику.

15.3 Неисправна система управления шнеком

Регулятор обеспечивает дополнительную безопасность, которая предотвращает непрерывную подачу топлива. Благодаря данной защите, пользователь получает сообщение о аварии системы управления шнеком. В случае сигнала тревоги **необходимо остановить работу котла и произвести ремонт регулятора.**



Работа котла в аварийном режиме допускается только под наблюдением пользователя до прибытия сервисной службы и устранения неисправности. Если работа под наблюдением невозможна, работа котла должна быть остановлена. Во время работы в аварийном режиме необходимо предотвратить последствия неправильной работы шнека (непрерывная работа или полная остановка шнека).

15.4 Повреждение датчика температуры котла

Сигнал тревоги появится, если датчик температуры котла повреждён или превышен измерительный диапазон этого датчика. После появления сигнала, включается насос котла, ГВС и насос смесителя, на случай возможного охлаждения котла. Отмена производится путём выключения и включения регулятора. Необходимо, проверить датчик и возможно произвести замену.

15.5 Повреждение датчика температуры питателя

Тревога возникает при повреждении датчика и при превышении его диапазона измерения.

15.6 Неудачный розжиг

Тревога возникает после третьей, неудачной попытки розжига. Причинами этой тревоги, может быть, в частности: неисправна зажигалка или вентилятор, повреждение системы подачи топлива, недостаточный подбор параметров, низкое качество топлива, отсутствие топлива в бункере.

Тревога может быть выключена нажатием кнопки TOUCH-and-PLAY, или включения и выключение электропитания.



Перед продолжением работы убедитесь, что в камере сгорания нет большого количества несгоревшего топлива, следует удалить избыток топлива. Розжиг с избытком топлива может привести к взрыву горючих газов!.

15.7 Перегрев котла при наличии STB

Тревога возникает после срабатывания независимого термостата безопасности, защищающий котел от перегрева. Происходит отключение горелки. После снижения температуры котла открутите круглую крышку ограничителя и нажмите кнопку сброса.

Тревога может быть выключена нажатием кнопки TOUCH-and-PLAY, или выключением и включением электропитания.

15.8 Нет пламени во время работы

Тревога возникает при исчезновении пламени во время работы котла. Причинами этой тревоги, может быть, в частности: повреждение вентилятора, повреждение системы подачи топлива, недостаточный подбор параметров, отсутствие топлива в бункере, не качественное топливо, не своевременная чистка горелочного устройства, загрязнение фото элемента, ошлакование топлива, плохой контакт проводов.

Тревога может быть выключена нажатием кнопки TOUCH-and-PLAY, или

выключением и включением электропитания.

15.9 Неудачное гашение котла

Тревога наступит в случае наличия пламени в горелке, а время гашения котла превысило значение *максимальное время гашения*. При этом появится звуковой сигнал а процесс гашения продолжится.

Тревога может быть выключена нажатием кнопки TOUCH-and-PLAY, или включения и выключение электропитания.

15.10 Нет связи

Панель управления соединена с модулем при помощи цифрового коммуникационного канала RS 485. В случае повреждения кабеля, на дисплее появится сигнал о содержании „Внимание! Отсутствие связи“. Регулятор не отключает регулировки и работает нормально, с запрограммированными ранее параметрами. Проверьте кабель, соединяющий панель управления с модулем.

15.11 Отсутствие питания

Авария появится после появления питания, регулятор вернётся в нормальный режим работы.

16.Дополнительные функции

16.1 Отключение питания

В случае отключения питания, регулятор вернётся в режим работы в котором находился до отключения питания.

16.2 Защита от замерзания

Если температура котла упадёт ниже 5°C, то включится насос ЦО и принудительно вызовет циркуляцию воды в котле. Это приведёт к задержке процесса замерзания воды, однако в случае больших морозов или при отсутствии электричества не защитит систему от замерзания. Аналогично включается насос ГВС и насосы смесителей.



Данная функция не может быть единственной защитой от замерзания системы! Необходимо использовать и другие методы. Производитель не несет ответственности за убытки, связанные с замерзанием системы.

16.3 Функция защиты от заклинивания

Регулятор выполняет функцию защиты насосов ЦО, ГВС, смесителя и привода смесителя от заклинивания. Она заключается в их периодическом включении (каждые 167ч в течение нескольких секунд). Это предохраняет насос от заклинивания в следствии оседания котлового камня. Таким образом, во время перерыва в работе котла питание регулятора должно оставаться подключённым, а регулятор должен быть переведён в режим СТОП.

17. Замена частей и комплектующих

17.1 Замена сетевого предохранителя

Сетевой предохранитель расположен под крышкой корпуса силового модуля. Он предохраняет регулятор и питаемое им устройства от короткого замыкания. Необходимо использовать керамические плавкие предохранители 5x20 мм с номинальным током срабатывания 6,3 А. В целях замены предохранителя, необходимо вытянуть держатель, выкручивая плоской отвёрткой.

17.2 Замена панели

Не рекомендуется замена отдельно блока управления, так как программа в панели должна быть совместима с программой в блоке управления.



Отдел продаж Гродно:
230008, РБ, г.Гродно, ул. Тавляя, 1
Тел.: 8 (0152) 77-35-10,
+375 (29) 617-00-77
office@belkomin.com
Производство:
Гродненский р-н, д. Новая Гожа, 6