

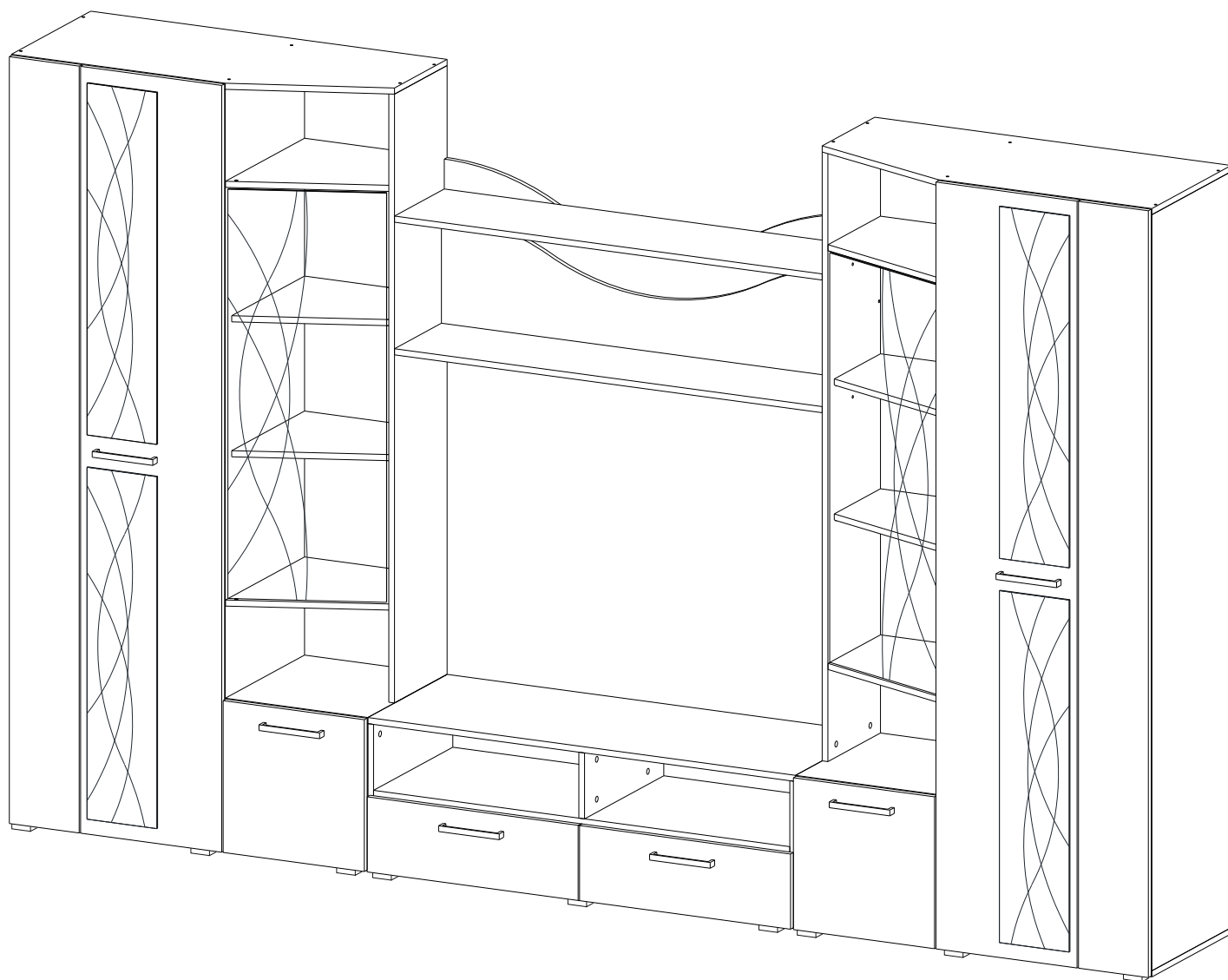
ООО «МФР» мебельная фабрика «Горизонт»

Паспорт изделия

Инструкция по сборке и эксплуатации мебели

Гостиная «Гамма»

3200x2024x466



Гостиная производится в цвете: Венге - Дуб



МЕБЕЛЬНАЯ ФАБРИКА[®]
ГОРИЗОНТ

Россия, 440056, Пензенская область,
г. Пенза, ул. Рябова, д.6
Телефон: (8412)36-38-48, 36-38-58.
Эл. почта: mfr@gorizontmebel.ru
Сайт: www.gorizontmebel.ru

	Наименование	Цвет детали в комплектации:	Размер, мм	Кол-во, шт.	№
		Венге-Дуб			
Упаковка №1	Фурнитура			1	
Упаковка №2	Боковина	Венге	172x446	1	1
	Боковина	Венге	180x446	1	2
	Боковина правая	Венге	1588x296	1	7
	Боковина левая	Венге	1588x296	1	8
	Боковина левая внешн	Венге	1972x446	1	9
	Боковина прав внешн	Венге	1972x446	1	10
	Боковина левая внутр	Венге	1972x446	1	11
	Боковина прав внутр	Венге	1972x446	1	12
	Соед. Элемент	-	1588 мм	2	37
Упаковка №3	Крыша верхняя	Венге	1200x446	1	16
	Крыша нижняя	Венге	1200x446	1	17
	Тяга	Венге	568x100	2	18
	Вязка	Венге	1168x446	1	19
	Вязка	Венге	1200x280	2	20
	Задник	Дуб	1200x289	1	23
	Задник	Венге	1200x440	1	24
		Штанга	-	563 мм	1
Упаковка №4	Боковина тумба лев	Венге	368x446	1	3
	Боковина тумба прав	Венге	368x446	1	4
	Боковина правая	Венге	368x446	1	5
	Боковина левая	Венге	368x446	1	6
	Крыша нижняя	Венге	1000x446	2	14
	Крыша верхняя (косая)	Венге	1000x446	2	15
Упаковка №5	Вязка	Венге	568x446	2	21
	Полка	Венге	568x446	3	26
Упаковка №6	Крыша	Венге	400x446	2	13
	Вязка	Венге	384x446	4	22
	Полка	Венге	384x410	4	25
Упаковка №7	ДВП	Венге	1104x405	2	31
	ДВП	Венге	396x405	2	32
	ДВП	Венге	389x589	2	33
	ДВП	Венге	1609x294	4	34
	ДВП	Венге	208x1196	1	35
Упаковка №8	Створка	Дуб	196x596	2	27
	Створка	Венге	396x396	2	28
	Створка	Венге	2000x396	2	29
	Створка	Дуб	2000x196	2	30
Упаковка №9	Стекло	-	1068x400	2	39

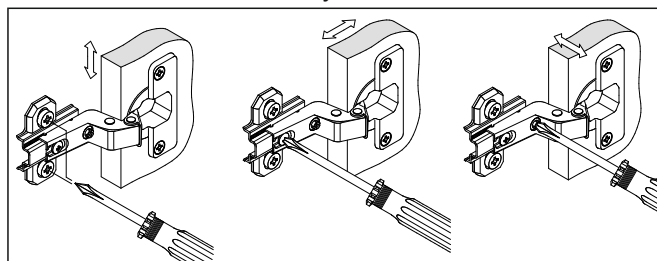
Упаковка №1	Зеркало	-	918x196	4	38
	Клей для зеркал	-	-	1	-

Регулирование зазоров и положения дверей с петлями

Регулирование по высоте

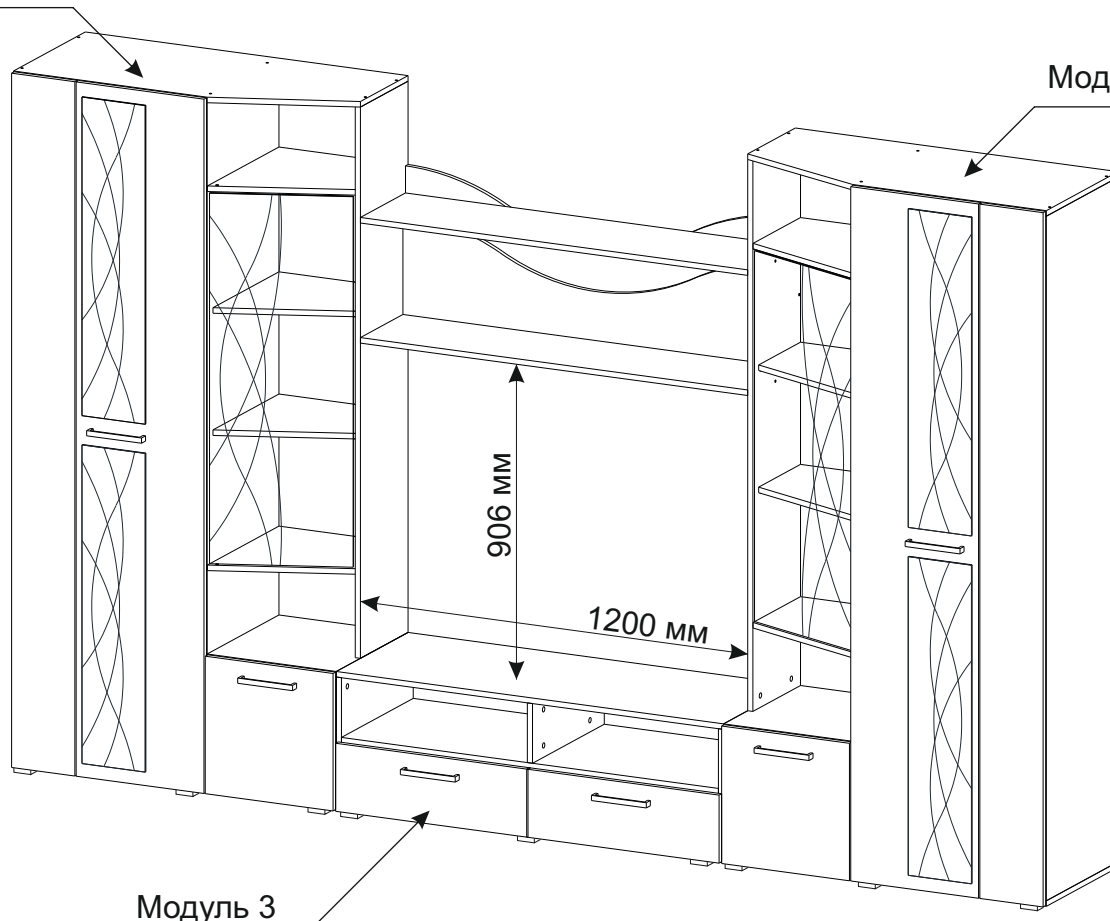
Регулирование глубины

Регулирование наложения



Модуль 1

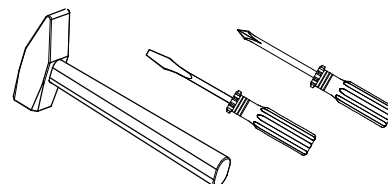
Модуль 2

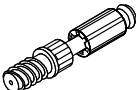
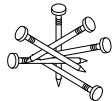

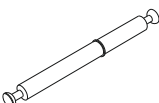
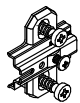
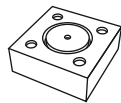
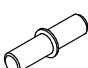



Модуль 3

Необходимый инструмент для сборки

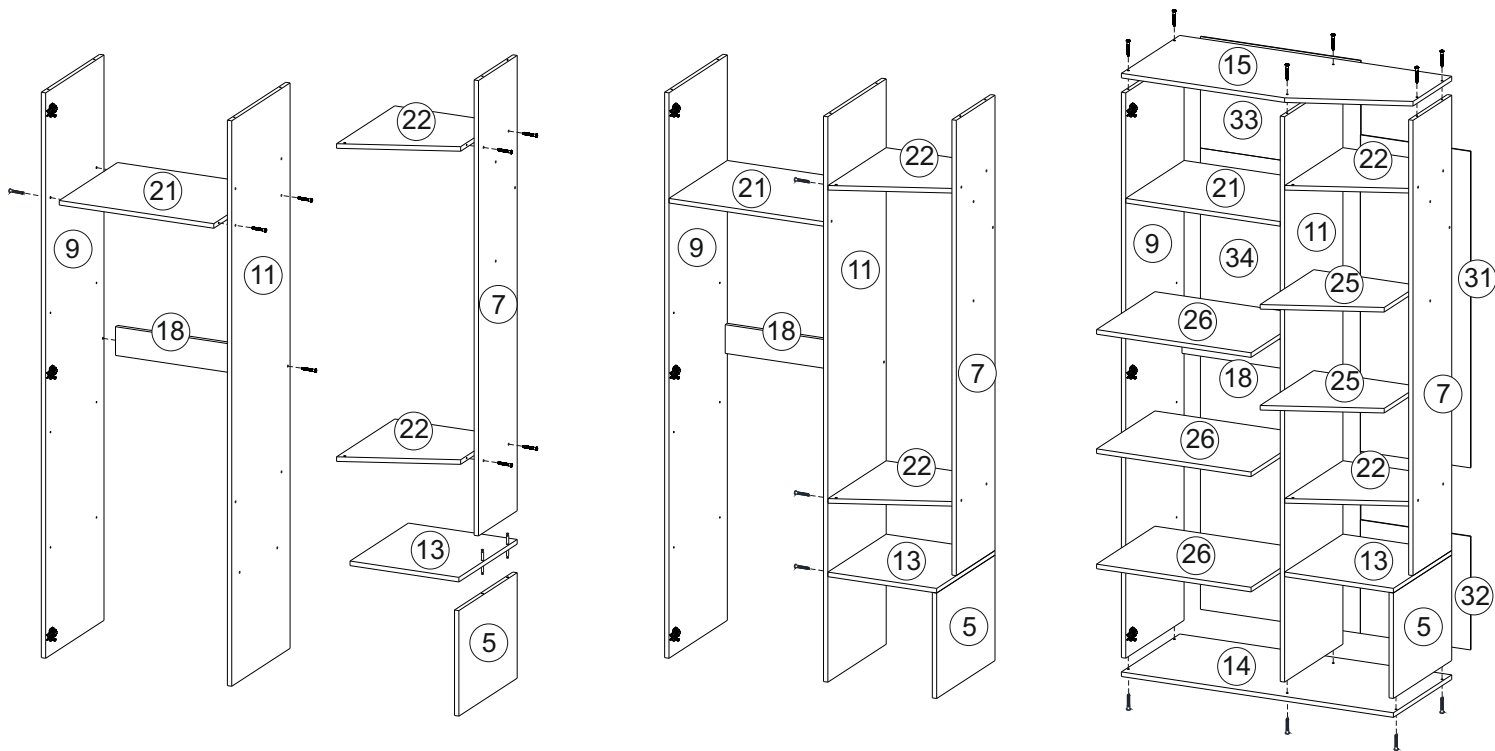
Также необходим инструмент для сверления отверстий и сверло диаметром 5 и 7 мм.



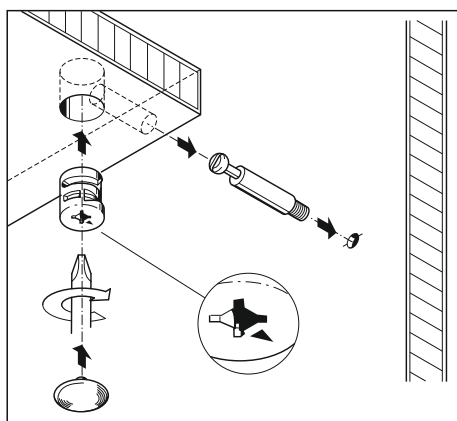
Эксцентрик Twister  8 шт.	Эксцентриковая стяжка Rastex  16 шт.	Заглушка под эксцентрик  16 шт.	Гвозди 2*20  120 шт.	Ключ под шестигранник  1 шт.	Еврошуруп 7x50  78 шт.	Ручка С 19 (160мм) м+в  6 шт.
Заглушка под евровинт  48 шт.	Дюбель двойной  4 шт.	Евровинт 6,3*10,5 (креп. винт)  40 шт.	Шуруп 3,5*15  50 шт.	Петля накладная  20 шт.	Ответная планка петли  20 шт.	Опора регул  18 шт.
Шайба пластмассовая  20 шт.	Полкодержатель Duplo  28 шт.	Скотч двухсторонний 1 рул. (2м)	Стеклопетля  2 комп.	Шуруп 3,5*30  20 шт.	Штангодержатель  2 шт.	

Сборку рекомендуется производить с помощью специалиста, так как неправильная сборка может привести к нежелательным последствиям. Инструкция даст вам необходимые рекомендации по сборке, порядка которых просим вас придерживаться. Перед сборкой внимательно ознакомьтесь с инструкцией, проверьте комплектность фурнитуры и разберите ее по назначению.

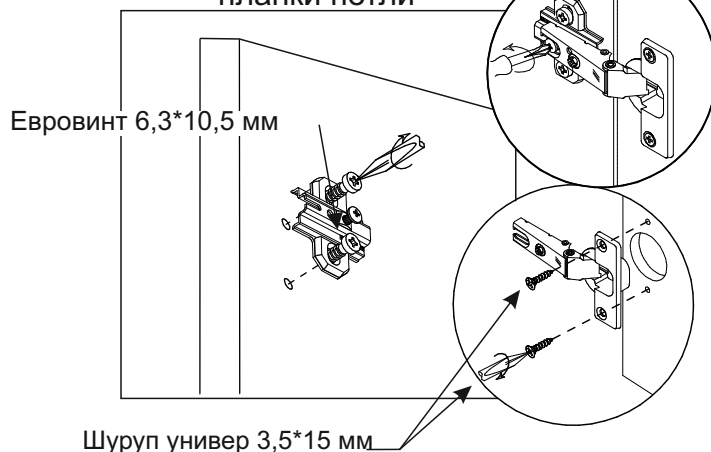
1. Сборку осуществлять необходимо двум специалистам. Перед сборкой, определить место установки набора, вскрыть пакеты и согласно схеме сборки прикрепить необходимую фурнитуру по наколкам и отверстиям. После этого можно приступить к сборке согласно схеме.
2. На боковины 9 и 11 установить ответные планки петель евровинтами 6,3*10,5 мм. Подготовленные боковины 9 и 11 соединить между собой вязкой 21 и тягой 18 при помощи еврошурупов 7*50 мм.
3. Предварительно на боковину 5 установить ответные планки петель евровинтами 6,3*10,5 мм; на крышку 13 - дюбель двойной. Подготовленную крышку 13 скрепить с боковинами 5 и 7, зафиксировав эксцентриковыми стяжками. Вязки 22 соединить с боковиной 7 еврошурупами 7*50 мм. Далее соединить друг с другом ранее собранные конструкции, используя еврошурупы 7*50 мм (см. рис.).
4. Крышки 15 и 14 скрепить с боковинами 9, 11, 7 и 5 при помощи еврошурупов 7*50 мм. На нижнюю крышку 14 установить опоры шурупами 3,5*30 мм.
5. Для закрепления задних стенок 31, 32, 33 и 34 собранную конструкцию положить лицевой стороной вниз. Замерить и уравнять диагональ. После этого приложить детали и выровнять углы. Детали под номерами 34 закрепить соединительным брусом 37. После выверки закрепить ХДФ гвоздями, используя шайбу пластмассовую.
6. Установить полки 26 и 25 на полкодержатели Duplo.



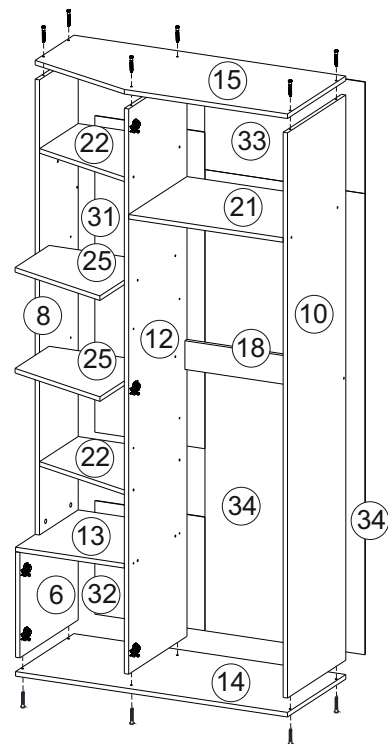
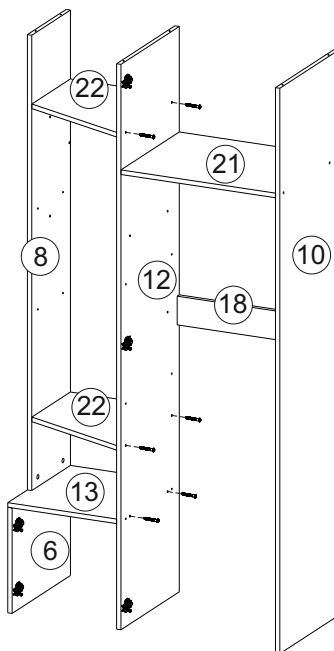
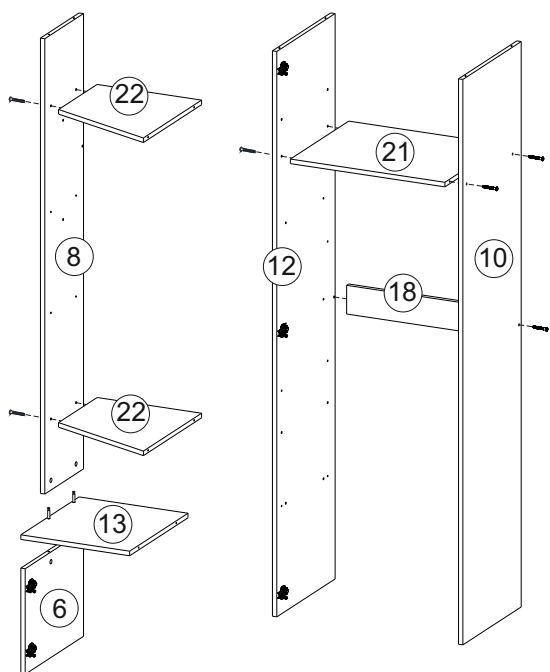
Монтаж эксцентриковой стяжки



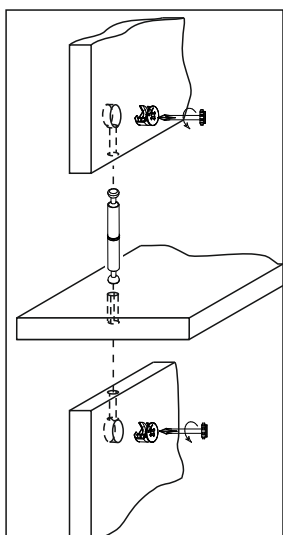
Крепление ответной планки петли



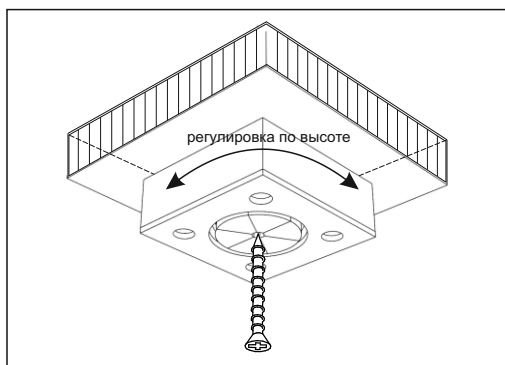
1. Сборку осуществлять необходимо двум специалистам. Перед сборкой, определить место установки набора, вскрыть пакеты и согласно схеме сборки прикрепить необходимую фурнитуру по наклейкам и отверстиям. После этого можно приступить к сборке согласно схеме.
2. На боковины 12 и 10 установить ответные планки петель евроинтами 6,3*10,5 мм. Подготовленные боковины 12 и 10 соединить между собой вязкой 21 и тягой 18 при помощи еврошурупов 7*50 мм.
3. Предварительно на боковину 6 установить ответные планки петель евроинтами 6,3*10,5 мм; на крышку 13 - дюбель двойной. Подготовленную крышку 13 скрепить с боковинами 6 и 8, зафиксировав эксцентриковыми стяжками. Вязки 22 соединить с боковиной 8 еврошурупами 7*50 мм. Далее соединить друг с другом ранее собранные конструкции, используя еврошурупы 7*50 мм (см. рис.).
4. Крышки 15 и 14 скрепить с боковинами 8, 12, 10 и 6 при помощи еврошурупов 7*50 мм. На нижнюю крышку 14 установить опоры шурупами 3,5*30 мм.
5. Для закрепления задних стенок 31, 32, 33 и 34 собранную конструкцию положить лицевой стороной вниз. Замерить и уравнять диагональ. После этого приложить детали и выровнять углы. Детали под номерами 34 закрепить соединительным брусом 37. После выверки закрепить ХДФ гвоздями, используя шайбу пластмассовую.
6. Установить полки 25 на полкодержатели Duplo.



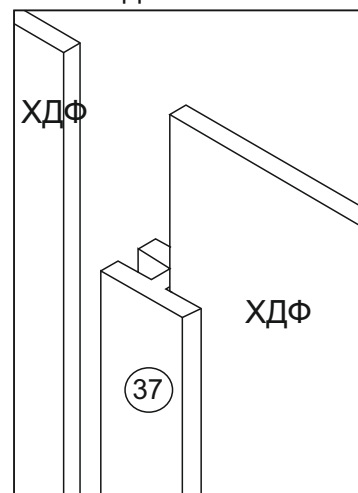
Установка дюбеля двойного

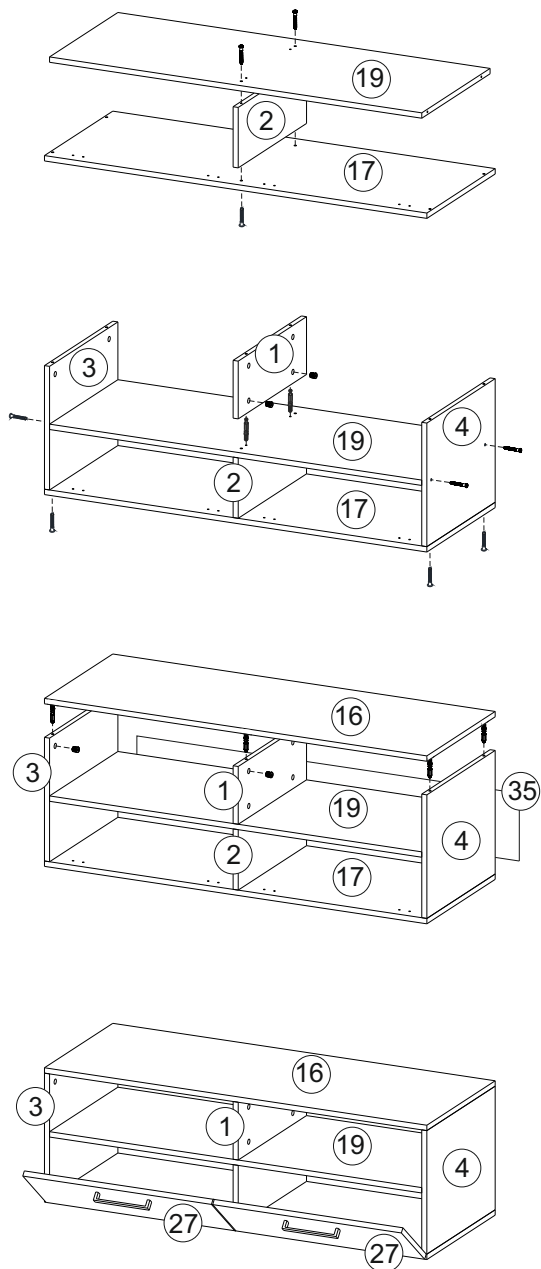


Монтаж ножки



Установка
соед. элемента





1. Сборку осуществлять необходимо двум специалистам. Перед сборкой, определить место установки набора, вскрыть пакеты и согласно схеме сборки прикрепить необходимую фурнитуру по наклейкам и отверстиям. После этого можно приступить к сборке согласно схеме.

2. На крышку 17 установить ответные планки петель евроинтами 6,3*10,5 мм. Крышку 17 и вязку 19 соединить между собой боковиной 2 при помощи еврошурупов 7*50 мм.

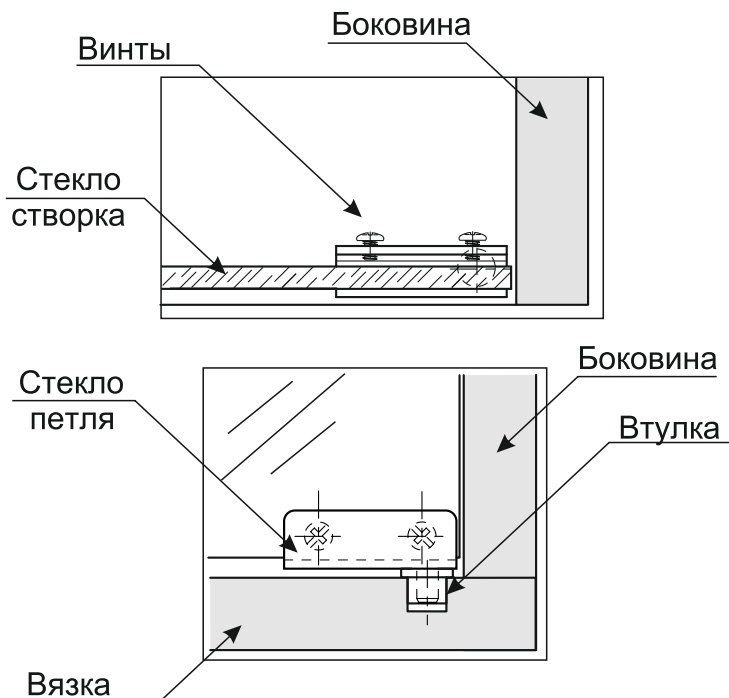
3. На вязку 19 установить эксцентрики. Боковину 1 скрепить с вязкой 19, зафиксировав эксцентриковыми стяжками. Боковины 3 и 4 соединить с крышкой 17 и вязкой 19, используя еврошурупы 7*50 мм.

4. На крышку 16 установить эксцентрики. Подготовленную крышку 16 соединить с боковинами 3, 4 и 1, зафиксировав эксцентриковыми стяжками. На нижнюю крышку 17 установить опоры шурупами 3,5*30 мм.

5. Для закрепления задней стенки 35 собранную конструкцию положить лицевой стороной вниз. Замерить и уравнять диагональ. После этого приложить детали и выровнять углы. После выверки закрепить ХДФ гвоздями, используя шайбу пластмассовую.

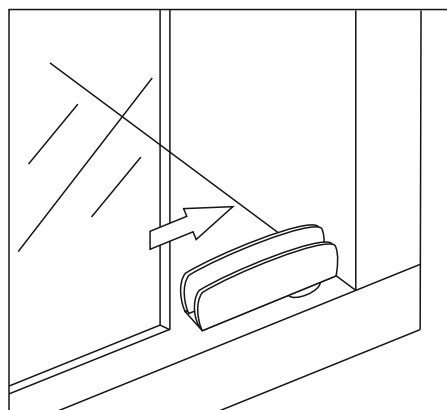
6. Поставить собранную конструкцию в вертикальное положение. На створки установить петли шурупами 3,5*15мм. Для установки ручек на створки необходимо досверлить глухие отверстия диаметром 5 мм насквозь. Далее закрепить ручки саморезом и навесить фасады 27.

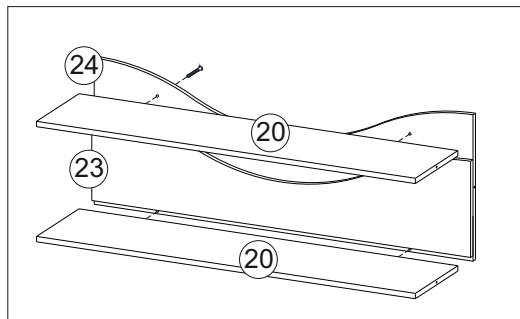
Монтаж стеклопетли



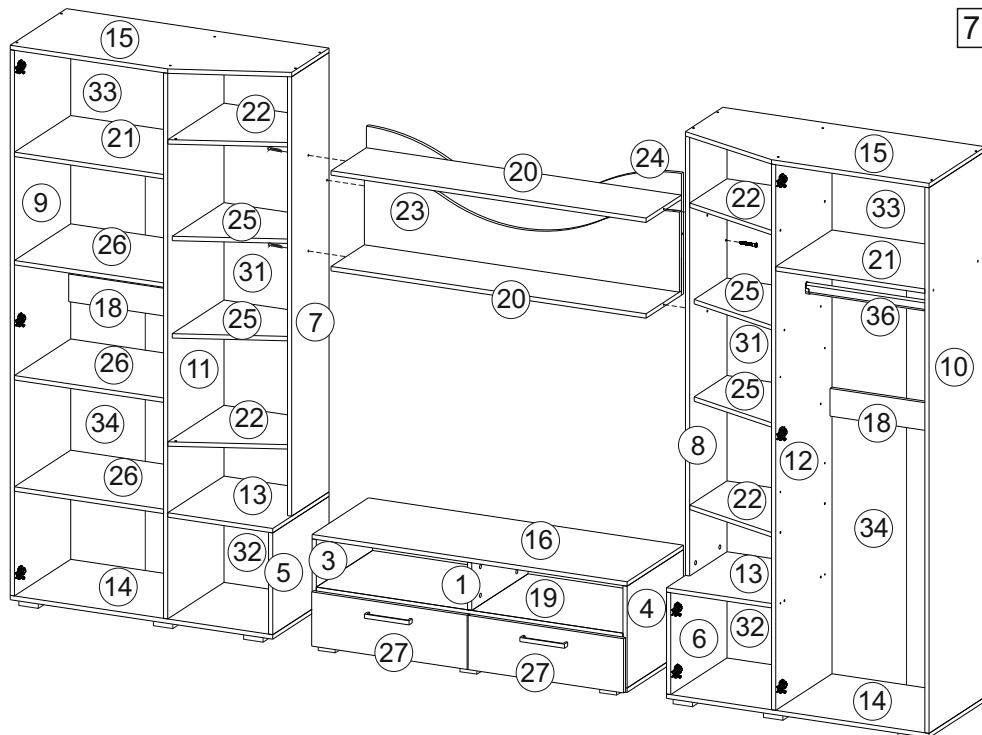
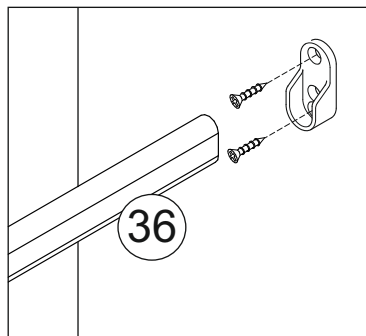
Для установки стеклостворок 39 необходимо:

- втулку вставить в глухое отверстие на вязках 22.
- петлю вставить во втулку
- стекло 39 вставить в паз петли и путем зажима винтов закрепить стеклостворку.





Установка штанги



7. Все собранные модули поставить в вертикальное положение. Вязки 20 и задники 23 и 24 соединить с боковинами шкафов 7 и 8 при помощи еврошурупов 7*50 мм. Далее скрепить между собой вязки 20 и задник 24 еврошурупом 7*50 мм; задники 23 и 24 - шурупами 3,5*30 мм.

8. На створки 28, 29 и 30 установить петли шурупами 3,5*15 мм.

На створки 29 наклеить зеркала 38.

Для установки ручек на створки необходимо досверлить глухие отверстия диаметром 5 мм насквозь. Далее закрепить ручки саморезом и навесить фасады. Установить штангу 36.

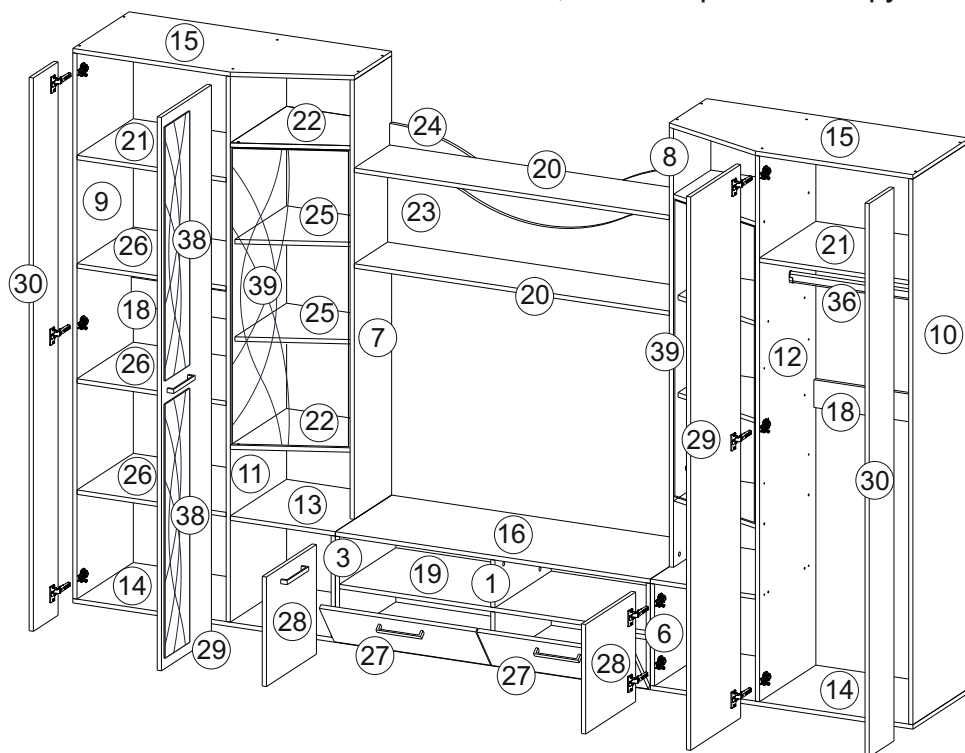
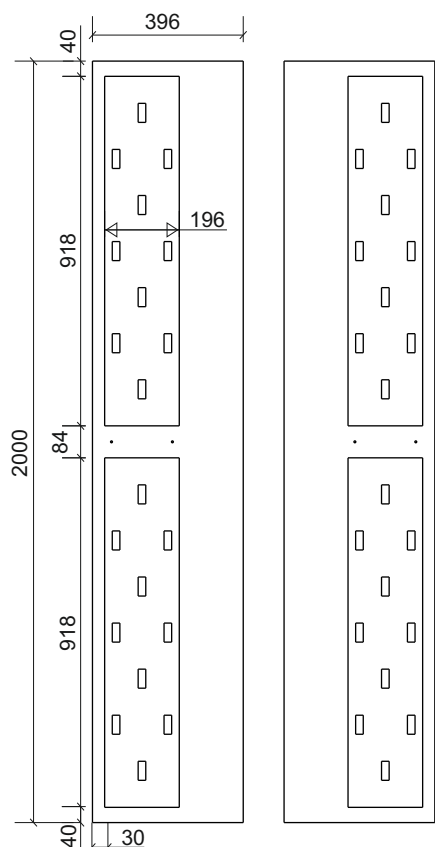
Перед установкой скотча двустороннего следует отчистить приклеиваемые поверхности от пыли и грязи, а также обезжирить (с помощью спирта, растворителя, ацетона и прочих жидкостей).

Сначала лента накладывается клеей стороной на зеркало, затем с тыльной поверхности скотча удаляют защитный слой, обнажая клеевую поверхность. Скотч является установочным крепежом. Для постоянной долговременной эксплуатации изделия с зеркалом необходимо в промежутки между приклеенным скотчем нанести монтажные жидкие гвозди для зеркал. **Установка зеркала с нарушением технологии (скотч+жидкие гвозди) не является гарантийным.** Прежде чем клеить зеркало, необходимо отметить карандашом границы, где будет висеть зеркало на дверце. **Перед прикладыванием нужно правильно рассчитать и подогнать обе конструкции,** поскольку второй попытки не будет – скотч приклеивается один раз, и более возможности сместить один из предметов, нет. После этого зеркало можно клеить. Зеркало прикладывают на створку так, чтобы в результате склеивания получилась конструкция с нужными характеристиками, габаритами, внешним видом.

Если же всё-таки при выполнении таких работ была допущена ошибка, и предметы склеились неправильным образом, то сначала две поверхности рассоединяются мет струной, а затем ленту и следы от клея удаляют с помощью специальных составов.

Полки 26 и штангу 36 можно устанавливать как в левом, так и в правом шкафу.

Схематичное расположение полосок скотча на зеркале.



Инструкция по уходу за мебелью и правила эксплуатации

Для поддержания надлежащего внешнего вида и долговечности мебели рекомендуется соблюдать следующие общие правила.

1. Мебель должна эксплуатироваться в сухих и теплых помещениях, имеющих отопление и вентиляцию при температуре воздуха не ниже +10°C и не выше +40°, относительной влажности 65 -85%.
2. Расположение мебели ближе одного метра от отопительных приборов и других источников тепла, а также под прямыми солнечными лучами, вызывает ускоренное старение покрытия и деформацию мебельных щитов.
3. Поверхность деталей мебели следует защищать от попадания жидкости во избежание разбухания каркасов, фасадов и столешницы, отклеивания кромок на боковых поверхностях. Дефекты возникшие вследствие попадания жидкости не являются гарантийными.
4. Следует оберегать поверхность мебели и ее конструктивные элементы от механических повреждений, которые могут быть вызваны воздействием твердых предметов, абразивных порошков, а также чрезмерными физическими нагрузками. Данные повреждения не являются гарантийными.
5. Изделия мебели необходимо устанавливать на ровные поверхности.
6. Рекомендуется для чистки преимущественно пользоваться мягкой тканью или замшей, смоченной и хорошо отжатой перед использованием. Всегда тщательно высушивайте (п ротируйте сухой тканью) смоченные участки по окончании чистки. Не следует использовать средства, обладающие абразивными свойствами, а также губки с покрытием из металлического волокнообразного или стружечного материала при чистке.
7. В процессе эксплуатации мебели возможно ослабление крепежной фурнитуры, необходимо осуществлять «затяжку» всех изделий металлофурнитуры, осуществляющих крепеж и регулировку узлов, обеспечивающих открывание и трансформацию подвижных элементов.

Общие технические указания по сборке.

Для удобства транспортировки и предохранения от повреждений, мебель поставляется в разобранном виде в индивидуальной упаковке. Вы можете собрать ее самостоятельно, либо воспользоваться услугами квалифицированных сборщиков. Не приступайте к сборке, не ознакомившись с инструкцией!

Проверить комплектность каждой упаковки, согласно комплекточной ведомости. **При обнаружении дефектов или не комплектности к сборке не приступать. Обратитесь к продавцу.** ВНИМАНИЕ! Не рекомендуется одновременно вынимать детали из всех упаковок во избежание их смешивания (можете перепутать детали). Проверить наличие фурнитуры.

Во избежание перекосов и повреждений, а также загрязнения мебели, сборку производить на ровном полу, покрытом тканью или бумагой. Необходимо соблюдать осторожность, чтобы не повредить поверхность деталей. В сборке сложных и больших изделий желательно участие двух человек. Перед началом сборки необходимо определить расположение деталей в изделии в соответствии со схемами сборки и инструкцией.

Производитель оставляет за собой право вносить незначительные изменения в конструкцию, не изменяющую внешний вид и дизайн изделия без предварительного уведомления.

Поставщик гарантирует соответствие товаров требованиям ГОСТа 16371 -2014 при соблюдении условий транспортировки, хранения, сборки (для мебели поставляемой в разобранном виде), эксплуатации.

Гарантийный срок эксплуатации мебели: детской и для общественных помещений – 18 месяцев, бытовой – 24 месяца. Гарантийный срок при розничной продаже через торговую сеть исчисляются со дня продажи мебели, но в пределах 30 месяцев со дня её изготовления. Срок эксплуатации 10 лет.



ООО «МФ»
Россия, 440056, г. Пенза,
ул. Рябова, д.6
Тел.: 8(8412)363-848,363-858
www.gorizontmebel.ru



отрезать
и приклеить

Гостиная
«Гамма»

Код ТН ВЭД ТС

9403 60 100 9
9403 60 900 9

Соответствует
ГОСТ 16371-93
ТР ТС 025/2012
TC N RU Д-RU.ПФ02.В.01680

Дата изготовления: 20 ____ год
Гарантийный срок эксплуатации 24 мес.
Срок службы изделия 10 лет
Материал: ЛДСП