



Аккумулятор AHRX 12-100(110) GL является стационарным свинцово-кислотным необслуживаемым и изготовлен по технологии GEL с использованием загущенного раствора серной кислоты.

Аккумулятор герметизирован, не нуждается в обслуживании и доливе воды, рекомендованный срок его использования – до 12 лет.

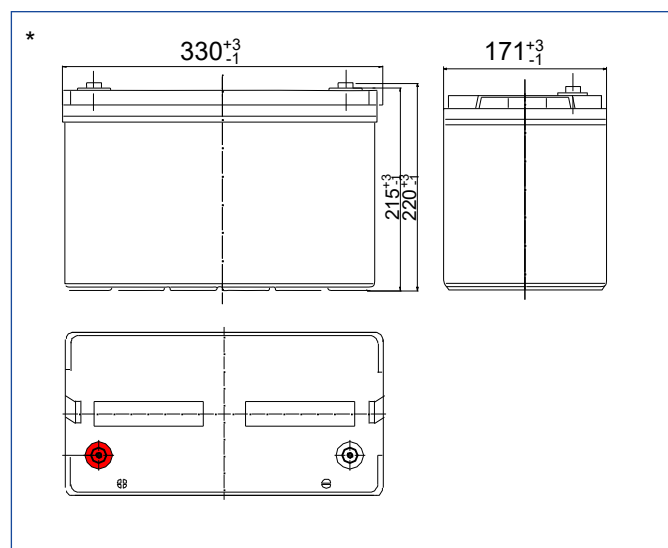
Основное применение - системы резервного и автономного электроснабжения с использованием альтернативных источников энергии.

ОСНОВНЫЕ ХАРАКТЕРИСТИКИ

ТЕХНОЛОГИЯ И ПРЕИМУЩЕСТВА

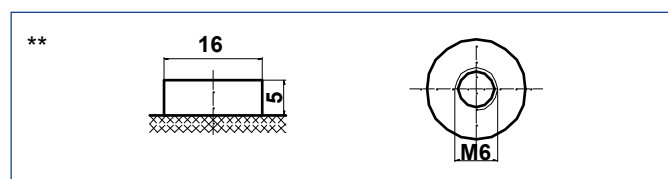
Рабочее напряжение, В	12
Число элементов	6
Срок службы в буферном режиме, лет	12
Вес, кг	32.1
Номинальная емкость (при 25°C)	
20-ч. разряд до 1,7 В/эл, Ач	107
10-ч. разряд до 1,7 В/эл, Ач	101
Габариты*	
Длина, мм	330
Ширина, мм	171
Высота без учета клемм, мм	215
Высота с клеммами, мм	220
Клеммы**	Резьба под болт М6
Диапазон температуры при хранении, °С	от -20 до +60
Диапазон температуры при разряде, °С	от -20 до +60
Диапазон температуры при заряде, °С	от -10 до +60
Внутреннее сопротивление заряженной батареи (25°C), мОм	5
Максимальный разрядный ток (5с), А	800
Саморазряд в месяц (25°C)	3% емкости
Напряжение подзаряда в циклическом режиме: 14,4 - 14,7 В, температурная компенсация -30 мВ/°С номинальный...макс. ток заряда: 10...22 А	
Напряжение подзаряда в буферном режиме: 13,4 - 13,8 В, температурная компенсация -20 мВ/°С	

- Максимальная энергоотдача, обеспечивающая автономию ответственных систем бесперебойного питания
- Конструкция и состав пластин оптимизированы для использования в циклическом режиме в оборудовании бесперебойного питания
- Технология GEL, класс VRLA (Valve-Regulated Lead-Acid)
- Система внутренней рекомбинации газа
- Конструкция полностью герметична, эксплуатация в любом положении, кроме перевернутого крышкой вниз
- Необслуживаемые: не требуется долив воды
- Нет ограничений на перевозку воздушным, железнодорожным, авто- транспортом
- Низкий саморазряд (до 3% в месяц)
- Соответствие требованиям UL, IEC, Гост Р



КОНСТРУКЦИЯ АККУМУЛЯТОРА

Положительная пластина	диоксид свинца
Отрицательная пластина	свинец
Корпус и крышка	синтетическая смола ABS
Клапан предохранительный	каучук
Клеммы	медь
Сепаратор	стекловолокно
Электролит	серная кислота



РАЗРЯД ПОСТОЯННЫМ ТОКОМ: А (25°C)

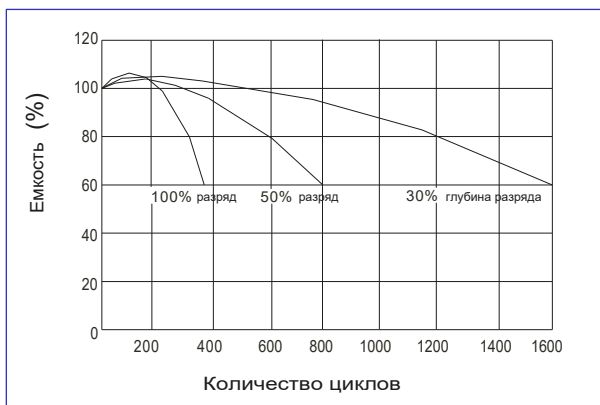
Volts/Cell	10min	15min	30min	60min	2h	3h	4h	5h	8h	10h
1.60V	211	173	104.8	64.8	39.4	28.1	22.0	18.7	13.2	11.0
1.67V	204	169	102.7	63.8	39.2	28.0	21.9	18.6	13.2	11.0
1.70V	196	162	99.6	62.2	38.9	27.8	21.7	18.5	13.1	10.9
1.75V	188	157	97.1	60.3	38.3	27.5	21.6	18.4	13.0	10.9
1.80V	177	149	93.5	58.3	37.4	27.0	21.0	17.8	12.5	10.8

РАЗРЯД ПОСТОЯННОЙ МОЩНОСТЬЮ: Вт (25°C)

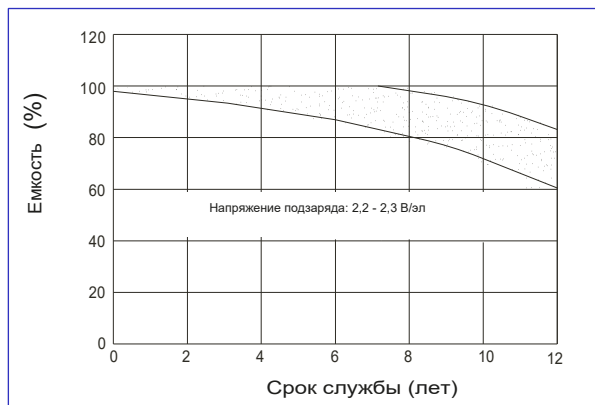
Volts/Cell	10min	15min	30min	60min	2h	3h	4h	5h	8h	10h
1.60V	380	316	196	123	76.2	55.2	43.2	36.8	26.2	22.0
1.67V	368	309	192	121	75.8	54.7	42.8	36.6	26.1	21.8
1.70V	353	297	186	118	75.0	54.3	42.6	36.3	26.0	21.8
1.75V	337	287	182	115	74.0	54.0	42.3	36.1	25.6	21.6
1.80V	319	272	175	111	72.0	53.0	41.0	35.2	24.8	21.5

Примечание: приведенные выше данные по характеристикам являются средними значениями, полученными в результате проведения трех контрольно-тренировочных циклов, и не являются номинальными по умолчанию.

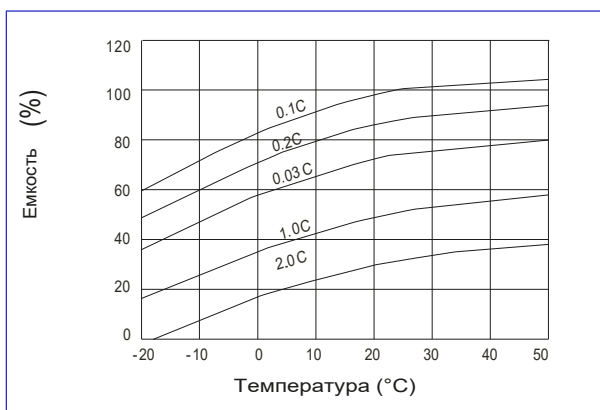
СРОК СЛУЖБЫ В ЦИКЛИЧЕСКОМ РЕЖИМЕ



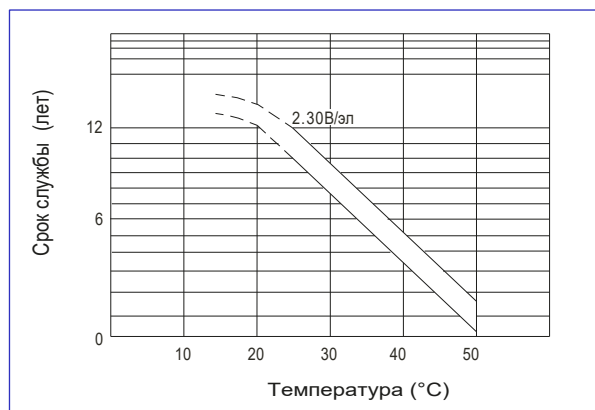
СРОК СЛУЖБЫ В БУФЕРНОМ РЕЖИМЕ



ВЛИЯНИЕ ТЕМПЕРАТУРЫ НА ЕМКОСТЬ



ВЛИЯНИЕ ТЕМПЕРАТУРЫ НА СРОК СЛУЖБЫ



Перед началом использования аккумуляторной батареи внимательно ознакомьтесь с инструкцией по эксплуатации.

Продукция постоянно совершенствуется, поэтому производитель оставляет за собой право вносить изменения без предварительного уведомления.