

**BOSS**<sup>®</sup>  
AUDIO SYSTEMS

 **Bluetooth**<sup>®</sup>

FULLY  
MARINIZED

**B6AVT**

**РУКОВОДСТВО ПОЛЬЗОВАТЕЛЯ**


6,5 "(165 мм) 2-ПОЛОСНЫЙ МОРСКОЙ /  
МОЩНЫЙ ДВУХСТОРОННИЙ УСИЛИТЕЛЬ /  
ДИНАМИЧЕСКАЯ СИСТЕМА  
СО ВСТРОЕННЫМ УСИЛИТЕЛЕМ






**В6АВТ**

*2-Полосная морская акустическая система*

Поздравляем Вас с покупкой морской акустической системы 

Он был разработан, чтобы обеспечить вам высочайший уровень производительности. Его качество подарит вам годы удовольствия от прослушивания.

Спасибо, что сделали свой выбор в пользу морских акустических систем 

### Характеристики

#### Среднечастотный динамик:

6.5 дюймов (165 мм)  
полупуретановый конус с резиновым подвесом

#### Громкоговоритель:

1-дюймовый (25 мм) купольный громкоговоритель из PEI

#### Разделительный фильтр:

Встроенный

#### Сопротивление:

4 Ом

#### Частотный отклик:

140 Гц - 20 кГц

#### Чувствительность:

93 дБ (1 ватт / 1 метр)

#### Размеры:

7-3 / 16 дюймов (Ш) x 9-7 / 8 дюймов (В) x 7-5 / 16 дюймов (Г) (182 (Ш) x 250 (В) x 186 (Г) мм)

#### Вес (в подарочной упаковке):

10,7 фунта (4,85 кг)

#### Усилитель звука:

Входное сопротивление: 10 кН  
Частотный диапазон: 20 Гц - 20 кГц

#### Bluetooth:

Версия: V5.0 с EDR  
A2DP  
Диапазон: 33 фута (10 м)  
Имя сети: BOSS Audio Systems В6АВТ


*Все технические характеристики могут быть изменены без предварительного уведомления.*

## РУКОВОДСТВО ПОЛЬЗОВАТЕЛЯ

### Введение

Новые громкоговорители Waketower В6АВТ - это мощные, полностью водонепроницаемые 2-полосные системы с 6,5-дюймовыми динамиками и 1-дюймовым купольным громкоговорителем PEI.



 понимает, что системы waketower используются во многих различных типах установок. Наши универсальные монтажные решения дают вам возможность прикрепить наши акустические системы Waketower к монтажным трубкам диаметром 1,5 - 2 дюйма (38 - 51 мм).

### Что входит в комплект?

Перед началом установки убедитесь, что ваша система содержит следующее:

- (2) Динамики Waketower
- (4) Контргайки М6
- (4) Плоские шайбы М6
- (4) Винты М6х60 мм
- (4) Монтажные алюминиевые ленты 2 "для установки 2" и 1,875 "
- (4) Монтажные алюминиевые ленты 1,75 дюйма для установки 1,75 дюйма и 1,5 дюйма.
- (4) 130x14x2 мм резиновые монтажные колодки
- (4) 120x14x1 мм резиновые монтажные колодки
- (2) 48x30x2 мм резиновые монтажные колодки
- (1) 3,5 мм стерео провод
- (1) Жгут проводов питания

### Соображения безопасности при установке

Пожалуйста, помните, что это тяжелые изделия, которые будут устанавливаться в условиях катания на лодках. Эти транспортные средства могут двигаться на высоких скоростях и быть нестабильными. Поэтому, пожалуйста, учитите это и будьте предельно осторожны.

Некоторые соображения безопасности включают:

1- Не устанавливайте динамик в месте, где кто-то может либо войти, либо удариться головой. Во время бурной езды, пожалуйста, убедитесь, что вы не потеряли опору и не упали или не ударились об устройство, так как это может привести к травмам.

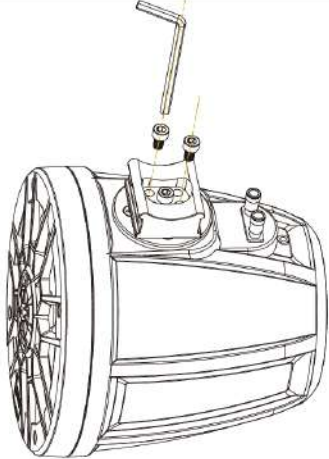
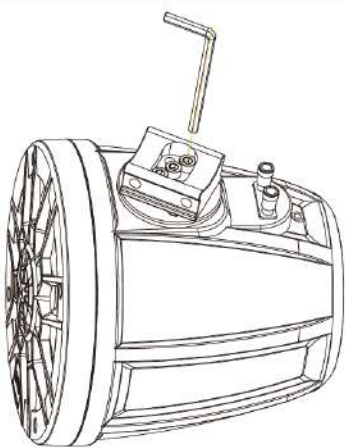
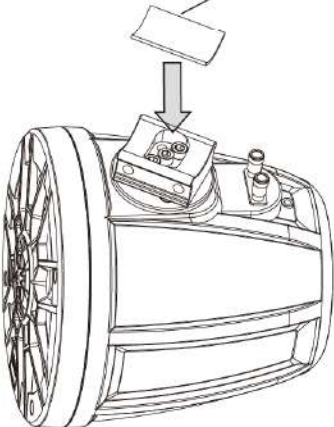
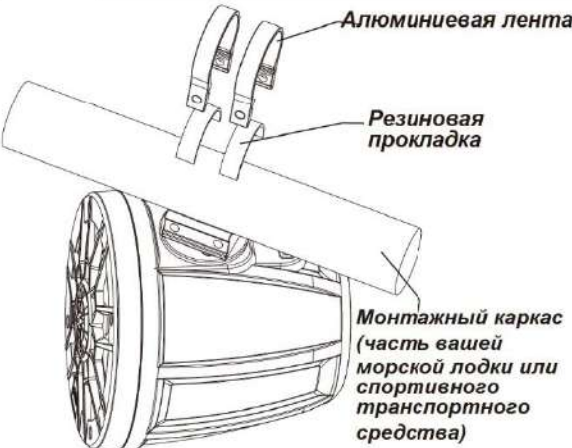
2- Закрепите провода к громкоговорителю в нескольких местах по пути к источнику звука, чтобы не было свисающих петель из проводов. Незакрепленные провода при любом освещении могут привести к запутыванию и травмам.

3- Осторожно затяните алюминиевые ленты резиновыми вставками. Не сжимайте резиновые вставки слишком сильно. После завершения установки, пожалуйста, проверьте все болты и при необходимости затяните их еще раз, прежде чем отправиться на лодке или судне в аудиоприключение.

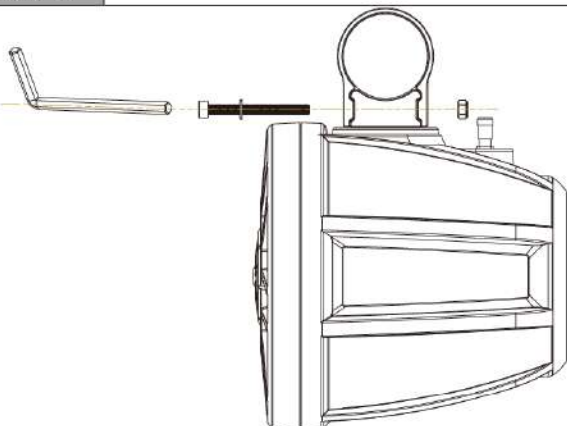
4- Не устанавливайте эти динамики там, где они могут закрывать обзор пилоту и препятствовать безопасной эксплуатации судна или транспортного средства.

*Настоятельно рекомендуется работать с помощником для установки этих динамиков.*

**Инструкция по установке**

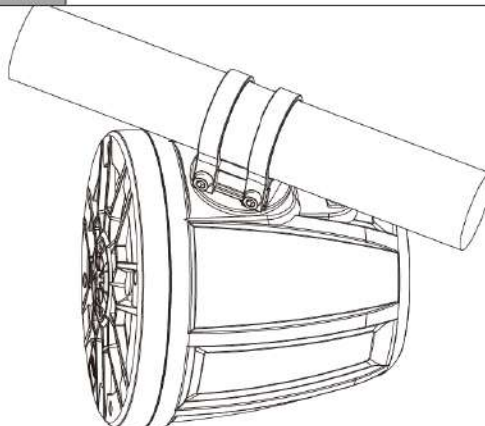
ШАГ 1	ШАГ 2
 <p>Два винта можно открутить, чтобы ослабить металлическое основание монтажной ленты и отрегулировать угол крепления. Обязательно положите все компоненты монтажного оборудования в безопасное место.</p>	 <p>Ослабив два винта и определив оптимальный угол для динамиков на монтажном каркасе, затяните два винта на месте, чтобы надежно закрепить металлическое основание монтажной ленты.</p>
ШАГ 3	ШАГ 4
<p><i>Резиновая прокладка 48x30 мм</i></p>  <p>Поместите переднюю резиновую подкладку на металлическую основу монтажной ленты.</p>	 <p><i>Алюминиевая лента</i> <i>Резиновая прокладка</i> <i>Монтажный каркас (часть вашей морской лодки или спортивного транспортного средства)</i></p> <p>Оберните прилагаемую резиновую прокладку вокруг стержня клетки, чтобы не поцарапать. Наденьте алюминиевую ленту на стержень клетки. Совместите алюминиевые ленты с металлической основой монтажных лент на динамике Waketower.</p>

**ШАГ 5**



Прикрепите алюминиевые ленты к металлическому основанию с помощью пары винтов М6 х 60 мм, плоских шайб М6 и контргаек М6, как показано на рисунке. Контргайку следует установить в шестигранную выемку на одном конце каждой ленты. Затяните вручную, чтобы обеспечить достаточную свободу вращения динамика waketower вокруг стержня клетки.

**ШАГ 6**

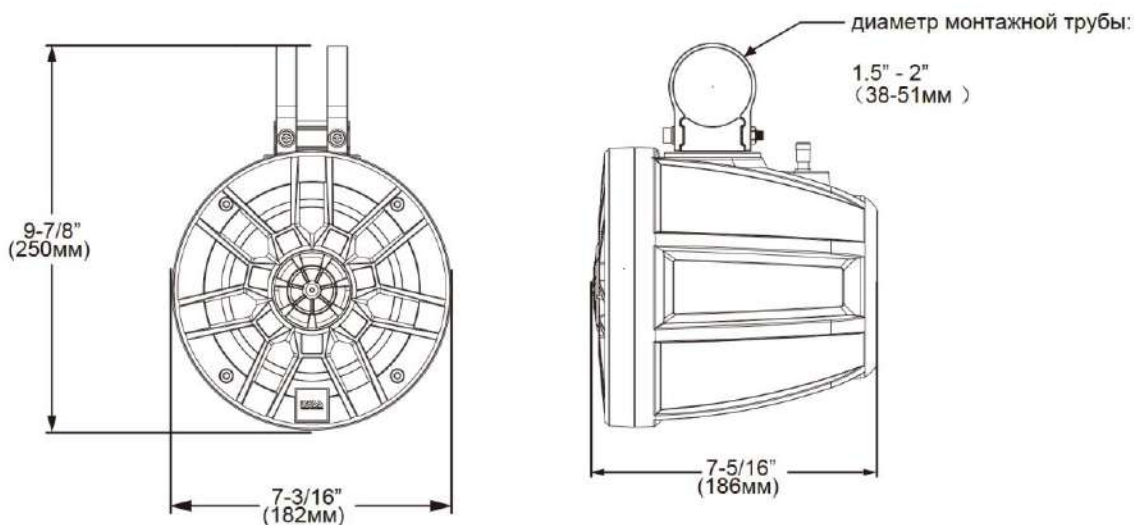


Установка динамика В6АВТ Waketower завершена.

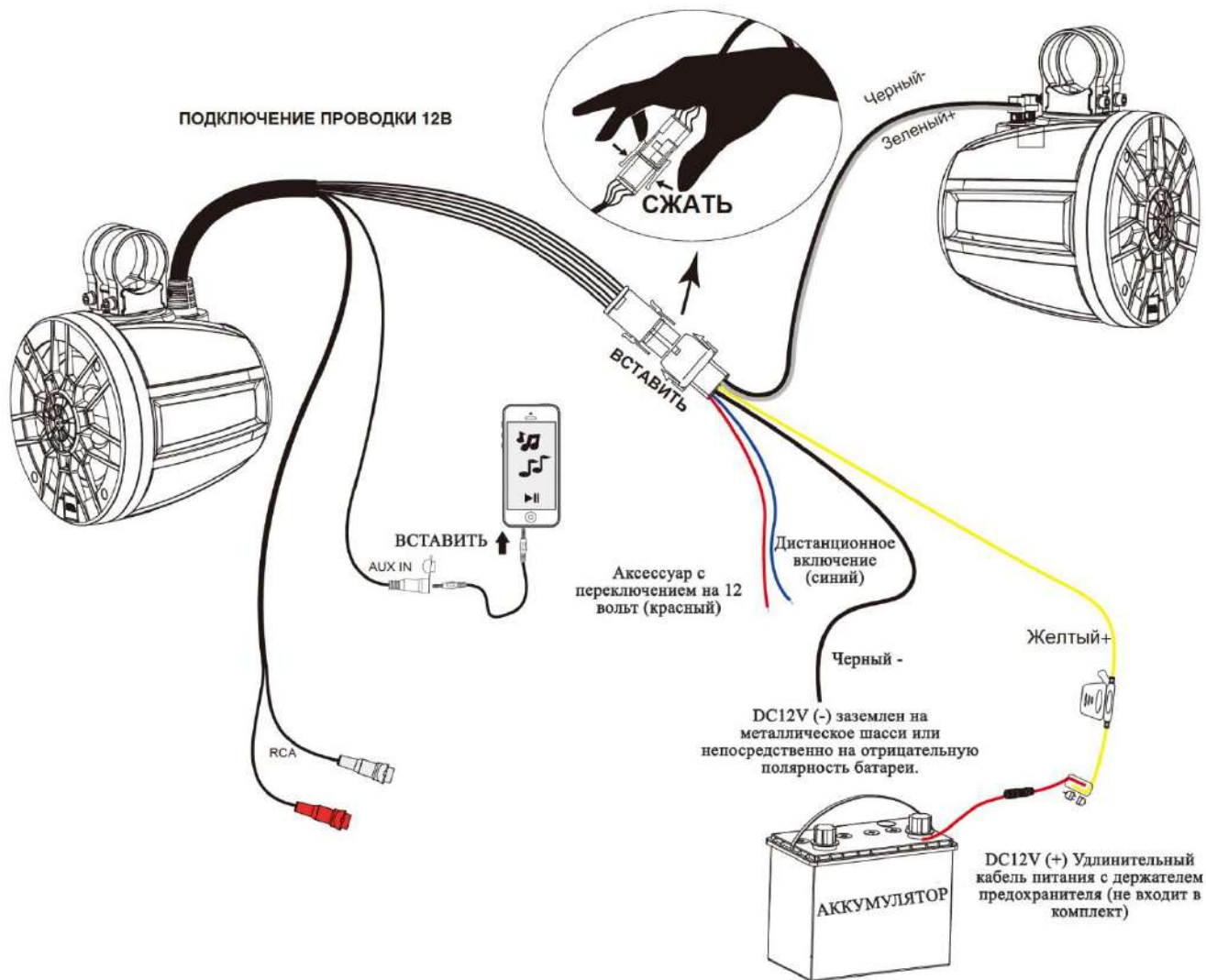
**Соединение Bluetooth**

Убедитесь, что на вашем устройстве включен Bluetooth. Когда устройство находится в зоне действия Bluetooth, оно автоматически подключается к Bluetooth и автоматически отключается, когда находится вне зоны действия Bluetooth.

**Размеры системы**



**Схема проводов**



*Все технические характеристики могут быть изменены без предварительного уведомления.*

**BOSS**<sup>®</sup>  
**AUDIO SYSTEMS**



BOSS Audio Systems  
3451 Lunar Court • Oxnard, CA 93030  
[www.bossaudio.com](http://www.bossaudio.com)  
**805-751-4853 Customer Service**  
**Tech Support: [www.bossaudio.com/support](http://www.bossaudio.com/support)**



0720

iPod® and iPhone® are registered trademarks of Apple, Inc., in the U.S. and other countries.  
The Bluetooth® word mark and logos are registered trademarks owned by Bluetooth SIG, Inc. and any use of such marks by BOSS Audio Systems is under license. Other trademarks and trade names are those of their respective owners.