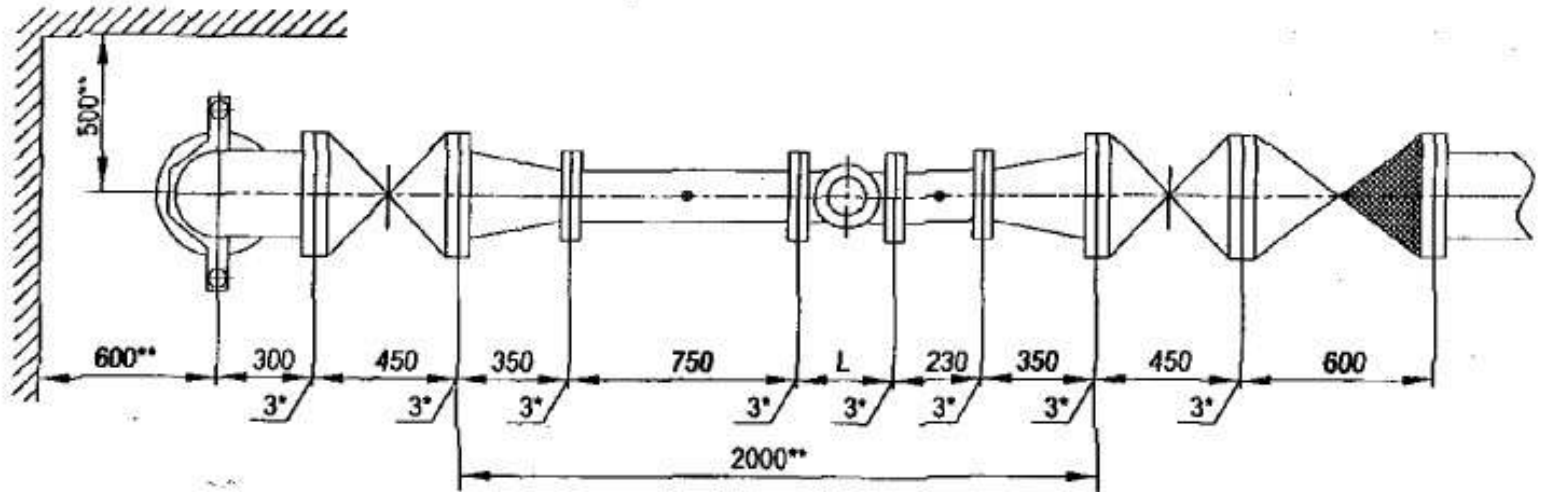


В сеть объекта
Dy=150 мм.

Ввод
Dy=250 мм.



Установка счетчика $d_u=150$ мм в водомерном узле
на вводе диаметром 250 мм.

Перечень элементов, технические требования см. лист 311.

Схема водомерного узла.

Имя, ин. подл.	Подпись и дата
Взам. инв. №	Имя, ин. подл.
Имя, ин. подл.	Подпись и дата

Имя	Лист	№ документа	Подпись	Дата	Лист
					310

ЦИРВ02А. 00. 00. 00

Формат А3

Перечень элементов:

Поз.	Наименование, обозначение	Кол.	Примечание
1	Патрубок ПФГ 250	1*	
2	Стяжка, Ду=250 мм	1	
3	Колено УФ 250	1	
4	Задвижка клиновая, Ду=250 мм	2	
5	Патрубок до счетчика (ПДС) Ду=150 мм	1	
6	Счетчик $d_u=150$ мм.	1	
7	Патрубок после счетчика (ППС) Ду=150 мм	1	
9	Переход ПФ 250x150	2	
10	Клапан обратный, Ду=250 мм	1	

1*. Толщины прокладок между элементами водомерного узла.

2**. Размеры уточнить по месту.

3. Допускается замена задвижек поз. 4 на другую запорную аппаратуру соответствующего условного прохода (d_u) и назначения, разрешенную к применению в системе хозяйственно-питьевого водопровода.

4. Размер L - монтажная длина счетчика.

5. Допускается установка бесфланцевого обратного клапана типа 19-216р (см. прил. 1, рис. 12). При одном водопроводном вводе на объект клапан обратный поз. 10 не устанавливается.

6. Допускается установка фильтров $d_u=150, 250$ мм на соответствующий диаметр перед патрубком до счетчика; возможно применение фильтра-перехода (ФП) (см. прил. 1, рис. 15).

7. Допускается установка:

- струевыпрямителя вместо патрубка до счетчика (ПДС),
- фильтра-струевыпрямителя (ФС) вместо патрубка до счетчика (ПДС) и фильтра (см. прил. 1, рис. 13),
- фильтра-струевыпрямителя-перехода (ФСП) вместо патрубка до счетчика (ПДС), фильтра и перехода (см. прил. 1, рис. 14).

8. Допускается установка компенсирующих патрубков после обвязки счетчика (см. прил.1, рис 11а, б).

9. Допускается изменение длин патрубков до и после счетчика в соответствии с требованиями, изложенными в паспорте на счетчик (наличие сливных и контролирующих отверстий - обязательно).

Установка счетчика $d_u=150$ мм в водомерном узле
на вводе диаметром 250 мм.

Перечень элементов. Технические требования.

Изм. № 000001
Изм. № 000002
Изм. № 000003
Изм. № 000004
Изм. № 000005
Изм. № 000006
Изм. № 000007
Изм. № 000008
Изм. № 000009
Изм. № 000010
Изм. № 000011
Изм. № 000012
Изм. № 000013
Изм. № 000014
Изм. № 000015
Изм. № 000016
Изм. № 000017
Изм. № 000018
Изм. № 000019
Изм. № 000020
Изм. № 000021
Изм. № 000022
Изм. № 000023
Изм. № 000024
Изм. № 000025
Изм. № 000026
Изм. № 000027
Изм. № 000028
Изм. № 000029
Изм. № 000030
Изм. № 000031
Изм. № 000032
Изм. № 000033
Изм. № 000034
Изм. № 000035
Изм. № 000036
Изм. № 000037
Изм. № 000038
Изм. № 000039
Изм. № 000040
Изм. № 000041
Изм. № 000042
Изм. № 000043
Изм. № 000044
Изм. № 000045
Изм. № 000046
Изм. № 000047
Изм. № 000048
Изм. № 000049
Изм. № 000050
Изм. № 000051
Изм. № 000052
Изм. № 000053
Изм. № 000054
Изм. № 000055
Изм. № 000056
Изм. № 000057
Изм. № 000058
Изм. № 000059
Изм. № 000060
Изм. № 000061
Изм. № 000062
Изм. № 000063
Изм. № 000064
Изм. № 000065
Изм. № 000066
Изм. № 000067
Изм. № 000068
Изм. № 000069
Изм. № 000070
Изм. № 000071
Изм. № 000072
Изм. № 000073
Изм. № 000074
Изм. № 000075
Изм. № 000076
Изм. № 000077
Изм. № 000078
Изм. № 000079
Изм. № 000080
Изм. № 000081
Изм. № 000082
Изм. № 000083
Изм. № 000084
Изм. № 000085
Изм. № 000086
Изм. № 000087
Изм. № 000088
Изм. № 000089
Изм. № 000090
Изм. № 000091
Изм. № 000092
Изм. № 000093
Изм. № 000094
Изм. № 000095
Изм. № 000096
Изм. № 000097
Изм. № 000098
Изм. № 000099
Изм. № 000100

Изм.	Лист	№ документа	Подпись	Дата

ЦИРВ 02А. 00. 00. 00

Лист
311