

Moncato

СВЕТИЛЬНИК АВАРИЙНОГО ОСВЕЩЕНИЯ OT600-2498 LED ECO SO 180 SA 3H MT IP65 Moncato®

серия: OT6, модель: OT600, артикул: 2498

Инструкция по эксплуатации и технический паспорт

Назначение изделия

Светильники аварийные светодиодные OT600-2498 LED ECO SO 180 SA 3H MT IP65 Moncato® серия: OT6, модель: OT600, артикул: 2498 (далее – светильники) предназначены для обеспечения аварийно-эвакуационного освещения путей эвакуации, антипанического освещения открытых пространств, а также для обозначения эвакуационных выходов, направлений движения к эвакуационным выходам, мест расположения первичных средств пожаротушения при наличии соответствующих знаков безопасности.

Светильники имеют современный дизайн и эргономичный внешний вид. Идеально подойдут для применения в жилищно-коммунальном хозяйстве, в общественных, административных и технических помещениях. Высокая степень защиты IP65 позволяет применять светильники в условиях высокой запыленности и влажности – промышленные и складские помещения, подземные автомобильные парковки, а также медицинские и другие помещениях с высокими требованиями к чистоте и гигиене.

Технические характеристики

Материал корпуса и рассеивателя:	PC (100% поликарбонат)
Входное напряжение:	220-240V 50/60Hz
Источник света:	светодиодный модуль, 15LEDxSMD 2835
Цветовая температура источника света:	6000K
Угол рассеивания:	120°
Срок службы светодиодов:	50 000 часов
Максимальная потребляемая мощность:	4.0W в режиме постоянного действия
Режим действия:	SA - постоянный или непостоянный
Световой поток в аварийном режиме:	180lm
Продолжительность работы в аварийном режиме:	3H - 3 часа
Аккумуляторная батарея:	3.6V 1800mAh Ni-Cd
Время заряда аккумуляторной батареи:	24 часа
Степень защиты от проникновения пыли и влаги:	IP65
Класс защиты от поражения электрическим током:	I
Индикатор заряда:	зеленый светодиод
Тестирование исправности:	MT - кнопка ручного тестирования
Температура окружающей среды, Ta:	0 ~ 40°C
Относительная влажность эксплуатации:	менее чем 90%
Размеры в собранном виде:	269x144x39мм
Вес:	0,650 кг
Защита:	от глубокого разряда батареи, от перезаряда батареи.
Установка:	на нормально воспламеняемые поверхности.
Индикация в штатном режиме работы:	- зеленый индикатор светится.
Индикация в случае неисправности батареи:	- зеленый индикатор погас.

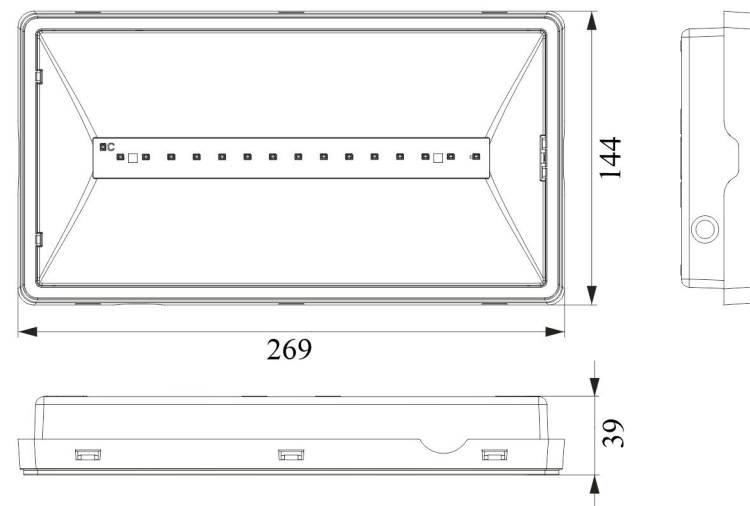
Представленные в данной инструкции технические характеристики могут незначительно отличаться в зависимости от партии производства, производитель имеет право вносить изменения в конструкцию продукта без предварительного уведомления (см. на упаковке).



Комплектность

- Светильник в сборе с аккумуляторной батареей 1 шт
- Набор шурупов, дюбелей, уплотнительных шайб, герметичный кабельный ввод 1 упак.
- Комплект для встраиваемого монтажа 1 упак.
- Пиктограммы (направление движения влево/вправо/прямо, указатель выхода) 1 комплект
- Инструкция по эксплуатации и технический паспорт 1 шт

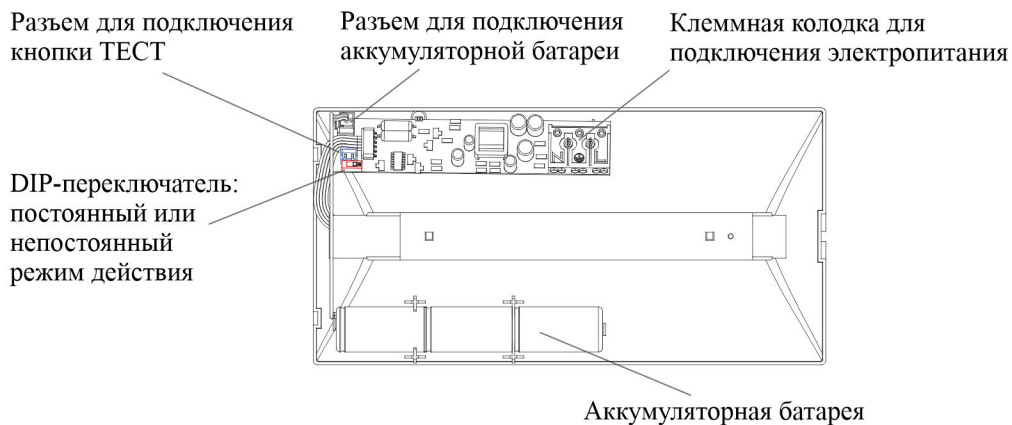
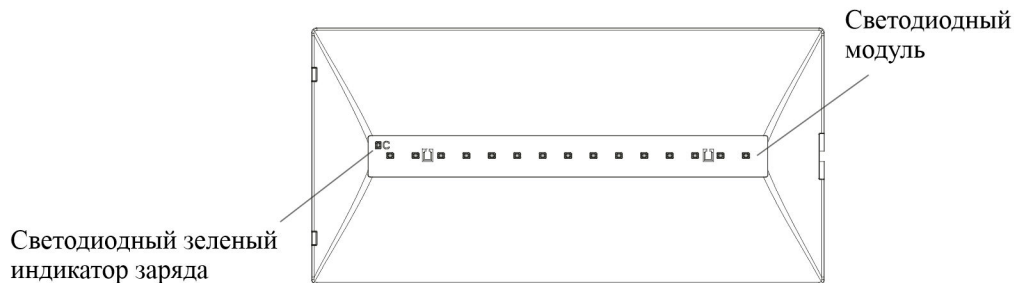
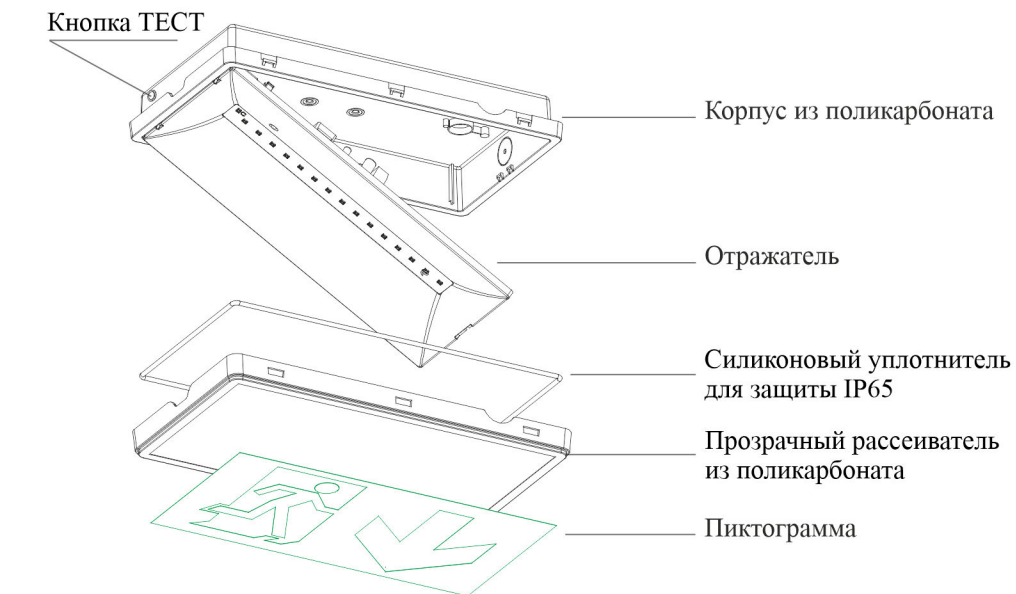
Размеры



Меры предосторожности

- Монтаж, подключение и обслуживание светильников осуществляется только при отключенном электропитании.
- Все работы по монтажу и подключению выполняются лицами, имеющими необходимую квалификацию и группу допуска по электробезопасности. При необходимости обратитесь к квалифицированному электрику.
- При монтаже (демонтаже) необходимо отключить аккумуляторную батарею от светильника.
- Не располагать светильник с аккумуляторной батареей вблизи источников излучения тепла.
- Не располагать светильник с аккумуляторной батареей вблизи от химически агрессивной среды, горючих и легковоспламеняющихся поверхностей и предметов.
- Не вскрывать оболочку аккумуляторной батареи во избежание повреждения аккумуляторных ячеек.
- Запрещается подключать светильник к неисправной электропроводке.
- Запрещено подключать светильник кабелем с нетермостойкой изоляцией.
- Запрещается использование светильника при нарушении целостности корпуса или аккумуляторной батареи.
- Рекомендуемое сечение проводов питания для подключения светильника 0,75мм².
- Срок службы никель-кадмиевой аккумуляторной батареи зависит от количества циклов заряд-разряд и при нормальных условиях эксплуатации составляет около 4 лет.
- Срок хранения никель-кадмиевой аккумуляторной батареи без существенного ущерба техническим характеристикам составляет 5 лет. Для ввода в эксплуатацию достаточно провести первичную непрерывную зарядку батареи в течение не менее 24 часов. Для максимального набора емкости батареи рекомендуем первую зарядку выполнять непрерывно в течение 48 часов.
- Батарея в любом случае должна заменяться только на батарею указанного типа и заменяться исключительно квалифицированным специалистом.

Устройство светильника

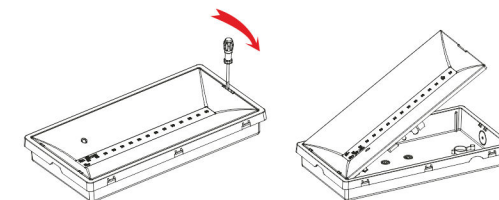
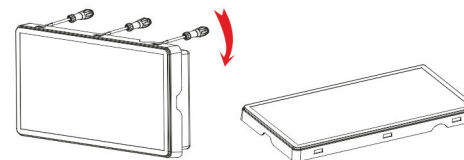


Монтаж и подключение

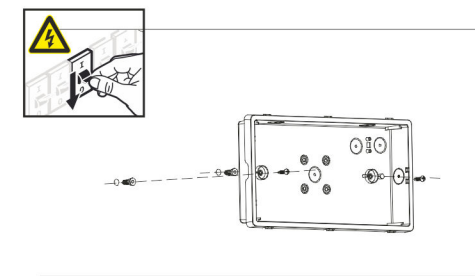
Достаньте светильник из упаковки, проверьте внешний вид и комплектацию. В зависимости от типа монтажа осуществите сборку светильника согласно схеме ниже.

Настенный / Потолочный монтаж

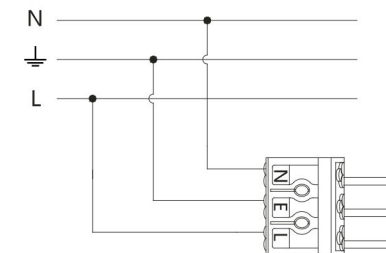
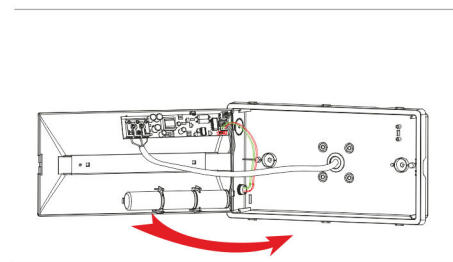
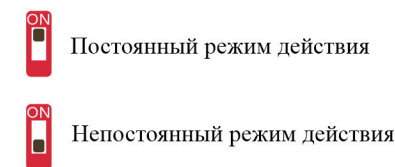
- 1 При помощи узкой отвертки аккуратно отожмите защелки, снимите рассеиватель.
- 2 Откройте и снимите отражатель.



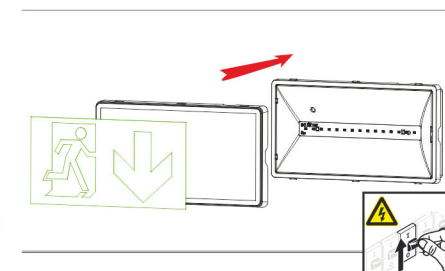
- 3 Обесточьте и подведите к месту предполагаемой установки светильника сетевую кабель электропитания. Установите кабельный ввод, заведите кабель электропитания в корпус светильника. Закрепите светильник на стене/потолке. Диаметр отверстия под кабельный ввод - 20мм. Расстояние между креплениями 180мм.



- 4 При помощи DIP-переключателя установите режим работы светильника. Подключите кабель электропитания к клеммной колодке. Подключите аккумуляторную батарею и кнопку ТЕСТ к разъемам на плате. Для удобства монтажа закрепите отражатель в пазы, расположенные с боков на корпусе светильника.



- 5 Установите отражатель в корпус светильника. Прижмите рассеиватель к корпусу до щелчка. Если Светильник используется, как световой эвакуационный указатель – используйте пиктограммы. По требованию заказчика Светильник может быть укомплектован пиктограммами любого типа. Включите электропитание светильника. При первом включении необходимо выполнять непрерывную зарядку аккумуляторной батареи в течение 24 часов (для максимального набора емкости).



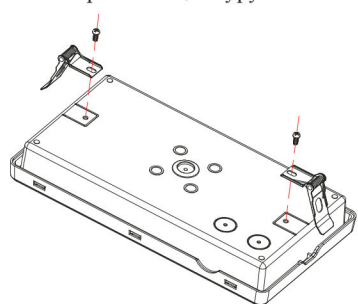
Встраиваемый монтаж

Применяется для установки Светильников в конструкции из листовых строительных материалов. Светильник может быть встроен как в потолки, так и в стены.

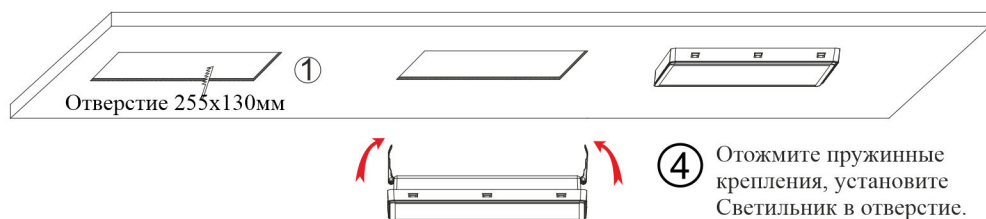
- ① Используйте комплект для встраиваемого монтажа



- ② Закрепите пружинные крепления на корпусе светильника при помощи шурупов.



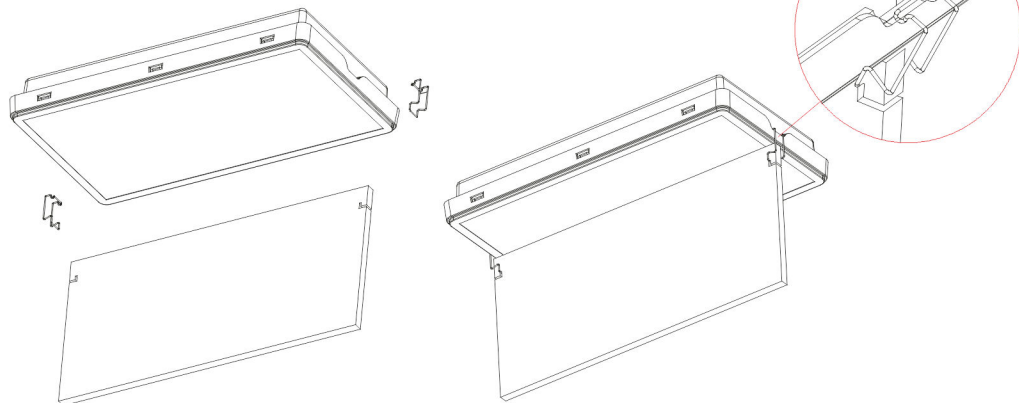
- ③ Вырежьте установочное отверстие размером 255x129мм



- ④ Отожмите пружинные крепления, установите Светильник в отверстие.

Монтаж двухстороннего табло

Для применения Светильника в качестве двухстороннего светового эвакуационного указателя используйте дополнительное двухстороннее табло OT120-2540 (заказывается отдельно).



Проверка исправности

Подключите светильник к сети электропитания - включится зеленый Индикатор заряда батареи.

Если батарея не подключена к плате светильника – Индикатор заряда будет выключен.

Если установлен режим постоянного действия – Светильник светится.

Если установлен режим непостоянного действия – Светильник выключен.

Для проверки исправности проводится функциональный тест. Нажмите кнопку тест (имитация отключения электропитания) – зеленый Индикатор заряда погаснет, Светильник будет включен, Светодиодный модуль будет работать от аккумуляторной батареи.

Обслуживание и ремонт

- Светильник может быть отремонтирован путём замены электронной платы, аккумуляторной батареи на новые. Электронная плата ремонту не подлежит.
- Аккумуляторная батарея рассчитана на срок службы не более 4-х лет.
- По истечении срока службы или при снижении времени работы от аккумуляторной батареи произвести замену аккумуляторной батареи на аналогичную.
- Замена аккумуляторной батареи должна проводиться только при отключенном электропитании. Для этого разберите светильник, аккуратно отсоедините разъем батареи от платы, установите новую батарею. Соблюдая полярность, подключите аккумуляторную батарею к разъему на плате. Соберите светильник в обратной последовательности.

Транспортировка и хранение

Светильник в упаковке пригоден для транспортировки автомобильным, железнодорожным, морским или авиационным транспортом при условии защиты от механических повреждений. Хранить в картонных коробках в ящиках или на стеллажах в сухих отапливаемых помещениях при температуре от -20°C до $+35^{\circ}\text{C}$ и относительной влажностью не более 80%.

Утилизация

Светильник не содержит дорогостоящих материалов и комплектующих деталей. По истечении срока службы его необходимо разобрать на детали, рассортировать по видам материалов и утилизировать по правилам утилизации бытовой электронной техники. Никель-кадмиевый аккумулятор относится ко 2 классу экологической опасности, по истечении срока службы должен быть передан на утилизацию в соответствующий пункт приема отработанных аккумуляторных батарей.

Сертификация

Продукция сертифицирована на соответствие требованиям ТР ТС 004/2011 «О безопасности низковольтного оборудования», ТР ТС 020/2011 «Электромагнитная совместимость технических средств», ГОСТ ИЕС 60598-2-22-2012 «Светильники. Часть 2-22. Частные требования. Светильники для аварийного освещения». Продукция изготовлена в соответствии с Директивами 2014/35/EU «Низковольтное оборудование», 2014/30/EU «Электромагнитная совместимость».

Информация об изготовителе и дата производства

Изготовитель: Shaoxing OTC electronic co., ltd. Китай, Western Renmin Road, No 1906. Economic development Zone, Shangyu District, Shaoxing City, Zhejiang.

Представитель в РФ: ООО «ЭКЗИТ СВЕТ». Россия, 127055, г. Москва, ул. Суцневская, д.27, строение 2, этаж 3, пом. III, ком.3; тел. +7 (495) 740-28-29; info@exit-svet.ru.

Дата изготовления нанесена на корпус светильника в формате ММ.ГГГГ, где ММ – месяц изготовления, ГГГГ – год изготовления.

Гарантийные обязательства

Гарантия на товар составляет 3 года (36 месяцев) со дня продажи. Гарантия предоставляется на работоспособность светодиодного модуля и электронных компонентов. Гарантийные обязательства не признаются в отношении изменения оттенков окрашенных поверхностей и пластиковых частей в процессе эксплуатации. Гарантийный срок на встроены аккумуляторные батареи – 2 года со дня продажи. Гарантийные обязательства осуществляются на месте продажи товара. Поставщик не производит гарантийное обслуживание розничных потребителей в обход непосредственного продавца товара. Началом гарантийного срока считается дата продажи товара, которая устанавливается на основании документов (или копий документов), удостоверяющих факт продажи, либо заполненного гарантийного талона (с указанием даты продажи, наименования изделия, даты окончания гарантии, подписи продавца, печати магазина). В случае, отсутствия возможности точного установления даты продажи, гарантийный срок отсчитывается от даты изготовления товара, которая нанесена на корпус товара в виде надписи или гравировки. Если от даты производства товара, возвращаемого на склад поставщика прошло более одного года, то гарантийные обязательства НЕ выполняются без наличия заполненных продавцом документов, удостоверяющих факт продажи товара. Гарантийные обязательства не выполняются при наличии механических повреждений товара или нарушения правил эксплуатации, хранения или транспортировки.